

NEMZETGAZDASÁGI MINISZTERIUM

Vizsgarészhez rendelt követelménymodul azonosítója, megnevezése:
6316-11 Komplex villámvédelmi felülvizsgálat

Vizsgarészhez rendelt vizsgafeladat megnevezése:
6316-11/2 Komplex villámvédelmi felülvizsgálat

Szóbeli vizsgatevékenység

Szóbeli vizsgatevékenység időtartama: 30 perc

A 20/2007. (V. 21.) SZMM rendelet 23. § 1. bekezdésében foglaltak alapján a szakmai vizsga szóbeli tételeit a NGM_FP/125/2011. számon kiadom.

MEGJEGYZÉSSEL MINDENBEN
MEGEGYZÉZŐ MÁSZOLAT

Dr. Odobina László



2011

Jóváhagyta:

Dr. Odobina László
főosztályvezető



NEMZETI SZAKKÉPZÉSI ÉS FELNŐTTKÉPZÉSI INTÉZET

Érvényes: 2011. 12. 05-től

Vizsgarészhez rendelt követelménymodul azonosítója, megnevezése:

6316-11 Komplex villámvédelmi felülvizsgálat

Vizsgarészhez rendelt vizsgafeladat megnevezése:

2. vizsgafeladat

Komplex villámvédelmi felülvizsgálat

Az Országos Képzési Jegyzékről és az Országos Képzési Jegyzékbe történő felvétel és törlés eljárási rendjéről szóló 133/2010. (IV. 22.) Korm. rendelet alapján.

Szakképesítés, szakképesítés-elágazás, rész-szakképesítés, szakképesítés-ráépülés azonosító száma és megnevezése, valamint a kapcsolódó szakképesítés megnevezése:

33 522 04 0001 33 10	Villámvédelmi felülvizsgáló	Villanyszerelő
-----------------------------	------------------------------------	-----------------------

A tételsor a (32/2011. (VIII.25.) NGM rendelettel módosított) 15/2008. (VIII. 13.) SZMM rendeletben foglalt szakképesítés szakmai és vizsgakövetelménye alapján készült.

C

Vizsgarészhez rendelt követelménymodul azonosítója, megnevezése:

6316-11 Komplex villámvédelmi felülvizsgálat

Vizsgarészhez rendelt vizsgafeladat megnevezése:

2. vizsgafeladat

Komplex villámvédelmi felülvizsgálat

1. Egy épület földelőjének földelési ellenállását kell megmérnie. Ismertesse az erősáramú földelési ellenállás mérés módszerének elvét, menetét! Térjen ki a talaj fajlagos ellenállásának mérésére is!

Információtartalom vázlata

- Az erősáramú földelési ellenállás mérés módszerének kapcsolási vázlata.
- A földelési ellenállás mérés elvének ismertetése.
- A talaj fajlagos ellenállása. A talaj fajlagos ellenállásának mérési módszere.
- A mérés eredményét befolyásoló külső és környezeti tényezők
- A mérésre vonatkozó munka és balesetvédelmi előírások

Vizsgarészhez rendelt követelménymodul azonosítója, megnevezése:

6316-11 Komplex villámvédelmi felülvizsgálat

Vizsgarészhez rendelt vizsgafeladat megnevezése:

2. vizsgafeladat

Komplex villámvédelmi felülvizsgálat

A vizsgázó neve:

Értékelő lap

1. Egy épület földelőjének földelési ellenállását kell megmérnie. Ismertesse az erősáramú földelési ellenállás mérés módszerének elvét, menetét! Térjen ki a talaj fajlagos ellenállásának mérésére is!

Típus	Szakmai ismeretek alkalmazása a szakmai és vizsgakövetelmény szerint	Az információtartalom vázлата alapján	Pontszámok	
			Max.	Elért
A	A Földelési ellenállás és talaj fajlagos ellenállás mérése	Az erősáramú földelési ellenállás mérés módszerének kapcsolási vázлата.	20	
		A földelési ellenállás mérés elvének ismertetése.	30	
		A talaj fajlagos ellenállása. A talaj fajlagos ellenállásának mérési módszere.	20	
		A mérés eredményét befolyásoló külső és környezeti tényezők	10	
A	A feszültség alatti és feszültség közeli munkavégzés előírásai	A mérésre vonatkozó munka és balesetvédelmi előírások ismertetése MSZ 1585 vonatkozó részei.	10	
Összesen			90	
Szint	Szakmai készségek a szakmai és vizsgakövetelmény szerint		Max.	Elért
3	Műszaki rajz készítése		2	
4	Műszaki dokumentáció olvasása, értelmezése		2	
3	Jelképek értelmezése		2	
Összesen			6	
	Egyéb kompetenciák a szakmai és vizsgakövetelmény szerint		Max.	Elért
	Személyes	Önállóság	1	
		Fogalmazó készség	1	
	Társas	Meggyőzőkészség	1	
		Lényegfelismerés	1	
Összesen			4	
Mindösszesen			100	

.....
dátum

.....
aláírás

Vizsgarészhez rendelt követelménymodul azonosítója, megnevezése:

6316-11 Komplex villámvédelmi felülvizsgálat

Vizsgarészhez rendelt vizsgafeladat megnevezése:

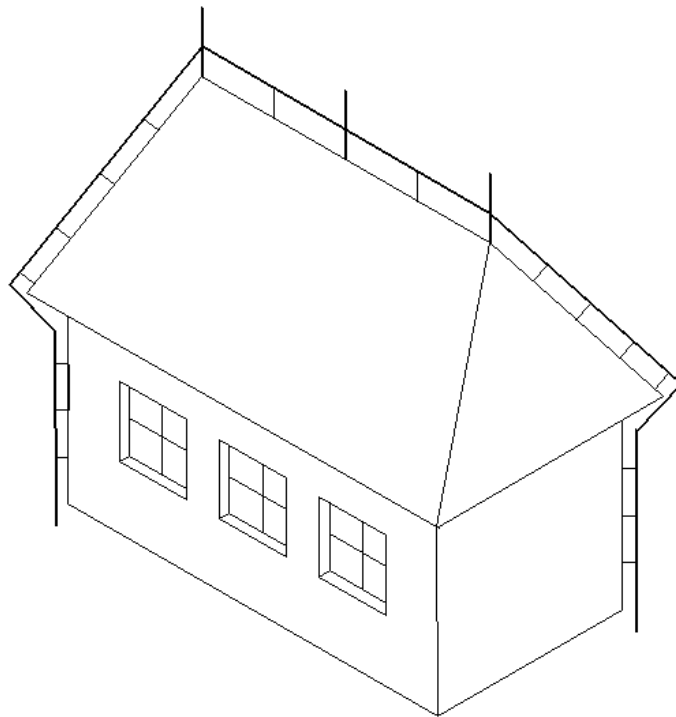
2. vizsgafeladat

Komplex villámvédelmi felülvizsgálat

2. Az ábrán látható lakóépület villámvédelmi rendszerének fokozata (LPL) III. Ismertesse a felfogónak és a levezetőnek milyen feltételeknek kell megfelelnie! A felfogó és levezető anyaga körszelvényű rozsdamentes acél huzal.

Információtartalom vázlata

- A III. villámvédelmi fokozat jellemzői. Villámparaméterek.
- A felfogórendszer kialakításának méretei. (gördülőgömb sugara, hálóosztás, védőszög)
- A levezető kialakításának jellemzői.
- A felfogó és levezető anyagával, méreteivel szemben támasztott követelmények.



Vizsgarészhez rendelt követelménymodul azonosítója, megnevezése:

6316-11 Komplex villámvédelmi felülvizsgálat

Vizsgarészhez rendelt vizsgafeladat megnevezése:

2. vizsgafeladat

Komplex villámvédelmi felülvizsgálat

A vizsgázó neve:

Értékelő lap

2. Az ábrán látható lakóépület villámvédelmi rendszerének fokozata (LPL) III. Ismertesse a felfogónak és a levezetőnek milyen feltételeknek kell megfelelnie! A felfogó és levezető anyaga körszelvényű rozsdamentes acél huzal.

Típus	Szakmai ismeretek alkalmazása a szakmai és vizsgakövetelmény szerint	Az információtartalom vázlata alapján	Pontszámok	
			Max.	Elért
A	Villámvédelmi szintek és osztályok	A IV. villámvédelmi fokozat jellemzői. Villámparaméterek. A III. villámvédelmi fokozat jellemzői. Villámparaméterek.	20	
A	A komplex villámvédelmi rendszer felépítése és működése	A felfogórendszer kialakításának méretei. (gördülőgömb sugara, hálóosztás, védőszög)	25	
		A levezető kialakításának jellemzői.	25	
A	Az alkalmazható szerkezeti megoldások és anyagok, korrózió	A felfogó és levezető anyagával, méreteivel szemben támasztott követelmények.	20	
Összesen			90	
Szint	Szakmai készségek a szakmai és vizsgakövetelmény szerint		Max.	Elért
4	Műszaki dokumentáció olvasása, értelmezése		5	
Összesen			5	
	Egyéb kompetenciák a szakmai és vizsgakövetelmény szerint		Max.	Elért
	Személyes	Precizitás	1	
		Fogalmazó készség	2	
	Társas	Meggyőzőkészség	1	
		Lényegfelismerés	1	
Összesen			5	
Mindösszesen			100	

.....
dátum

.....
alíírás

Vizsgarészhez rendelt követelménymodul azonosítója, megnevezése:

6316-11 Komplex villámvédelmi felülvizsgálat

Vizsgarészhez rendelt vizsgafeladat megnevezése:

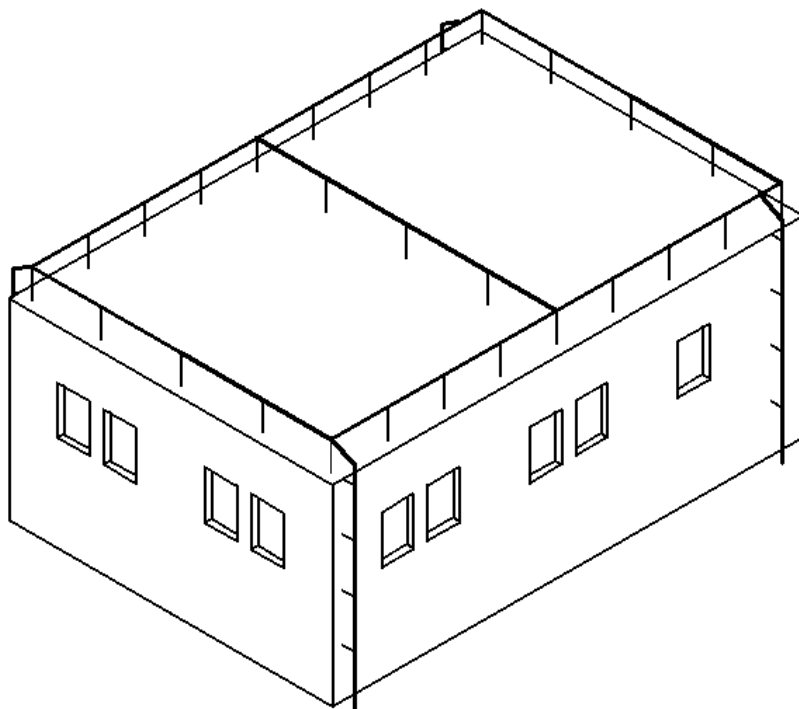
2. vizsgafeladat

Komplex villámvédelmi felülvizsgálat

3. Az ábrán látható ipari létesítmény villámvédelmi rendszerének fokozata (LPL) II. Ismertesse a felfogónak és a levezetőnek milyen feltételeknek kell megfelelnie! A felfogó és levezető anyaga körszelvényű rozsdamentes acél huzal.

Információtartalom vázlata

- A II. villámvédelmi fokozat jellemzői. Villámparaméterek.
- A felfogórendszer kialakításának méretei. (gördülőgömb sugara, hálóosztás, védőszög)
- A levezető kialakításának jellemzői.
- A felfogó és levezető anyagával, méreteivel szemben támasztott követelmények.



Vizsgarészhez rendelt követelménymodul azonosítója, megnevezése:

6316-11 Komplex villámvédelmi felülvizsgálat

Vizsgarészhez rendelt vizsgafeladat megnevezése:

2. vizsgafeladat

Komplex villámvédelmi felülvizsgálat

A vizsgázó neve:

Értékelő lap

3. Az ábrán látható ipari létesítmény villámvédelmi rendszerének fokozata (LPL) II. Ismertesse a felfogónak és a levezetőnek milyen feltételeknek kell megfelelnie! A felfogó és levezető anyaga körszelvényű rozsdamentes acél huzal.)

Típus	Szakmai ismeretek alkalmazása a szakmai és vizsgakövetelmény szerint	Az információtartalom vázlata alapján	Pontszámok	
			Max.	Elért
A	Villámvédelmi szintek és osztályok	A II. villámvédelmi fokozat jellemzői. Villámparaméterek	20	
A	A komplex villámvédelmi rendszer felépítése és működése	A felfogórendszer kialakításának méretei. (gördülőgömb sugara, hálóosztás, védőszög)	25	
		A levezető kialakításának jellemzői.	25	
A	Az alkalmazható szerkezeti megoldások és anyagok, korrózió	A felfogó és levezető anyagával, méreteivel szemben támasztott követelmények.	20	
Összesen			90	
Szint	Szakmai készségek a szakmai és vizsgakövetelmény szerint		Max.	Elért
4	Műszaki dokumentáció olvasása, értelmezése		5	
Összesen			5	
	Egyéb kompetenciák a szakmai és vizsgakövetelmény szerint		Max.	Elért
	Személyes	Felelősségtudat	1	
		Fogalmazó készség	2	
	Társas	Meggyőzőkészség	1	
		Lényegfelismerés	1	
Összesen			5	
Mindösszesen			100	

.....
dátum

.....
aláírás

C

Vizsgarészhez rendelt követelménymodul azonosítója, megnevezése:

6316-11 Komplex villámvédelmi felülvizsgálat

Vizsgarészhez rendelt vizsgafeladat megnevezése:

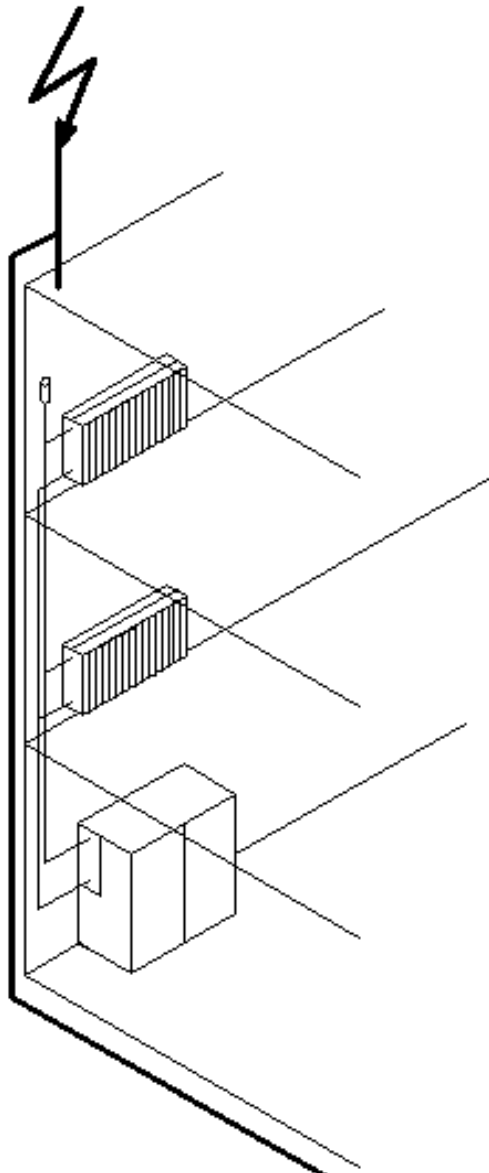
2. vizsgafeladat

Komplex villámvédelmi felülvizsgálat

4. Egy társasház villámvédelmi felülvizsgálatát végzi. A társasházban nagyterjedésű fémből készült fűtés és vízvezeték hálózat található. A rajz az épületet ábrázolja. Ismertesse a felülvizsgálat szempontjából a levezető-felfogó és a fémhálózatok viszonyát!

Információtartalom vázlat

- Másodlagos kisülések. Másodlagos kisülések által okozott károsodások.
- Biztonsági távolság meghatározása. Biztonsági távolságot befolyásoló tényezők.
- Másodlagos kisülések elleni védelem lehetőségei.
- Másodlagos kisülések elleni védelem felülvizsgálata.



Vizsgarészhez rendelt követelménymodul azonosítója, megnevezése:

6316-11 Komplex villámvédelmi felülvizsgálat

Vizsgarészhez rendelt vizsgafeladat megnevezése:

2. vizsgafeladat

Komplex villámvédelmi felülvizsgálat

A vizsgázó neve:

Értékelő lap

4. Egy társasház villámvédelmi felülvizsgálatát végzi. A társasházban nagykiterjedésű fémből készült fűtés és vízvezeték hálózat található. A rajz az épületet ábrázolja. Ismertesse a felülvizsgálat szempontjából a levezető-felfogó és a fémhálózatok viszonyát!

Típus	Szakmai ismeretek alkalmazása a szakmai és vizsgakövetelmény szerint	Az információtartalom vázlata alapján	Pontszámok	
			Max.	Elért
A	A komplex villámvédelmi rendszer felépítése és működése	Másodlagos kisülések. Másodlagos kisülések által okozott károsodások.	20	
		A biztonsági távolság meghatározása. Biztonsági távolságot befolyásoló tényezők.	25	
		Másodlagos kisülések elleni védelem lehetőségei.	25	
A	A helyszíni vizsgálatok elvégzésének követelményei és módja	Másodlagos kisülések elleni védelem felülvizsgálata	20	
Összesen			90	
Szint	Szakmai készségek a szakmai és vizsgakövetelmény szerint		Max.	Elért
4	Műszaki dokumentáció olvasása, értelmezése		5	
Összesen			5	
	Egyéb kompetenciák a szakmai és vizsgakövetelmény szerint		Max.	Elért
	Személyes	Önállóság	1	
	Társas	Fogalmazó készség	1	
		Meggyőzőkészség	1	
	Módszer	Hibakeresés	1	
Lényegfelismerés		1		
Összesen			5	
Mindösszesen			100	

.....
dátum

.....
aláírás

Vizsgarészhez rendelt követelménymodul azonosítója, megnevezése:

6316-11 Komplex villámvédelmi felülvizsgálat

Vizsgarészhez rendelt vizsgafeladat megnevezése:

2. vizsgafeladat

Komplex villámvédelmi felülvizsgálat

5. Egy szarvasmarha istálló erősáramú hálózatokat is tartalmaz. Ismertesse vázlatosan a mezőgazdasági létesítmény villámvédelmi kockázat elemzésének elemeit!

Információtartalom vázlata

- A károsodás forrása (S)
- A károsodás típusa (D)
- A veszteség típusa (L)
- Kockázat és kockázati összetevők, kockázati összetevőket befolyásoló tényezők

Vizsgarészhez rendelt követelménymodul azonosítója, megnevezése:

6316-11 Komplex villámvédelmi felülvizsgálat

Vizsgarészhez rendelt vizsgafeladat megnevezése:

2. vizsgafeladat

Komplex villámvédelmi felülvizsgálat

A vizsgázó neve:

Értékelő lap

5. Egy szarvasmarha istálló erősáramú hálózatokat is tartalmaz. Ismertesse vázlatosan a mezőgazdasági létesítmény villámvédelmi kockázat elemzésének elemeit!

Típus	Szakmai ismeretek alkalmazása a szakmai és vizsgakövetelmény szerint	Az információtartalom vázolata alapján	Pontszámok	
			Max.	Elért
B	A villámvédelmi kockázatok fajtái és csoportosításuk	A károsodás forrása (S)	25	
		A károsodás típusa (D)	25	
		A veszteség típusa (L)	20	
B	A villámvédelmi kockázatok számítása és kezelése	Kockázat és kockázati összetevők, kockázati összetevőket befolyásoló tényezők.	20	
Összesen			90	
Szint	Szakmai készségek a szakmai és vizsgakövetelmény szerint		Max.	Elért
3	Jelképek értelmezése		3	
Összesen			3	
Egyéb kompetenciák a szakmai és vizsgakövetelmény szerint			Max.	Elért
Személyes		Precizitás	2	
Társas		Fogalmazó készség	2	
Módszer		Értékelés	2	
		Lényegfelismerés	1	
Összesen			7	
Mindösszesen			100	

.....
dátum

.....
aláírás

Vizsgarészhez rendelt követelménymodul azonosítója, megnevezése:

6316-11 Komplex villámvédelmi felülvizsgálat

Vizsgarészhez rendelt vizsgafeladat megnevezése:

2. vizsgafeladat

Komplex villámvédelmi felülvizsgálat

6. Egy vasbeton szerkezetű raktárépületben a falazat acélelemeit levezetőként használják. Milyen előnyei hátrányai vannak a vasbeton épület szerkezeti elemek levezetőként való alkalmazásának? Hogyan vizsgálná felül a levezető rendszer megfelelőségét?

Információtartalom vázlata

- A vasbeton szerkezet levezetőként való alkalmazásának feltételei, előnyei hátrányai.
- A vasbeton acél elemek anyag és méretkövetelményei
- Szerkezeti megoldások
- A levezető felülvizsgálatának lehetőségei, módszerei

Vizsgarészhez rendelt követelménymodul azonosítója, megnevezése:

6316-11 Komplex villámvédelmi felülvizsgálat

Vizsgarészhez rendelt vizsgafeladat megnevezése:

2. vizsgafeladat

Komplex villámvédelmi felülvizsgálat

A vizsgázó neve:

Értékelő lap

6. Egy vasbeton szerkezetű raktárépületben a falazat acélelemeit levezetőként használják. Milyen előnyei hátrányai vannak a vasbeton épület szerkezeti elemek levezetőként való alkalmazásának? Hogyan vizsgálná felül a levezető rendszer megfelelőségét?

Típus	Szakmai ismeretek alkalmazása a szakmai és vizsgakövetelmény szerint	Az információtartalom vázlata alapján	Pontszámok	
			Max.	Elért
A	A komplex villámvédelmi rendszer felépítése és működése	A vasbeton szerkezet levezetőként való alkalmazásának feltételei, előnyei hátrányai.	20	
A	Az alkalmazható szerkezeti megoldások és anyagok, korrózió	A vasbeton acél elemek anyag és méretkövetelményei	20	
		Szerkezeti megoldások	20	
A	A helyszíni vizsgálatok elvégzésének követelményei és módja	A levezető felülvizsgálatának lehetőségei, módszerei	30	
Összesen			90	
Szint	Szakmai készségek a szakmai és vizsgakövetelmény szerint		Max.	Elért
4	Műszaki dokumentáció olvasása, értelmezése		3	
Összesen			3	
	Egyéb kompetenciák a szakmai és vizsgakövetelmény szerint		Max.	Elért
	Személyes	Precizitás	2	
	Társas	Fogalmazó készség	2	
	Módszer	Hibakeresés	1	
		Értékelés	1	
Összesen			7	
Mindösszesen			100	

.....
dátum

.....
aláírás

Vizsgarészhez rendelt követelménymodul azonosítója, megnevezése:

6316-11 Komplex villámvédelmi felülvizsgálat

Vizsgarészhez rendelt vizsgafeladat megnevezése:

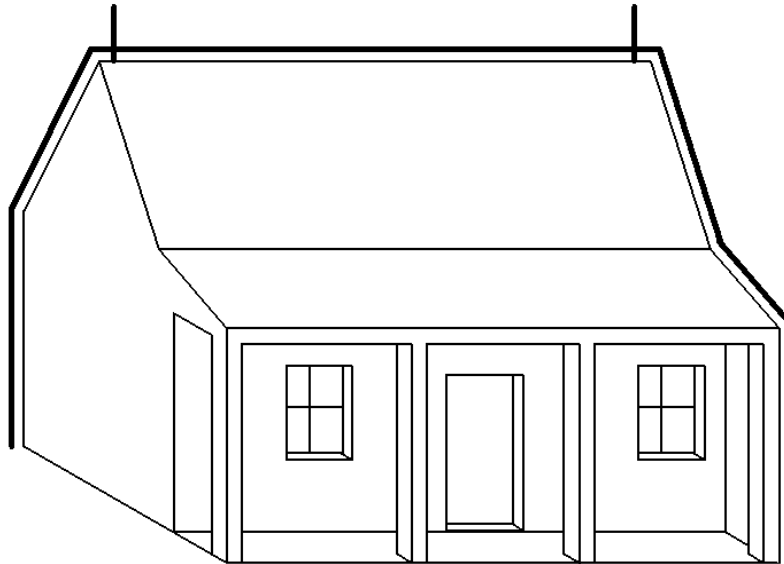
2. vizsgafeladat

Komplex villámvédelmi felülvizsgálat

7. Az alábbi ábrán látható épület cserépfedésű. A felfogó vezető az épület nyeregtetős gerincén fut végig. A levezető az ereszcatorna mentén halad. Az épület villámvédelmi rendszerének fokozata (LPL) IV. Ismertesse a felfogóval és levezetőre vonatkozó főbb előírásokat!

Információtartalom vázlata

- A IV villámvédelmi fokozathoz tartozó villámparaméterek.
- A IV villámvédelmi fokozathoz tartozó felfogó és levezető méretezése. (gördülő gömb, védőszög)
- A külső villámvédelmi rendszer és az épület szerkezeti részek összekötésének feltételei.
- A felfogó és levezető méret és anyag követelményei.
- Kötőelemekkel szemben támasztott követelmények.



Vizsgarészhez rendelt követelménymodul azonosítója, megnevezése:

6316-11 Komplex villámvédelmi felülvizsgálat

Vizsgarészhez rendelt vizsgafeladat megnevezése:

2. vizsgafeladat

Komplex villámvédelmi felülvizsgálat

A vizsgázó neve:

Értékelő lap

7. Az alábbi ábrán látható épület cserépfedésű. A felfogó vezető az épület nyeregtetős gerincén fut végig. A levezető az ereszcatorna mentén halad. Az épület villámvédelmi rendszerének fokozata (LPL) IV. Ismertesse a felfogóval és levezetőre vonatkozó főbb előírásokat!

Típus	Szakmai ismeretek alkalmazása a szakmai és vizsgakövetelmény szerint	Az információtartalom vázlata alapján	Pontszámok	
			Max.	Elért
A	Villámvédelmi szintek és osztályok	A IV villámvédelmi fokozathoz tartozó villámparaméterek.	10	
A	A komplex villámvédelmi rendszer felépítése és működése	A IV villámvédelmi fokozathoz tartozó felfogó és levezető méretezése. (gördülő gömb, védőszög)	20	
		A külső villámvédelmi rendszer és az épület szerkezeti részek összekötésének feltételei	20	
A	Az alkalmazható szerkezeti megoldások és anyagok, korrózió	A felfogó és levezető méret és anyag követelményei	20	
		Kötőelemekkel szemben támasztott követelmények	20	
Összesen				
Szint	Szakmai készségek a szakmai és vizsgakövetelmény szerint		Max.	Elért
4	Műszaki dokumentáció olvasása, értelmezése		5	
Összesen			5	
	Egyéb kompetenciák a szakmai és vizsgakövetelmény szerint		Max.	Elért
	Személyes	Precizitás	1	
	Társas	Fogalmazó készség	1	
		Meggyőzőkészség	1	
	Módszer	Hibakeresés	1	
		Lényegfelismerés	1	
Összesen			5	
Mindösszesen			100	

.....
dátum

.....
aláírás

Vizsgarészhez rendelt követelménymodul azonosítója, megnevezése:

6316-11 Komplex villámvédelmi felülvizsgálat

Vizsgarészhez rendelt vizsgafeladat megnevezése:

2. vizsgafeladat

Komplex villámvédelmi felülvizsgálat

8. Egy új épület villámvédelmi földelője betonalapföldelő lesz. Az ön feladata az építkezésen a betonozás megkezdése előtt ellenőrizni a készülő földelő szerkezetét. A földeléshez két helyen csatlakozik villámvédelmi levezető. Az épület villámvédelmi rendszerének fokozata (LPL) II.

Információtartalom vázlata

- A II villámvédelmi rendszer fokozathoz tartozó villámparaméterek.
- A betonalapföldelő jellemzői, alkalmazásának feltételei, előnyei, hátrányai
- A betonalapföldelő kialakításának előírásai. Méretek, anyagjellemzők, kötőelemek, kötések.
- A vizsgáló összekötő kialakításának szabályai.
- A földelés felülvizsgálata és minősítése.

Vizsgarészhez rendelt követelménymodul azonosítója, megnevezése:

6316-11 Komplex villámvédelmi felülvizsgálat

Vizsgarészhez rendelt vizsgafeladat megnevezése:

2. vizsgafeladat

Komplex villámvédelmi felülvizsgálat

A vizsgázó neve:

Értékelő lap

8. Egy új épület villámvédelmi földelője betonalföldelő lesz. Az ön feladata az építkezésen a betonozás megkezdése előtt ellenőrizni a készülő földelő szerkezetét. A földeléshez két helyen csatlakozik villámvédelmi levezető. Az épület villámvédelmi rendszerének fokozata (LPL) II.

Típus	Szakmai ismeretek alkalmazása a szakmai és vizsgakövetelmény szerint	Az információtartalom vázлата alapján	Pontszámok	
			Max.	Elért
A	Villámvédelmi szintek és osztályok	A II vilámvédelmi rendszer fokozathoz tartozó villámparaméterek.	10	
A	A komplex villámvédelmi rendszer felépítése és működése	A betonalföldelő jellemzőit, alkalmazásának előnyei, hátrányai.	25	
A	Az alkalmazható szerkezeti megoldások és anyagok, korrózió	A betonalföldelő kialakításának feltételei. Méretek, anyagjellemzők, kötőelemek, kötések.	20	
		A vizsgáló összekötő kialakításának szabályai	10	
A	A felülvizsgálat a létesítés építési szakában	A földelés felülvizsgálata és minősítése.	25	
Összesen			90	
Szint	Szakmai készségek a szakmai és vizsgakövetelmény szerint		Max.	Elért
4	Műszaki dokumentáció olvasása, értelmezése		3	
Összesen			3	
	Egyéb kompetenciák a szakmai és vizsgakövetelmény szerint		Max.	Elért
	Személyes	Precizitás	2	
	Társas	Fogalmazó készség	2	
	Módszer	Hibakeresés	1	
		Értékelés	1	
	Lényegfelismerés	1		
Összesen			7	
Mindösszesen			100	

.....
dátum

.....
alíírás

Vizsgarészhez rendelt követelménymodul azonosítója, megnevezése:

6316-11 Komplex villámvédelmi felülvizsgálat

Vizsgarészhez rendelt vizsgafeladat megnevezése:

2. vizsgafeladat

Komplex villámvédelmi felülvizsgálat

9. Egy nyeregterős épület villámvédelmi rendszerének földelője két egymástól független rúd földelő. Az épület nagy forgalmú területen áll. Az épület villámvédelmi rendszerének fokozata (LPL) IV. Ismertesse a rúd földelők alkalmazási lehetőségeit, feltételeit!

Információtartalom vázlata

- A rúd földelők alkalmazásának feltételei, lehetőségei.
- A földelési ellenállás függése a talaj fajlagos ellenállásától, a talaj szerkezetétől, hőmérséklettől, és egyéb környezeti jellemzőtől.
- A rúd földelő környezetében kialakuló potenciáltere, a lépés feszültség fogalma.
- A lépés feszültség csökkentésének módszerei.
- A rúd földelőkkel szemben támasztott méret és anyag követelmények.

Vizsgarészhez rendelt követelménymodul azonosítója, megnevezése:

6316-11 Komplex villámvédelmi felülvizsgálat

Vizsgarészhez rendelt vizsgafeladat megnevezése:

2. vizsgafeladat

Komplex villámvédelmi felülvizsgálat

A vizsgázó neve:

Értékelő lap

9. Egy nyeregtetős épület villámvédelmi rendszerének földelője két egymástól független rúdföldelő. Az épület nagy forgalmú területen áll. Az épület villámvédelmi rendszerének fokozata (LPL) IV. Ismertesse a rúdföldelők alkalmazási lehetőségeit, feltételeit!

Típus	Szakmai ismeretek alkalmazása a szakmai és vizsgakövetelmény szerint	Az információtartalom vázlata alapján	Pontszámok	
			Max.	Elért
A	A komplex villámvédelmi rendszer felépítése és működése	A rúd földelők alkalmazásának feltételei, lehetőségei.	20	
		A földelési ellenállás függése a talaj fajlagos ellenállásától, a talaj szerkezetétől, hőmérséklettől, és egyéb környezeti jellemzőtől.	20	
		A rúd földelő környezetében kialakuló potenciáltér, a lépés feszültség fogalma.	20	
		A lépés feszültség csökkentésének módszerei.	10	
A	Az alkalmazható szerkezeti megoldások és anyagok, korrózió	A rúdföldelőkkel szemben támasztott méret és anyag követelmények.	20	
Összesen			90	
Szint	Szakmai készségek a szakmai és vizsgakövetelmény szerint		Max.	Elért
4	Műszaki rajz készítése		3	
Összesen			3	
	Egyéb kompetenciák a szakmai és vizsgakövetelmény szerint		Max.	Elért
	Személyes	Precizitás	1	
		Önállóság	1	
	Társas	Fogalmazó készség	2	
		Meggyőzőkészség	1	
		Értékelés	1	
Összesen			7	
Mindösszesen			100	

.....
dátum

.....
aláírás

Vizsgarészhez rendelt követelménymodul azonosítója, megnevezése:

6316-11 Komplex villámvédelmi felülvizsgálat

Vizsgarészhez rendelt vizsgafeladat megnevezése:

2. vizsgafeladat

Komplex villámvédelmi felülvizsgálat

10. Önnek egy „C” tűzveszélyességi osztályba sorolt raktár épület villámvédelmi felülvizsgálatát kell elvégeznie. Ismertesse a hatályos villámvédelmi szabvány szerkezetét, főbb részeit. Beszéljen a hatályos villámvédelmi szabvány és a hatályos OTSZ kapcsolatáról, a villámvédelmi felülvizsgálat gyakoriságáról!

Információtartalom vázlata

- „C” tűzveszélyességi osztály főbb jellemzői.
- A hatályos OTSZ villámvédelmi felülvizsgálatra vonatkozó részei A felülvizsgálatra vonatkozó jogszabályok.
- A felülvizsgáló magatartására vonatkozó jogszabályok.
- A hatályos villámvédelmi szabvány hatálya, szerkezete, főbb részei. A felülvizsgálatra vonatkozó szabványok.

Vizsgarészhez rendelt követelménymodul azonosítója, megnevezése:

6316-11 Komplex villámvédelmi felülvizsgálat

Vizsgarészhez rendelt vizsgafeladat megnevezése:

2. vizsgafeladat

Komplex villámvédelmi felülvizsgálat

A vizsgázó neve:

Értékelő lap

10. Önnek egy „C” tűzvesélyességi osztályba sorolt raktár épület villámvédelmi felülvizsgálatát kell elvégeznie. Ismertesse a hatályos villámvédelmi szabvány szerkezetét, főbb részeit. Beszéljen a hatályos villámvédelmi szabvány és a hatályos OTSZ kapcsolatáról, a villámvédelmi felülvizsgálat gyakoriságáról!

Típus	Szakmai ismeretek alkalmazása a szakmai és vizsgakövetelmény szerint	Az információtartalom vázlata alapján	Pontszámok	
			Max.	Elért
A	A szakterületet érintő hatályos jogszabályok	„C” tűzvesélyességi osztály főbb jellemzői.	20	
		A hatályos OTSZ villámvédelmi felülvizsgálatra vonatkozó részei A felülvizsgálatra vonatkozó jogszabályok.	20	
		A felülvizsgáló magatartására vonatkozó jogszabályok	20	
A	szakterület érvényes és visszavont szabványai	.A hatályos villámvédelmi szabvány hatálya, szerkezete, főbb részei. A felülvizsgálatra vonatkozó szabványok.	30	
Összesen			90	
Szint	Szakmai készségek a szakmai és vizsgakövetelmény szerint		Max.	Elért
4	Műszaki dokumentáció olvasása, értelmezése		5	
Összesen			5	
	Egyéb kompetenciák a szakmai és vizsgakövetelmény szerint		Max.	Elért
	Személyes	Önállóság	1	
	Társas	Fogalmazó készség	1	
		Meggyőzőkészség	1	
	Módszer	Hibakeresés	1	
		Lényegfelismerés	1	
Összesen			5	
Mindösszesen			100	

.....
dátum

.....
aláírás

Vizsgarészhez rendelt követelménymodul azonosítója, megnevezése:

6316-11 Komplex villámvédelmi felülvizsgálat

Vizsgarészhez rendelt vizsgafeladat megnevezése:

2. vizsgafeladat

Komplex villámvédelmi felülvizsgálat

11. Egy háromszintes 15x25 alapterületű irodaépület villámvédelmi felülvizsgálatát végzi. A felülvizsgálat során az ön rendelkezésére áll a villámvédelmi terv dokumentáció. Ismertesse a villámvédelmi felülvizsgálati dokumentáció felépítését, részeit!

Információtartalom vázlata

- A villámvédelmi tervdokumentációk tartalma.
- A felülvizsgálatra vonatkozó jogszabályok és szabványok.
- A felülvizsgálati dokumentáció (minősítő irat) tartalmi és formai követelményei.

Vizsgarészhez rendelt követelménymodul azonosítója, megnevezése:

6316-11 Komplex villámvédelmi felülvizsgálat

Vizsgarészhez rendelt vizsgafeladat megnevezése:

2. vizsgafeladat

Komplex villámvédelmi felülvizsgálat

A vizsgázó neve:

Értékelő lap

11. Egy háromszintes 15x25 alapterületű irodaépület villámvédelmi felülvizsgálatát végzi. A felülvizsgálat során az ön rendelkezésére áll a villámvédelmi terv dokumentáció. Ismertesse a villámvédelmi felülvizsgálati dokumentáció felépítését, részeit!

Típus	Szakmai ismeretek alkalmazása a szakmai és vizsgakövetelmény szerint	Az információtartalom vázlata alapján	Pontszámok	
			Max.	Elért
A	A villámvédelmi tervdokumentáció minimális tartalma	A villámvédelmi tervdokumentációk tartalma.	30	
A	A szakterület érvényes és visszavont szabványai	A felülvizsgálatra vonatkozó jogszabályok és szabványok.	30	
A	A szakterületet érintő hatályos jogszabályok			
A	Felülvizsgálói jelentés elkészítése	A felülvizsgálati dokumentáció (minősítő irat) tartalmi és formai követelményei.	30	
A	Minősítő irat tartalmi és formai követelményei			
Összesen			90	
Szint	Szakmai készségek a szakmai és vizsgakövetelmény szerint		Max.	Elért
4	Műszaki dokumentáció olvasása, értelmezése		3	
Összesen			3	
	Egyéb kompetenciák a szakmai és vizsgakövetelmény szerint		Max.	Elért
	Személyes	Precizitás	2	
	Társas	Fogalmazó készség	1	
		Meggyőzőkészség	1	
	Módszer	Értékelés	1	
		Lényegfelismerés	2	
Összesen			7	
Mindösszesen			100	

.....
dátum

.....
aláírás

Vizsgarészhez rendelt követelménymodul azonosítója, megnevezése:

6316-11 Komplex villámvédelmi felülvizsgálat

Vizsgarészhez rendelt vizsgafeladat megnevezése:

2. vizsgafeladat

Komplex villámvédelmi felülvizsgálat

12. Egy iskola villámvédelmi felülvizsgálatát kell elvégeznie. Az épület EPH rendszerére különböző fém hálózatok és fémszerkezetek csatlakoznak. Az épületben gyengeáramú hálózatok (számítógépes hálózat, telefon, televízió hálózat, hangosítási rendszer) is találhatóak. Beszéljen a villámvédelmi potenciálkiegyenlítés fontosságáról, kialakításának szabályairól, felülvizsgálatáról!

Információtartalom vázlat

- Villámvédelmi potenciál kiegyenlítés szerepe.
- Potenciálkiegyenlítés lehetőségei, főbb topológiák vázlat.
- Potenciálkiegyenlítés eszközei, méretek, anyagok.
- Villámvédelmi potenciálkiegyenlítés felülvizsgálata.

Vizsgarészhez rendelt követelménymodul azonosítója, megnevezése:

6316-11 Komplex villámvédelmi felülvizsgálat

Vizsgarészhez rendelt vizsgafeladat megnevezése:

2. vizsgafeladat

Komplex villámvédelmi felülvizsgálat

A vizsgázó neve:

Értékelő lap

12. Egy iskola villámvédelmi felülvizsgálatát kell elvégeznie. Az épület EPH rendszerére különböző fém hálózatok és fémszerkezetek csatlakoznak. Az épületben gyengeáramú hálózatok (számítógépes hálózat, telefon, televízió hálózat, hangosítási rendszer) is találhatóak. Beszéljen a villámvédelmi potenciálkiegyenlítés fontosságáról, kialakításának szabályairól, felülvizsgálatáról!

Típus	Szakmai ismeretek alkalmazása a szakmai és vizsgakövetelmény szerint	Az információtartalom vázлата alapján	Pontszámok	
			Max.	Elért
A	A komplex villámvédelmi rendszer felépítése és működése	Villámvédelmi potenciál kiegyenlítés szerepe.	20	
		Potenciálkiegyenlítés lehetőségei, főbb topológiák vázлата.	25	
		Potenciálkiegyenlítés eszközei, méretek, anyagok	20	
A	A helyszíni vizsgálatok elvégzésének követelményei és módja	Villámvédelmi potenciálkiegyenlítés felülvizsgálata.	25	
Összesen			90	
Szint	Szakmai készségek a szakmai és vizsgakövetelmény szerint		Max.	Elért
3	Műszaki rajz készítése		5	
Összesen			5	
	Egyéb kompetenciák a szakmai és vizsgakövetelmény szerint		Max.	Elért
	Személyes	Precizitás	1	
	Társas	Fogalmazó készség	1	
Módszer		Hibakeresés	1	
		Értékelés	1	
		Lényegfelismerés	1	
Összesen			5	
Mindösszesen			100	

.....
dátum

.....
aláírás

C

Vizsgarészhez rendelt követelménymodul azonosítója, megnevezése:

6316-11 Komplex villámvédelmi felülvizsgálat

Vizsgarészhez rendelt vizsgafeladat megnevezése:

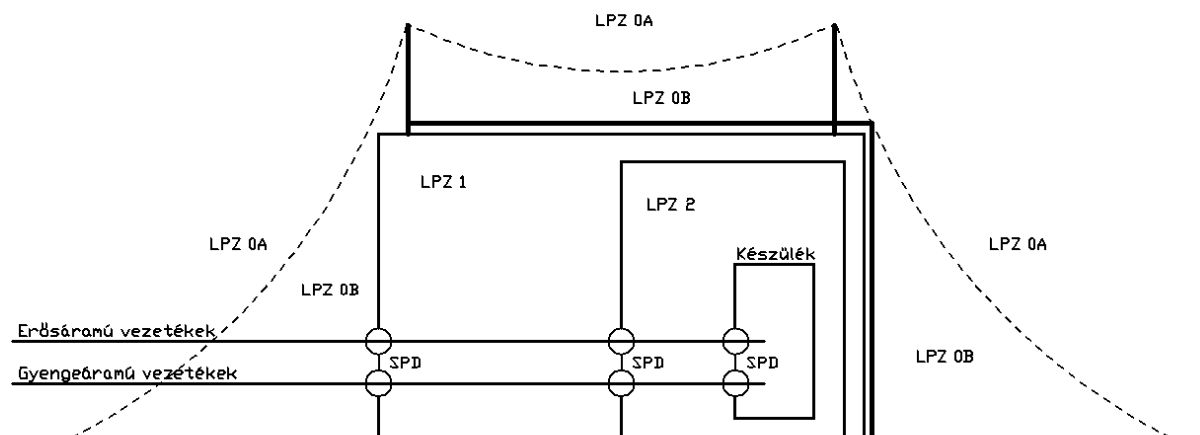
2. vizsgafeladat

Komplex villámvédelmi felülvizsgálat

13. Az alábbi rajz alapján ismertesse a elektromágneses villámimpulzus LEMP elleni védelmi rendszer, az LMPS részeit, megvalósításának lehetőségeit!

Információtartalom vázlata

- Az elektromágneses villámimpulzus LEMP hatása az elektromos és elektronikus rendszerekre.
- Villámvédelmi zónák LPZ jellemzői.
- A LEMP elleni védelmi rendszer LMPS alapvető összetevői, hatása a LEMP káros hatásainak csökkentésére.
- LMPS kialakítására, felülvizsgálatára vonatkozó szabványok, jogszabályok. A LMPS felülvizsgálata.



Vizsgarészhez rendelt követelménymodul azonosítója, megnevezése:

6316-11 Komplex villámvédelmi felülvizsgálat

Vizsgarészhez rendelt vizsgafeladat megnevezése:

2. vizsgafeladat

Komplex villámvédelmi felülvizsgálat

A vizsgázó neve:

Értékelő lap

13. Az alábbi rajz alapján ismertesse a elektromágneses villámimpulzus LEMP elleni védelmi rendszer LMPS részeit, megvalósításának lehetőségeit!

Típus	Szakmai ismeretek alkalmazása a szakmai és vizsgakövetelmény szerint	Az információtartalom vázlata alapján	Pontszámok	
			Max.	Elért
B	A villámcsapás káros hatásai	Az elektromágneses villámimpulzus LEMP hatása az elektromos és elektronikus rendszerekre.	15	
A	A villám elektromágneses impulzusa elleni védelmi rendszer felépítése és működése	Villámvédelmi zónák LPZ jellemzői.	20	
		A LEMP elleni védelmi rendszer LMPS alapvető összetevői, hatása a LEMP káros hatásainak csökkentésére.	30	
A	A szakterület érvényes és visszavont szabványai	LMPS kialakítására, felülvizsgálatára vonatkozó szabványok, jogszabályok. A LMPS felülvizsgálata.	25	
A	A helyszíni vizsgálatok elvégzésének követelményei és módja			
Összesen			90	
Szint	Szakmai készségek a szakmai és vizsgakövetelmény szerint		Max.	Elért
4	Műszaki dokumentáció olvasása, értelmezése		3	
3	Jelképek értelmezése		2	
Összesen			5	
	Egyéb kompetenciák a szakmai és vizsgakövetelmény szerint		Max.	Elért
	Személyes	Precizitás	1	
	Társas	Fogalmazó készség	1	
		Meggyőzőkészség	1	
	Módszer	Értékelés	1	
Lényegfelismerés		1		
Összesen			5	
Mindösszesen			100	

.....
dátum

.....
alíírás

14. Az ön feladata egy frissen üzembe helyezett szennyvíztisztító telep felülvizsgálata. A villámvédelmi tervben az erősáramú és irányítástechnikai vezetékek mind árnyékoltak, de a kivitelezés során némelyik nem árnyékolt kivitelű lett és a kijelölt nyomvonalról is több helyen eltértek. Ismertesse a vezetékek árnyékolásának, a nyomvonal vezetésének, az árnyékolások potenciál kiegyenlítő összekötésének szerepét, a villám elektromágneses impulzusa elleni védelem szempontjából. Készítsen magyarázó vázlatot is.

Információtartalom vázlata

- A villámvédelmi terv tartalma, szerepe.
- Az elektromágneses villámimpulzus hatása vezeték rendszerekre.
- Magyarázó vázlat az elektromágneses villámimpulzus elleni védelem működésének bemutatására vezetékek, vezeték rendszerek esetén.(árnyékolás, nyomvonal vezetés, potenciál kiegyenlítés).
- Az elektromágneses villámimpulzus elleni védelem gyakorlati megvalósítása.(árnyékolás, nyomvonal vezetés, potenciál kiegyenlítés)

Vizsgarészhez rendelt követelménymodul azonosítója, megnevezése:

6316-11 Komplex villámvédelmi felülvizsgálat

Vizsgarészhez rendelt vizsgafeladat megnevezése:

2. vizsgafeladat

Komplex villámvédelmi felülvizsgálat

A vizsgázó neve:

Értékelő lap

14. Az ön feladata egy frissen üzembe helyezett szennyvíztisztító telep felülvizsgálata. A villámvédelmi tervben az erősáramú és irányítástechnikai vezetékek mind árnyékoltak, de a kivitelezés során némelyik nem árnyékolt kivitelű lett és a kijelölt nyomvontól is több helyen eltértek. Ismertesse a vezetékek árnyékolásának, a nyomvonal vezetésének, az árnyékolások potenciál kiegyenlítő összekötésének szerepét, a villám elektromágneses impulzusa elleni védelem szempontjából. Készítsen magyarázó vázlatot is.

Típus	Szakmai ismeretek alkalmazása a szakmai és vizsgakövetelmény szerint	Az információtartalom vázlata alapján	Pontszámok	
			Max.	Elért
A	A villámvédelmi tervdokumentáció minimális tartalma	A villámvédelmi terv tartalma, szerepe	15	
A	A villám elektromágneses impulzusa elleni védelmi rendszer felépítése és működése	Az elektromágneses villámimpulzus hatása vezeték rendszerekre.	15	
		Magyarázó vázlat az elektromágneses villámimpulzus elleni védelem működésének bemutatására vezetékek, vezeték rendszerek esetén.(árnyékolás, nyomvonalvezetés, potenciál kiegyenlítés).	20	
		Az elektromágneses villámimpulzus elleni védelem gyakorlati megvalósítása.(árnyékolás, nyomvonalvezetés, potenciál kiegyenlítés)	40	
Összesen			90	
Szint	Szakmai készségek a szakmai és vizsgakövetelmény szerint		Max.	Elért
3	Műszaki rajz készítése		5	
Összesen			5	
	Egyéb kompetenciák a szakmai és vizsgakövetelmény szerint		Max.	Elért
	Személyes	Precizitás	1	
		Önállóság	1	
	Társas	Fogalmazó készség	1	
		Meggyőzőkészség	1	
	Módszer	Lényegfelismerés	1	
Összesen			5	
Mindösszesen			100	

.....
dátum

.....
aláírás

Vizsgarészhez rendelt követelménymodul azonosítója, megnevezése:

6316-11 Komplex villámvédelmi felülvizsgálat

Vizsgarészhez rendelt vizsgafeladat megnevezése:

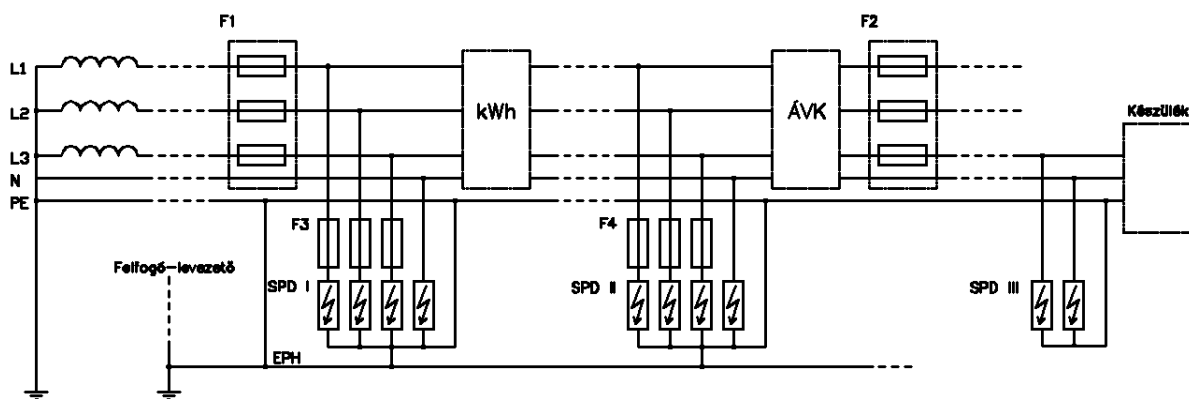
2. vizsgafeladat

Komplex villámvédelmi felülvizsgálat

15. Az alábbi vázlaton egy több fokozatú túlfeszültség-védelmi rendszer vázlata látható. Elemezze az ábrán látható túlfeszültség védelmi rendszert! Ismertesse a túlfeszültség-védelmi eszközök jellemzőit, telepítésének főbb szabályait!

Információtartalom vázlata

- A túlfeszültségek forrásai az elektromos rendszerekben LEMP
- A túlfeszültség védelem jelentősége.
- Koordinált túlfeszültség-védelem jellemzői felépítése.
- A túlfeszültség-védelmi eszközök jellemzői
- A túlfeszültség-védelmi eszközök alkalmazási, telepítési feltételei, szabályai.



C

Vizsgarészhez rendelt követelménymodul azonosítója, megnevezése:

6316-11 Komplex villámvédelmi felülvizsgálat

Vizsgarészhez rendelt vizsgafeladat megnevezése:

2. vizsgafeladat

Komplex villámvédelmi felülvizsgálat

A vizsgázó neve:

Értékelő lap

15. Az alábbi vázlaton egy több fokozatú túlfeszültség-védelmi rendszer vázlata látható. Elemezze az ábrán látható túlfeszültség védelmi rendszert! Ismertesse a túlfeszültség-védelmi eszközök jellemzőit, telepítésének főbb szabályait!

Típus	Szakmai ismeretek alkalmazása a szakmai és vizsgakövetelmény szerint	Az információtartalom vázlata alapján	Pontszámok	
			Max.	Elért
B	A villámcsapás káros hatásai	A túlfeszültségek forrásai az elektromos rendszerekben LEMP	20	
		A túlfeszültség védelem jelentősége.	10	
A	A villám elektromágneses impulzusa elleni védelmi rendszer felépítése és működése	Koordinált túlfeszültség-védelem jellemzői felépítése.	10	
		A túlfeszültség-védelmi eszközök jellemzői	20	
		A túlfeszültség-védelmi eszközök alkalmazási, telepítési feltételei, szabályai	30	
Összesen			90	
Szint	Szakmai készségek a szakmai és vizsgakövetelmény szerint		Max.	Elért
4	Műszaki dokumentáció olvasása, értelmezése		3	
3	Jelképek értelmezése		3	
Összesen			6	
	Egyéb kompetenciák a szakmai és vizsgakövetelmény szerint		Max.	Elért
	Személyes	Precizitás	1	
	Társas	Fogalmazó készség	1	
Módszer		Értékelés	1	
		Lényegfelismerés	1	
Összesen			4	
Mindösszesen			100	

.....
dátum

.....
aláírás

C

Vizsgarészhez rendelt követelménymodul azonosítója, megnevezése:

6316-11 Komplex villámvédelmi felülvizsgálat

Vizsgarészhez rendelt vizsgafeladat megnevezése:

2. vizsgafeladat

Komplex villámvédelmi felülvizsgálat

16. Egy Balaton parti hétvégi háznál tulajdonosváltás történt. Az új tulajdonos szeretné az épületet falusi turizmus céljára használni. Az ön feladata a ház villámvédelmi felülvizsgálata. Az épület nem rendelkezik semmilyen villám védelemmel. Ismertesse miért fontos a villámvédelem! Beszéljen a villámok, villámkisülések jellemzőiről!

Információtartalom vázlata

- A villámok keletkezése. Villám típusok.
- Villám gyakoriság. A villámcsapás veszélyét növelő vagy csökkentő hatások.
- Villámok közvetlen hatásai.
- Villámok főbb jellemzői, villám paraméterek.
- Villám védelmi szint (LPL) és villámvédelmi fokozat értelmezése.

Vizsgarészhez rendelt követelménymodul azonosítója, megnevezése:

6316-11 Komplex villámvédelmi felülvizsgálat

Vizsgarészhez rendelt vizsgafeladat megnevezése:

2. vizsgafeladat

Komplex villámvédelmi felülvizsgálat

A vizsgázó neve:

Értékelő lap

16. Egy Balaton parti hétvégi háznál tulajdonosváltás történt. A tulajdonos szeretné az épületet falusi túrizmus céljára használni. Az ön feladata a ház villámvédelmi felülvizsgálata. Az épület nem rendelkezik semmilyen villám védelemmel. Ismertesse miért fontos a villámvédelem! Beszéljen a villámok, villámkisülések jellemzőiről!

Típus	Szakmai ismeretek alkalmazása a szakmai és vizsgakövetelmény szerint	Az információtartalom vázlata alapján	Pontszámok	
			Max.	Elért
B	A villám kialakulása és fizikai tulajdonságai	A villámok keletkezése. Villám típusok	10	
		Villám gyakoriság. A villámcsapás veszélyét növelő vagy csökkentő hatások.	20	
B	A villámcsapás káros hatásai	Villámok közvetlen hatásai.	20	
B	Villám paraméterek szerepe a védelmi rendszer méretezésénél	Villámok főbb jellemzői, villám paraméterek.	20	
		Villám védelmi szint (LPL) és villámvédelmi fokozat értelmezése	20	
Összesen			90	
Szint	Szakmai készségek a szakmai és vizsgakövetelmény szerint		Max.	Elért
4	Műszaki dokumentáció olvasása, értelmezése		4	
Összesen			4	
	Egyéb kompetenciák a szakmai és vizsgakövetelmény szerint		Max.	Elért
	Személyes	Önállóság	1	
	Társas	Fogalmazó készség	1	
		Meggyőzőkészség	1	
	Módszer	Hibakeresés	1	
		Értékelés	1	
Lényegfelismerés		1		
Összesen			6	
Mindösszesen			100	

.....
dátum

.....
alíírás

C

Vizsgarészhez rendelt követelménymodul azonosítója, megnevezése:

6316-11 Komplex villámvédelmi felülvizsgálat

Vizsgarészhez rendelt vizsgafeladat megnevezése:

2. vizsgafeladat

Komplex villámvédelmi felülvizsgálat

17. Egy négyzetes iskolaépület befogadó képessége 420 fő. Az épület mind erős mind gyengeáramú hálózatokat tartalmaz. (világítási hálózat, felvonó, számítógépes hálózat, telefon, zárt láncú televízió hálózat, hangosítási rendszer, stb.) Ismertesse vázlatosan villámvédelem kockázat elemzés elemeit!

Információtartalom vázlata

- A károsodás forrását (S)
- A károsodás típusát (D)
- A veszteség típusát (L)
- Kockázat és kockázati összetevők, kockázati összetevőket befolyásoló tényezők

Vizsgarészhez rendelt követelménymodul azonosítója, megnevezése:

6316-11 Komplex villámvédelmi felülvizsgálat

Vizsgarészhez rendelt vizsgafeladat megnevezése:

2. vizsgafeladat

Komplex villámvédelmi felülvizsgálat

A vizsgázó neve:

Értékelő lap

17. Egy négyszintes iskolaépület befogadó képessége 420 fő. Az épület mind erős mind gyengeáramú hálózatokat tartalmaz. (világítási hálózat, felvonó, számítógépes hálózat, telefon, zárt láncú televízió hálózat, hangosítási rendszer, stb.) Ismertesse vázlatosan villámvédelem kockázat elemzés elemeit!

Típus	Szakmai ismeretek alkalmazása a szakmai és vizsgakövetelmény szerint	Az információtartalom vázlata alapján	Pontszámok	
			Max.	Elért
B	A villámvédelmi kockázatok fajtái és csoportosításuk	A károsodás forrása (S)	25	
		A károsodás típusa (D)	25	
		A veszteség típusa (L)	20	
B	A villámvédelmi kockázatok számítása és kezelése	Kockázat és kockázati összetevők, kockázati összetevőket befolyásoló tényezők	20	
Összesen			90	
Szint	Szakmai készségek a szakmai és vizsgakövetelmény szerint		Max.	Elért
3	Jelképek értelmezése		3	
Összesen			3	
	Egyéb kompetenciák a szakmai és vizsgakövetelmény szerint		Max.	Elért
	Személyes	Precizitás	2	
	Társas	Fogalmazó készség	2	
	Módszer	Értékelés	2	
		Lényegfelismerés	1	
Összesen			7	
Mindösszesen			100	

.....
dátum

.....
aláírás

Vizsgarészhez rendelt követelménymodul azonosítója, megnevezése:

6316-11 Komplex villámvédelmi felülvizsgálat

Vizsgarészhez rendelt vizsgafeladat megnevezése:

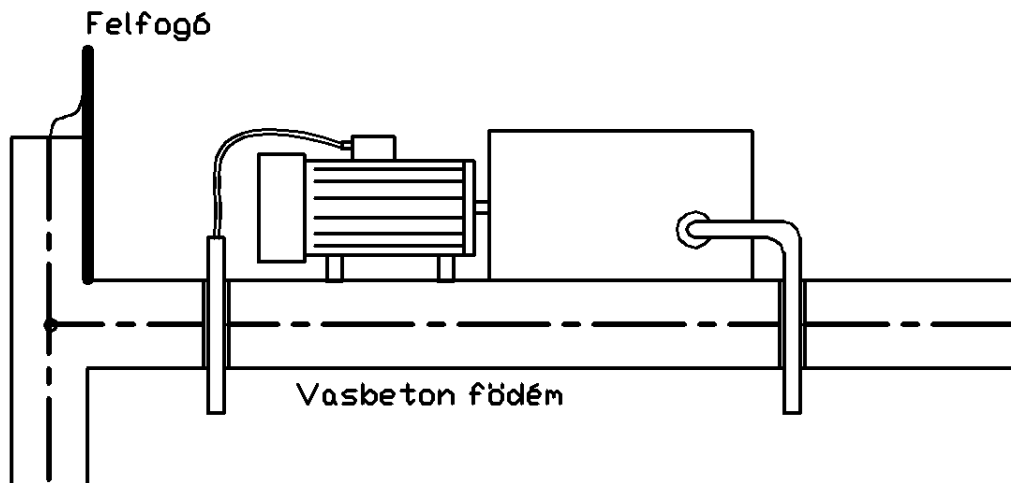
2. vizsgafeladat

Komplex villámvédelmi felülvizsgálat

18. Egy iroda épület villámvédelmi felülvizsgálatát kell elvégeznie. Az épület tetején különböző villamos és gépészeti berendezések találhatóak. Ismertesse, mi alapján dönti el, hogy a berendezések összeköthetők a villámvédelmi rendszerrel illetve, hogy alkalmazhatók-e természetes felfogónak!

Információtartalom vázlata

- Természetes felfogók alkalmazásának feltételei.
- Természetes felfogók méret és anyag követelményei.
- Villámvédelmi potenciál kiegyenlítés.
- Potenciál kiegyenlítő vezetők méret és anyag követelményei.



Vizsgarészhez rendelt követelménymodul azonosítója, megnevezése:

6316-11 Komplex villámvédelmi felülvizsgálat

Vizsgarészhez rendelt vizsgafeladat megnevezése:

2. vizsgafeladat

Komplex villámvédelmi felülvizsgálat

A vizsgázó neve:

Értékelő lap

18. Egy iroda épület villámvédelmi felülvizsgálatát kell elvégeznie. Az épület tetején különböző villamos és gépészeti berendezések találhatóak. Ismertesse, mi alapján dönti el, hogy a berendezések összeköthetők a villámvédelmi rendszerrel illetve, hogy alkalmazhatók-e természetes felfogónak!

Típus	Szakmai ismeretek alkalmazása a szakmai és vizsgakövetelmény szerint	Az információtartalom vázлата alapján	Pontszámok	
			Max.	Elért
A	A komplex villámvédelmi rendszer felépítése és működése	Természetes felfogók alkalmazásának feltételei.	20	
A	Az alkalmazható szerkezeti megoldások és anyagok, korrózió	Természetes felfogók méret és anyag követelményei.	25	
A	A komplex villámvédelmi rendszer felépítése és működése	Villámvédelmi potenciál kiegyenlítés	20	
A	Az alkalmazható szerkezeti megoldások és anyagok, korrózió	Potenciál kiegyenlítő vezetők méret és anyag követelményei	25	
Összesen			90	
Szint	Szakmai készségek a szakmai és vizsgakövetelmény szerint		Max.	Elért
4	Műszaki dokumentáció olvasása, értelmezése		5	
Összesen			5	
	Egyéb kompetenciák a szakmai és vizsgakövetelmény szerint		Max.	Elért
	Személyes	Precizitás	1	
	Társas	Fogalmazó készség	1	
	Módszer	Hibakeresés	2	
		Lényegfelismerés	1	
Összesen			5	
Mindösszesen			100	

.....
dátum

.....
aláírás

Vizsgarészhez rendelt követelménymodul azonosítója, megnevezése:

6316-11 Komplex villámvédelmi felülvizsgálat

Vizsgarészhez rendelt vizsgafeladat megnevezése:

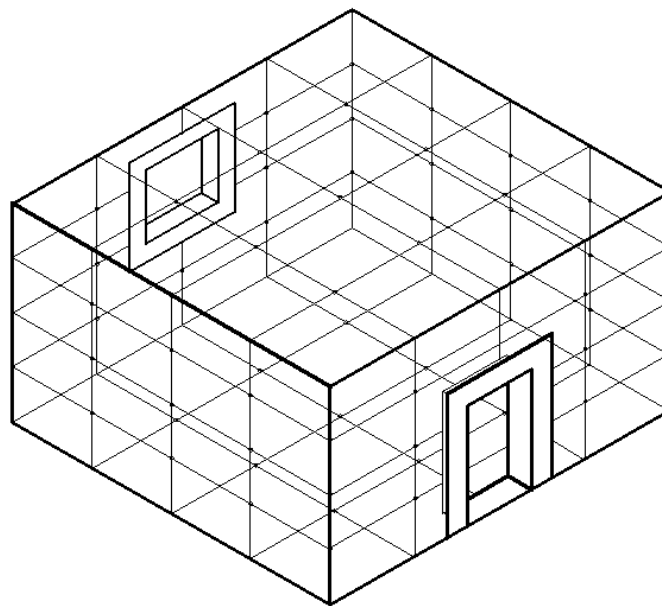
2. vizsgafeladat

Komplex villámvédelmi felülvizsgálat

19. Az alábbi rajzon egy épületrész acél szerkezetének vázlata látható. A rajz alapján ismertesse az elektromágneses villámimpulzus LEMP elleni védelmi rendszer LMPS részeit, megvalósításának lehetőségeit, különös tekintettel a mágneses árnyékolásra! Ismertesse a mágneses árnyékolás felülvizsgálatát!

Információtartalom vázlata

- Az elektromágneses villámimpulzus LEMP hatása az elektromos és elektronikus rendszerekre.
- A villámvédelmi zónák LPZ jellemzői.
- A LEMP elleni védelmi rendszer LMPS alapvető összetevői, a mágneses árnyékolás megvalósításának főbb előírásai. Rácsosztás, rács anyaga, kötőelemek.
- A LMPS kialakítására, felülvizsgálatára vonatkozó szabványok, jogszabályok. A mágneses árnyékolás felülvizsgálata.



Vizsgarészhez rendelt követelménymodul azonosítója, megnevezése:

6316-11 Komplex villámvédelmi felülvizsgálat

Vizsgarészhez rendelt vizsgafeladat megnevezése:

2. vizsgafeladat

Komplex villámvédelmi felülvizsgálat

A vizsgázó neve:

Értékelő lap

19. Az alábbi rajzon egy épületrész acél szerkezetének vázlata látható. A rajz alapján ismertesse az elektromágneses villámimpulzus LEMP elleni védelmi rendszer LMPS részeit, megvalósításának lehetőségeit, különös tekintettel a mágneses árnyékolásra! Ismertesse a mágneses árnyékolás felülvizsgálatát!

Típus	Szakmai ismeretek alkalmazása a szakmai és vizsgakövetelmény szerint	Az információtartalom vázlata alapján	Pontszámok	
			Max.	Elért
B	A villámcsapás káros hatásai	Az elektromágneses villámimpulzus LEMP hatása az elektromos és elektronikus rendszerekre	15	
A	A villám elektromágneses impulzusa elleni védelmi rendszer felépítése és működése	A villámvédelmi zónák LPZ jellemzői	15	
		A LEMP elleni védelmi rendszer LMPS alapvető összetevői, a mágneses árnyékolás megvalósításának főbb előírásai. Rácsosztás, rács anyaga, kötőelemek.	30	
A	A helyszíni vizsgálatok elvégzésének követelményei és módja	A LMPS kialakítására, felülvizsgálatára vonatkozó szabványok, jogszabályok. A mágneses árnyékolás felülvizsgálata	30	
A	A szakterület érvényes és visszavont szabványai			
Összesen			90	
Szint	Szakmai készségek a szakmai és vizsgakövetelmény szerint		Max.	Elért
4	Műszaki dokumentáció olvasása, értelmezése		5	
Összesen			5	
	Egyéb kompetenciák a szakmai és vizsgakövetelmény szerint		Max.	Elért
	Személyes	Precizitás	1	
	Társas	Fogalmazó készség	1	
	Módszer	Hibakeresés	2	
		Lényegfelismerés	1	
Összesen			5	
Mindösszesen			100	

.....
dátum

.....
aláírás

C

Vizsgarészhez rendelt követelménymodul azonosítója, megnevezése:

6316-11 Komplex villámvédelmi felülvizsgálat

Vizsgarészhez rendelt vizsgafeladat megnevezése:

2. vizsgafeladat

Komplex villámvédelmi felülvizsgálat

20. Az ön feladata egy téglatest alakú építményt érő villámcsapások által okozott veszélyes események évenkénti átlagos számának meghatározása. Ismertesse a számítás menetét!

Információtartalom vázlata

- A gyűjtőterület meghatározása az építmény geometriája alapján szerkesztéssel, számítással.
- Villámsűrűség fogalma, magyarázata.
- A környezeti és egyéb tényezők hatása.
- A veszélyes események meghatározása, szerepe a villámvédelem tervezésének folyamatában.

Vizsgarészhez rendelt követelménymodul azonosítója, megnevezése:

6316-11 Komplex villámvédelmi felülvizsgálat

Vizsgarészhez rendelt vizsgafeladat megnevezése:

2. vizsgafeladat

Komplex villámvédelmi felülvizsgálat

A vizsgázó neve:

Értékelő lap

20. Az ön feladata egy téglatest alakú építményt érő villámcsapások által okozott veszélyes események évenkénti átlagos számának meghatározása. Ismertesse a számítás menetét!

Típus	Szakmai ismeretek alkalmazása a szakmai és vizsgakövetelmény szerint	Az információtartalom vázlata alapján	Pontszámok	
			Max.	Elért
B	A villámvédelmi kockázatok számítása és kezelése	A gyűjtőterület meghatározása az építmény geometriája alapján szerkesztéssel, számítással.	20	
		Villámsűrűség fogalma, magyarázata.	20	
		A környezeti és egyéb tényezők hatása.	20	
		A veszélyes események meghatározása, szerepe a villámvédelem tervezésének folyamatában.	30	
Összesen			90	
Szint	Szakmai készségek a szakmai és vizsgakövetelmény szerint		Max.	Elért
3	Műszaki rajz készítése		3	
Összesen			3	
	Egyéb kompetenciák a szakmai és vizsgakövetelmény szerint		Max.	Elért
	Személyes	Precizitás	1	
		Önállóság	1	
	Társas	Fogalmazó készség	1	
		Meggyőzőkészség	1	
	Módszer	Hibakeresés	1	
Értékelés		1		
Lényegfelismerés		1		
Összesen			7	
Mindösszesen			100	

.....
dátum

.....
aláírás