

NEMZETGAZDASÁGI MINISZTERIUM

Vizsgarészhez rendelt követelménymodul azonosítója, megnevezése:
6315-11 Épületek, építmények villámvédelmi felülvizsgálata

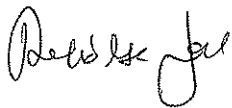
Vizsgarészhez rendelt vizsgafeladat megnevezése:
6315-11/2 Épületek, építmények villámvédelmi felülvizsgálata

Szóbeli vizsgatevékenység

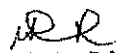
Szóbeli vizsgatevékenység időtartama: 30 perc

A 20/2007. (V. 21.) SZMM rendelet 23. § 1. bekezdésében foglaltak alapján a szakmai vizsga szóbeli tételait a NGM_FP/125/2011. számon kiadom.

EREDETIVEL MINDENBEN
MEGEGYEZŐ MÁSOLAT



Jóváhagyta:


Dr. Odrobina László
főosztályvezető



2011



NEMZETI SZAKKÉPZÉSI ÉS FELNŐTTKÉPZÉSI INTÉZET

Érvényes: 2011. 12. 05-től

Vizsgarészhez rendelt követelménymodul azonosítója, megnevezése:
6315-11 Épületek, építmények villámvédelmi felülvizsgálata
Vizsgarészhez rendelt vizsgafeladat megnevezése:
2. vizsgafeladat
Épületek, építmények villámvédelmi felülvizsgálata

Az Országos Képzési Jegyzékről és az Országos Képzési Jegyzékbe történő felvétel és törlés eljárási rendjéről szóló 133/2010. (IV. 22.) Korm. rendelet alapján.

Szakképesítés, szakképesítés-elágazás, rész-szakképesítés, szakképesítés-ráépülés azonosító száma és megnevezése, valamint a kapcsolódó szakképesítés megnevezése:

33 522 04 0001 33 10	Villámvédelmi felülvizsgáló	Villanyszerelő
-----------------------------	------------------------------------	-----------------------

A tételsor a (32/2011. (VIII.25.) NGM rendelettel módosított) 15/2008. (VIII. 13.) SZMM rendeletben foglalt szakképesítés szakmai és vizsgakövetelménye alapján készült.

C

Vizsgarészhez rendelt követelménymodul azonosítója, megnevezése:

6315-11 Épületek, építmények villámvédelmi felülvizsgálata

Vizsgarészhez rendelt vizsgafeladat megnevezése:

2. vizsgafeladat

Épületek, építmények villámvédelmi felülvizsgálata

1. Egy épület földelőjének földelési ellenállását kell megmérnie. Az épület villámvédelmi besorolása V3a-L3a-F3/r-B2-k alapterülete 120m^2 . A földelők különálló rúd földelők. Ismertesse az erősáramú földelési ellenállás mérés módszerének elvét, menetét! Térjen ki a talaj fajlagos ellenállásának mérésére is! Mi alapján minősíti a földelési ellenállás megfelelőségét?

Információtartalom vázlat

- Az erősáramú földelési ellenállás mérés kapcsolási vázlat.
- A földelési ellenállás mérés elvének ismertetése. A mérés eredményét befolyásoló tényezők
- A talaj fajlagos ellenállása. A talaj fajlagos ellenállásának mérési módszere.
- A mérésre vonatkozó munka és balesetvédelmi előírások
- A földelési ellenállás minősítése.

Vizsgarészhez rendelt követelménymodul azonosítója, megnevezése:

6315-11 Épületek, építmények villámvédelmi felülvizsgálata

Vizsgarészhez rendelt vizsgafeladat megnevezése:

2. vizsgafeladat

Épületek, építmények villámvédelmi felülvizsgálata

A vizsgázó neve:

Értékelő lap

1. Egy épület földelőjének földelési ellenállását kell megmérnie. Az épület villámvédelmi besorolása V3a-L3a-F3/r-B2-k alapterülete 120m². A földelők különálló rúdföldelők. Ismertesse az erősáramú földelési ellenállás mérés módszerének elvét, menetét! Térjen ki a talaj fajlagos ellenállásának mérésére is! Mi alapján minősíti a földelési ellenállás megfelelőségét?

Típus	Szakmai ismeretek alkalmazása a szakmai és vizsgakövetelmény szerint	Az információtartalom vázlatára alapján	Pontszámok	
			Max.	Elért
C	Földelési ellenállás és talaj fajlagos ellenállás mérése	Az erősáramú földelési ellenállás mérés kapcsolási vázlatára.	20	
		A földelési ellenállás mérés elvének ismertetése. A mérés eredményét befolyásoló tényezők	20	
		A talaj fajlagos ellenállása. A talaj fajlagos ellenállásának mérése	20	
A	A feszültség alatti és feszültség közeli munkavégzés előírásai	A mérésre vonatkozó munka és balesetvédelmi előírások	10	
C	A helyszíni vizsgálatok elvégzésének módja	A földelési ellenállás minősítése	20	
Összesen			90	
Szint	Szakmai készségek a szakmai és vizsgakövetelmény szerint		Max.	Elért
3	Műszaki rajz készítése		5	
Összesen			5	
	Egyéb kompetenciák a szakmai és vizsgakövetelmény szerint		Max.	Elért
	Személyes	Önállóság	1	
		Felelősségtudat	1	
	Társas	Fogalmazó készség	1	
	Módszer	Hibakeresés	1	
		Lényegfelismerés	1	
Összesen			5	
Mindösszesen			100	

.....
dátum

.....
aláírás

C

Vizsgarészhez rendelt követelménymodul azonosítója, megnevezése:

6315-11 Épületek, építmények villámvédelmi felülvizsgálata

Vizsgarészhez rendelt vizsgafeladat megnevezése:

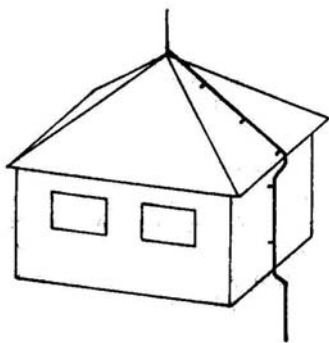
2. vizsgafeladat

Épületek, építmények villámvédelmi felülvizsgálata

2. Önnek az alábbi rajzon látható sátoertős családi ház villámhárító berendezését kell minősítenie. A tető anyaga pala, a tetőszerkezet fa. A tetőn található régi használaton kívül lévő 1,5 m magas TV antenna árbóc tölti be a felfogó szerepét. A levezető 15-20 cm távolságra fut a tetőszerkezettől és a falaktól. Az esővíz csatorna nincs összekötve a villámhárító berendezéssel. Az épület külvárosi környezetben helyezkedik el. Az épület magassága 8,5 m, alapterülete 8x10 m, a ház gyümölcsös kert közepén áll melyben 4-5m magas fák találhatóak.

Az információtartalom vázlatja

- Az épület lehetséges besorolása az MSZ 274 alapján.
- A felfogó fokozata.
- A levezető fokozata.
- A földelő fokozata és kialakításának szabályai.
- A villámhárító berendezés méretfokozata.



Vizsgarészhez rendelt követelménymodul azonosítója, megnevezése:

6315-11 Épületek, építmények villámvédelmi felülvizsgálata

Vizsgarészhez rendelt vizsgafeladat megnevezése:

2. vizsgafeladat

Épületek, építmények villámvédelmi felülvizsgálata

A vizsgázó neve:

Értékelő lap

2. Önnek az alábbi rajzon látható sátoertetős családi ház villámhárító berendezését kell minősítenie. A tető anyaga pala, a tetőszerkezet fa. A tetőn található régi használaton kívül lévő 1,5 m magas TV antenna árbóc tölti be a felfogó szerepét. A levezető 15-20 cm távolságra fut a tetőszerkezettől és a falaktól. Az esővíz csatorna nincs összekötve a villámhárító berendezéssel. Az épület külvárosi környezetben helyezkedik el. Az épület magassága 8,5 m, alapterülete 8x10m, a ház gyümölcsös kert közepén áll melyben 4-5m magas fák találhatóak.

Típus	Szakmai ismeretek alkalmazása a szakmai és vizsgakövetelmény szerint	Az információtartalom vázlatára alapján	Pontszámok	
			Max.	Elért
B	A szakterület érvényes és visszavont szabványai	Az épület lehetséges besorolása az MSZ 274 alapján.	30	
C	A villámhárító felépítése és működése	A felfogó fokozata.	10	
		A levezető fokozata.	10	
		A földelő fokozata és kialakításának szabályai.	10	
		A villámhárító berendezés méretfokozata.	30	
Összesen			90	
Szint	Szakmai készségek a szakmai és vizsgakövetelmény szerint	Max.	Elért	
4	Műszaki dokumentáció olvasása, értelmezése	2		
3	Jelképek értelmezése	2		
Összesen			4	
	Egyéb kompetenciák a szakmai és vizsgakövetelmény szerint		Max.	Elért
	Személyes	Önállóság	1	
		Felelősségtudat	1	
		Precizitás	1	
	Társas	Fogalmazó készség	1	
	Módszer	Hibakeresés	1	
Értékelés		1		
Összesen			6	
Mindösszesen			100	

.....
dátum

.....
aláírás

C

3. Egy park közepén 3 m méter magas bronz szobor áll, 1,5 m magas kő talapzaton. A park szélén a szobrot 25-30 m távolságra félkörben 10-12m magas fák veszik körbe. Készítse el a szobor villámvédelmi besorolását, vegye figyelembe a szobor környezetét is! Adjon javaslatot a villámvédelmi berendezés kialakítására!

Információtartalom vázlata

- Az építmény besorolása Az MSZ 274 szerint.
- A felfogó fokozata.
- A levezető fokozata.
- A földelő fokozata, kialakításának szabályai.
- A villámhárító berendezés méretfokozata.

Vizsgarészhez rendelt követelménymodul azonosítója, megnevezése:

6315-11 Épületek, építmények villámvédelmi felülvizsgálata

Vizsgarészhez rendelt vizsgafeladat megnevezése:

2. vizsgafeladat

Épületek, építmények villámvédelmi felülvizsgálata

A vizsgázó neve:

Értékelő lap

3. Egy park közepén 3 m méter magas bronz szobor áll, 1,5 m magas kő talapzaton. A park szélén a szobrot 25-30 m távolságra félkörben 10-12 m magas fák veszik körbe. Készítse el a szobor villámvédelmi besorolását, vegye figyelembe a szobor környezetét is! Adjon javaslatot a villámvédelmi berendezés kialakítására!

Típus	Szakmai ismeretek alkalmazása a szakmai és vizsgakövetelmény szerint	Az információtartalom vázlata alapján	Pontszámok	
			Max.	Elért
B	A szakterület érvényes és visszavont szabványai	Az építmény besorolása az MSZ 274 alapján.	30	
C	A villámhárító felépítése és működése	A felfogó fokozata.	10	
		A levezető fokozata.	10	
		A földelő fokozata és kialakításának szabályai.	10	
		A villámhárító berendezés méretfokozata.	30	
Összesen			90	
Szint	Szakmai készségek a szakmai és vizsgakövetelmény szerint	Max.	Elért	
4	Műszaki dokumentáció olvasása, értelmezése	2		
3	Jelképek értelmezése	2		
Összesen			4	
	Egyéb kompetenciák a szakmai és vizsgakövetelmény szerint		Max.	Elért
	Személyes	Önállóság	1	
		Felelősségtudat	1	
		Precizitás	1	
	Társas	Fogalmazó készség	1	
	Módszer	Hibakeresés	1	
Értékelés		1		
Összesen			6	
Mindösszesen			100	

.....
dátum

.....
aláírás

C

Vizsgarészhez rendelt követelménymodul azonosítója, megnevezése:

6315-11 Épületek, építmények villámvédelmi felülvizsgálata

Vizsgarészhez rendelt vizsgafeladat megnevezése:

2. vizsgafeladat

Épületek, építmények villámvédelmi felülvizsgálata

4. Egy 18m magas 16x28 m alapterületű lapos tetős épület villámhárítójának fokozata V4b-L4a-F4/r-B3-k. Elemezze az épület villámhárító fokozatának jelölését és adja meg milyen szerkezeti megoldással teljesíthető az előírt villámhárító!

Információtartalom vázlata

- Felfogó jellemzői.
- Levezető jellemzői.
- Földelő jellemzői.
- Belső villámvédelem.

Vizsgarészhez rendelt követelménymodul azonosítója, megnevezése:

6315-11 Épületek, építmények villámvédelmi felülvizsgálata

Vizsgarészhez rendelt vizsgafeladat megnevezése:

2. vizsgafeladat

Épületek, építmények villámvédelmi felülvizsgálata

A vizsgázó neve:

Értékelő lap

4. Egy 18m magas 16x28 m alapterületű lapos tetős épület villámhárítójának fokozata V4b-L4a-F4/r-B3-k. Elemezze az épület villámhárító fokozatának jelölését és adja meg milyen szerkezeti megoldással teljesíthető az előírt villámhárító!

Típus	Szakmai ismeretek alkalmazása a szakmai és vizsgakövetelmény szerint	Az információtartalom vázlata alapján	Pontszámok	
			Max.	Elért
C	A villámhárító felépítése és működése	Felfogó jellemzői.	20	
		Levezető jellemzői.	20	
		Földelő jellemzői.	20	
		Belső villámvédelem.	30	
Összesen			90	
Szint	Szakmai készségek a szakmai és vizsgakövetelmény szerint	Max.	Elért	
4	Műszaki dokumentáció olvasása, értelmezése	2		
3	Jelképek értelmezése	1		
Összesen			3	
	Egyéb kompetenciák a szakmai és vizsgakövetelmény szerint		Max.	Elért
	Személyes	Önállóság	1	
		Felelősségtudat	1	
		Precizitás	1	
	Társas	Fogalmazó készség	1	
		Meggyőzőkészség	1	
Módszer	Értékelés	1		
	Lényegfelismerés	1		
Összesen			7	
Mindösszesen			100	

.....
dátum

.....
aláírás

Vizsgarészhez rendelt követelménymodul azonosítója, megnevezése:

6315-11 Épületek, építmények villámvédelmi felülvizsgálata

Vizsgarészhez rendelt vizsgafeladat megnevezése:

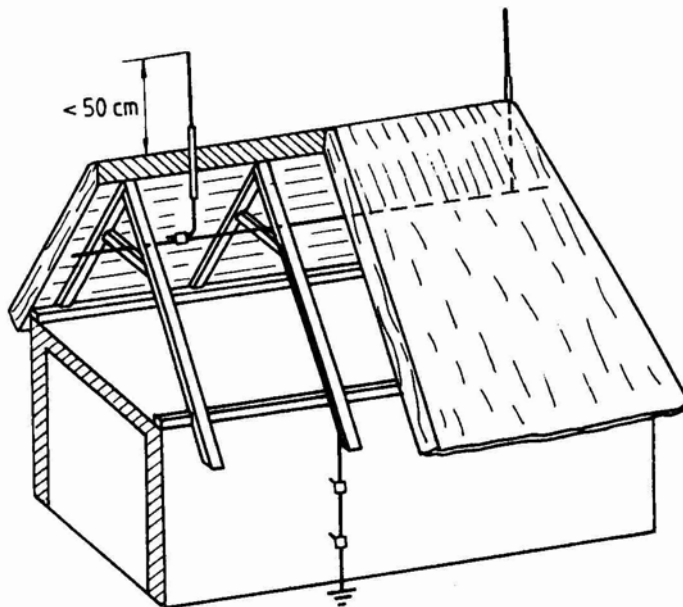
2. vizsgafeladat

Épületek, építmények villámvédelmi felülvizsgálata

5. Elemezze a rajzon látható műemléképület villámhárító berendezését! Héjazata nád, fa tetőszerkezeten, a körítő fal anyaga vályog. Alapterülete: 7x12m, a tetőgerinc magassága 7m. Az épületet magas fák veszik körül, a talajvízszint viszonylag magas. Az épületben villamos berendezések nincsenek.

Információtartalom vázlat

- Az épület villámvédelmi besorolása az MSZ 274 szerint.
- Felfogó jellemzői.
- Levezető jellemzői.
- Földelő jellemzői.



Vizsgarészhez rendelt követelménymodul azonosítója, megnevezése:

6315-11 Épületek, építmények villámvédelmi felülvizsgálata

Vizsgarészhez rendelt vizsgafeladat megnevezése:

2. vizsgafeladat

Épületek, építmények villámvédelmi felülvizsgálata

A vizsgázó neve:

Értékelő lap

5. Elemezze a rajzon látható műemléképület villámhárító berendezését! Héjazata nád, fa tetőszerkezeten, a körítő fal anyaga vályog. Alapterülete: 7x12m, a tetőgerinc magassága 7m. Az épületet magas fák veszik körül, a talajvízszint viszonylag magas. Az épületben villamos berendezések nincsenek.

Típus	Szakmai ismeretek alkalmazása a szakmai és vizsgakövetelmény szerint	Az információtartalom vázлата alapján	Pontszámok	
			Max.	Elért
B	A szakterület érvényes és visszavont szabványai	Az épület villámvédelmi besorolása az MSZ 274 szerint.	30	
C	A villámhárító felépítése és működése	A felfogó jellemzői.	20	
		A levezető jellemzői.	20	
		A földelő jellemzői.	20	
Összesen			90	
Szint	Szakmai készségek a szakmai és vizsgakövetelmény szerint		Max.	Elért
4	Műszaki dokumentáció olvasása, értelmezése		2	
3	Jelképek értelmezése		2	
Összesen			4	
	Egyéb kompetenciák a szakmai és vizsgakövetelmény szerint		Max.	Elért
	Személyes	Önállóság	1	
		Felelősségtudat	1	
		Precizitás	1	
	Társas	Fogalmazó készség	1	
	Módszer	Hibakeresés	1	
Értékelés		1		
Összesen			6	
Mindösszesen			100	

.....
dátum

.....
aláírás

Vizsgarészhez rendelt követelménymodul azonosítója, megnevezése:

6315-11 Épületek, építmények villámvédelmi felülvizsgálata

Vizsgarészhez rendelt vizsgafeladat megnevezése:

2. vizsgafeladat

Épületek, építmények villámvédelmi felülvizsgálata

6. Egy ipari üzem területén egy 32m magas kör alaprajzú 4m átmérőjű téglakémény áll. A kémény által kibocsátott égéstermék éghető gázokat az alkalmazott technológia folytán nem tartalmaz. Határozza meg az építmény villámvédelmi fokozatát és adjon javaslatot a szerkezeti kialakításra!

Információtartalom vázlata

- Az épület villámvédelmi besorolása az MSZ 274 szerint.
- A felfogó jellemzői.
- A levezető jellemzői.
- Földelő jellemzői.

Vizsgarészhez rendelt követelménymodul azonosítója, megnevezése:

6315-11 Épületek, építmények villámvédelmi felülvizsgálata

Vizsgarészhez rendelt vizsgafeladat megnevezése:

2. vizsgafeladat

Épületek, építmények villámvédelmi felülvizsgálata

A vizsgázó neve:

Értékelő lap

6. Egy ipari üzem területén egy 32m magas kör alaprajzú 4m átmérőjű téglakémény áll. A kémény által kibocsátott égéstermék éghető gázokat az alkalmazott technológia folytán nem tartalmaz. Határozza meg az építmény villámvédelmi fokozatát és adjon javaslatot a szerkezeti kialakításra!

Típus	Szakmai ismeretek alkalmazása a szakmai és vizsgakövetelmény szerint	Az információtartalom vázlata alapján	Pontszámok	
			Max.	Elért
B	A szakterület érvényes és visszavont szabványai	Az épület villámvédelmi besorolása az MSZ 274 szerint.	30	
C	A villámhárító felépítése és működése	A felfogó jellemzői.	20	
		A levezető jellemzői.	20	
		A földelő jellemzői.	20	
Összesen			90	
Szint	Szakmai készségek a szakmai és vizsgakövetelmény szerint		Max.	Elért
4	Műszaki dokumentáció olvasása, értelmezése		2	
3	Jelképek értelmezése		2	
Összesen			4	
	Egyéb kompetenciák a szakmai és vizsgakövetelmény szerint		Max.	Elért
	Személyes	Önállóság	1	
		Felelősségtudat	1	
		Precizitás	1	
	Társas	Fogalmazó készség	1	
Módszer	Hibakeresés	1		
	Értékelés	1		
Összesen			6	
Mindösszesen			100	

.....
dátum

.....
aláírás

Vizsgarészhez rendelt követelménymodul azonosítója, megnevezése:

6315-11 Épületek, építmények villámvédelmi felülvizsgálata

Vizsgarészhez rendelt vizsgafeladat megnevezése:

2. vizsgafeladat

Épületek, építmények villámvédelmi felülvizsgálata

7. Egy 1987-ben épült iskolai tornaterem villámvédelmi felülvizsgálatát kell elvégeznie. Ismertesse a felülvizsgálat menetét!

Információtartalom vázlata

- A felülvizsgálathoz szükséges dokumentumok. A felülvizsgálat jogszabályi háttere.
- A felülvizsgálat személyi feltételei.
- A felülvizsgálat tárgyi feltételei.
- A felülvizsgálat menete, szemrevételezés, mérések.

Vizsgarészhez rendelt követelménymodul azonosítója, megnevezése:

6315-11 Épületek, építmények villámvédelmi felülvizsgálata

Vizsgarészhez rendelt vizsgafeladat megnevezése:

2. vizsgafeladat

Épületek, építmények villámvédelmi felülvizsgálata

A vizsgázó neve:

Értékelő lap

7. Egy 1987-ben épült iskolai tornaterem villámvédelmi felülvizsgálatát kell elvégeznie. Ismertesse a felülvizsgálat menetét!

Típus	Szakmai ismeretek alkalmazása a szakmai és vizsgakövetelmény szerint	Az információtartalom vázlatára alapján	Pontszámok	
			Max.	Elért
B	A szakterületet érintő hatályos jogszabályok	A felülvizsgálathoz szükséges dokumentumok. A felülvizsgálat jogszabályi háttere.	20	
B	A szakterület érvényes és visszavont szabványai			
A	A feszültség alatti és feszültség közeli munkavégzés előírásai	A felülvizsgálat személyi feltételei	10	
C	A helyszíni vizsgálatok elvégzésének módja	A felülvizsgálat tárgyi feltételei	30	
		A felülvizsgálat menete, szemrevételezés, mérések.	30	
Összesen			90	
Szint	Szakmai készségek a szakmai és vizsgakövetelmény szerint		Max.	Elért
3	Műszaki rajz készítése		3	
Összesen			3	
	Egyéb kompetenciák a szakmai és vizsgakövetelmény szerint		Max.	Elért
Személyes	Felelősségtudat		1	
	Precizitás		1	
Társas	Fogalmazó készség		1	
	Meggyőzőkészség		1	
Módszer	Hibakeresés		1	
	Értékelés		1	
	Lényegfelismerés		1	
Összesen			7	
Mindösszesen			100	

.....
dátum

.....
aláírás

C

Vizsgarészhez rendelt követelménymodul azonosítója, megnevezése:

6315-11 Épületek, építmények villámvédelmi felülvizsgálata

Vizsgarészhez rendelt vizsgafeladat megnevezése:

2. vizsgafeladat

Épületek, építmények villámvédelmi felülvizsgálata

8. Egy épület villámhárítójának fokozata V3b-L3a-F3/r-B3-k. Elvégezte a villámhárító berendezés felülvizsgálatát. Ismertesse, hogyan dokumentálja a felülvizsgálatot!

Információtartalom vázlata

- A villámvédelmi felülvizsgálat jogszabályi háttere
- Felülvizsgálati jegyzőkönyv, minősítő irat.
- Mérési jegyzőkönyv.

Vizsgarészhez rendelt követelménymodul azonosítója, megnevezése:

6315-11 Épületek, építmények villámvédelmi felülvizsgálata

Vizsgarészhez rendelt vizsgafeladat megnevezése:

2. vizsgafeladat

Épületek, építmények villámvédelmi felülvizsgálata

A vizsgázó neve:

Értékelő lap

8. Egy épület villámhárítójának fokozata V3b-L3a-F3/r-B3-k. Elvégezte a villámhárító berendezés felülvizsgálatát. Ismertesse, hogyan dokumentálja a felülvizsgálatot!

Típus	Szakmai ismeretek alkalmazása a szakmai és vizsgakövetelmény szerint	Az információtartalom vázlata alapján	Pontszámok	
			Max.	Elért
B	A szakterületet érintő hatályos jogszabályok	A villámvédelmi felülvizsgálat jogszabályi háttere	30	
B	A szakterület érvényes és visszavont szabványai			
C	Felülvizsgálói jelentés elkészítése	Felülvizsgálati jegyzőkönyv, minősítő irat.	40	
		Mérési jegyzőkönyv	20	
Összesen			90	
Szint	Szakmai készségek a szakmai és vizsgakövetelmény szerint		Max.	Elért
4	Műszaki dokumentáció olvasása, értelmezése		3	
Összesen			3	
	Egyéb kompetenciák a szakmai és vizsgakövetelmény szerint		Max.	Elért
Személyes	Önállóság		1	
	Felelősségtudat		1	
	Precizitás		1	
Társas	Fogalmazó készség		1	
	Meggyőzőkészség		1	
Módszer	Értékelés		1	
	Lényegfelismerés		1	
Összesen			7	
Mindösszesen			100	

.....
dátum

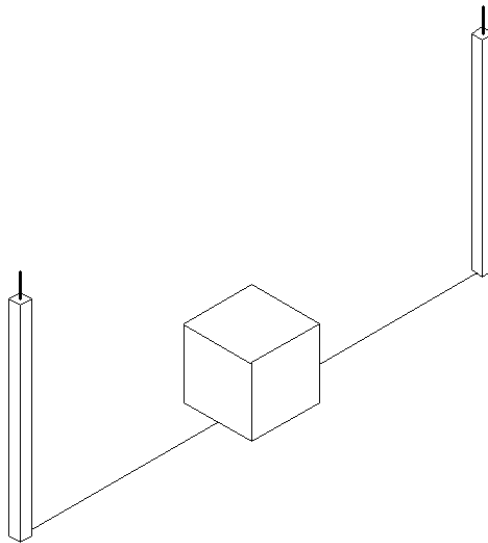
.....
aláírás

Vizsgarészhez rendelt követelménymodul azonosítója, megnevezése:
6315-11 Épületek, építmények villámvédelmi felülvizsgálata
Vizsgarészhez rendelt vizsgafeladat megnevezése:
2. vizsgafeladat
Épületek, építmények villámvédelmi felülvizsgálata

9. Egy lemezburkolatú gázmérő besorolása R5-T2 az építmény magassága 2m, alapterülete 2x2m. Az építmény villámvédelme két 5 m magas áttört gerincű betonoszlopra rögzített felfogó, egymástól 12 m-re az alábbi rajz szerint. Minősítse az építmény villámvédelmét!

Információtartalom vázlat

- A felfogó fokozata, jellemzői.
- A védett tér meghatározása gördülő gömb módszerrel.
- A levezető fokozata, jellemzői.
- A földelő fokozata, jellemzői.



Vizsgarészhez rendelt követelménymodul azonosítója, megnevezése:

6315-11 Épületek, építmények villámvédelmi felülvizsgálata

Vizsgarészhez rendelt vizsgafeladat megnevezése:

2. vizsgafeladat

Épületek, építmények villámvédelmi felülvizsgálata

A vizsgázó neve:

Értékelő lap

9. Egy lemezburkolatú gázmérő besorolása R5-T2 az építmény magassága 2m, alapterülete 2x2m. Az építmény villámvédelme két 5 m magas áttört gerincű betonoszlopra rögzített felfogó, egymástól 12 m-re az alábbi rajz szerint. Minősítse az építmény villámvédelmét!

Típus	Szakmai ismeretek alkalmazása a szakmai és vizsgakövetelmény szerint	Az információtartalom vázлата alapján	Pontszámok	
			Max.	Elért
C	A villámhárító felépítése és működése	A felfogó fokozata, jellemzői.	20	
C	Villámhárító berendezések szerkesztése	A védett tér meghatározása gördülő gömb módszerrel.	30	
C	A villámhárító felépítése és működése	A levezető fokozata, jellemzői..	20	
		A földelő fokozata, jellemzői.	20	
Összesen			90	
Szint	Szakmai készségek a szakmai és vizsgakövetelmény szerint		Max.	Elért
3	Műszaki rajz készítése		6	
Összesen			6	
	Egyéb kompetenciák a szakmai és vizsgakövetelmény szerint		Max.	Elért
	Személyes	Önállóság	1	
	Társas	Fogalmazó készség	1	
	Módszer	Hibakeresés	1	
		Lényegfelismerés	1	
Összesen			4	
Mindösszesen			100	

.....
dátum

.....
aláírás

Vizsgarészhez rendelt követelménymodul azonosítója, megnevezése:

6315-11 Épületek, építmények villámvédelmi felülvizsgálata

Vizsgarészhez rendelt vizsgafeladat megnevezése:

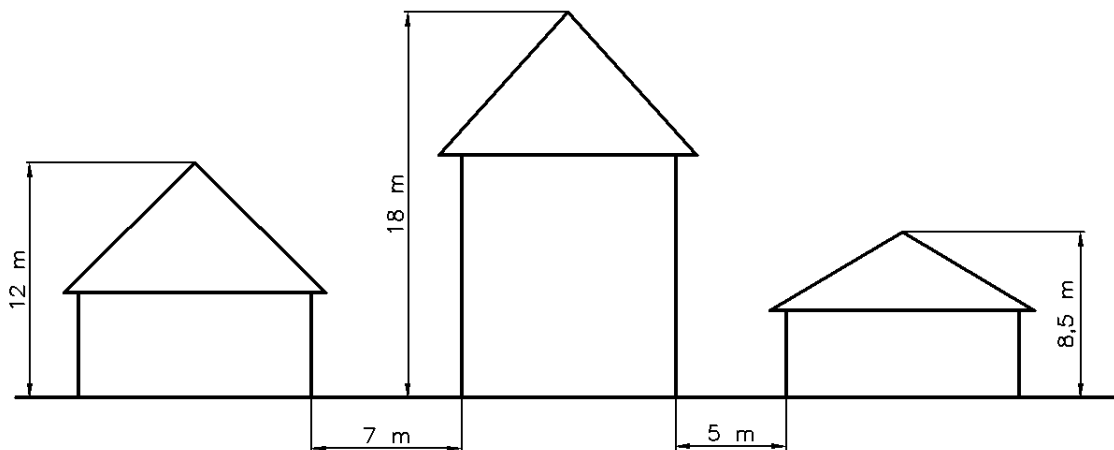
2. vizsgafeladat

Épületek, építmények villámvédelmi felülvizsgálata

10. Önnek a rajzon szereplő kertvárosi környezetben lévő 40 fő befogadására alkalmas étterem-vendégház villámvédelmi felülvizsgálatát kell elvégeznie. Az alapterület 12x 22m, magassága 18 m. Az épület héjazata cserép, fa tetőszerkezeten, a falak anyaga tégl. Az épületben mind erősáramú mind gyengeáramú hálózatok találhatóak. Készítse el az épület besorolását az MSZ 274 szerint!

Információtartalom vázlat

- Rendeltetés, tető.
- Magasság, környezeti hatások.
- Körítő fal, levegőszennyezettség, másodlagos hatások.
- Az épület besorolása.



Vizsgarészhez rendelt követelménymodul azonosítója, megnevezése:

6315-11 Épületek, építmények villámvédelmi felülvizsgálata

Vizsgarészhez rendelt vizsgafeladat megnevezése:

2. vizsgafeladat

Épületek, építmények villámvédelmi felülvizsgálata

A vizsgázó neve:

Értékelő lap

10. Önnek a rajzon szereplő kertvárosi környezetben lévő 40 fő befogadására alkalmas étterem-vendégház villámvédelmi felülvizsgálatát kell elvégeznie. Az alapterület 12 x 22m, magassága 18 m. Az épület héjazata cserép, fa tetőszerkezeten, a falak anyaga téglá. Az épületben mind erősáramú mind gyengeáramú hálózatok találhatóak. Készítse el az épület besorolását az MSZ 274 szerint!

Típus	Szakmai ismeretek alkalmazása a szakmai és vizsgakövetelmény szerint	Az információtartalom vázlatára alapján	Pontszámok	
			Max.	Elért
B	A szakterület érvényes és visszavont szabványai	Rendeltetés, tető.	25	
		Magasság, környezeti hatások.	25	
		Körítő fal, levegőszennyezettség, másodlagos hatások.	25	
		Az épület besorolása.	15	
Összesen			90	
Szint	Szakmai készségek a szakmai és vizsgakövetelmény szerint	Max.	Elért	
4	Műszaki dokumentáció olvasása, értelmezése	5		
Összesen			5	
	Egyéb kompetenciák a szakmai és vizsgakövetelmény szerint	Max.	Elért	
	Személyes	Önállóság	1	
	Társas	Fogalmazó készség	1	
		Meggyőzőkészség	1	
	Módszer	Hibakeresés	1	
		Értékelés	1	
Összesen			5	
Mindösszesen			100	

.....
dátum

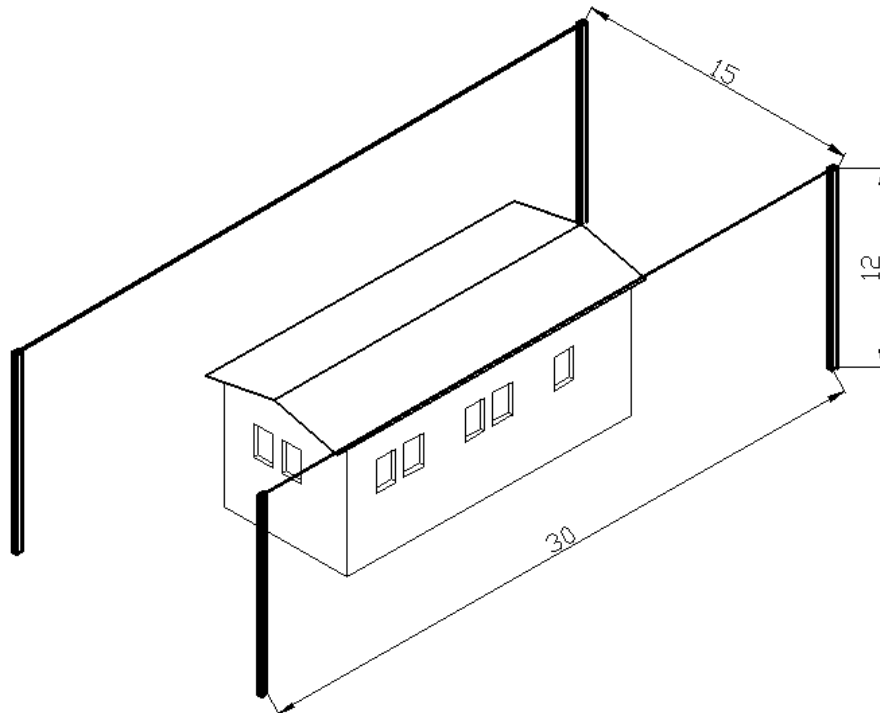
.....
aláírás

Vizsgarészhez rendelt követelménymodul azonosítója, megnevezése:
6315-11 Épületek, építmények villámvédelmi felülvizsgálata
Vizsgarészhez rendelt vizsgafeladat megnevezése:
2. vizsgafeladat
Épületek, építmények villámvédelmi felülvizsgálata

11. Elemezze a rajzon látható épület villámhárító berendezését! A 6m magas épület fém tetőszerkezetű, horganyzott acéllemez borítással. Alapterülete 7x18m. Az épület előírt villámvédelmi fokozata V5d-L5c-F4/r-e. Ellenőrizze a rajzon látható épület villámvédelme megfelel-e az előírt fokozatnak!

Információtartalom vázlat

- A felfogó jellemzői.
- A védett tér ellenőrzése.
- A levezető jellemzői.
- A földelő jellemzői.



Vizsgarészhez rendelt követelménymodul azonosítója, megnevezése:

6315-11 Épületek, építmények villámvédelmi felülvizsgálata

Vizsgarészhez rendelt vizsgafeladat megnevezése:

2. vizsgafeladat

Épületek, építmények villámvédelmi felülvizsgálata

A vizsgázó neve:

Értékelő lap

11. Elemezze a rajzon látható épület villámhárító berendezését! A 6m magas épület fém tetőszerkezetű, horganyzott acéllemez borítással. Alapterülete 7x18m. Az épület előírt villámvédelmi fokozata V5d-L5c-F4/r-e. Ellenőrizze a rajzon látható épület villámvédelme megfelel-e az előírt fokozatnak!

Típus	Szakmai ismeretek alkalmazása a szakmai és vizsgakövetelmény szerint	Az információtartalom vázlata alapján	Pontszámok	
			Max.	Elért
C	A villámhárító felépítése és működése	A felfogó jellemzői.	20	
C	Villámhárító berendezések szerkesztése	A védett tér ellenőrzése.	30	
C	A villámhárító felépítése és működése	A levezető jellemzői.	20	
		A földelő jellemzői.	20	
Összesen			90	
Szint	Szakmai készségek a szakmai és vizsgakövetelmény szerint		Max.	Elért
3	Műszaki rajz készítése		6	
Összesen			6	
	Egyéb kompetenciák a szakmai és vizsgakövetelmény szerint		Max.	Elért
	Személyes	Önállóság	1	
	Társas	Fogalmazó készség	1	
	Módszer	Hibakeresés	1	
		Lényegfelismerés	1	
Összesen			4	
Mindösszesen			100	

.....
dátum

.....
aláírás

Vizsgarészhez rendelt követelménymodul azonosítója, megnevezése:

6315-11 Épületek, építmények villámvédelmi felülvizsgálata

Vizsgarészhez rendelt vizsgafeladat megnevezése:

2. vizsgafeladat

Épületek, építmények villámvédelmi felülvizsgálata

12. Egy 1988-ban épült háromszintes, tizenkét lakásos társasház villámvédelmi felülvizsgálatát kell elvégeznie. A villámhárító fokozata V3a-L3a-F3/r-B3-k. Az épületben lift is van. Az épület EPH rendszerére különböző fém hálózatok (víz, gáz, központi-fűtés) is csatlakoznak. Az épületben gyengeáramú hálózatok (telefon, kábeltelevízió hálózat) is találhatóak. Ismertesse milyen feltételeknek kell megfelelnie a belső villámvédelemnek és hogyan végzi a belső villámvédelem felülvizsgálatát!

Információtartalom vázlata

- Belső villámvédelmi rendszer szerepe, felépítése.
- Veszélyes megközelítés
- Villámvédelmi potenciál kiegyenlítés.
- Árnyékolás (vezetékek árnyékolása), vezetékek nyomvonalala.
- Többlépcsős túlfeszültség-védelem.

Vizsgarészhez rendelt követelménymodul azonosítója, megnevezése:

6315-11 Épületek, építmények villámvédelmi felülvizsgálata

Vizsgarészhez rendelt vizsgafeladat megnevezése:

2. vizsgafeladat

Épületek, építmények villámvédelmi felülvizsgálata

A vizsgázó neve:

Értékelő lap

12. Egy 1988-ban épült háromszintes, tizenkét lakásos társasház villámvédelmi felülvizsgálatát kell elvégeznie. A villámhárító fokozata V3a-L3a-F3/r-B3-k. Az épületben lift is van. Az épület EPH rendszerére különböző fém hálózatok (víz, gáz, központi-fűtés) is csatlakoznak. Az épületben gyengeáramú hálózatok (telefon, kábeltelevízió hálózat) is találhatóak. Ismertesse milyen feltételeknek kell megfelelnie a belső villámvédelemnek és hogyan végzi a belső villámvédelem felülvizsgálatát!

Típus	Szakmai ismeretek alkalmazása a szakmai és vizsgakövetelmény szerint	Az információtartalom vázlatára alapján	Pontszámok	
			Max.	Elért
C	A villámhárító felépítése és működése	Belső villámvédelmi rendszer szerepe, felépítése.	10	
C	A villámcsapás káros hatásai	Veszélyes megközelítés.	20	
C	A villámhárító felépítése és működése	Villámvédelmi potenciál kiegyenlítés.	20	
		Árnyékolás (vezetékek árnyékolása), vezetékek nyomvonalai.	20	
		Többlépcsős túlfeszültség-védelem.	20	
Összesen			90	
Szint	Szakmai készségek a szakmai és vizsgakövetelmény szerint		Max.	Elért
3	Műszaki rajz készítése		5	
Összesen			5	
	Egyéb kompetenciák a szakmai és vizsgakövetelmény szerint		Max.	Elért
	Személyes	Önállóság	1	
		Precizitás	1	
	Társas	Meggyőzőképesség	1	
	Módszer	Értékelés	1	
		Lényegfelismerés	1	
Összesen			5	
Mindösszesen			100	

.....
dátum

.....
alíírás

C

Vizsgarészhez rendelt követelménymodul azonosítója, megnevezése:

6315-11 Épületek, építmények villámvédelmi felülvizsgálata

Vizsgarészhez rendelt vizsgafeladat megnevezése:

2. vizsgafeladat

Épületek, építmények villámvédelmi felülvizsgálata

13. Egy épület földelőjének földelési ellenállását kell megmérnie. Az épület villámvédelmi besorolása V3c-L4a-F4/r-B3-k alapterülete 240 m². Ismertesse az erősáramú földelési ellenállás mérés módszerének elvét, menetét! Térjen ki a talaj fajlagos ellenállásának mérésére is! Mi alapján minősíti a földelési ellenállás megfelelőségét?

Információtartalom vázlat

- Az erősáramú földelési ellenállás mérésének kapcsolási vázlat.
- A földelési ellenállás mérés elvének ismertetése. A mérés eredményét befolyásoló tényezők
- A talaj fajlagos ellenállása. A talaj fajlagos ellenállásának mérési módszere.
- A mérésre vonatkozó munka és balesetvédelmi előírások
- A földelési ellenállás minősítése.

Vizsgarészhez rendelt követelménymodul azonosítója, megnevezése:

6315-11 Épületek, építmények villámvédelmi felülvizsgálata

Vizsgarészhez rendelt vizsgafeladat megnevezése:

2. vizsgafeladat

Épületek, építmények villámvédelmi felülvizsgálata

A vizsgázó neve:

Értékelő lap

13. Egy épület földelőlójének földelési ellenállását kell megmérnie. Az épület villámvédelmi besorolása V3c-L4a-F4/r-B3-k alapterülete 240 m². Ismertesse az erősáramú földelési ellenállás mérés módszerének elvét, menetét! Térjen ki a talaj fajlagos ellenállásának mérésére is! Mi alapján minősíti a földelési ellenállás megfelelőségét?

Típus	Szakmai ismeretek alkalmazása a szakmai és vizsgakövetelmény szerint	Az információtartalom vázolata alapján	Pontszámok	
			Max.	Elért
C	A Földelési ellenállás és talaj fajlagos ellenállás mérése	Az erősáramú földelési ellenállás mérésének kapcsolási vázlata.	20	
		A földelési ellenállás mérés elvének ismertetése. A mérés eredményét befolyásoló tényezők	20	
		A talaj fajlagos ellenállása. A talaj fajlagos ellenállásának mérése	20	
A	A feszültség alatti és feszültség közeli munkavégzés előírásai	A mérésre vonatkozó munka és balesetvédelmi előírások	10	
C	A helyszíni vizsgálatok elvégzésének módja	A földelési ellenállás minősítése	20	
Összesen			90	
Szint	Szakmai készségek a szakmai és vizsgakövetelmény szerint		Max.	Elért
3	Műszaki rajz készítése		5	
Összesen			5	
	Egyéb kompetenciák a szakmai és vizsgakövetelmény szerint		Max.	Elért
Személyes	Önállóság		1	
	Felelősségtudat		1	
Társas	Fogalmazó készség		1	
Módszer	Hibakeresés		1	
	Lényegfelismerés		1	
Összesen			5	
Mindösszesen			100	

.....
dátum

.....
aláírás

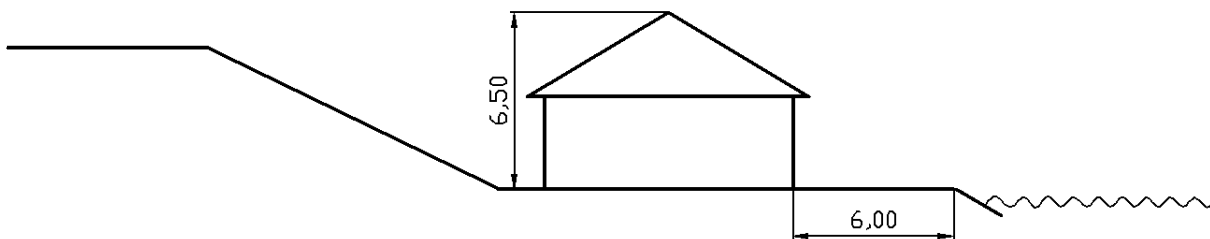
C

Vizsgarészhez rendelt követelménymodul azonosítója, megnevezése:
6315-11 Épületek, építmények villámvédelmi felülvizsgálata
Vizsgarészhez rendelt vizsgafeladat megnevezése:
2. vizsgafeladat
Épületek, építmények villámvédelmi felülvizsgálata

14. Önnek a rajzon szereplő ártérben lévő csónakház villámvédelmi felülvizsgálatát kell elvégeznie. Az alapterület $6 \times 10\text{m}$, magassága $6,5\text{m}$. Az épület héjazata kátránylemez, fa tetőszerkezeten, a falak fából készültek. Az épületben csak erősáramú hálózat található. Készítse el az épület besorolását az MSZ 274 szerint!

Információtartalom vázlat

- Rendeltetés, tető.
- Magasság, környezeti hatások.
- Körítő fal, levegőszennyezettség, másodlagos hatások.
- Az épület besorolása az MSZ 274 szerint.



Vizsgarészhez rendelt követelménymodul azonosítója, megnevezése:

6315-11 Épületek, építmények villámvédelmi felülvizsgálata

Vizsgarészhez rendelt vizsgafeladat megnevezése:

2. vizsgafeladat

Épületek, építmények villámvédelmi felülvizsgálata

A vizsgázó neve:

Értékelő lap

14. Önnek a rajzon szereplő ártérben lévő csónakház villámvédelmi felülvizsgálatát kell elvégeznie. Az alapterület 6x 10m, magassága 6,5m. Az épület héjazata kátránylemez, fa tetőszerkezeten, a falak fából készültek. Az épületben csak erősáramú hálózat található. Készítse el az épület besorolását az MSZ 274 szerint!

Típus	Szakmai ismeretek alkalmazása a szakmai és vizsgakövetelmény szerint	Az információtartalom vázлата alapján	Pontszámok	
			Max.	Elért
B	A szakterület érvényes és visszavont szabványai	Rendeltetés, tető.	25	
		Magasság, környezeti hatások.	25	
		Körítő fal, levegőszennyezettség, másodlagos hatások.	25	
		Az épület besorolása az MSZ 274 szerint.	15	
Összesen			90	
Szint	Szakmai készségek a szakmai és vizsgakövetelmény szerint	Max.	Elért	
4	Műszaki dokumentáció olvasása, értelmezése	5		
Összesen			5	
	Egyéb kompetenciák a szakmai és vizsgakövetelmény szerint	Max.	Elért	
	Személyes	Önállóság	1	
	Társas	Fogalmazó készség	1	
		Meggyőzőkészség	1	
	Módszer	Hibakeresés	1	
		Értékelés	1	
Összesen			5	
Mindösszesen			100	

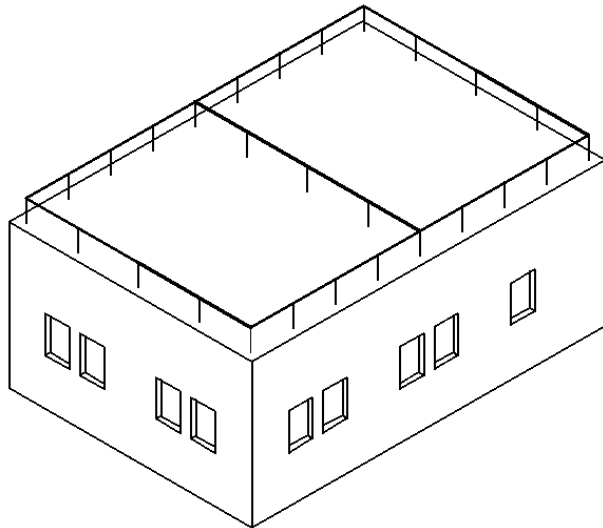
.....
dátum

.....
aláírás

15. Az alábbi vázlaton egy 2003-ban épült vasbeton szerkezetű üzemsarnok látható. Az épület magassága 7m alapterülete, 20x30 m. Az épület „C” tűzvesélyességi besorolású. A villámhárító fokozata V3c-L3a-F4/r-k. Ismertesse, milyen feltételeknek kell teljesülnie, hogy a körítő falak vasbeton szerkezete megfeleljen az előírt levezetőnek! Hogyan végzi az ilyen típusú levezető felülvizsgálatát?

Információtartalom vázlata

- A levezető jellemzői. A levezető csatlakozása a felfogóhoz, földelőhöz.
- A levezető anyaga, mérete, kötések.
- A felülvizsgálat jogszabályi háttere.
- A levezető felülvizsgálatának menete.



Vizsgarészhez rendelt követelménymodul azonosítója, megnevezése:

6315-11 Épületek, építmények villámvédelmi felülvizsgálata

Vizsgarészhez rendelt vizsgafeladat megnevezése:

2. vizsgafeladat

Épületek, építmények villámvédelmi felülvizsgálata

A vizsgázó neve:

Értékelő lap

15. Az alábbi vázlaton egy 2003-ban épült vasbeton szerkezetű üzemsarnok látható. Az épület magassága 7m alapterülete, 20x30 m. Az épület „C” tűzvesélyességi besorolású. A villámhárító fokozata V3c-L3a-F4/r-k. Ismertesse, milyen feltételeknek kell teljesülnie, hogy a körítő falak vasbeton szerkezete megfeleljen az előírt levezetőnek! Hogyan végzi az ilyen típusú levezető felülvizsgálatát?

Típus	Szakmai ismeretek alkalmazása a szakmai és vizsgakövetelmény szerint	Az információtartalom vázlata alapján	Pontszámok	
			Max.	Elért
C	A villámhárító felépítése és működése	A levezető jellemzői. A levezető csatlakozása a felfogóhoz, földelőhöz.	25	
		A levezető anyaga, mérete, kötések.	25	
B	A szakterületet érintő hatályos jogszabályok	A felülvizsgálat jogszabályi háttere.	20	
B	A szakterület érvényes és visszavont szabványai			
C	A helyszíni vizsgálatok elvégzésének módja	A levezető felülvizsgálatának menete.	20	
Összesen			90	
Szint	Szakmai készségek a szakmai és vizsgakövetelmény szerint		Max.	Elért
4	Műszaki dokumentáció olvasása, értelmezése		5	
Összesen			5	
	Egyéb kompetenciák a szakmai és vizsgakövetelmény szerint		Max.	Elért
	Személyes	Önállóság	1	
	Társas	Fogalmazó készség	1	
		Meggyőzőkészség	1	
	Módszer	Hibakeresés	1	
		Értékelés	1	
Összesen			5	
Mindösszesen			100	

.....
dátum

.....
aláírás