

NEMZETGAZDASÁGI MINISZTERIUM

Vizgarészhez rendelt követelménymodul azonosítója, megnevezése:
6313-11 Épületvillamossági szerelés

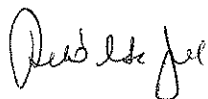
Vizgarészhez rendelt vizsgafeladat megnevezése:
6313-11/1 Csatlakozóvezeték létesítésének, fogyasztásmérőhely kialakításának,
épületek villamos hálózata kialakításának ismertetése

Szóbeli vizsgatevékenység

Szóbeli vizsgatevékenység időtartama: 30 perc

A 20/2007. (V. 21.) SZMM rendelet 23. § 1. bekezdésében foglaltak alapján a szakmai vizsga szóbeli tételét a NGM/431/1/2012. számon kiadom.

EREDETIVEL BINDENDEL
MEGEGYEZŐ MÁSOLAT



Jóváhagyta:

Dr. Odrobina László
főosztályvezető



NEMZETI MUNKAÜGYI HIVATAL
Szakképzési és Felnőttképzési Igazgatóság

Érvényes: 2012. 01. 11-től

Vizsgarészhez rendelt követelménymodul azonosítója, megnevezése:

6313-11 Épületvillamossági szerelés

Vizsgarészhez rendelt vizsgafeladat megnevezése:

1. vizsgafeladat

Csatlakozóvezetékek létesítésének, fogyasztásmérőhely kialakításának, épületek villamos hálózata kialakításának ismertetése

Az Országos Képzési Jegyzékről és az Országos Képzési Jegyzékbe történő felvétel és törlés eljárási rendjéről szóló 133/2010. (IV. 22.) Korm. rendelet alapján.

Szakképesítés, szakképesítés-elágazás, rész-szakképesítés, szakképesítés-ráépülés azonosító száma és megnevezése, valamint a kapcsolódó szakképesítés megnevezése:

33 522 04 1000 00 00	Villanyszerelő	Villanyszerelő
-----------------------------	-----------------------	-----------------------

A 16., 17., 18. és 20. kérdéshez mellékelt kapcsolási rajzok csak tájékoztató jellegűek. Ugyanaz a rajz részlet került mellékletként a négy tételhez. Segítség ahhoz, hogy a vizsgázó tud-e rajzot olvasni vagy hibákat keresni. Nem kell ragaszkodni a mellékelt rajzhoz, a szaktanár választhat másik épületrészletet. A tájékoztató részlet, mint egy minta azért javasolt, hogy a vizsgázó egy elképzelt lakás, műhely szerelvényeiről, szereléséről tudjon beszélni.

A tételsor a (32/2011. (VIII. 25.) NGM rendelettel módosított) 15/2008. (VIII. 13.) SZMM rendeletben foglalt szakképesítés szakmai és vizsgakövetelménye alapján készült.

Vizsgarészhez rendelt követelménymodul azonosítója, megnevezése:

6313-11 Épületvillamossági szerelés

Vizsgarészhez rendelt vizsgafeladat megnevezése:

1. vizsgafeladat

Csatlakozóvezeték létesítésének, fogyasztásmérőhely kialakításának, épületek villamos hálózata kialakításának ismertetése

- 1. Műszaki leírás alapján mutassa be a területre érkezett szakképzésben részt vevő tanulócsoporthoz az épület villamos-energiaellátására vonatkozó tervezői elvárásokat! A csoport tagjai megkérdezték, hogy a területileg illetékes áramszolgáltató milyen feltételekkel járul hozzá a villamos energia szolgáltatásához. Fejtse ki a tanulóknak adott válaszokat!**

Információtartalom vázlata

- Elosztószekrény
- Nullázott hálózat
- Műszaki leírás/értelmezés
- Fogyasztásmérők
- Tűzvédelmi főkapcsoló

Vizsgarészhez rendelt követelménymodul azonosítója, megnevezése:

6313-11 Épületvillamossági szerelés

Vizsgarészhez rendelt vizsgafeladat megnevezése:

1. vizsgafeladat

Csatlakozóvezeték létesítésének, fogyasztásmérőhely kialakításának, épületek villamos hálózata kialakításának ismertetése

A vizsgázó neve:

Értékelő lap

1. **Műszaki leírás alapján mutassa be a területre érkezett szakképzésben részt vevő tanulócsoporthoz az épület villamos-energiaellátására vonatkozó tervezői elvárásokat! A csoport tagjai megkérdezték, hogy a területileg illetékes áramszolgáltató milyen feltételekkel járul hozzá a villamos energia szolgáltatásához. Fejtse ki a tanulóknak adott válaszokat!**

Típus	Szakmai ismeretek alkalmazása a szakmai és vizsgakövetelmény szerint	Az információtartalom vázlatára alapján	Pontszámok	
			Max.	Elért
C	Szerelési technológiák	Elosztószekrény	10	
	Szabadvezeték- és kábelhálózat	Nullázott hálózat	10	
	Villamos dokumentáció	Műszaki leírás/értelmezés	5	
D	Villamos szerelvények	Fogyasztásmérők, Tűzvédelmi főkapcsoló	15	
Összesen			40	
Szint	Szakmai készségek a szakmai és vizsgakövetelmény szerint		Max.	Elért
3	Műszaki dokumentáció olvasása, értelmezése, készítése		10	
4	Villamos anyagok, szerelvények, berendezések használata		10	
	Villamos hálózatok (erősáramú-, épületinformatikai-, épületautomatikai-, jelző, szabadvezeték-, kábel hálózatok) kialakítása, javítása, karbantartása		10	
Összesen			30	
	Egyéb kompetenciák a szakmai és vizsgakövetelmény szerint		Max.	Elért
Személyes	Döntésképeség		6	
	Szervezőképesség		3	
Társas	Kapcsolatteremtő képesség		8	
	Kompromisszumképesség		5	
Módszer	Kontroll (ellenőrző képesség)		3	
	Körültekintés, elővigyázatosság		5	
Összesen			30	
Mindösszesen			100	

.....

dátum

.....

aláírás

C

Vizsgarészhez rendelt követelménymodul azonosítója, megnevezése:

6313-11 Épületvillamossági szerelés

Vizsgarészhez rendelt vizsgafeladat megnevezése:

1. vizsgafeladat

Csatlakozóvezeték létesítésének, fogyasztásmérőhely kialakításának, épületek villamos hálózata kialakításának ismertetése

2. Tájékoztassa a megrendelő képviselőjét az épület világítási hálózatának kialakításáról, különös tekintettel az energiatakarékos üzemeltetésre! Fejtse ki az egyes világítási berendezések ismérveit!

Információtartalom vázlata

- A világítótestek anyagai
- Rögzítések
- Mennyezetre, oldalfalra szerelés
- Világítótestek
- Műszaki leírás értelmezése

Vizsgarészhez rendelt követelménymodul azonosítója, megnevezése:

6313-11 Épületvillamossági szerelés

Vizsgarészhez rendelt vizsgafeladat megnevezése:

1. vizsgafeladat

Csatlakozóvezeték létesítésének, fogyasztásmérőhely kialakításának, épületek villamos hálózata kialakításának ismertetése

A vizsgázó neve:

Értékelő lap

2. Tájékoztassa a megrendelő képviselőjét az épület világítási hálózatának kialakításáról, különös tekintettel az energiatakarékos üzemeltetésre! Fejtse ki az egyes világítási berendezések ismérveit!

Típus	Szakmai ismeretek alkalmazása a szakmai és vizsgakövetelmény szerint	Az információtartalom vázlata alapján	Pontszámok	
			Max.	Elért
C	Villamos szerelési anyagok	A világítótestek anyagai	5	
D	Villamos szerelvények	Rögzítések	10	
C	Szerelési technológiák	Mennyezetre, oldalfalra szerelés	10	
		Világítótestek	15	
	Villamos dokumentáció	Műszaki leírás értelmezése	15	
Összesen			55	
Szint	Szakmai készségek a szakmai és vizsgakövetelmény szerint		Max.	Elért
3	Műszaki dokumentáció olvasása, értelmezése, készítése		10	
4	Villamos anyagok, szerelvények, berendezések használata		5	
Összesen			15	
	Egyéb kompetenciák a szakmai és vizsgakövetelmény szerint		Max.	Elért
	Személyes	Döntésképeség	6	
		Szervezőképesség	3	
	Társas	Kapcsolatteremtő készség	8	
		Kompromisszumképesség	5	
	Módszer	Kontroll (ellenőrző képesség)	3	
		Körültekintés, elővigyázatosság	5	
Összesen			30	
Mindösszesen			100	

.....
dátum

.....
aláírás

Vizsgarészhez rendelt követelménymodul azonosítója, megnevezése:

6313-11 Épületvillamossági szerelés

Vizsgarészhez rendelt vizsgafeladat megnevezése:

1. vizsgafeladat

Csatlakozóvezeték létesítésének, fogyasztásmérőhely kialakításának, épületek villamos hálózata kialakításának ismertetése

**3. Új munkatársának vázolja az épület hálózatának kialakítását!
Mondja el, hogy egy lakóépületben milyen erőátviteli hálózatokat kell kiépíteni!**

Információtartalom vázlata

- Kapcsoló, dugaszolóaljzat stb.
- Kábel, kábeltálca, védőcső
- Vezetékezés
- Érintésvédelmi relé, elosztótáblák
- Védőcsőbe elhelyezett kábel
- Műszaki leírás elemzése

Vizsgarészhez rendelt követelménymodul azonosítója, megnevezése:

6313-11 Épületvillamossági szerelés

Vizsgarészhez rendelt vizsgafeladat megnevezése:

1. vizsgafeladat

Csatlakozóvezetékek létesítésének, fogyasztásmérőhely kialakításának, épületek villamos hálózata kialakításának ismertetése

A vizsgázó neve:

Értékelő lap

3. Új munkatársának vázolja az épület hálózatának kialakítását!
Mondja el, hogy egy lakóépületben milyen erőátviteli hálózatokat kell kiépíteni!

Típus	Szakmai ismeretek alkalmazása a szakmai és vizsgakövetelmény szerint	Az információtartalom vázolata alapján	Pontszámok	
			Max.	Elért
D	Villamos szerelvények	Kapcsoló, dugaszolóaljzat stb.	5	
C	Villamos szerelési anyagok	Kábel, kábeltálca, védőcső	10	
	Szerelési technológiák	Vezetékezés	5	
	Villamos szerelési anyagok	Érintésvédelmi relé, elosztótáblák	5	
	Villamos szerelési anyagok	Védőcsőbe elhelyezett kábel	5	
	Villamos dokumentáció	Műszaki leírás elemzése	10	
Összesen			40	
Szint	Szakmai készségek a szakmai és vizsgakövetelmény szerint		Max.	Elért
3	Műszaki dokumentáció olvasása, értelmezése, készítése		10	
	Műszaki dokumentáció olvasása, értelmezése, készítése (tűzhely-, szauna-, kályhacsatlakozó)		5	
4	Villamos anyagok, szerelvények, berendezések használata		15	
	Villamos hálózatok (erősáramú-, épületinformatikai-, épületautomatikai-, jelző, szabadvezeték-, kábel hálózatok) kialakítása, javítása, karbantartása		10	
Összesen			40	
	Egyéb kompetenciák a szakmai és vizsgakövetelmény szerint		Max.	Elért
	Személyes	Döntésképeség	5	
	Társas	Kapcsolatteremtő készség	7	
		Kompromisszumkészség	5	
	Módszer	Kontroll (ellenőrző képesség)	3	
Összesen			20	
Mindösszesen			100	

.....
dátum

.....
aláírás

Vizsgarészhez rendelt követelménymodul azonosítója, megnevezése:

6313-11 Épületvillamossági szerelés

Vizsgarészhez rendelt vizsgafeladat megnevezése:

1. vizsgafeladat

Csatlakozóvezeték létesítésének, fogyasztásmérőhely kialakításának, épületek villamos hálózata kialakításának ismertetése

4. Beszéljen az érintésvédelem szükségességéről egy irodaépületben! Fejtse ki a vizsgáztatónak az áramvédő kapcsolók működési elvét, illetve az egyenpotenciálú hálózat kialakításának szempontjait!

Információtartalom vázlata

- Előírások betartása
- EPH-kialakítás
- Vezetékek
- ÉV ellenőrzés
- ÉV relé, elosztó
- Elosztó, főelosztó

Vizsgarészhez rendelt követelménymodul azonosítója, megnevezése:

6313-11 Épületvillamossági szerelés

Vizsgarészhez rendelt vizsgafeladat megnevezése:

1. vizsgafeladat

Csatlakozóvezeték létesítésének, fogyasztásmérőhely kialakításának, épületek villamos hálózata kialakításának ismertetése

A vizsgázó neve:

Értékelő lap

4. Beszéljen az érintésvédelem szükségességéről egy irodaépületben! Fejtse ki a vizsgáztatónak az áramvédő kapcsolók működési elvét, illetve az egyenpotenciálú hálózat kialakításának szempontjait!

Típus	Szakmai ismeretek alkalmazása a szakmai és vizsgakövetelmény szerint	Az információtartalom vázлата alapján	Pontszámok	
			Max.	Elért
A	Munkavégzés szabályai	Előírások betartása	5	
C	Szerelési technológiák	EPH-kialakítás	5	
	Villamos szerelési anyagok	Vezetékek	5	
	Szerelési technológiák	ÉV ellenőrzés	5	
D	Villamos szerelvények	ÉV relé, elosztó	5	
	Villamos szerelvények	Elosztó, főelosztó	5	
Összesen			30	
Szint	Szakmai készségek a szakmai és vizsgakövetelmény szerint		Max.	Elért
4	Villamos anyagok, szerelvények, berendezések használata		10	
	Villamos hálózatok (erősáramú-, épületinformatikai-, épületautomatikai-, jelző, szabadvezeték-, kábel hálózatok) kialakítása, javítása, karbantartása		10	
	Villamos mérések elvégzése		5	
3	Műszaki dokumentáció olvasása, értelmezése, készítése		5	
	Mérőeszközök, -műszerek, -berendezések használata		10	
Összesen			40	
Egyéb kompetenciák a szakmai és vizsgakövetelmény szerint		Max.	Elért	
Személyes	Döntésképeség	6		
	Szervezőképesség	3		
Társas	Kapcsolatteremtő készség	8		
	Kompromisszumképesség	5		
Módszer	Kontroll (ellenőrző képesség)	3		
	Körültekintés, elővigyázatosság, elővigyázatosság	5		
Összesen			30	
Mindösszesen			100	

.....
dátum

.....
aláírás

Vizsgarészhez rendelt követelménymodul azonosítója, megnevezése:

6313-11 Épületvillamossági szerelés

Vizsgarészhez rendelt vizsgafeladat megnevezése:

1. vizsgafeladat

Csatlakozóvezeték létesítésének, fogyasztásmérőhely kialakításának, épületek villamos hálózata kialakításának ismertetése

5. Foglalja össze egy hatlakásos társasház kábelfektetési szereléstehnológiát! Mondja el a kábelfektetés munkavédelmi előírásait! Az épületben a helyiségek: száraz, illetve időszakosan nedves helyiségek.

Információtartalom vázlatá

- Kábel, kábeltégla, védőcső
- Kábelezés
- Védőcsőbe elhelyezett kábel
- Műszaki leírás elemzése
- Összekötőelemek
- Elosztó

Vizsgarészhez rendelt követelménymodul azonosítója, megnevezése:

6313-11 Épületvillamossági szerelés

Vizsgarészhez rendelt vizsgafeladat megnevezése:

1. vizsgafeladat

Csatlakozóvezetékek létesítésének, fogyasztásmérőhely kialakításának, épületek villamos hálózata kialakításának ismertetése

A vizsgázó neve:

Értékelő lap

5. Foglalja össze egy hatlakásos társasház kábelfektetési szereléstecnológiát! Mondja el a kábelfektetés munkavédelmi előírásait! Az épületben a helyiségek: száraz, illetve időszakosan nedves helyiségek!

Típus	Szakmai ismeretek alkalmazása a szakmai és vizsgakövetelmény szerint	Az információtartalom vázlatára alapján	Pontszámok	
			Max.	Elért
C	Villamos szerelési anyagok	Kábel, kábeltégla, védőcső	10	
	Szerelési technológiák	Kábelezés	10	
	Szabadvezeték- és kábelhálózat	Védőcsőbe elhelyezett kábel	5	
	Villamos dokumentáció	Műszaki leírás elemzése	5	
D	Villamos szerelvények	Összekötő elemek	5	
	Villamos szerelvények	Elosztó	5	
Összesen			40	
Szint	Szakmai készségek a szakmai és vizsgakövetelmény szerint		Max.	Elért
3	Műszaki dokumentáció olvasása, értelmezése, készítése		5	
4	Villamos anyagok, szerelvények, berendezések használata		15	
3	Mérőeszközök, -műszerek, -berendezések használata (ellenőrzés)		10	
4	Villamos hálózatok (erősáramú-, épületinformatikai-, épületautomatikai-, jelző, szabadvezeték-, kábel hálózatok) kialakítása, javítása, karbantartása		10	
Összesen			40	
Egyéb kompetenciák a szakmai és vizsgakövetelmény szerint			Max.	Elért
Személyes		Döntésképeség	5	
Társas		Kapcsolatteremtő készség	7	
		Kompromisszumkészség	5	
Módszer		Kontroll (ellenőrző képesség)	3	
Összesen			20	
Mindösszesen			100	

.....
dátum

.....
aláírás

C

Vizsgarészhez rendelt követelménymodul azonosítója, megnevezése:

6313-11 Épületvillamossági szerelés

Vizsgarészhez rendelt vizsgafeladat megnevezése:

1. vizsgafeladat

Csatlakozóvezeték létesítésének, fogyasztásmérőhely kialakításának, épületek villamos hálózata kialakításának ismertetése

- 6. Munkahelyi vezetője átadott Önnek egy munkavédelmi tervezői nyilatkozatot a felsorolt szabványok megnevezésére. A szabványok rövid ismertetésére kéri. Tájékoztassa főnökét az érintett szabványok megnevezéséről! (HD MSZ 60364, MSZ EN 62305 MSZ 447)**

Információtartalom vázlata

- Vonatkozó szabványok
- Vonatkozó szabványok
- Biztonságtechnikai és technológiai utasítások
- Vonatkozó szabványok
- Vonatkozó szabványok
- Tervezői nyilatkozat értelmezése
- Vonatkozó szabványok

Vizsgarészhez rendelt követelménymodul azonosítója, megnevezése:

6313-11 Épületvillamossági szerelés

Vizsgarészhez rendelt vizsgafeladat megnevezése:

1. vizsgafeladat

Csatlakozóvezetékek létesítésének, fogyasztásmérőhely kialakításának, épületek villamos hálózata kialakításának ismertetése

A vizsgázó neve:

Értékelő lap

6. Munkahelyi vezetője átadott Önnek egy munkavédelmi tervezői nyilatkozatot a felsorolt szabványok megnevezésére. A szabványok rövid ismertetésére kéri. Tájékoztassa főnökét az érintett szabványok megnevezéséről! (HD MSZ 60364, MSZ EN 62305 MSZ 447)

Típus	Szakmai ismeretek alkalmazása a szakmai és vizsgakövetelmény szerint	Az információtartalom vázlatára alapján	Pontszámok	
			Max.	Elért
A	Munkavégzés szabályai	Vonatkozó szabványok	5	
C	Villamos szerelési anyagok	Vonatkozó szabványok	5	
	Szerelési technológiák	Biztonságtechnikai és technológiai utasítások	5	
	Szabadvezeték- és kábelhálózat	Vonatkozó szabványok	5	
	Villamos mérések	Vonatkozó szabványok	5	
	Villamos dokumentáció	Tervezői nyilatkozat értelmezése	5	
D	Villamos szerelvények	Vonatkozó szabványok	10	
Összesen			40	
Szint	Szakmai készségek a szakmai és vizsgakövetelmény szerint		Max.	Elért
3	Műszaki dokumentáció olvasása, értelmezése, készítése		10	
4	Villamos anyagok, szerelvények, berendezések használata		10	
	Villamos hálózatok (erősáramú-, épületinformatikai-, épületautomatikai-, jelző, szabadvezeték-, kábel hálózatok) kialakítása, javítása, karbantartása		10	
Összesen			30	
	Egyéb kompetenciák a szakmai és vizsgakövetelmény szerint		Max.	Elért
Személyes	Döntésképeség		6	
	Szervezőképesség		3	
Társas	Kapcsolatteremtő készség		8	
	Kompromisszumképesség		5	
Módszer	Kontroll (ellenőrző képesség)		3	
	Körültekintés, elővigyázatosság		5	
Összesen			30	
Mindösszesen			100	

.....
dátum

.....
aláírás

Vizsgarészhez rendelt követelménymodul azonosítója, megnevezése:

6313-11 Épületvillamossági szerelés

Vizsgarészhez rendelt vizsgafeladat megnevezése:

1. vizsgafeladat

Csatlakozóvezeték létesítésének, fogyasztásmérőhely kialakításának, épületek villamos hálózata kialakításának ismertetése

- 7. Egy megrendelő lakásfelújítást szeretne. Megkéri Önt az anyagjegyzék összeállítására. Tájékoztassa a megrendelő képviselőjét, hogy a tervező által kiírt süllyesztett védőcsöves szereléshez milyen és mennyi anyagot és ún. „segédanyagokat” kell beszerezni!**

Információtartalom vázlata

- Kábelek, szerelvények
- Védőcső, vezeték
- Anyagjegyzék
- Megszakító, kapcsoló, biztosító
- Világítótestek

Vizsgarészhez rendelt követelménymodul azonosítója, megnevezése:

6313-11 Épületvillamossági szerelés

Vizsgarészhez rendelt vizsgafeladat megnevezése:

1. vizsgafeladat

Csatlakozóvezetékek létesítésének, fogyasztásmérőhely kialakításának, épületek villamos hálózata kialakításának ismertetése

A vizsgázó neve:

Értékelő lap

7. Egy megrendelő lakásfelújítást szeretne. Megkéri Önt az anyagjegyzék összeállítására. Tájékoztassa a megrendelő képviselőjét, hogy a tervező által kiírt súllyesztett védőcsöves szereléshez milyen és mennyi anyagot és ún. „segédanyagokat” kell beszerezni!

Típus	Szakmai ismeretek alkalmazása a szakmai és vizsgakövetelmény szerint	Az információtartalom vázlatára alapján	Pontszámok	
			Max.	Elért
C	Villamos szerelési anyagok	Kábelek, szerelvények	10	
	Szabadvezeték- és kábelhálózat	Védőcső, vezeték	10	
	Villamos dokumentáció	Anyagjegyzék	5	
D	Villamos szerelvények	Megszakító, kapcsoló, biztosító	10	
	Villamos szerelvények	Világítóttestek	5	
Összesen			40	
Szint	Szakmai készségek a szakmai és vizsgakövetelmény szerint		Max.	Elért
3	Műszaki dokumentáció olvasása, értelmezése, készítése		5	
	Mérőeszközök, -műszerek, -berendezések (villamos kéziszerszámok) használata		5	
4	Villamos anyagok, szerelvények, berendezések használata		10	
	Villamos hálózatok (erősáramú-, épületinformatikai-, épületautomatikai-, jelző, szabadvezeték-, kábel hálózatok) kialakítása, javítása, karbantartása		5	
	Villamos anyagok, szerelvények, berendezések használata		5	
Összesen			30	
	Egyéb kompetenciák a szakmai és vizsgakövetelmény szerint		Max.	Elért
Személyes	Döntésképeség		6	
	Szervezőképesség		3	
Társas	Kapcsolatteremtő képesség		8	
	Kompromisszumképesség		5	
Módszer	Kontroll (ellenőrző képesség)		3	
	Körültekintés, elővigyázatosság		5	
Összesen			30	
Mindösszesen			100	

.....
dátum

.....
aláírás

Vizsgarészhez rendelt követelménymodul azonosítója, megnevezése:

6313-11 Épületvillamossági szerelés

Vizsgarészhez rendelt vizsgafeladat megnevezése:

1. vizsgafeladat

Csatlakozóvezetékek létesítésének, fogyasztásmérőhely kialakításának, épületek villamos hálózata kialakításának ismertetése

8. A megrendelő információt kér Öntől egy garázs villamos áramkörének kialakításához. Tájékoztassa a megrendelőt a szerelés menetéről védőcsöves szerelés esetén! Mutassa be a védőcsövek fajtáit, illetve a szerelésükhöz szükséges tartószerkezeteket!

Információtartalom vázlata

- A védőcsövek anyaga, méretei
- Karmantyú, könyök, bilincs
- Anyagjegyzék
- Kábelek, szerelvények
- Világítótestek

Vizsgarészhez rendelt követelménymodul azonosítója, megnevezése:

6313-11 Épületvillamossági szerelés

Vizsgarészhez rendelt vizsgafeladat megnevezése:

1. vizsgafeladat

Csatlakozóvezeték létesítésének, fogyasztásmérőhely kialakításának, épületek villamos hálózata kialakításának ismertetése

A vizsgázó neve:

Értékelő lap

8. A megrendelő információt kér Öntől egy garázs villamos áramkörének kialakításához. Tájékoztassa a megrendelőt a szerelés menetéről védőcsöves szerelés esetén! Mutassa be a védőcsövek fajtáit, illetve a szerelésükhöz szükséges tartószerkezeteket!

Típus	Szakmai ismeretek alkalmazása a szakmai és vizsgakövetelmény szerint	Az információtartalom vázlatja alapján	Pontszámok	
			Max.	Elért
C	Villamos szerelési anyagok	A védőcsövek anyaga, méretei	15	
		Karmantyú, könyök, bilincs	5	
	Villamos dokumentáció	Anyagjegyzék	5	
D	Villamos szerelvények	Kábelek, szerelvények	10	
		Világítótestek	5	
Összesen			40	
Szint	Szakmai készségek a szakmai és vizsgakövetelmény szerint		Max.	Elért
3	Műszaki dokumentáció olvasása, értelmezése, készítése		5	
	Műszaki dokumentáció olvasása, értelmezése, készítése		10	
4	Villamos anyagok, szerelvények, berendezések használata		10	
	Villamos mérések végzése		5	
Összesen			30	
	Egyéb kompetenciák a szakmai és vizsgakövetelmény szerint		Max.	Elért
Személyes	Döntésképeség		6	
	Szervezőképesség		3	
Társas	Kapcsolatteremtő készség		8	
	Kompromisszumképesség		5	
Módszer	Kontroll (ellenőrző képesség)		3	
	Körültekintés, elővigyázatosság		5	
Összesen			30	
Mindösszesen			100	

.....
dátum

.....
aláírás

C

Vizsgarészhez rendelt követelménymodul azonosítója, megnevezése:

6313-11 Épületvillamossági szerelés

Vizsgarészhez rendelt vizsgafeladat megnevezése:

1. vizsgafeladat

Csatlakozóvezeték létesítésének, fogyasztásmérőhely kialakításának, épületek villamos hálózata kialakításának ismertetése

9. A munkahelyi vezetőjétől kapott tervezői „Anyagjegyzék” alapján adjon javaslatot egy üzletközpont szerelvényeinek (kapcsolók, dugaszolóaljzatok) típusaira! Mondja el főnökének, hogy milyen szerelvénytípusokat ismer!

Információtartalom vázlata

- Kapcsolók, dugaszolóaljzatok
- Oszlop, kábeltípusok
- Anyagjegyzék
- Kábelek, szerelvények
- Világítótestek

Vizsgarészhez rendelt követelménymodul azonosítója, megnevezése:

6313-11 Épületvillamossági szerelés

Vizsgarészhez rendelt vizsgafeladat megnevezése:

1. vizsgafeladat

Csatlakozóvezetékek létesítésének, fogyasztásmérőhely kialakításának, épületek villamos hálózata kialakításának ismertetése

A vizsgázó neve:

Értékelő lap

9. A munkahelyi vezetőjétől kapott tervezői „Anyagjegyzék” alapján adjon javaslatot egy üzletközpont szerelvényeinek (kapcsolók, dugaszolóaljzatok) típusaira! Mondja el főnökének, hogy milyen szerelvénytípusokat ismer!

Típus	Szakmai ismeretek alkalmazása a szakmai és vizsgakövetelmény szerint	Az információtartalom vázlata alapján	Pontszámok	
			Max.	Elért
C	Villamos szerelési anyagok	Kapcsolók, dugaszolóaljzatok	15	
	Szabadvezeték- és kábelhálózat	Oszlop, kábeltípusok	5	
	Villamos dokumentáció	Anyagjegyzék	5	
D	Villamos szerelvények	Kábelek, szerelvények	10	
	Villamos szerelvények	Világítótestek	5	
Összesen			40	
Szint	Szakmai készségek a szakmai és vizsgakövetelmény szerint		Max.	Elért
3	Műszaki dokumentáció olvasása, értelmezése, készítése		10	
4	Villamos anyagok, szerelvények, berendezések használata		15	
	Villamos hálózatok (erősáramú-, épületinformatikai-, épületautomatikai-, jelző, szabadvezeték-, kábel hálózatok) kialakítása, javítása, karbantartása		5	
Összesen			30	
Egyéb kompetenciák a szakmai és vizsgakövetelmény szerint		Max.	Elért	
Személyes	Döntésképeség	6		
	Szervezőképesség	3		
Társas	Kapcsolatteremtő készség	8		
	Kompromisszumképesség	5		
Módszer	Kontroll (ellenőrző képesség)	3		
	Körütekintés, elővigyázatosság	5		
Összesen			30	
Mindösszesen			100	

.....
dátum

.....
aláírás

Vizsgarészhez rendelt követelménymodul azonosítója, megnevezése:

6313-11 Épületvillamossági szerelés

Vizsgarészhez rendelt vizsgafeladat megnevezése:

1. vizsgafeladat

Csatlakozóvezeték létesítésének, fogyasztásmérőhely kialakításának, épületek villamos hálózata kialakításának ismertetése

10. Az „Anyagjegyzék”-ben szereplő anyagokat a megrendelő fogja megvenni. A megrendelő képviselője javaslatot kér Öntől a világítótestek típusaira és az anyagjegyzék összeállítására. Mondja el, hogy milyen világítótest-típusokat ismer!

Információtartalom vázlata

- Védőcsövek, vezetékek
- Oszlop-, kábeltípusok
- Anyagjegyzék
- Lámpatestek típusai, szerkezetük
- Világítótestek típusai, funkciójuk

Vizsgarészhez rendelt követelménymodul azonosítója, megnevezése:

6313-11 Épületvillamossági szerelés

Vizsgarészhez rendelt vizsgafeladat megnevezése:

1. vizsgafeladat

Csatlakozóvezeték létesítésének, fogyasztásmérőhely kialakításának, épületek villamos hálózata kialakításának ismertetése

A vizsgázó neve:

Értékelő lap

10. Az „Anyagjegyzék”-ben szereplő anyagokat a megrendelő fogja megvenni. A megrendelő képviselője javaslatot kér Öntől a világítótestek típusaira és az anyagjegyzék összeállítására. Mondja el, hogy milyen világítótest-típusokat ismer!

Típus	Szakmai ismeretek alkalmazása a szakmai és vizsgakövetelmény szerint	Az információtartalom vázлата alapján	Pontszámok	
			Max.	Elért
C	Villamos szerelési anyagok	Védőcsövek, vezetékek	5	
	Szerelési technológiák	Oszlop-, kábeltípusok	5	
	Villamos dokumentáció	Anyagjegyzék	5	
D	Villamos szerelvények	Lámpatestek típusai, szerkezetük	20	
		Világítótestek típusai, funkciójuk	5	
Összesen			40	
Szint	Szakmai készségek a szakmai és vizsgakövetelmény szerint		Max.	Elért
3	Műszaki dokumentáció olvasása, értelmezése, készítése		10	
4	Villamos anyagok, szerelvények, berendezések használata		10	
	Villamos hálózatok (erősáramú-, épületinformatikai-, épületautomatikai-, jelző, szabadvezeték-, kábel hálózatok) kialakítása, javítása, karbantartása		10	
Összesen			30	
Egyéb kompetenciák a szakmai és vizsgakövetelmény szerint			Max.	Elért
Személyes	Döntésképeség		6	
	Szervezőképesség		3	
Társas	Kapcsolatteremtő készség		8	
	Kompromisszumképesség		5	
Módszer	Kontroll (ellenőrző képesség)		3	
	Körültekintés, elővigyázatosság		5	
Összesen			30	
Mindösszesen			100	

.....
dátum

.....
aláírás

Vizsgarészhez rendelt követelménymodul azonosítója, megnevezése:

6313-11 Épületvillamossági szerelés

Vizsgarészhez rendelt vizsgafeladat megnevezése:

1. vizsgafeladat

Csatlakozóvezeték létesítésének, fogyasztásmérőhely kialakításának, épületek villamos hálózata kialakításának ismertetése

11. Villámvédelmi hálózatot kell építenie egy oktatási épületen. Tájékoztassa a megrendelőt, hogy milyen előírások szerint végzi a kivitelezést!

Információtartalom vázlata

- Műszaki leírás szerinti munkavégzés
- 50 mm² keresztmetszetű rézvezető alkalmazása
- Fém tetőszerkezet összekötése a héjazattal
- A villámvédelem értelmezése

Vizsgarészhez rendelt követelménymodul azonosítója, megnevezése:

6313-11 Épületvillamossági szerelés

Vizsgarészhez rendelt vizsgafeladat megnevezése:

1. vizsgafeladat

Csatlakozóvezeték létesítésének, fogyasztásmérőhely kialakításának, épületek villamos hálózata kialakításának ismertetése

A vizsgázó neve:

Értékelő lap

11. Villámvédelmi hálózatot kell építenie egy oktatási épületen. Tájékoztassa a megrendelőt, hogy milyen előírások szerint végzi a kivitelezést!

Típus	Szakmai ismeretek alkalmazása a szakmai és vizsgakövetelmény szerint	Az információtartalom vázlatára alapján	Pontszámok	
			Max.	Elért
A	Munkavégzés szabályai	Műszaki leírás szerinti munkavégzés	10	
C	Villamos szerelési anyagok	50 mm ² keresztmetszetű rézvezető alkalmazása	15	
	Szerelési technológiák	Fém tetőszerkezet összekötése a héjazattal	15	
	Villamos dokumentáció	A villámvédelem értelmezése	15	
Összesen			55	
Szint	Szakmai készségek a szakmai és vizsgakövetelmény szerint		Max.	Elért
3	Műszaki dokumentáció olvasása, értelmezése, készítése		10	
4	Villamos anyagok, szerelvények, berendezések használata		5	
Összesen			15	
	Egyéb kompetenciák a szakmai és vizsgakövetelmény szerint		Max.	Elért
Személyes	Döntésképeség		6	
	Szervezőkészség		3	
Társas	Kapcsolatteremtő készség		8	
	Kompromisszumkészség		5	
Módszer	Kontroll (ellenőrző képesség)		3	
	Körültekintés, elővigyázatosság		5	
Összesen			30	
Mindösszesen			100	

.....
dátum

.....
aláírás

Vizsgarészhez rendelt követelménymodul azonosítója, megnevezése:

6313-11 Épületvillamossági szerelés

Vizsgarészhez rendelt vizsgafeladat megnevezése:

1. vizsgafeladat

Csatlakozóvezeték létesítésének, fogyasztásmérőhely kialakításának, épületek villamos hálózata kialakításának ismertetése

- 12. A tervezői műszaki leírás tűzvédelmi fejezete a telephely tűzveszélyességi osztályba sorolását is tartalmazza. Sorolja fel, hogy milyen tűzveszélyességi osztályokat ismer! Mutassa be azok főbb ismérveit!**

Információtartalom vázlata

- A tervezői nyilatkozat értelmezése
- A helyiségek besorolásának felsorolása
- A fontosabb jellemzők bemutatása
- Szerelési előírások

Vizsgarészhez rendelt követelménymodul azonosítója, megnevezése:

6313-11 Épületvillamossági szerelés

Vizsgarészhez rendelt vizsgafeladat megnevezése:

1. vizsgafeladat

Csatlakozóvezeték létesítésének, fogyasztásmérőhely kialakításának, épületek villamos hálózata kialakításának ismertetése

A vizsgázó neve:

Értékelő lap

12. A tervezői műszaki leírás tűzvédelmi fejezete a telephely tűzveszélyességi osztályba sorolását is tartalmazza. Sorolja fel, hogy milyen tűzveszélyességi osztályokat ismer! Mutassa be azok főbb ismérveit!

Típus	Szakmai ismeretek alkalmazása a szakmai és vizsgakövetelmény szerint	Az információtartalom vázlata alapján	Pontszámok	
			Max.	Elért
C	Villamos dokumentáció	A tervezői nyilatkozat értelmezése A helyiségek besorolásának felsorolása A fontosabb jellemzők bemutatása	30	
A	Munkavégzés szabályai	Szerelési előírások	10	
Összesen			40	
Szint	Szakmai készségek a szakmai és vizsgakövetelmény szerint		Max.	Elért
3	Műszaki dokumentáció olvasása, értelmezése, készítése		30	
Összesen			30	
	Egyéb kompetenciák a szakmai és vizsgakövetelmény szerint		Max.	Elért
	Személyes	Döntésképeség	6	
		Szervezőképesség	3	
	Társas	Kapcsolatteremtő készség	8	
		Kompromisszumképesség	5	
	Módszer	Kontroll (ellenőrző képesség)	3	
		Körültekintés, elővigyázatosság	5	
Összesen			30	
Mindösszesen			100	

.....
dátum

.....
aláírás

Vizsgarészhez rendelt követelménymodul azonosítója, megnevezése:

6313-11 Épületvillamossági szerelés

Vizsgarészhez rendelt vizsgafeladat megnevezése:

1. vizsgafeladat

Csatlakozóvezeték létesítésének, fogyasztásmérőhely kialakításának, épületek villamos hálózata kialakításának ismertetése

13. A villamos hálózatok üzembe helyezése előtt ellenőrző érintésvédelmi mérést kell végezni. Mondja el, hogy milyen méréseket kell elvégezni, illetve sorolja fel az ún. „Átadási dokumentáció” részeit!

Információtartalom vázlata

- Körföldelő kialakításának módja
- ÉV mérés és dokumentálás
- EPH-kialakítás
- Földelés kialakítása
- Érintésvédelmi mérések műszerei
- Műszaki leírás értelmezése
- ÉV műszerek ismerete

Vizsgarészhez rendelt követelménymodul azonosítója, megnevezése:

6313-11 Épületvillamossági szerelés

Vizsgarészhez rendelt vizsgafeladat megnevezése:

1. vizsgafeladat

Csatlakozóvezeték létesítésének, fogyasztásmérőhely kialakításának, épületek villamos hálózata kialakításának ismertetése

A vizsgázó neve:

Értékelő lap

13. A villamos hálózatok üzembe helyezése előtt ellenőrző érintésvédelmi mérést kell végezni. Mondja el, hogy milyen méréseket kell elvégezni, illetve sorolja fel az ún. „Átadási dokumentáció” részeit!

Típus	Szakmai ismeretek alkalmazása a szakmai és vizsgakövetelmény szerint	Az információtartalom vázlatára alapján	Pontszámok	
			Max.	Elért
A	Munkavégzés szabályai	Körföldelő kialakításának módja	5	
C	Villamos szerelési anyagok	ÉV mérés és dokumentálás	2	
	Szerelési technológiák	EPH-kialakítás	5	
	Szabadvezeték- és kábelhálózat	Földelés kialakítása	5	
	Villamos mérések	Érintésvédelmi mérések műszerei	5	
	Villamos dokumentáció	Műszaki leírás értelmezése	5	
D	Villamos szerelvények	ÉV műszerek ismerete	3	
Összesen			30	
Szint	Szakmai készségek a szakmai és vizsgakövetelmény szerint		Max.	Elért
3	Műszaki dokumentáció olvasása, értelmezése, készítése		5	
	Mérőeszközök, -műszerek, -berendezések használata		10	
4	Villamos anyagok, szerelvények, berendezések használata		5	
	Villamos hálózatok (erősáramú-, épületinformatikai-, épületautomatikai-, jelző, szabadvezeték-, kábel hálózatok) kialakítása, javítása, karbantartása		15	
	Villamos mérések elvégzése		5	
Összesen			40	
	Egyéb kompetenciák a szakmai és vizsgakövetelmény szerint		Max.	Elért
Személyes	Döntésképeség		6	
	Szervezőképesség		3	
Társas	Kapcsolatteremtő készség		8	
	Kompromisszumképesség		5	
Módszer	Kontroll (ellenőrző képesség)		3	
	Körültekintés, elővigyázatosság		5	
Összesen			30	
Mindösszesen			100	

.....
dátum

.....
aláírás

Vizsgarészhez rendelt követelménymodul azonosítója, megnevezése:

6313-11 Épületvillamossági szerelés

Vizsgarészhez rendelt vizsgafeladat megnevezése:

1. vizsgafeladat

Csatlakozóvezeték létesítésének, fogyasztásmérőhely kialakításának, épületek villamos hálózata kialakításának ismertetése

14. Fejtse ki az építési vállalkozás főnökének az épület egyes helyiségeiben történő szerelés előírásait (szabadtér, időszakosan száraz, nedves helyiségek)! Mondja el, hogy mit jelent az IP védettség!

Információtartalom vázlata

- A kábelezés ellenőrzése
- A védőcsövek helye
- Vezetékek, kábelek, összekötőelemek
- A szerelvények besorolása
- Kábelezés
- Szigetelési ellenállás mérése
- Műszaki leírás értelmezése
- Lámpatestek
- A térvilágítás berendezései

Vizsgarészhez rendelt követelménymodul azonosítója, megnevezése:

6313-11 Épületvillamossági szerelés

Vizsgarészhez rendelt vizsgafeladat megnevezése:

1. vizsgafeladat

Csatlakozóvezeték létesítésének, fogyasztásmérőhely kialakításának, épületek villamos hálózata kialakításának ismertetése

A vizsgázó neve:

Értékelő lap

14. Fejtse ki az építési vállalkozás főnökének az épület egyes helyiségeiben történő szerelés előírásait (szabadtér, időszakosan száraz, nedves helyiségek)! Mondja el, hogy mit jelent az IP védettség!

Típus	Szakmai ismeretek alkalmazása a szakmai és vizsgakövetelmény szerint	Az információtartalom vázlata alapján	Pontszámok	
			Max.	Elért
A	Munkavégzés szabályai	A kábelezés ellenőrzése A védőcsövek helye	5	
C	Szerelési technológiák	Vezetékek, kábelek, összekötő- elemek	5	
		A szerelvények besorolása	5	
	Szabadvezeték- és kábelhálózat	Kábelezés	10	
	Villamos mérések	Szigetelési ellenállás mérése	5	
	Villamos dokumentáció	Műszaki leírás értelmezése	5	
D	Villamos szerelvények	Lámpatestek	5	
		A térvilágítás berendezései	5	
Összesen			45	
Szint	Szakmai készségek a szakmai és vizsgakövetelmény szerint		Max.	Elért
3	Műszaki dokumentáció olvasása, értelmezése, készítése		5	
	Mérőeszközök, -műszerek, -berendezések használata		5	
4	Villamos anyagok, szerelvények, berendezések használata		5	
	Villamos hálózatok (erősáramú-, épületinformatikai-, épületautomatikai-, jelző, szabadvezeték-, kábel hálózatok) kialakítása, javítása, karbantartása		5	
	Villamos mérések elvégzése		5	
Összesen			25	
Egyéb kompetenciák a szakmai és vizsgakövetelmény szerint			Max.	Elért
Személyes	Döntésképeség		6	
	Szervezőképesség		3	
Társas	Kapcsolatteremtő készség		8	
	Kompromisszumképesség		5	
Módszer	Kontroll (ellenőrző képesség)		3	
	Körültekintés, elővigyázatosság		5	
Összesen			30	
Mindösszesen			100	

.....
dátum

.....
aláírás

C

Vizsgarészhez rendelt követelménymodul azonosítója, megnevezése:

6313-11 Épületvillamossági szerelés

Vizsgarészhez rendelt vizsgafeladat megnevezése:

1. vizsgafeladat

Csatlakozóvezeték létesítésének, fogyasztásmérőhely kialakításának, épületek villamos hálózata kialakításának ismertetése

15. Egy 20 lakásos társasházhoz kisautomatákat kell megrendelnie egy elosztóberendezés összeállításához. A társasház földszintjén üzleteket alakítanak ki. Mondja el, hogy milyen kismegszakító-típusokat ismer!

Információtartalom vázlata

- Tűzvédelmi főkapcsoló
- Kábeltípusok, méretek
- Fővezetékterv
- Kismegszakítók
- Elosztószekrény

Vizsgarészhez rendelt követelménymodul azonosítója, megnevezése:

6313-11 Épületvillamossági szerelés

Vizsgarészhez rendelt vizsgafeladat megnevezése:

1. vizsgafeladat

Csatlakozóvezeték létesítésének, fogyasztásmérőhely kialakításának, épületek villamos hálózata kialakításának ismertetése

A vizsgázó neve:

Értékelő lap

15. Egy 20 lakásos társasházhoz kisautomatákat kell megrendelnie egy elosztóberendezés összeállításához. A társasház földszintjén üzleteket alakítanak ki. Mondja el, hogy milyen kismegszakító-típusokat ismer!

Típus	Szakmai ismeretek alkalmazása a szakmai és vizsgakövetelmény szerint	Az információtartalom vázlata alapján	Pontszámok	
			Max.	Elért
C	Villamos szerelési anyagok	Tűzvédelmi főkapcsoló	10	
	Szabadvezeték- és kábelhálózat	Kábeltípusok, méretek	10	
	Villamos dokumentáció	Fővezetékterv	10	
D	Villamos szerelvények	Kismegszakítók	15	
		Elosztószekrény	10	
Összesen			55	
Szint	Szakmai készségek a szakmai és vizsgakövetelmény szerint		Max.	Elért
3	Műszaki dokumentáció olvasása, értelmezése, készítése		10	
4	Villamos anyagok, szerelvények, berendezések használata		5	
Összesen			15	
	Egyéb kompetenciák a szakmai és vizsgakövetelmény szerint		Max.	Elért
	Személyes	Döntésképeség	6	
		Szervezőképesség	3	
	Társas	Kapcsolatteremtő készség	8	
		Kompromisszumképesség	5	
	Módszer	Kontroll (ellenőrző képesség)	3	
Körültekintés, elővigyázatosság		5		
Összesen			30	
Mindösszesen			100	

.....
dátum

.....
aláírás

Vizsgarészhez rendelt követelménymodul azonosítója, megnevezése:

6313-11 Épületvillamossági szerelés

Vizsgarészhez rendelt vizsgafeladat megnevezése:

1. vizsgafeladat

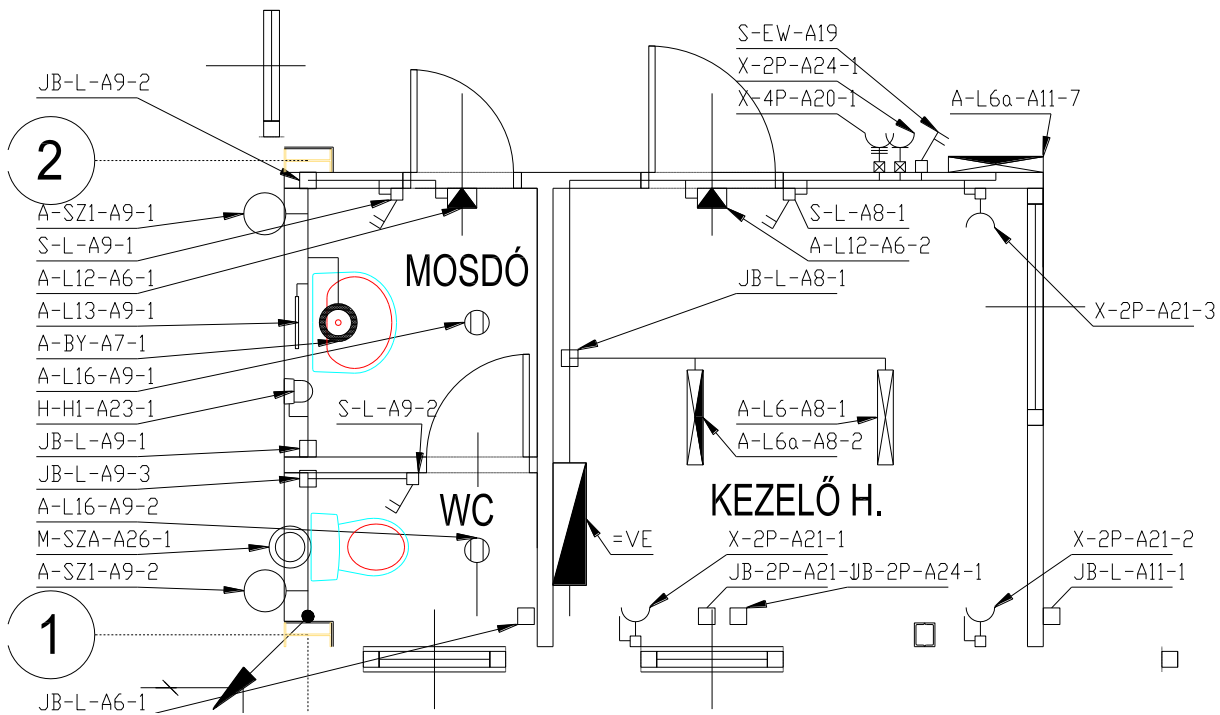
Csatlakozóvezetékek létesítésének, fogyasztásmérőhely kialakításának, épületek villamos hálózata kialakításának ismertetése

16. A mellékelt kapcsolási rajzrészlet alapján javaslatot kell adnia az anyagbeszerzőnek az egyes motorikus leágazások anyagaira (készülékek, vezetékek, sorkapcsok). Mondja el, hogy milyen készülékeket tartalmaz a kapcsolási rajz!

Információtartalom vázlata

- Érintésvédelmi hálózat
- MKh típusú érvéghüvelyezett vezetékek
- Sorkapcsok
- Fázis, üzemi nulla, PE sín
- Kapcsolási rajz
- Motorvédő kapcsoló, zárlatvédelemmel
- Elosztóra szerelhető leválasztókapcsoló
- Motor melletti karbantartási célú leválasztókapcsoló

Kapcsolási rajzrészlet:



C

Vizsgarészhez rendelt követelménymodul azonosítója, megnevezése:

6313-11 Épületvillamossági szerelés

Vizsgarészhez rendelt vizsgafeladat megnevezése:

1. vizsgafeladat

Csatlakozóvezeték létesítésének, fogyasztásmérőhely kialakításának, épületek villamos hálózata kialakításának ismertetése

A vizsgázó neve:

Értékelő lap

16. A mellékelt kapcsolási rajzrészlet alapján javaslatot kell adnia az anyagbeszerzőnek az egyes motorikus leágazások anyagaira (készülékek, vezetékek, sorkapcsok). Mondja el, hogy milyen készülékeket tartalmaz a kapcsolási rajz!

Típus	Szakmai ismeretek alkalmazása a szakmai és vizsgakövetelmény szerint	Az információtartalom vázлата alapján	Pontszámok	
			Max.	Elért
A	Munkavégzés szabályai	Érintésvédelmi hálózat	10	
C	Villamos szerelési anyagok	MKh típusú érvéghüvelyezett vezetékek Sorkapcsok	5	
	Szabadvezeték- és kábelhálózat	Fázis, üzemi nulla, PE sín	5	
	Villamos dokumentáció	Kapcsolási rajz	5	
D	Villamos szerelvények	Motorvédő kapcsoló, zárlatvédelemmel Elosztóra szerelhető leválasztó- kapcsoló	10	
		Motor melletti karbantartási célú leválasztókapcsoló	5	
Összesen			40	
Szint	Szakmai készségek a szakmai és vizsgakövetelmény szerint		Max.	Elért
3	Műszaki dokumentáció olvasása, értelmezése, készítése		10	
4	Villamos anyagok, szerelvények, berendezések használata		15	
	Villamos hálózatok (erősáramú-, épületinformatikai-, épületautomatikai-, jelző, szabadvezeték-, kábel hálózatok) kialakítása, javítása, karbantartása		5	
Összesen			30	
Egyéb kompetenciák a szakmai és vizsgakövetelmény szerint			Max.	Elért
Személyes	Döntésképeség		6	
	Szervezőképesség		3	
Társas	Kapcsolatteremtő készség		8	
	Kompromisszumképesség		5	
Módszer	Kontroll (ellenőrző képesség)		3	
	Körültekintés, elővigyázatosság		5	
Összesen			30	
Mindösszesen			100	

.....
dátum

.....
alíírás

C

Vizsgarészhez rendelt követelménymodul azonosítója, megnevezése:

6313-11 Épületvillamossági szerelés

Vizsgarészhez rendelt vizsgafeladat megnevezése:

1. vizsgafeladat

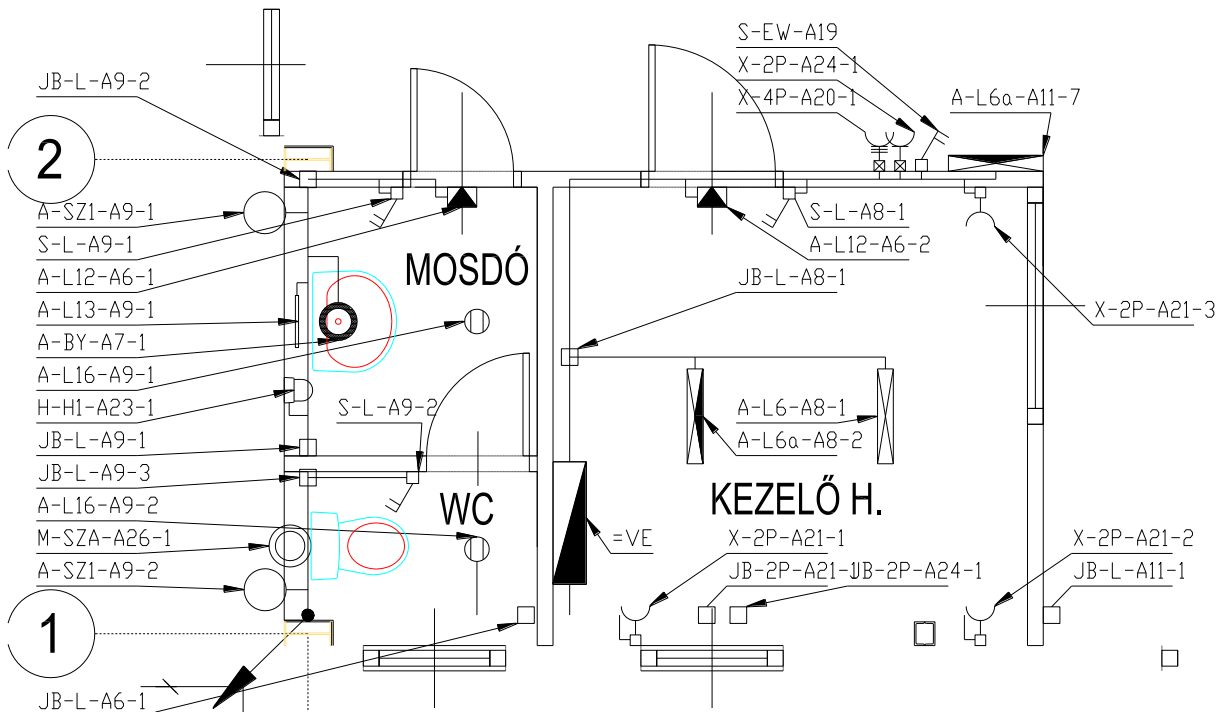
Csatlakozóvezeték létesítésének, fogyasztásmérőhely kialakításának, épületek villamos hálózata kialakításának ismertetése

17. A mellékelt világítási alaprajz alapján kivitelezési munkát kell végeznie. Mondja el, hogy milyen szempontok alapján végzi el a munkát, különös tekintettel az egyéb szakmákkal (gépész) való ütközések elkerülésére!

Információtartalom vázlatja

- Dokumentáció szerint
- Egyeztetni kell a magassági, illetve térbeli tervezett szerelhetőséget
- Egyeztetni kell a szellőzés, illetve mennyezeti fűtés elhelyezhetőségét – épületgépészek
- Az épületszerkezetekhez kapcsolódó függesztőszerkezeteket szintén egyeztetni kell a társszakmákkal

Világítási alaprajz (részlet):



C

Vizsgarészhez rendelt követelménymodul azonosítója, megnevezése:

6313-11 Épületvillamossági szerelés

Vizsgarészhez rendelt vizsgafeladat megnevezése:

1. vizsgafeladat

Csatlakozóvezeték létesítésének, fogyasztásmérőhely kialakításának, épületek villamos hálózata kialakításának ismertetése

A vizsgázó neve:

Értékelő lap

17. A mellékelt világítási alaprajz alapján kivitelezési munkát kell végeznie. Mondja el, hogy milyen szempontok alapján végzi el a munkát, különös tekintettel az egyéb szakmákkal (gépész) való ütközések elkerülésére!

Típus	Szakmai ismeretek alkalmazása a szakmai és vizsgakövetelmény szerint	Az információtartalom vázlatára alapján	Pontszámok	
			Max.	Elért
C	Villamos szerelési anyagok	Dokumentáció szerint	10	
	Szerelési technológiák	Egyeztetni kell a magassági, illetve térbeli tervezett szerelhetőséget Egyeztetni kell a szellőzés, illetve mennyezeti fűtés elhelyezhetőségét – épületgépészek Az épületszerkezetekhez kapcsolódó függesztőszerkezeteket szintén egyeztetni kell a társszakmákkal	30	
Összesen			40	
Szint	Szakmai készségek a szakmai és vizsgakövetelmény szerint		Max.	Elért
3	Műszaki dokumentáció olvasása, értelmezése, készítése		15	
4	Villamos anyagok, szerelvények, berendezések használata		15	
Összesen			30	
	Egyéb kompetenciák a szakmai és vizsgakövetelmény szerint		Max.	Elért
	Személyes	Döntésképeség	6	
		Szervezőképesség	3	
	Társas	Kapcsolatteremtő készség	8	
		Kompromisszumképesség	5	
	Módszer	Kontroll (ellenőrző képesség)	3	
		Körültekintés, elővigyázatosság	5	
Összesen			30	
Mindösszesen			100	

.....
dátum

.....
aláírás

Vizsgarészhez rendelt követelménymodul azonosítója, megnevezése:

6313-11 Épületvillamossági szerelés

Vizsgarészhez rendelt vizsgafeladat megnevezése:

1. vizsgafeladat

Csatlakozóvezeték létesítésének, fogyasztásmérőhely kialakításának, épületek villamos hálózata kialakításának ismertetése

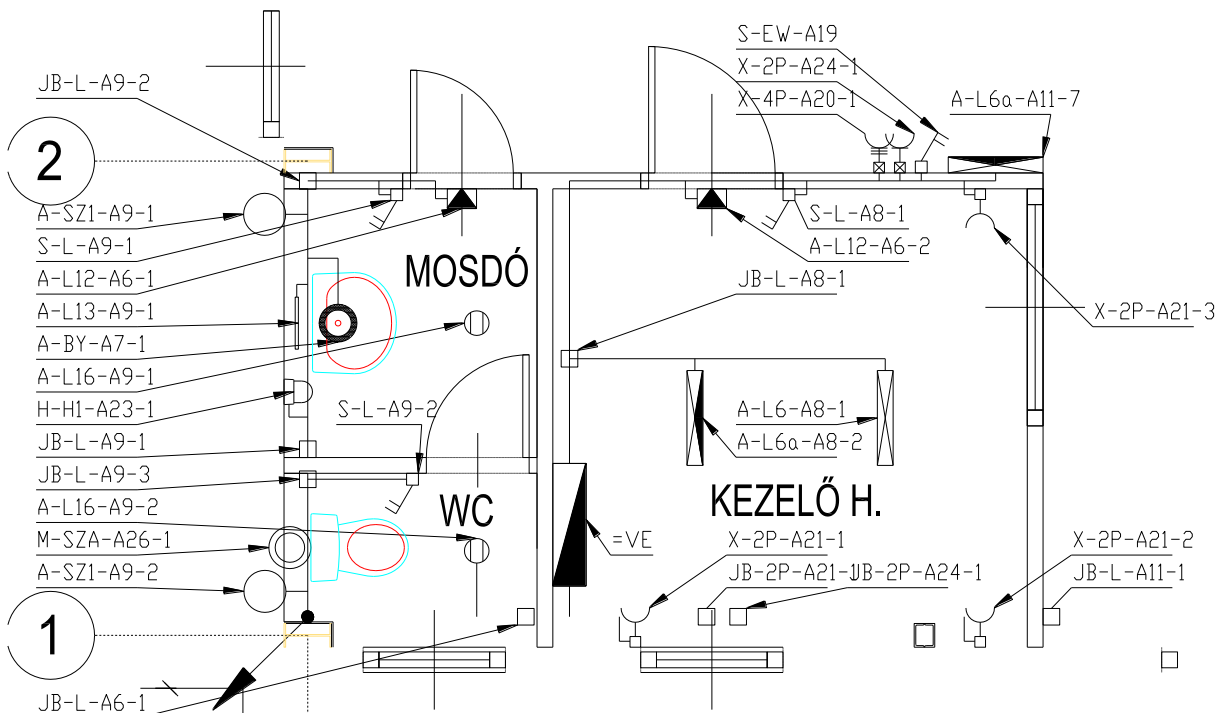
18. A mellékelt világítási alaprajz alapján ki kell jelölnie a szerelési nyomvonalat munkatársai részére.

Mondja el, hogy milyen segédeszközökkel és szempontok alapján jelöli ki a nyomvonalakat!

Információtartalom vázlatja

- Dokumentáció szerint
- Kábeltartó szerkezetek nyomvonala
- A világítótestek pontos helye
- Elosztóberendezések, szerelvények helyei
- Független tartószerkezetek nyomvonala
- Erősáramú hálózatok, illetve a gyengeáramú hálózatok között előírt védőtávolság
- A világítási alaprajz helyes értelmezése

Világítási alaprajz (részlet):



C

Vizsgarészhez rendelt követelménymodul azonosítója, megnevezése:

6313-11 Épületvillamossági szerelés

Vizsgarészhez rendelt vizsgafeladat megnevezése:

1. vizsgafeladat

Csatlakozóvezeték létesítésének, fogyasztásmérőhely kialakításának, épületek villamos hálózata kialakításának ismertetése

A vizsgázó neve:

Értékelő lap

18. A mellékelt világítási alaprajz alapján ki kell jelölnie a szerelési nyomvonalat munkatársai részére.

Mondja el, hogy milyen segédeszközökkel és szempontok alapján jelöli ki a nyomvonalakat!

Típus	Szakmai ismeretek alkalmazása a szakmai és vizsgakövetelmény szerint	Az információtartalom vázlata alapján	Pontszámok	
			Max.	Elért
C	Villamos szerelési anyagok	Dokumentáció szerint	5	
D	Villamos szerelvények	Kábeltartó szerkezetek nyomvonala A világítótestek pontos helye	15	
C	Szerelési technológiák	Elosztó-berendezések, szerelvények helyei Függőleges tartószerkezetek nyomvonala Erősáramú hálózatok, illetve a gyengeáramú hálózatok között előírt védőtávolság	15	
C	Villamos dokumentáció	A világítási alaprajz helyes értelmezése	5	
Összesen			40	
Szint	Szakmai készségek a szakmai és vizsgakövetelmény szerint		Max.	Elért
3	Műszaki dokumentáció olvasása, értelmezése, készítése		10	
4	Villamos anyagok, szerelvények, berendezések használata		10	
	Villamos hálózatok (erősáramú-, épületinformatikai-, épületautomatikai-, jelző, szabadvezeték-, kábel hálózatok) kialakítása, javítása, karbantartása		10	
Összesen			30	
	Egyéb kompetenciák a szakmai és vizsgakövetelmény szerint		Max.	Elért
Személyes		Döntésképeség	6	
		Szervezőképesség	3	
Társas		Kapcsolatteremtő készség	8	
		Kompromisszumképesség	5	
Módszer		Kontroll (ellenőrző képesség)	3	
		Körütekintés, elővigyázatosság	5	
Összesen			30	
Mindösszesen			100	

.....
dátum

.....
aláírás

Vizsgarészhez rendelt követelménymodul azonosítója, megnevezése:

6313-11 Épületvillamossági szerelés

Vizsgarészhez rendelt vizsgafeladat megnevezése:

1. vizsgafeladat

Csatlakozóvezetékek létesítésének, fogyasztásmérőhely kialakításának, épületek villamos hálózata kialakításának ismertetése

**19. Tájékoztassa főnökét a magasban végzett munka veszélyeiről!
Mondja el, hogy milyen védőfelszereléseket ismer!**

Információtartalom vázlata

- A magasban végzett munkák kollektív és egyéni védőeszközei
- A munkavédelmi szabályzat

Vizsgarészhez rendelt követelménymodul azonosítója, megnevezése:

6313-11 Épületvillamossági szerelés

Vizsgarészhez rendelt vizsgafeladat megnevezése:

1. vizsgafeladat

Csatlakozóvezetékek létesítésének, fogyasztásmérőhely kialakításának, épületek villamos hálózata kialakításának ismertetése

A vizsgázó neve:

Értékelő lap

19. Tájékoztassa főnökét a magasban végzett munka veszélyeiről! Mondja el, hogy milyen védőfelszereléseket ismer!

Típus	Szakmai ismeretek alkalmazása a szakmai és vizsgakövetelmény szerint	Az információtartalom vázlata alapján	Pontszámok	
			Max.	Elért
A	Munkavégzés szabályai	A magasban végzett munkák kollektív és egyéni védőeszközei	25	
C	Villamos dokumentáció	A munkavédelmi szabályzat	10	
Összesen			35	
Szint	Szakmai készségek a szakmai és vizsgakövetelmény szerint		Max.	Elért
3	Műszaki dokumentáció olvasása, értelmezése, készítése		15	
	Mérőeszközök, -műszerek, -berendezések használata		10	
4	Villamos hálózatok (erősáramú-, épületinformatikai-, épületautomatikai-, jelző, szabadvezeték-, kábel hálózatok) kialakítása, javítása, karbantartása		10	
Összesen			35	
Egyéb kompetenciák a szakmai és vizsgakövetelmény szerint		Max.	Elért	
Személyes	Döntésképeség	6		
	Szervezőképesség	3		
Társas	Kapcsolatteremtő készség	8		
	Kompromisszumképesség	5		
Módszer	Kontroll (ellenőrző képesség)	3		
	Körültekintés, elővigyázatosság	5		
Összesen			30	
Mindösszesen			100	

.....
dátum

.....
aláírás

Vizsgarészhez rendelt követelménymodul azonosítója, megnevezése:

6313-11 Épületvillamossági szerelés

Vizsgarészhez rendelt vizsgafeladat megnevezése:

1. vizsgafeladat

Csatlakozóvezeték létesítésének, fogyasztásmérőhely kialakításának, épületek villamos hálózata kialakításának ismertetése

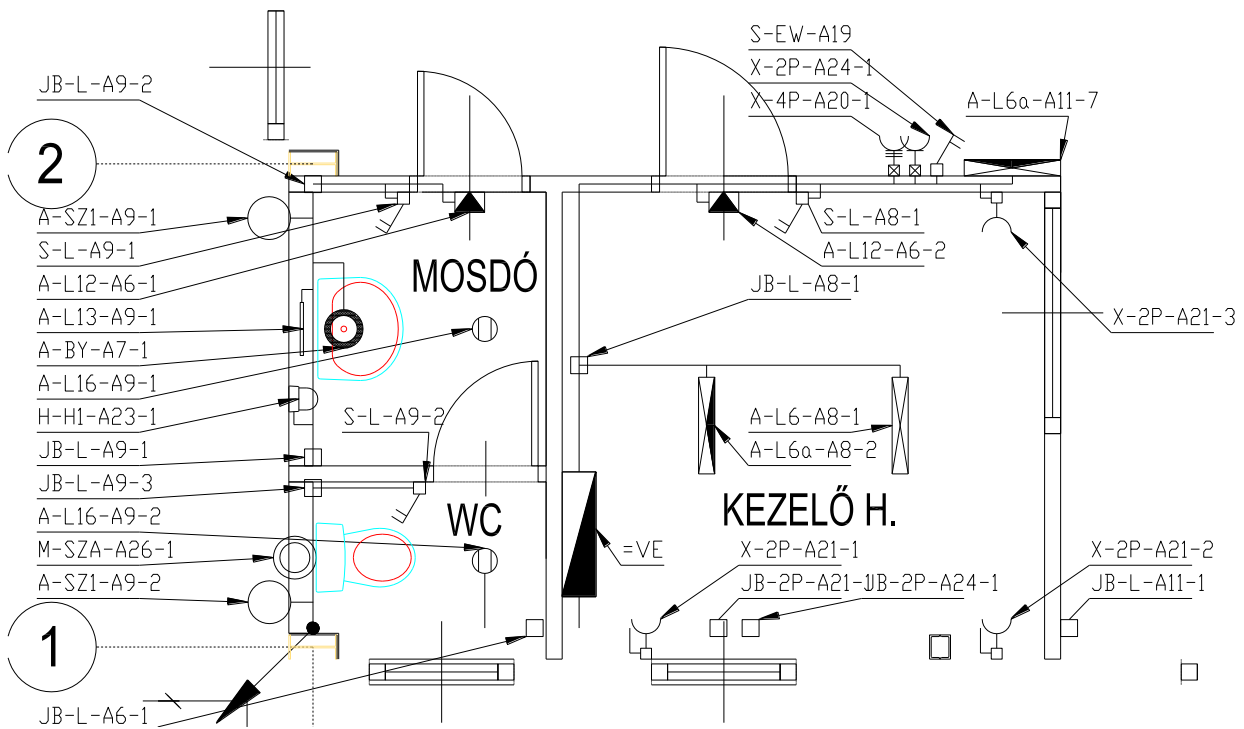
20. A mellékelt világítási alaprajz jelmagyarázata alapján mutassa be munkatársainak az alaprajzon szereplő rajzjeleket!

Mondja el, hogy mi alapján határozza meg az egyes szerelvények szerelési magasságát!

Információtartalom vázlatja

- Vezetékek, dobozok, összekötők
- Szerelési magasságok az alaprajzokon, illetve a műszaki leíráson
- Alaprajz
- A kapcsolók, dugaszolóaljok, világítótestek pontos típusai
- Elektromos vízmelegítő

Részlet:



C

Vizsgarészhez rendelt követelménymodul azonosítója, megnevezése:

6313-11 Épületvillamossági szerelés

Vizsgarészhez rendelt vizsgafeladat megnevezése:

1. vizsgafeladat

Csatlakozóvezetékek létesítésének, fogyasztásmérőhely kialakításának, épületek villamos hálózata kialakításának ismertetése

A vizsgázó neve:

Értékelő lap

20. A mellékelt világítási alaprajz jelmagyarázata alapján mutassa be munkatársainak az alaprajzon szereplő rajzjeleket!

Mondja el, hogy mi alapján határozza meg az egyes szerelvények szerelési magasságát!

Típus	Szakmai ismeretek alkalmazása a szakmai és vizsgakövetelmény szerint	Az információtartalom vázlata alapján	Pontszámok	
			Max.	Elért
C	Villamos szerelési anyagok	Vezetékek, dobozok, összekötők	5	
	Szerelési technológiák	Szerelési magasságok az alaprajzokon, illetve a műszaki leíráson	15	
	Villamos dokumentáció	Alaprajz	10	
D	Villamos szerelvények	A kapcsolók, dugaszolóaljok, világítótestek pontos típusai	10	
		Elektromos vízmelegítő	5	
Összesen			45	
Szint	Szakmai készségek a szakmai és vizsgakövetelmény szerint		Max.	Elért
3	Műszaki dokumentáció olvasása, értelmezése, készítése		10	
	Műszaki dokumentáció olvasása értelmezése		5	
4	Villamos hálózatok (erősáramú-, épületinformatikai-, épületautomatikai-, jelző, szabadvezeték-, kábel hálózatok) kialakítása, javítása, karbantartása		5	
	Villamos anyagok, szerelvények, berendezések használata		5	
Összesen			25	
	Egyéb kompetenciák a szakmai és vizsgakövetelmény szerint		Max.	Elért
Személyes	Döntésképeség		6	
	Szervezőképesség		3	
Társas	Kapcsolatteremtő készség		8	
	Kompromisszumképesség		5	
Módszer	Kontroll (ellenőrző képesség)		3	
	Körültekintés, elővigyázatosság		5	
Összesen			30	
Mindösszesen			100	

.....
dátum

.....
aláírás