

NEMZETGAZDASÁGI MINISZTERIUM

Vizsgarészhez rendelt követelménymodul azonosítója, megnevezése:
6216-11 Gáz- és hőtermelő berendezés-műszerész feladatok

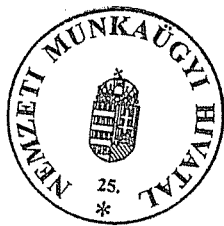
Vizsgarészhez rendelt vizsgafeladat megnevezése:
6216-11 /3 Összetett hőtermelő rendszerek berendezéseinek beüzemelése,
javítása, karbantartása, műszeres mérések

Szóbeli vizsgatevékenység

Szóbeli vizsgatevékenység időtartama: 30 perc

A 20/2007. (V. 21.) SZMM rendelet 23. § 1. bekezdésében foglaltak alapján a szakmai vizsga szóbeli tételét a NGM/431/1/2012. számon kiadom.

EREDETIVEL MINDENBEN
MEGEGYEZŐ MÁSOLAT



Jóváhagyta:

Dr. Odrobina László
főosztályvezető

Dr. Odobina László

2012



NEMZETI MUNKAÜGYI HIVATAL
Szak- és Felnőttképzési Igazgatóság

Érvényes: 2012. 10. 10-től

Vizsgarészhez rendelt követelménymodul azonosítója, megnevezése:

6216-11 Gáz- és hőtermelő berendezés-műszerész feladatok

Vizsgarészhez rendelt vizsgafeladat megnevezése:

3. vizsgafeladat

Összetett hőtermelő rendszerek berendezéseinek beüzemelése, javítása, karbantartása, műszeres mérések

Az Országos Képzési Jegyzékről és az Országos Képzési Jegyzékbe történő felvétel és törlés eljárási rendjéről szóló 133/2010. (IV. 22.) Korm. rendelet alapján.

Szakképesítés, szakképesítés-elágazás, rész-szakképesítés, szakképesítés-ráépülés azonosító száma és megnevezése, valamint a kapcsolódó szakképesítés megnevezése:

| | | |
|----------------------|--------------------------------------|---------------------------------|
| 31 582 21 0001 31 02 | Gáz- és hőtermelő berendezés-szerelő | Épületgépészeti rendszerszerelő |
|----------------------|--------------------------------------|---------------------------------|

A tételsor a (32/2011. (VIII. 25.) NGM rendelettel módosított) 15/2008. (VIII. 13.) SZMM rendeletben foglalt szakképesítés szakmai és vizsgakövetelménye alapján készült.

Vizsgarészhez rendelt követelménymodul azonosítója, megnevezése:

6216-11 Gáz- és hőtermelő berendezés-műszerész feladatok

Vizsgarészhez rendelt vizsgafeladat megnevezése:

3. vizsgafeladat

Összetett hőtermelő rendszerek berendezéseinek beüzemelése, javítása, karbantartása, műszeres mérések

1. Egy gázkészülék és a hozzá kapcsolódó fűtési rendszer együttes automatikus üzemeltetéséről különféle elektromos kapcsolási rajzok állnak rendelkezésre, melyen a villamos elemek jelölését ismerni és értelmezni kell. Az információtartalom vázлата alapján mondja el az egyes rajzfajták rendeltetését!

Információtartalom vázлата

- Villamos elemek, alkatrészek jelölése
- Belső kapcsolási rajz
- Működési kapcsolási rajz
- Elvi (áramutas) rajz
- Egyvonalas kapcsolási rajz
- Huzalozási kapcsolási rajz

Vizsgarészhez rendelt követelménymodul azonosítója, megnevezése:

6216-11 Gáz- és hőtermelő berendezés-műszerész feladatok

Vizsgarészhez rendelt vizsgafeladat megnevezése:

3. vizsgafeladat

Összetett hőtermelő rendszerek berendezéseinek beüzemelése, javítása, karbantartása, műszeres mérések

A vizsgázó neve:

Értékelő lap

1. Egy gázkészülék és a hozzá kapcsolódó fűtési rendszer együttes automatikus üzemeltetéséről különféle elektromos kapcsolási rajzok állnak rendelkezésre, melyen a villamos elemek jelölését ismerni és értelmezni kell. Az információtartalom vázlata alapján mondja el az egyes rajzfajták rendeltetését!

| Típus | Szakmai ismeretek alkalmazása a szakmai és vizsgakövetelmény szerint | Az információtartalom vázlata alapján | Pontszámok | |
|------------------------|--|---------------------------------------|------------|-------|
| | | | Max. | Elért |
| A | Gáz- és hőtechnikai berendezések elektromos bekötésének szabályai | Villamos elemek, alkatrészek jelölése | 15 | |
| | | Belső kapcsolási rajz | 15 | |
| | | Működési kapcsolási rajz | 15 | |
| | | Elvi (áramutas) rajz | 15 | |
| | | Egyvonalas kapcsolási rajz | 15 | |
| | | Huzalozási kapcsolási rajz | 15 | |
| Összesen | | | 90 | |
| Szint | Szakmai készségek a szakmai és vizsgakövetelmény szerint | Max. | Elért | |
| 4 | Elektromos és vezérlési hálózati rajzok olvasása, értelmezése | 1 | | |
| 2 | Diagram, nomogram olvasása, értelmezése, kitöltése | 1 | | |
| 4 | Mérőeszközök, műszerek használata | 1 | | |
| 4 | Biztonságtechnikai eszközök használata | 1 | | |
| 2 | Szakmai idegen nyelvű kifejezések | 1 | | |
| Összesen | | | 5 | |
| | Egyéb kompetenciák a szakmai és vizsgakövetelmény szerint | Max. | Elért | |
| Személyes kompetenciák | Precizitás | 1 | | |
| | Kézügyesség | 1 | | |
| Társas kompetenciák | Kommunikációs készség | 1 | | |
| Módszerkompetenciák | Hibakeresés és hibaelhárítás | 1 | | |
| | Körültekintés, elővigyázatosság | 1 | | |
| Összesen | | | 5 | |
| Mindösszesen | | | 100 | |

.....
dátum

.....
aláírás

Vizsgarészhez rendelt követelménymodul azonosítója, megnevezése:

6216-11 Gáz- és hőtermelő berendezés-műszerész feladatok

Vizsgarészhez rendelt vizsgafeladat megnevezése:

3. vizsgafeladat

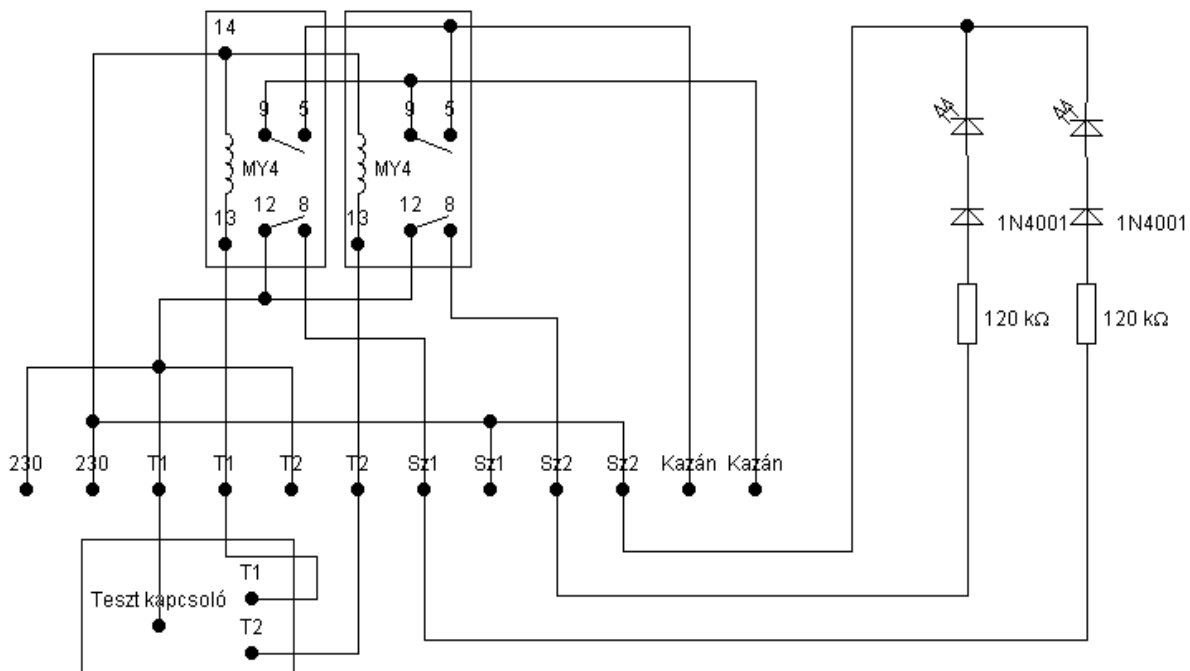
Összetett hőtermelő rendszerek berendezéseinek beüzemelése, javítása, karbantartása, műszeres mérések

2. Egy fűtési rendszer vezérléskialakítását látja a feladatlapon bemutatott kapcsolási rajzon. Értelmezze a rajz és az információtartalom vázlatát alapján a vezérlés működési funkcióit!

Információtartalom vázlatát

- Hogyan indulnak a fűtési rendszer szivattyúi
- A szivattyú indulásakor a mi történik a kazán üzemében
- Hova kell bekötni a 230 V-os hálózati csatlakozás vezetékét
- A T1 és T2 kontaktushoz minek az érzékelőjét kell bekötni
- Az Sz1 és Sz2 kontaktushoz minek az érzékelőjét kell bekötni
- Miért ajánlatos külön áramtalanító kapcsolót beépíteni
- A LED visszajelzések miért fontosak az üzemeltető szempontjából

VEZÉRLÉS KAPCSOLÁSI RAJZA



C

Vizsgarészhez rendelt követelménymodul azonosítója, megnevezése:
 6216-11 Gáz- és hőtermelő berendezés-műszerész feladatok
 Vizsgarészhez rendelt vizsgafeladat megnevezése:
 3. vizsgafeladat
 Összetett hőtermelő rendszerek berendezéseinek beüzemelése, javítása, karbantartása, műszeres mérések

A vizsgázó neve:

Értékelő lap

2. Egy fűtési rendszer vezérléskialakítását látja a feladatlapon bemutatott kapcsolási rajzon. Értelmezze a rajz és az információtartalom vázлата alapján a vezérlés működési funkcióit!

| Típus | Szakmai ismeretek alkalmazása a szakmai és vizsgakövetelmény szerint | Az információtartalom vázлата alapján | Pontszámok | |
|---------------------|--|---|------------|-------|
| | | | Max. | Elért |
| A | A Gáz- és hőtechnikai berendezések elektromos bekötésének szabályai | Hogyan indulnak a fűtési rendszer szivattyúi | 20 | |
| | | A szivattyú indulásakor a mi történik a kazán üzemében | 20 | |
| | | Hova kell bekötni a 230V-os hálózati csatlakozás vezetékeit | 15 | |
| | | A T1 és T2 kontaktushoz minek az érzékelőjét kell bekötni | 15 | |
| | | Az Sz1 és Sz2 kontaktushoz minek az érzékelőjét kell bekötni | 10 | |
| | | Miért ajánlatos külön áramtalanító kapcsolót beépíteni | 5 | |
| | | A LED visszajelzések miért fontosak az üzemeltető szempontjából | 5 | |
| Összesen | | | 90 | |
| Szint | Szakmai készségek a szakmai és vizsgakövetelmény szerint | Max. | Elért | |
| 4 | Elektromos és vezérlési hálózati rajzok olvasása, értelmezése | 1 | | |
| 2 | Diagram, nomogram olvasása, értelmezése, kitöltése | 1 | | |
| 4 | Mérőeszközök, műszerek használata | 1 | | |
| 4 | Biztonságtechnikai eszközök használata | 1 | | |
| 2 | Szakmai idegen nyelvű kifejezések | 1 | | |
| Összesen | | | 5 | |
| | Egyéb kompetenciák a szakmai és vizsgakövetelmény szerint | Max. | Elért | |
| | Személyes kompetenciák | Precizitás | 1 | |
| | | Kézügyesség | 1 | |
| | Társas kompetenciák | Kommunikációs készség | 1 | |
| | Módszerkompetenciák | Hibakeresés és hibaelhárítás | 1 | |
| | | Körültekintés, elővigyázatosság | 1 | |
| Összesen | | | 5 | |
| Mindösszesen | | | 100 | |

.....
 dátum

.....
 aláírás

C

Vizsgarészhez rendelt követelménymodul azonosítója, megnevezése:

6216-11 Gáz- és hőtermelő berendezés-műszerész feladatok

Vizsgarészhez rendelt vizsgafeladat megnevezése:

3. vizsgafeladat

Összetett hőtermelő rendszerek berendezéseinek beüzemelése, javítása, karbantartása, műszeres mérések

3. Önnek kell műszaki átadás előtt a gáz- és hőtermelő berendezések, valamint a rendszerhez tartozó egyéb berendezések szabályozó- és vezérlőelemeit beüzemelni. Részletesen mutassa be a tevékenységet az információtartalom vázлата alapján!

Információtartalom vázлата

- Egy- és háromfázisú feszültségrelé
- Hővédelmi relék, segédrelék
- Áramvédő kapcsolók
- Az érzékelők tulajdonságai
- Hőmérsékletérzékelők
- Ellenállás-hőmérők

Vizsgarészhez rendelt követelménymodul azonosítója, megnevezése:

6216-11 Gáz- és hőtermelő berendezés-műszerész feladatok

Vizsgarészhez rendelt vizsgafeladat megnevezése:

3. vizsgafeladat

Összetett hőtermelő rendszerek berendezéseinek beüzemelése, javítása, karbantartása, műszeres mérések

A vizsgázó neve:

Értékelő lap

3. Önnek kell műszaki átadás előtt a gáz- és hőtermelő berendezések, valamint a rendszerhez tartozó egyéb berendezések szabályozó- és vezérlőelemeit beüzemelni. Részletesen mutassa be a tevékenységet az információtartalom vázlata alapján!

| Típus | Szakmai ismeretek alkalmazása a szakmai és vizsgakövetelmény szerint | Az információtartalom vázlata alapján | Pontszámok | |
|---------------------|--|---------------------------------------|------------|-------|
| | | | Max. | Elért |
| A | A Gáz- és hőtechnikai berendezések elektromos bekötésének szabályai | Egy- és háromfázisú feszültségrelé | 15 | |
| | | Hővédelmi relék, segédrelék | 15 | |
| | | Áramvédő kapcsolók | 15 | |
| | | Az érzékelők tulajdonságai | 15 | |
| | | Hőmérsékletérzékelők | 15 | |
| | | Ellenállás-hőmérők | 15 | |
| Összesen | | | 90 | |
| Szint | Szakmai készségek a szakmai és vizsgakövetelmény szerint | Max. | Elért | |
| 4 | Elektromos és vezérlési hálózati rajzok olvasása, értelmezése | 1 | | |
| 2 | Diagram, nomogram olvasása, értelmezése, kitöltése | 1 | | |
| 4 | Mérőeszközök, műszerek használata | 1 | | |
| 4 | Biztonságtechnikai eszközök használata | 1 | | |
| 2 | Szakmai idegen nyelvű kifejezések | 1 | | |
| Összesen | | | 5 | |
| | Egyéb kompetenciák a szakmai és vizsgakövetelmény szerint | Max. | Elért | |
| | Személyes kompetenciák | Precizitás | 1 | |
| | | Kézügyesség | 1 | |
| | Társas kompetenciák | Kommunikációs készség | 1 | |
| | Módszerkompetenciák | Hibakeresés és hibaelhárítás | 1 | |
| | | Körültekintés, elővigyázatosság | 1 | |
| Összesen | | | 5 | |
| Mindösszesen | | | 100 | |

.....
dátum

.....
aláírás

Vizsgarészhez rendelt követelménymodul azonosítója, megnevezése:

6216-11 Gáz- és hőtermelő berendezés-műszerész feladatok

Vizsgarészhez rendelt vizsgafeladat megnevezése:

3. vizsgafeladat

Összetett hőtermelő rendszerek berendezéseinek beüzemelése, javítása, karbantartása, műszeres mérések

4. Önnek kell elvégeznie egy újonnan kialakított belső gázvezetékrendszer és a beépített gázkazán üzembe helyezés előtti hideg- és melegüzemi vizsgálatát. Az információtartalom vázлата alapján készüljön fel, és részletezze a következő tevékenységeket!

Információtartalom vázлата

- A tüzelőanyag-vezeték, az égő és szerelvényeinek külső tömörsége
- A tüzelőanyag-vezeték, az égő és szerelvényeinek belső tömörsége
- Égési levegőnyomás, reteszelt leállás
- Füstgázcsappantyú retesz
- Tűztér-szellőzési idő
- Gyújtási idő gyújtáskor, üzem közben

Vizsgarészhez rendelt követelménymodul azonosítója, megnevezése:

6216-11 Gáz- és hőtermelő berendezés-műszerész feladatok

Vizsgarészhez rendelt vizsgafeladat megnevezése:

3. vizsgafeladat

Összetett hőtermelő rendszerek berendezéseinek beüzemelése, javítása, karbantartása, műszeres mérések

A vizsgázó neve:

Értékelő lap

4. Önnek kell elvégeznie egy újonnan kialakított belső gázvezetékrendszer és a beépített gázkészülékek üzembe helyezés előtti hideg- és melegüzemi vizsgálatát. Az információtartalom vázlata alapján készüljön fel, és részletezze a következő tevékenységeket!

| Típus | Szakmai ismeretek alkalmazása a szakmai és vizsgakövetelmény szerint | Az információtartalom vázlata alapján | Pontszámok | |
|---------------------|--|--|------------|-------|
| | | | Max. | Elért |
| A | Hibafelismerés, - keresés és hibaelhárítás | A tüzelőanyag-vezeték, az égő és szerelvényeinek külső tömörsége | 15 | |
| | | A tüzelőanyag-vezeték, az égő és szerelvényeinek belső tömörsége | 15 | |
| A | Tüzelőberendezés elektromechanikus, elektronikus tüzelésvezérlésének szabályai, működési elvei | Égési levegőnyomás, reteszelt leállítás | 15 | |
| | | Füstgázcsappantyú retesz | 15 | |
| | | Tüztér-szellőzési idő | 15 | |
| | | Gyújtási idő gyújtáskor, üzem közben | 15 | |
| Összesen | | | 90 | |
| Szint | Szakmai készségek a szakmai és vizsgakövetelmény szerint | Max. | Elért | |
| 4 | Elektromos és vezérlési hálózati rajzok olvasása, értelmezése | 1 | | |
| 2 | Diagram, nomogram olvasása, értelmezése, kitöltése | 1 | | |
| 4 | Mérőeszközök, műszerek használata | 1 | | |
| 4 | Biztonságtechnikai eszközök használata | 1 | | |
| 2 | Szakmai idegen nyelvű kifejezések | 1 | | |
| Összesen | | | 5 | |
| | Egyéb kompetenciák a szakmai és vizsgakövetelmény szerint | Max. | Elért | |
| | Személyes kompetenciák | Precizitás | 1 | |
| | | Kézügyesség | 1 | |
| | Társas kompetenciák | Kommunikációs készség | 1 | |
| | Módszerkompetenciák | Hibakeresés és hibaelhárítás | 1 | |
| | | Körültekintés, elővigyázatosság | 1 | |
| Összesen | | | 5 | |
| Mindösszesen | | | 100 | |

.....
dátum

.....
aláírás

C

Vizsgarészhez rendelt követelménymodul azonosítója, megnevezése:

6216-11 Gáz- és hőtermelő berendezés-műszerész feladatok

Vizsgarészhez rendelt vizsgafeladat megnevezése:

3. vizsgafeladat

Összetett hőtermelő rendszerek berendezéseinek beüzemelése, javítása, karbantartása, műszeres mérések

5. Önnek kell elvégeznie egy újonnan telepített blokkégővel szerelt gázkazán üzembe helyezés előtti hideg- és melegüzemi vizsgálatát. Az információtartalom vázlata alapján készüljön fel, és részletezze a következőket!

Információtartalom vázlata

- Szabályozott leállást vezérlő nyomásérzékelők
- Szabályozott leállást vezérlő hőmérsékletérzékelők
- Folyamatos szabályzás
- Füstgázösszetétel
- Égéstermék szén-dioxid és szén-monoxid tartalma
- Égéstermék-veszteség

Vizsgarészhez rendelt követelménymodul azonosítója, megnevezése:

6216-11 Gáz- és hőtermelő berendezés-műszerész feladatok

Vizsgarészhez rendelt vizsgafeladat megnevezése:

3. vizsgafeladat

Összetett hőtermelő rendszerek berendezéseinek beüzemelése, javítása, karbantartása, műszeres mérések

A vizsgázó neve:

Értékelő lap

5. Önnek kell elvégeznie egy újonnan telepített blokkgővel szerelt gázkazán üzembe helyezés előtti hideg- és melegüzemi vizsgálatát. Az információtartalom vázlata alapján készüljön fel, és részletezze a következőket!

| Típus | Szakmai ismeretek alkalmazása a szakmai és vizsgakövetelmény szerint | Az információtartalom vázlata alapján | Pontszámok | |
|---------------------|--|--|------------|-------|
| | | | Max. | Elért |
| A | Tüzelőberendezés elektromechanikus, elektronikus tüzelésvezérlésének szabályai, működési elvei | Szabályozott leállást vezérlő nyomásérzékelők | 15 | |
| | | Szabályozott leállást vezérlő hőmérsékletérzékelők | 15 | |
| | | Folyamatos szabályzás | 15 | |
| A | Égéstermék elvezetés, égési levegő utánpótlás, hő- és áramlástechnika | Füstgázösszetétel | 15 | |
| | | Égéstermék szén-dioxid és szén-monoxid tartalma | 15 | |
| | | Égéstermék-veszteség | 15 | |
| Összesen | | | 90 | |
| Szint | Szakmai készségek a szakmai és vizsgakövetelmény szerint | Max. | Elért | |
| 4 | Elektromos és vezérlési hálózati rajzok olvasása, értelmezése | 1 | | |
| 2 | Diagram, nomogram olvasása, értelmezése, kitöltése | 1 | | |
| 4 | Mérőeszközök, műszerek használata | 1 | | |
| 4 | Biztonságtechnikai eszközök használata | 1 | | |
| 2 | Szakmai idegen nyelvű kifejezések | 1 | | |
| Összesen | | | 5 | |
| | Egyéb kompetenciák a szakmai és vizsgakövetelmény szerint | Max. | Elért | |
| | Személyes kompetenciák | Precizitás | 1 | |
| | | Kézügyesség | 1 | |
| | Társas kompetenciák | Kommunikációs készség | 1 | |
| | Módszerkompetenciák | Hibakeresés és hibaelhárítás | 1 | |
| | | Körültekintés, elővigyázatosság | 1 | |
| Összesen | | | 5 | |
| Mindösszesen | | | 100 | |

.....
dátum

.....
aláírás

Vizsgarészhez rendelt követelménymodul azonosítója, megnevezése:

6216-11 Gáz- és hőtermelő berendezés-műszerész feladatok

Vizsgarészhez rendelt vizsgafeladat megnevezése:

3. vizsgafeladat

Összetett hőtermelő rendszerek berendezéseinek beüzemelése, javítása, karbantartása, műszeres mérések

6. Egy kollégiumban meleg víz termelésére 2 db „B” típusú 190 literes, 8,2 kW teljesítményű álló vízmelegítőt építettek be. Önnek kell elvégezni a beüzemelés előtti felülvizsgálatot és az üzembe helyezés műveleteit az információtartalom vázлата alapján.

Információtartalom vázлата

- Lézellátási előírások
- A készülék égéstermék-elvezetésének előírásai
- A nyomáspróba, tömörség-ellenőrzés, szivárgásvizsgálat folyamata
- A vizsgálatához használt mérőműszerek, eszközök, szerszámok bemutatása
- A vizsgálat menete
- A felülvizsgálati jegyzőkönyv tartalmi követelményei

Vizsgarészhez rendelt követelménymodul azonosítója, megnevezése:

6216-11 Gáz- és hőtermelő berendezés-műszerész feladatok

Vizsgarészhez rendelt vizsgafeladat megnevezése:

3. vizsgafeladat

Összetett hőtermelő rendszerek berendezéseinek beüzemelése, javítása, karbantartása, műszeres mérések

A vizsgázó neve:

Értékelő lap

6. Egy kollégiumban meleg víz termelésére 2 db „B” típusú 190 literes, 8,2 kW teljesítményű álló vízmelegítőt építettek be. Önnek kell elvégezni a beüzemelés előtti felülvizsgálatot és az üzembe helyezés műveleteit az információtartalom vázlata alapján.

| Típus | Szakmai ismeretek alkalmazása a szakmai és vizsgakövetelmény szerint | Az információtartalom vázlata alapján | Pontszámok | |
|---------------------|---|---|------------|-------|
| | | | Max. | Elért |
| A | Égéstermék elvezetés, égési levegő utánpótlás, hő- és áramlástechnika | Légellátási előírások | 20 | |
| | | A készülék égéstermék-elvezetésének előírásai | 20 | |
| A | Hibafelismerés, -keresés és hibaelhárítás | A nyomáspróba, tömörség-ellenőrzés, szivárgásvizsgálat folyamata | 15 | |
| B | Hőtechnikai mérőműszerek fajtái és mérési lehetőségei | A vizsgálathoz használt mérőműszerek, eszközök, szerszámok bemutatása | 10 | |
| C | Berendezések átadásának módjai | A vizsgálat menete | 10 | |
| | | A felülvizsgálati jegyzőkönyv tartalmi követelményei | 15 | |
| Összesen | | | 90 | |
| Szint | Szakmai készségek a szakmai és vizsgakövetelmény szerint | | Max. | Elért |
| 4 | Elektromos és vezérlési hálózati rajzok olvasása, értelmezése | | 1 | |
| 2 | Diagram, nomogram olvasása, értelmezése, kitöltése | | 1 | |
| 4 | Mérőeszközök, műszerek használata | | 1 | |
| 4 | Biztonságtechnikai eszközök használata | | 1 | |
| 2 | Szakmai idegen nyelvű kifejezések | | 1 | |
| Összesen | | | 5 | |
| | Egyéb kompetenciák a szakmai és vizsgakövetelmény szerint | | Max. | Elért |
| | Személyes kompetenciák | Precizitás | 1 | |
| | | Kézügyesség | 1 | |
| | Társas kompetenciák | Kommunikációs készség | 1 | |
| | Módszerkompetenciák | Hibakeresés és hibaelhárítás | 1 | |
| | | Körültekintés, elővigyázatosság | 1 | |
| Összesen | | | 5 | |
| Mindösszesen | | | 100 | |

.....
dátum

.....
aláírás

Vizsgarészhez rendelt követelménymodul azonosítója, megnevezése:

6216-11 Gáz- és hőtermelő berendezés-műszerész feladatok

Vizsgarészhez rendelt vizsgafeladat megnevezése:

3. vizsgafeladat

Összetett hőtermelő rendszerek berendezéseinek beüzemelése, javítása, karbantartása, műszeres mérések

7. Egy családi házba 24 kW teljesítményű „B” típusú kombi gázkazánt építettek be. Önnek kell elvégezni a beüzemelés előtti felülvizsgálatot és az üzembe helyezés műveleteit az információtartalom vázлата alapján.

Információtartalom vázлата

- Lézellátási előírások
- A készülék égéstermék-elvezetésének előírásai
- A nyomáspróba, tömörség-ellenőrzés, szivárgásvizsgálat folyamata
- A vizsgálatához használt mérőműszerek bemutatása
- A vizsgálat menete
- A felülvizsgálati jegyzőkönyv tartalmi követelményei

Vizsgarészhez rendelt követelménymodul azonosítója, megnevezése:

6216-11 Gáz- és hőtermelő berendezés-műszerész feladatok

Vizsgarészhez rendelt vizsgafeladat megnevezése:

3. vizsgafeladat

Összetett hőtermelő rendszerek berendezéseinek beüzemelése, javítása, karbantartása, műszeres mérések

A vizsgázó neve:

Értékelő lap

7. Egy családi házba 24 kW teljesítményű „B” típusú kombi gázkazánt építettek be. Önnek kell elvégezni a beüzemelés előtti felülvizsgálatot és az üzembe helyezés műveleteit az információtartalom vázлата alapján.

| Típus | Szakmai ismeretek alkalmazása a szakmai és vizsgakövetelmény szerint | Az információtartalom vázлата alapján | Pontszámok | |
|---------------------|---|--|------------|-------|
| | | | Max. | Elért |
| A | Égéstermék elvezetés, égési levegő utánpótlás, hő- és áramlástechnika | Légellátási előírások | 20 | |
| | | A készülék égéstermék-elvezetésének előírásai | 20 | |
| A | Hibafelismerés, -keresés és hibaelhárítás | A nyomáspróba, tömörség-ellenőrzés, szivárgásvizsgálat folyamata | 15 | |
| B | Hőtechnikai mérőműszerek fajtái és mérési lehetőségei | A vizsgálathoz használt mérőműszerek bemutatása | 10 | |
| C | Berendezések átadásának módjai | A vizsgálat menete | 10 | |
| | | A felülvizsgálati jegyzőkönyv tartalmi követelményei | 15 | |
| Összesen | | | 90 | |
| Szint | Szakmai készségek a szakmai és vizsgakövetelmény szerint | | Max. | Elért |
| 4 | Elektromos és vezérlési hálózati rajzok olvasása, értelmezése | | 1 | |
| 2 | Diagram, nomogram olvasása, értelmezése, kitöltése | | 1 | |
| 4 | Mérőeszközök, műszerek használata | | 1 | |
| 4 | Biztonságtechnikai eszközök használata | | 1 | |
| 2 | Szakmai idegen nyelvű kifejezések | | 1 | |
| Összesen | | | 5 | |
| | Egyéb kompetenciák a szakmai és vizsgakövetelmény szerint | | Max. | Elért |
| | Személyes kompetenciák | Precizitás | 1 | |
| | | Kézügyesség | 1 | |
| | Társas kompetenciák | Kommunikációs készség | 1 | |
| | Módszerkompetenciák | Hibakeresés és hibaelhárítás | 1 | |
| | | Körültekintés, elővigyázatosság | 1 | |
| Összesen | | | 5 | |
| Mindösszesen | | | 100 | |

.....
dátum

.....
aláírás

Vizsgarészhez rendelt követelménymodul azonosítója, megnevezése:

6216-11 Gáz- és hőtermelő berendezés-műszerész feladatok

Vizsgarészhez rendelt vizsgafeladat megnevezése:

3. vizsgafeladat

Összetett hőtermelő rendszerek berendezéseinek beüzemelése, javítása, karbantartása, műszeres mérések

8. Egy iskolai melegítőkonyhába 2 db Indesit gáztűzhely és 2 db főzőszámoly kerül elhelyezésre. Önnek kell elvégezni a beüzemelés előtti felülvizsgálatot és az üzembe helyezés műveleteit az információtartalom vázлата alapján.

Információtartalom vázлата

- A készülékekre vonatkozó légellátási előírások
- Az égéslevegő biztosításának megoldása
- A nyomáspróba, tömörség-ellenőrzés, szivárgásvizsgálat folyamata
- A vizsgálatához használt mérőműszerek bemutatása
- A vizsgálat menete
- A felülvizsgálati jegyzőkönyv tartalmi követelményei

Vizsgarészhez rendelt követelménymodul azonosítója, megnevezése:

6216-11 Gáz- és hőtermelő berendezés-műszerész feladatok

Vizsgarészhez rendelt vizsgafeladat megnevezése:

3. vizsgafeladat

Összetett hőtermelő rendszerek berendezéseinek beüzemelése, javítása, karbantartása, műszeres mérések

A vizsgázó neve:

Értékelő lap

8. Egy iskolai melegítőkonyhába 2 db Indesit gáztűzhely és 2 db főzőszámoly kerül elhelyezésre. Önnek kell elvégezni a beüzemelés előtti felülvizsgálatot és az üzembe helyezés műveleteit az információtartalom vázлата alapján.

| Típus | Szakmai ismeretek alkalmazása a szakmai és vizsgakövetelmény szerint | Az információtartalom vázлата alapján | Pontszámok | |
|---------------------|---|--|------------|-------|
| | | | Max. | Elért |
| A | Égéstermék elvezetés, égési levegő utánpótlás, hő- és áramlástechnika | A készülékekre vonatkozó légellátási előírások | 20 | |
| | | Az égéslevegő biztosításának megoldása | 20 | |
| A | Hibafelismerés, -keresés és hibaelhárítás | A nyomáspróba, tömörség-ellenőrzés, szivárgásvizsgálat folyamata | 15 | |
| B | Hőtechnikai mérőműszerek fajtái és mérési lehetőségei | A vizsgálathoz használt mérőműszerek bemutatása | 10 | |
| C | Berendezések átadásának módjai | A vizsgálat menete | 10 | |
| | | A felülvizsgálati jegyzőkönyv tartalmi követelményei | 15 | |
| Összesen | | | 90 | |
| Szint | Szakmai készségek a szakmai és vizsgakövetelmény szerint | | Max. | Elért |
| 4 | Elektromos és vezérlési hálózati rajzok olvasása, értelmezése | | 1 | |
| 2 | Diagram, nomogram olvasása, értelmezése, kitöltése | | 1 | |
| 4 | Mérőeszközök, műszerek használata | | 1 | |
| 4 | Biztonságtechnikai eszközök használata | | 1 | |
| 2 | Szakmai idegen nyelvű kifejezések | | 1 | |
| Összesen | | | 5 | |
| | Egyéb kompetenciák a szakmai és vizsgakövetelmény szerint | | Max. | Elért |
| | Személyes kompetenciák | Precizitás | 1 | |
| | | Kézügyesség | 1 | |
| | Társas kompetenciák | Kommunikációs készség | 1 | |
| | Módszerkompetenciák | Hibakeresés és hibaelhárítás | 1 | |
| | | Körültekintés, elővigyázatosság | 1 | |
| Összesen | | | 5 | |
| Mindösszesen | | | 100 | |

.....
dátum

.....
aláírás

Vizsgarészhez rendelt követelménymodul azonosítója, megnevezése:

6216-11 Gáz- és hőtermelő berendezés-műszerész feladatok

Vizsgarészhez rendelt vizsgafeladat megnevezése:

3. vizsgafeladat

Összetett hőtermelő rendszerek berendezéseinek beüzemelése, javítása, karbantartása, műszeres mérések

9. A kazánházba új fűtőberendezést telepítettek, amely 1 db ANYO 45 kétfokozatú olajégővel működik. Végezze el az információtartalom alapján a felülvizsgálatot és az üzembe helyezést!

Információtartalom vázlatja

- Az olajégők kialakítása, szabályozási lehetőségek
- Az olajellátó rendszerek elemei, szivattyú, napi tartály, a vezetékkiépítés szabályai
- Miért szükséges a tüzelőolajat előmelegíteni
- A biztonsági szelepek, az automatika működése, elhelyezésének szabályai
- A gyújtótranszformátor működése, feladata
- A felülvizsgálati jegyzőkönyv tartalma

Vizsgarészhez rendelt követelménymodul azonosítója, megnevezése:

6216-11 Gáz- és hőtermelő berendezés-műszerész feladatok

Vizsgarészhez rendelt vizsgafeladat megnevezése:

3. vizsgafeladat

Összetett hőtermelő rendszerek berendezéseinek beüzemelése, javítása, karbantartása, műszeres mérések

A vizsgázó neve:

Értékelő lap

9. A kazánházba új fűtőberendezést telepítettek, amely 1 db ANYO 45 kétfokozatú olajégővel működik. Végezze el az információtartalom alapján a felülvizsgálatot és az üzembe helyezést!

| Típus | Szakmai ismeretek alkalmazása a szakmai és vizsgakövetelmény szerint | Az információtartalom vázлата alapján | Pontszámok | |
|--|--|---|-------------|--------------|
| | | | Max. | Elért |
| A | Tüzelőberendezés elektromechanikus, elektronikus tüzelésvezérlésének szabályai, működési elvei | Az olajégők kialakítása, szabályozási lehetőségek | 15 | |
| | | Az olajellátó rendszerek elemei, szivattyú, napi tartály, a vezetékeképítés szabályai | 15 | |
| | | Miért szükséges a tüzelőolajat előmelegíteni | 15 | |
| | | A biztonsági szelepek, az automatika működése, elhelyezésének szabályai | 15 | |
| | | A gyújtótranszformátor működése, feladata | 15 | |
| B | Érvényben lévő vonatkozó hatósági előírások | A felülvizsgálati jegyzőkönyv tartalma | 15 | |
| Összesen | | | 90 | |
| Szint | Szakmai készségek a szakmai és vizsgakövetelmény szerint | | Max. | Elért |
| 4 | Elektromos és vezérlési hálózati rajzok olvasása, értelmezése | | 1 | |
| 2 | Diagram, nomogram olvasása, értelmezése, kitöltése | | 1 | |
| 4 | Mérőeszközök, műszerek használata | | 1 | |
| 4 | Biztonságtechnikai eszközök használata | | 1 | |
| 2 | Szakmai idegen nyelvű kifejezések | | 1 | |
| Összesen | | | 5 | |
| Egyéb kompetenciák a szakmai és vizsgakövetelmény szerint | | | Max. | Elért |
| Személyes kompetenciák | Precizitás | | 1 | |
| | Kézügyesség | | 1 | |
| Társas kompetenciák | Kommunikációs készség | | 1 | |
| Módszerkompetenciák | Hibakeresés és hibaelhárítás | | 1 | |
| | Körültekintés, elővigyázatosság | | 1 | |
| Összesen | | | 5 | |
| Mindösszesen | | | 100 | |

.....
dátum

.....
aláírás

Vizsgarészhez rendelt követelménymodul azonosítója, megnevezése:

6216-11 Gáz- és hőtermelő berendezés-műszerész feladatok

Vizsgarészhez rendelt vizsgafeladat megnevezése:

3. vizsgafeladat

Összetett hőtermelő rendszerek berendezéseinek beüzemelése, javítása, karbantartása, műszeres mérések

10. Az Ön feladata egy társasházi tetőtéri kazánházban működő 3 db kaszkádkapcsolású REMEHA QUINTA 45 típusú, folyamatos szabályzású, zárt tűzterű, kondenzációs öntvény fali kazán beüzemelése. Az információtartalom segítségével mutassa be a vizsgálat menetét, műszaki megoldását és dokumentálását!

Információtartalom vázlatja

- Tetőtéri kazánház kialakítása, vízhiány-biztosítás ellenőrzése
- Az időjárás-követő szabályozás elemei, működése
- A folyamatos lángszabályozás működése
- A szabályozott leállás beállítása
- A kondenzációs kazánok kaszkárendszerű füstgázvezetése
- A beüzemelési jegyzőkönyv tartalma

Vizsgarészhez rendelt követelménymodul azonosítója, megnevezése:

6216-11 Gáz- és hőtermelő berendezés-műszerész feladatok

Vizsgarészhez rendelt vizsgafeladat megnevezése:

3. vizsgafeladat

Összetett hőtermelő rendszerek berendezéseinek beüzemelése, javítása, karbantartása, műszeres mérések

A vizsgázó neve:

Értékelő lap

10. Az Ön feladata egy társasházi tetőtéri kazánházban működő 3 db kaszkádkapcsolású REMEHA QUINTA 45 típusú, folyamatos szabályzású, zárt tűzterű, kondenzációs öntvény fali kazán beüzemelése. Az információtartalom segítségével mutassa be a vizsgálat menetét, műszaki megoldását és dokumentálását!

| Típus | Szakmai ismeretek alkalmazása a szakmai és vizsgakövetelmény szerint | Az információtartalom vázlata alapján | Pontszámok | |
|---------------------------------|--|--|------------|-------|
| | | | Max. | Elért |
| A | Tüzelőberendezés elektromechanikus, elektronikus tüzelésvezérlésének szabályai, működési elvei | Tetőtéri kazánház kialakítása, vízhiány-biztosítás ellenőrzése | 15 | |
| | | Az időjárás-követő szabályozás elemei, működése | 20 | |
| | | A folyamatos lángszabályozás működése | 15 | |
| | | A szabályozott leállás beállítása | 15 | |
| | | A kondenzációs kazánok kaszkádrendszerű füstgázelvezetése | 15 | |
| B | Érvényben lévő vonatkozó hatósági előírások | A beüzemelési jegyzőkönyv tartalma | 10 | |
| Összesen | | | 90 | |
| Szint | Szakmai készségek a szakmai és vizsgakövetelmény szerint | | Max. | Elért |
| 4 | Elektromos és vezérlési hálózati rajzok olvasása, értelmezése | | 1 | |
| 2 | Diagram, nomogram olvasása, értelmezése, kitöltése | | 1 | |
| 4 | Mérőeszközök, műszerek használata | | 1 | |
| 4 | Biztonságtechnikai eszközök használata | | 1 | |
| 2 | Szakmai idegen nyelvű kifejezések | | 1 | |
| Összesen | | | 5 | |
| | Egyéb kompetenciák a szakmai és vizsgakövetelmény szerint | | Max. | Elért |
| | Személyes kompetenciák | Precizitás | 1 | |
| | | Kézügyesség | 1 | |
| | Társas kompetenciák | Kommunikációs készség | 1 | |
| | Módszerkompetenciák | Hibakeresés és hibaelhárítás | 1 | |
| Körültekintés, elővigyázatosság | | 1 | | |
| Összesen | | | 5 | |
| Mindösszesen | | | 100 | |

.....
dátum

.....
aláírás

Vizsgarészhez rendelt követelménymodul azonosítója, megnevezése:

6216-11 Gáz- és hőtermelő berendezés-műszerész feladatok

Vizsgarészhez rendelt vizsgafeladat megnevezése:

3. vizsgafeladat

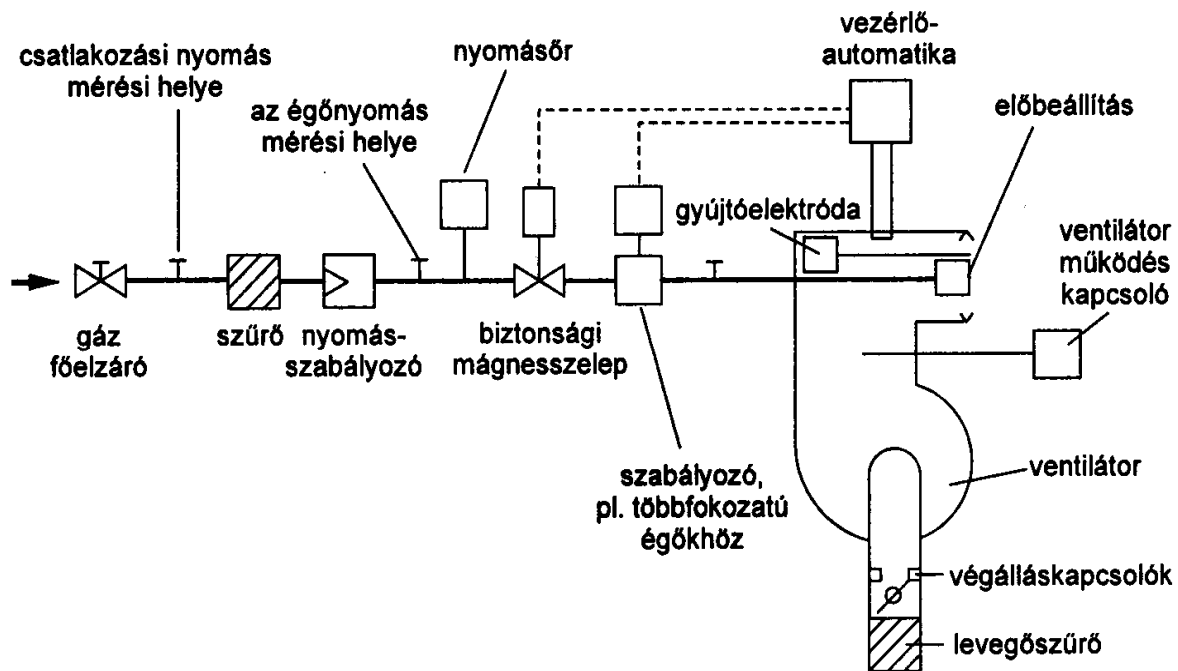
Összetett hőtermelő rendszerek berendezéseinek beüzemelése, javítása, karbantartása, műszeres mérések

11. Önnek kell bemutatni egy üzemlátogatásra érkező tanulócsoporthoz a cégnél gyártott gázüzemű blokkégő működését, szerelvényt, valamint a működéshez szükséges rendszeres elemeket. A mellékelt elvi kapcsolás és az információ tartalom vázlatát alapján készítsen fel az előadás megtartására!

Információ tartalom vázlatát

- A blokkégők szerkezeti elemei
- A gázellátás szerelvényeinek feladata
- Biztonsági rendszeres elemek
- A blokkégő-indítás reteszfeltételei
- Üzemi szabályozó rendszer
- A kétfokozatú három pont szabályozás működése

ELVI KAPCSOLÁS



C

Vizsgarészhez rendelt követelménymodul azonosítója, megnevezése:

6216-11 Gáz- és hőtermelő berendezés-műszerész feladatok

Vizsgarészhez rendelt vizsgafeladat megnevezése:

3. vizsgafeladat

Összetett hőtermelő rendszerek berendezéseinek beüzemelése, javítása, karbantartása, műszeres mérések

A vizsgázó neve:

Értékelő lap

11. Önnek kell bemutatni egy üzemlátogatásra érkező tanulócsoporthoz a cégnél gyártott gázüzemű blokkgő működését, szerelvényt, valamint a működéshez szükséges rendszeres elemeket. A mellékelt elvi kapcsolás és az információ tartalom vázlata alapján készüljön fel az előadás megtartására!

| Típus | Szakmai ismeretek alkalmazása a szakmai és vizsgakövetelmény szerint | Az információ tartalom vázlata alapján | Pontszámok | |
|---------------------|--|---|------------|-------|
| | | | Max. | Elért |
| A | Tüzelőberendezés elektromechanikus, elektronikus tüzelésvezérlésének szabályai, működési elvei | A blokkgők szerkezeti elemei | 15 | |
| | | A gázellátás szerelvényeinek feladata | 15 | |
| | | Biztonsági rendszeres elemek | 15 | |
| | | A blokkgő-indítás reteszfeltételei | 15 | |
| | | A kétfokozatú három pont szabályozás működése | 15 | |
| | | Üzemi szabályozórendszer | 15 | |
| Összesen | | | 90 | |
| Szint | Szakmai készségek a szakmai és vizsgakövetelmény szerint | Max. | Elért | |
| 4 | Elektromos és vezérlési hálózati rajzok olvasása, értelmezése | 1 | | |
| 2 | Diagram, nomogram olvasása, értelmezése, kitöltése | 1 | | |
| 4 | Mérőeszközök, műszerek használata | 1 | | |
| 4 | Biztonságtechnikai eszközök használata | 1 | | |
| 2 | Szakmai idegen nyelvű kifejezések | 1 | | |
| Összesen | | | 5 | |
| | Egyéb kompetenciák a szakmai és vizsgakövetelmény szerint | Max. | Elért | |
| | Személyes kompetenciák | Precizitás | 1 | |
| | | Kézügyesség | 1 | |
| | Társas kompetenciák | Kommunikációs készség | 1 | |
| | Módszerkompetenciák | Hibakeresés és hibaelhárítás | 1 | |
| | | Körültekintés, elővigyázatosság | 1 | |
| Összesen | | | 5 | |
| Mindösszesen | | | 100 | |

.....
dátum

.....
alíírás

Vizsgarészhez rendelt követelménymodul azonosítója, megnevezése:

6216-11 Gáz- és hőtermelő berendezés-műszerész feladatok

Vizsgarészhez rendelt vizsgafeladat megnevezése:

3. vizsgafeladat

Összetett hőtermelő rendszerek berendezéseinek beüzemelése, javítása, karbantartása, műszeres mérések

12. A gázkészülékek műszaki leírásaiban, szerelési utasításaiban gyakran előfordulnak szakmai idegen nyelvű kifejezések, rövidítések. Az információtartalom vázлата alapján magyarázza el a felsorolt kifejezések jelentését!

Információtartalom vázлата

- Aqua-comfort-system PLUS
- Emisszió
- EPH
- (NOx)
- ISODYN rendszerű használati melegvíz-előállítás
- MIX levegő/gáz rendszer
- Opti-mod funkció
- Sztemko
- Aqua-sensor
- Warmstart funkció

Vizsgarészhez rendelt követelménymodul azonosítója, megnevezése:

6216-11 Gáz- és hőtermelő berendezés-műszerész feladatok

Vizsgarészhez rendelt vizsgafeladat megnevezése:

3. vizsgafeladat

Összetett hőtermelő rendszerek berendezéseinek beüzemelése, javítása, karbantartása, műszeres mérések

A vizsgázó neve:

Értékelő lap

12. A gázkészülékek műszaki leírásaiban, szerelési utasításaiban gyakran előfordulnak szakmai idegen nyelvű kifejezések, rövidítések. Az információtartalom vázлата alapján magyarázza el a felsorolt kifejezések jelentését!

| Típus | Szakmai ismeretek alkalmazása a szakmai és vizsgakövetelmény szerint | Az információtartalom vázлата alapján | Pontszámok | |
|---------------------------------|--|---------------------------------------|------------|-------|
| | | | Max. | Elért |
| C | Épületgépészeti rendszerismeret | Aqua-comfort-system PLUS | 10 | |
| | | Emisszió | 8 | |
| | | EPH | 10 | |
| | | (NO _x) | 10 | |
| | | ISODYN rendszerű HMV-előállítás | 8 | |
| | | MIX levegő/gáz rendszer | 8 | |
| | | Opti-mod funkció | 8 | |
| | | Szemko | 10 | |
| | | Aqua-sensor | 8 | |
| | | Warmstart funkció | 10 | |
| Összesen | | | 90 | |
| Szint | Szakmai készségek a szakmai és vizsgakövetelmény szerint | Max. | Elért | |
| 4 | Elektromos és vezérlési hálózati rajzok olvasása, értelmezése | 1 | | |
| 2 | Diagram, nomogram olvasása, értelmezése, kitöltése | 1 | | |
| 4 | Mérőeszközök, műszerek használata | 1 | | |
| 4 | Biztonságtechnikai eszközök használata | 1 | | |
| 2 | Szakmai idegen nyelvű kifejezések | 1 | | |
| Összesen | | | 5 | |
| | Egyéb kompetenciák a szakmai és vizsgakövetelmény szerint | | Max. | Elért |
| | Személyes kompetenciák | Precizitás | 1 | |
| | | Kézügyesség | 1 | |
| | Társas kompetenciák | Kommunikációs készség | 1 | |
| | Módszerkompetenciák | Hibakeresés és hibaelhárítás | 1 | |
| Körültekintés, elővigyázatosság | | 1 | | |
| Összesen | | | 5 | |
| Mindösszesen | | | 100 | |

.....
dátum

.....
aláírás

Vizsgarészhez rendelt követelménymodul azonosítója, megnevezése:

6216-11 Gáz- és hőtermelő berendezés-műszerész feladatok

Vizsgarészhez rendelt vizsgafeladat megnevezése:

3. vizsgafeladat

Összetett hőtermelő rendszerek berendezéseinek beüzemelése, javítása, karbantartása, műszeres mérések

13. A gázkészülékek műszaki leírásaiban, szerelési utasításaiban gyakran előfordulnak szakmai fogalmak, amelyek meghatározását Önnek tevékenysége során ismerni kell. Az információtartalom vázлата alapján határozza meg a felsorolt fogalmakat!

Információtartalom vázлата

- Égésbiztosító
- Gázhiány-biztosító
- Áramlásbiztosító
- „A”, „B”, „C” típusú gázfogyasztó készülék
- Gázérzékelő berendezés
- Légcseres-szám
- Alsó és felső robbanási határ
- Hasadó és hasadó-nyíló felületek
- Fűtőérték, égéshő

Vizsgarészhez rendelt követelménymodul azonosítója, megnevezése:

6216-11 Gáz- és hőtermelő berendezés-műszerész feladatok

Vizsgarészhez rendelt vizsgafeladat megnevezése:

3. vizsgafeladat

Összetett hőtermelő rendszerek berendezéseinek beüzemelése, javítása, karbantartása, műszeres mérések

A vizsgázó neve:

Értékelő lap

13. A gázkészülékek műszaki leírásaiban, szerelési utasításaiban gyakran előfordulnak szakmai fogalmak, amelyek meghatározását Önnek a tevékenysége során ismerni kell. Az információtartalom vázлата alapján határozza meg a felsorolt fogalmakat!

| Típus | Szakmai ismeretek alkalmazása a szakmai és vizsgakövetelmény szerint | Az információtartalom vázлата alapján | Pontszámok | |
|---------------------|--|--|------------|-------|
| | | | Max. | Elért |
| C | Épületgépészeti rendszerismeret | Égésbiztosító | 9 | |
| | | Gázhiány-biztosító | 8 | |
| | | Áramlásbiztosító | 8 | |
| | | „A”, „B”, „C” típusú gázfogyasztó készülék | 13 | |
| | | Gázérzékelő berendezés | 12 | |
| | | Légcsere-szám | 8 | |
| | | Alsó és felső robbanási határ | 8 | |
| | | Hasadó és hasadó-nyíló felületek | 12 | |
| | | Fűtőérték, égéshő | 12 | |
| Összesen | | | 90 | |
| Szint | Szakmai készségek a szakmai és vizsgakövetelmény szerint | Max. | Elért | |
| 4 | Elektromos és vezérlési hálózati rajzok olvasása, értelmezése | 1 | | |
| 2 | Diagram, nomogram olvasása, értelmezése, kitöltése | 1 | | |
| 4 | Mérőeszközök, műszerek használata | 1 | | |
| 4 | Biztonságtechnikai eszközök használata | 1 | | |
| 2 | Szakmai idegen nyelvű kifejezések | 1 | | |
| Összesen | | | 5 | |
| | Egyéb kompetenciák a szakmai és vizsgakövetelmény szerint | Max. | Elért | |
| | Személyes kompetenciák | Precizitás | 1 | |
| | | Kézügyesség | 1 | |
| | Társas kompetenciák | Kommunikációs készség | 1 | |
| | Módszerkompetenciák | Hibakeresés és hibaelhárítás | 1 | |
| | | Körültekintés, elővigyázatosság | 1 | |
| Összesen | | | 5 | |
| Mindösszesen | | | 100 | |

.....
dátum

.....
aláírás

Vizsgarészhez rendelt követelménymodul azonosítója, megnevezése:

6216-11 Gáz- és hőtermelő berendezés-műszerész feladatok

Vizsgarészhez rendelt vizsgafeladat megnevezése:

3. vizsgafeladat

Összetett hőtermelő rendszerek berendezéseinek beüzemelése, javítása, karbantartása, műszeres mérések

14. A kivitelezés műszaki átadásához Önnek dokumentálnia kell a műszaki felülvizsgálatot, és erről jegyzőkönyvet kell készítenie. Mondja el az információtartalom vázлата alapján a dokumentáció készítésének menetét!

Információtartalom vázлата

Jegyzőkönyv a műszaki biztonsági felülvizsgálatról

- Alapadatok
- Műszaki adatok
- Az égő jellemzői
- Automatikaelemek
- Érzékelők
- A készülékhez kapcsolódó fűtési rendszer biztonsági elemei

Vizsgarészhez rendelt követelménymodul azonosítója, megnevezése:

6216-11 Gáz- és hőtermelő berendezés-műszerész feladatok

Vizsgarészhez rendelt vizsgafeladat megnevezése:

3. vizsgafeladat

Összetett hőtermelő rendszerek berendezéseinek beüzemelése, javítása, karbantartása, műszeres mérések

A vizsgázó neve:

Értékelő lap

14. A kivitelezés műszaki átadásához Önnek dokumentálnia kell a műszaki felülvizsgálatot, és erről jegyzőkönyvet kell készítenie. Mondja el az információtartalom vázлата alapján a dokumentáció készítésének menetét!

| Típus | Szakmai ismeretek alkalmazása a szakmai és vizsgakövetelmény szerint | Az információtartalom vázлата alapján | Pontszámok | |
|---------------------------------|--|---|------------|-------|
| | | | Max. | Elért |
| C | Berendezések átadásának módjai | Jegyzőkönyv a műszaki biztonsági felülvizsgálatról: Alapadatok | 15 | |
| | | Műszaki adatok | 15 | |
| | | Az égő jellemzői | 15 | |
| B | Érvényben lévő vonatkozó hatósági előírások | Automatikaelemek | 15 | |
| | | Érzékelők működése | 15 | |
| | | A készülékhez kapcsolódó fűtési rendszer biztonsági elemei | 15 | |
| Összesen | | | 90 | |
| Szint | Szakmai készségek a szakmai és vizsgakövetelmény szerint | | Max. | Elért |
| 4 | Elektromos és vezérlési hálózati rajzok olvasása, értelmezése | | 1 | |
| 2 | Diagram, nomogram olvasása, értelmezése, kitöltése | | 1 | |
| 4 | Mérőeszközök, műszerek használata | | 1 | |
| 4 | Biztonságtechnikai eszközök használata | | 1 | |
| 2 | Szakmai idegen nyelvű kifejezések | | 1 | |
| Összesen | | | 5 | |
| | Egyéb kompetenciák a szakmai és vizsgakövetelmény szerint | | Max. | Elért |
| | Személyes kompetenciák | Precizitás | 1 | |
| | | Kézügyesség | 1 | |
| | Társas kompetenciák | Kommunikációs készség | 1 | |
| | Módszerkompetenciák | Hibakeresés és hibaelhárítás | 1 | |
| Körültekintés, elővigyázatosság | | 1 | | |
| Összesen | | | 5 | |
| Mindösszesen | | | 100 | |

.....
dátum

.....
aláírás

Vizsgarészhez rendelt követelménymodul azonosítója, megnevezése:

6216-11 Gáz- és hőtermelő berendezés-műszerész feladatok

Vizsgarészhez rendelt vizsgafeladat megnevezése:

3. vizsgafeladat

Összetett hőtermelő rendszerek berendezéseinek beüzemelése, javítása, karbantartása, műszeres mérések

15. A kivitelezés műszaki átadásához Önnek szabványos kivitelezői szerelési nyilatkozatot kell készítenie. Beszéljen az információtartalom vázлата alapján a szerelési nyilatkozat készítésének menetéről!

Információtartalom vázлата

A szerelési nyilatkozat tartalma

- A szerelési jogosultság feltételei
- A szerelő cég adatai
- A felhasználói hely adatai
- A szerelési munka jellege
- Felelősségvállaló nyilatkozat
- Mellékletek felsorolása
- A felszerelt készülékek adatai
- Eltérések az engedélytervtől

Vizsgarészhez rendelt követelménymodul azonosítója, megnevezése:

6216-11 Gáz- és hőtermelő berendezés-műszerész feladatok

Vizsgarészhez rendelt vizsgafeladat megnevezése:

3. vizsgafeladat

Összetett hőtermelő rendszerek berendezéseinek beüzemelése, javítása, karbantartása, műszeres mérések

A vizsgázó neve:

Értékelő lap

15. A kivitelezés műszaki átadásához Önnek szabványos kivitelezői szerelési nyilatkozatot kell készítenie. Beszéljen az információtartalom vázлата alapján a szerelési nyilatkozat készítésének menetéről!

| Típus | Szakmai ismeretek alkalmazása a szakmai és vizsgakövetelmény szerint | Az információtartalom vázлата alapján | Pontszámok | |
|---------------------------------|--|---|------------|-------|
| | | | Max. | Elért |
| C | Garanciális és jótállási feltételek Hatósági eljárás módjai | A szerelési nyilatkozat tartalma: A szerelési jogosultság feltételei | 15 | |
| | | A szerelő cég adatai A felhasználói hely adatai | 10 | |
| | | A szerelési munka jellege | 10 | |
| | | Felelősségvállaló nyilatkozat | 15 | |
| | | Mellékletek felsorolása | 10 | |
| | | A felszerelt készülékek adatai | 15 | |
| | | Eltérések az engedélytervtől | 15 | |
| | | Összesen | | |
| Szint | Szakmai készségek a szakmai és vizsgakövetelmény szerint | Max. | Elért | |
| 4 | Elektromos és vezérlési hálózati rajzok olvasása, értelmezése | 1 | | |
| 2 | Diagram, nomogram olvasása, értelmezése, kitöltése | 1 | | |
| 4 | Mérőeszközök, műszerek használata | 1 | | |
| 4 | Biztonságtechnikai eszközök használata | 1 | | |
| 2 | Szakmai idegen nyelvű kifejezések | 1 | | |
| Összesen | | | 5 | |
| | Egyéb kompetenciák a szakmai és vizsgakövetelmény szerint | | Max. | Elért |
| | Személyes kompetenciák | Precizitás | 1 | |
| | | Kézügyesség | 1 | |
| | Társas kompetenciák | Kommunikációs készség | 1 | |
| | Módszerkompetenciák | Hibakeresés és hibaelhárítás | 1 | |
| Körültekintés, elővigyázatosság | | 1 | | |
| Összesen | | | 5 | |
| Mindösszesen | | | 100 | |

.....
dátum

.....
aláírás