

# KÖRNYEZETVÉDELMI ÉS VÍZÜGYI MINISZTERIUM

Vizsgarészhez rendelt követelménymodul azonosítója, megnevezése:  
1216-06 Energetikai környezetvédő feladatok

Vizsgarészhez rendelt vizsgafeladat megnevezése:  
1216-06/2 Erőművi technológiák és energetikai berendezések

## Szóbeli vizsgatevékenység

Szóbeli vizsgatevékenység időtartama: 45 perc

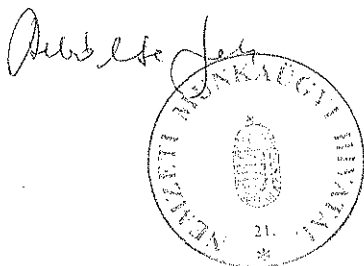
A 20/2007. (V. 21.) SZMM-rendelet 23. § 1. bekezdésében foglaltak alapján a szakmai vizsga szóbeli tételait a koikf/449/2008. számon kiadom.

EREDETIVEL MINDENBEN  
MEGEGYEZŐ MÁSOLAT

Jóváhagyta:



Babszáné dr. Szabó Marianne  
osztályvezető



2008

NEMZETI SZAKKÉPZÉSI ÉS FELNŐTTKÉPZÉSI INTÉZET

Érvényes: 2008. 10. 08-tól

Vizsgarészhez rendelt követelménymodul azonosítója, megnevezése:

1216-06 Energetikai környezetvédő feladatok

Vizsgarészhez rendelt vizsgafeladat megnevezése:

2. vizsgafeladat

Erőművi technológiák és energetikai berendezések

**A 10/2007 (II. 27.) SzMM rendelettel módosított 1/2006 (II. 17.) OM rendelet Országos Képzési Jegyzékről és az Országos Képzési Jegyzékbe történő felvétel és törlés eljárási rendjéről alapján.**

**Szakképesítés, szakképesítés-elágazás, rész-szakképesítés, szakképesítés-ráépülés azonosító száma és megnevezése, valamint a kapcsolódó szakképesítés megnevezése:**

|                             |                                  |                                   |
|-----------------------------|----------------------------------|-----------------------------------|
| <b>54 850 01 0010 54 01</b> | <b>Energetikai környezetvédő</b> | <b>Környezetvédelmi technikus</b> |
|-----------------------------|----------------------------------|-----------------------------------|

**1. Ön egy erőműben dolgozik, melyben energiaszolgáltatással foglalkoznak.**

**Foglalja össze, mit jelent az Ön számára az energia, hogyan jellemezné megjelenési formáit a hétköznapokban, valamint hogy milyen fontos tételekkel hozható kapcsolatba!**

**Információtartalom vázlata:**

- Az energia fogalma, mértékegysége
- Az energia megjelenési formái (mechanikai energia, hőenergia, kémiai energia, atomenergia)
- Az energiamegmaradás tételei (a mechanikai energiamegmaradás elve, a termodinamika főtétele)
- Az Einstein-féle anyag- és energiamegmaradás tétel

A vizsgázó neve:.....

## Értékelő lap

1. **Ön egy erőműben dolgozik, melyben energiaszolgáltatással foglalkoznak. Foglalja össze, hogy mit jelent az Ön számára az energia, hogyan jellemezné megjelenési formáit a hétköznapokban, valamint hogy milyen fontos tételekkel hozható kapcsolatba!**

| Típus                                | Szakmai ismeretek alkalmazása a szakmai és vizsgakövetelmény szerint | Hozzárendelt kompetenciák az információtartalom vázлата alapján | Pontszámok |       |
|--------------------------------------|--|---|------------|-------|
|                                      |  |   | Maximum    | Elért |
| B                                    | Energiatermelés, átalakítás gépei                                    | Energia fogalma, mértékegysége                                  | 20         |       |
|                                      |  | Az energia megjelenési formái                                   | 20         |       |
|                                      |  | Az energiamegmaradás tételei                                    | 20         |       |
|                                      |  | Az Einstein-féle anyag- és energiamegmaradás tétel              | 20         |       |
| <b>Összes pontszám típus szerint</b> |  |   | <b>80</b>  |       |

Vizsgarészhez rendelt követelménymodul azonosítója, megnevezése:

1216-06 Energetikai környezetvédő feladatok

Vizsgarészhez rendelt vizsgafeladat megnevezése:

2. vizsgafeladat

Erőművi technológiák és energetikai berendezések

1. tétel

| Szint   | Szakmai készségek a szakmai és vizsgakövetelmény szerint         |  | Maximum        | Elért        |
|---|--|--|----------------|--------------|
| 4   | Olvasott szakmai szöveg megértése                                | Az olvasott szöveg megértése, az információk beépítése a tételbe                 | 2              |              |
| 4   | Szakmai nyelvi íráskészség, fogalmazás írásban                   | Írásos felkészülési vázlat összeállítása, áttekinthetősége, képletek, egyenletek | 3              |              |
| 4   | Szakmai nyelvű beszéd-készség                                    | Szakmai ismeretek megfogalmazása, tétel kifejtése, kifejezőkészség, szókinccs    | 3              |              |
| 4   | Szakmai nyelvű hallott szöveg megértése                          | Beszédértés, jártasság a témában   | 2              |              |
| <b>Összes pontszám szint szerint</b>              |  |  | <b>10</b>      |              |
|   | <b>Egyéb kompetenciák a szakmai és vizsgakövetelmény szerint</b> |  | <b>Maximum</b> | <b>Elért</b> |
| Személyes   | Megbízhatóság  |  | 2              |              |
|   | Elhivatottság, elkötelezettség                                   |  | 2              |              |
| Módszer   | Áttekinthető képesség  |  | 3              |              |
|   | Figyelem-összpontosítás  |  | 3              |              |
| <b>Összes pontszám egyéb kompetenciák szerint</b> |  |  | <b>10</b>      |              |
| <b>Összes pontszám</b>                            |  |  | <b>100</b>     |              |

dátum

aláírás

Vizsgarészhez rendelt követelménymodul azonosítója, megnevezése:

1216-06 Energetikai környezetvédő feladatok

Vizsgarészhez rendelt vizsgafeladat megnevezése:

2. vizsgafeladat

Erőművi technológiák és energetikai berendezések

- 2. Ön egy szilárd tüzelőanyaggal működő kazánt üzemeltet. Mutassa be, hogy a tüzelőanyag beszerzésekor milyen lehetőségei vannak, és ismertesse a tüzelőanyag kiválasztásának szempontjait!**

**Információtartalom vázlata:**

- A szén keletkezése, szénfajták, szenek jellemzői, minőségük
- A kocsz és a brikett jellemzői, előállításuk
- A fa és a faszén jellemzői
- A széntüzelés környezetszennyezése
- A tüzelőanyag kiválasztásának szempontjai

Vizsgarészhez rendelt követelménymodul azonosítója, megnevezése:

1216-06 Energetikai környezetvédő feladatok

Vizsgarészhez rendelt vizsgafeladat megnevezése:

2. vizsgafeladat

Erőművi technológiák és energetikai berendezések

A vizsgázó neve:.....

## Értékelő lap

2. **Ön egy szilárd tüzelőanyaggal működő kazánt üzemeltet. Mutassa be, hogy a tüzelőanyag beszerzésekor milyen lehetőségei vannak, és ismertesse a tüzelőanyag kiválasztásának szempontjait!**

| Típus                         | Szakmai ismeretek alkalmazása a szakmai és vizsgakövetelmény szerint | Hozzárendelt kompetenciák az információtartalom vázлата alapján | Pontszámok |       |
|-------------------------------|--|---|------------|-------|
|                               |  |   | Maximum    | Elért |
| C                             | Fosszilis energiahordozók  | A szén keletkezése, fajtái, jellemzői, minősége                 | 20         |       |
|                               |  | A kokszt és a brikett jellemzői, előállításuk                   | 20         |       |
|                               |  | A fa és a faszén jellemzői                                      | 10         |       |
|                               |  | A széntüzelés környezetszennyező hatása                         | 20         |       |
|                               |  | A tüzelőanyag kiválasztásának szempontjai                       | 10         |       |
| Összes pontszám típus szerint |  |   | <b>80</b>  |       |

Vizsgarészhez rendelt követelménymodul azonosítója, megnevezése:

1216-06 Energetikai környezetvédő feladatok

Vizsgarészhez rendelt vizsgafeladat megnevezése:

2. vizsgafeladat

Erőművi technológiák és energetikai berendezések

2. tétel

| Szint   | Szakmai készségek a szakmai és vizsgakövetelmény szerint         |  | Maximum        | Elért        |
|---|--|--|----------------|--------------|
| 4   | Olvasott szakmai szöveg megértése                                | Az olvasott szöveg megértése, az információk beépítése a tételbe                 | 2              |              |
| 4   | Szakmai nyelvi íráskészség, fogalmazás írásban                   | Írásos felkészülési vázlat összeállítása, áttekinthetősége, képletek, egyenletek | 3              |              |
| 4   | Szakmai nyelvű beszédkésztség                                    | Szakmai ismeretek megfogalmazása, tétel kifejtése, kifejezőkészség, szókinccs    | 3              |              |
| 4   | Szakmai nyelvű hallott szöveg megértése                          | Beszédértés, jártasság a témában   | 2              |              |
| <b>Összes pontszám szint szerint</b>              |  |  | <b>10</b>      |              |
|   | <b>Egyéb kompetenciák a szakmai és vizsgakövetelmény szerint</b> |  | <b>Maximum</b> | <b>Elért</b> |
| Személyes   | Megbízhatóság  |  | 2              |              |
|   | Elhivatottság, elkötelezettség                                   |  | 2              |              |
| Módszer   | Áttekintő képesség   |  | 2              |              |
|   | Figyelem-összpontosítás  |  | 2              |              |
|   | Problémamegoldás, hibaelhárítás                                  |  | 2              |              |
| <b>Összes pontszám egyéb kompetenciák szerint</b> |  |  | <b>10</b>      |              |
| <b>Összes pontszám</b>                            |  |  | <b>100</b>     |              |

dátum

aláírás



Vizsgarészhez rendelt követelménymodul azonosítója, megnevezése:

1216-06 Energetikai környezetvédő feladatok

Vizsgarészhez rendelt vizsgafeladat megnevezése:

2. vizsgafeladat

Erőművi technológiák és energetikai berendezések

- 3. Ön az egyik magyarországi olajfinomító munkatársa.  
Mutassa be az olaj feldolgozási folyamatát a kitermeléstől egészen a felhasználásig, ismertesse használatának előnyeit és káros hatásait!**

**Információtartalom vázlata:**

- Az olajok keletkezése, kitermelése
- Ásványolaj-feldolgozás
- Az olajok minőségi jellemzői
- A folyékony tüzelőanyagok előnyei a szilárd tüzelőanyagokkal szemben
- Az olajhasználat során előforduló nemkívánatos hatások
- Olajadalékok fajtái, feladatai, hatása

Vizsgarészhez rendelt követelménymodul azonosítója, megnevezése:  
 1216-06 Energetikai környezetvédő feladatok  
 Vizsgarészhez rendelt vizsgafeladat megnevezése:  
 2. vizsgafeladat  
 Erőművi technológiák és energetikai berendezések

A vizsgázó neve:.....

## Értékelő lap

- 3. Ön az egyik magyarországi olajfinomító munkatársa. Mutassa be az olaj feldolgozási folyamatát a kitermeléstől egészen a felhasználásig, ismertesse használatának előnyeit és káros hatásait!**

| Típus                                | Szakmai ismeretek alkalmazása a szakmai és vizsgakövetelmény szerint | Hozzárendelt kompetenciák az információtartalom vázлата alapján    | Pontszámok |       |
|--------------------------------------|--|--|------------|-------|
|                                      |  |  | Maximum    | Elért |
| C                                    | Fosszilis energiahordozók  | Az olajok keletkezése, kitermelése                                 | 20         |       |
|                                      |  | Az olaj minőségi jellemzői   | 10         |       |
|                                      |  | Ásványolaj-feldolgozás   | 10         |       |
|                                      |  | Folyékony tüzelőanyagok előnyei a szilárd tüzelőanyagokkal szemben | 10         |       |
|                                      |  | Az olajhasználat során előforduló nemkívánatos hatások             | 10         |       |
|                                      |  | Olajadalékok fajtái, feladata, hatása                              | 20         |       |
| <b>Összes pontszám típus szerint</b> |  |  | <b>80</b>  |       |

Vizsgarészhez rendelt követelménymodul azonosítója, megnevezése:

1216-06 Energetikai környezetvédő feladatok

Vizsgarészhez rendelt vizsgafeladat megnevezése:

2. vizsgafeladat

Erőművi technológiák és energetikai berendezések

3. tétel

| Szint   | Szakmai készségek a szakmai és vizsgakövetelmény szerint         |  | Maximum        | Elért        |
|---|--|--|----------------|--------------|
| 4   | Olvasott szakmai szöveg megértése                                | Az olvasott szöveg megértése, az információk beépítése a tételbe                 | 2              |              |
| 4   | Szakmai nyelvi íráskészség, fogalmazás írásban                   | Írásos felkészülési vázlat összeállítása, áttekinthetősége, képletek, egyenletek | 3              |              |
| 4   | Szakmai nyelvű beszéd-készség                                    | Szakmai ismeretek megfogalmazása, tétel kifejtése, kifejező-készség, szókinccs   | 3              |              |
| 4   | Szakmai nyelvű hallott szöveg megértése                          | Beszédértés, jártasság a témában   | 2              |              |
| <b>Összes pontszám szint szerint</b>              |  |  | <b>10</b>      |              |
|   | <b>Egyéb kompetenciák a szakmai és vizsgakövetelmény szerint</b> |  | <b>Maximum</b> | <b>Elért</b> |
| Személyes   | Megbízhatóság  |  | 2              |              |
|   | Elhivatottság, elkötelezettség                                   |  | 2              |              |
| Módszer   | Áttekinthető képesség  |  | 2              |              |
|   | Figyelem-összpontosítás  |  | 2              |              |
|   | Problémamegoldás, hibaelhárítás                                  |  | 2              |              |
| <b>Összes pontszám egyéb kompetenciák szerint</b> |  |  | <b>10</b>      |              |
| <b>Összes pontszám</b>                            |  |  | <b>100</b>     |              |

dátum

aláírás

**4. Ön egy fűtőműben dolgozik.**

**A szennyezőanyag-kibocsátás csökkentése érdekében széntüzelésű kazánját gázkazánra cserélteti.**

**Foglalja össze a gáznemű tüzelőanyagok jellemzőit és hatásait, majd vázolja fel, hogy milyen előnyei és hátrányai vannak a szilárd tüzelőanyagokkal szemben!**

**Információtartalom vázlata:**

- Földgáz jellemzői, termelése, fajtái
- Mesterséges gáznemű tüzelőanyagok előállítása (generátorgáz, városi gáz, kohógáz)
- Gáznemű tüzelőanyagok égéstermékei
- Gáznemű tüzelőanyagok előnyei és hátrányai a szilárd tüzelőanyagokkal szemben
- Hazai gázfelhasználás alakulása

A vizsgázó neve:.....

## Értékelő lap

4. **Ön egy fűtőműben dolgozik. A szennyezőanyag-kibocsátás csökkentése érdekében széntüzelésű kazánját gázkazánra cserélteti. Foglalja össze a gáznemű tüzelőanyagok jellemzőit és hatásait, majd vázolja fel, hogy milyen előnyei és hátrányai vannak a szilárd tüzelőanyagokkal szemben!**

| Típus                                | Szakmai ismeretek alkalmazása a szakmai és vizsgakövetelmény szerint | Hozzárendelt kompetenciák az információtartalom vázolata alapján              | Pontszámok |       |
|--------------------------------------|--|---|------------|-------|
|                                      |  |   | Maximum    | Elért |
| C                                    | Fosszilis energiahordozók  | Földgáz jellemzői, termelése, fajtái  | 20         |       |
|                                      |  | Mesterséges gáznemű tüzelőanyagok előállítása                                 | 15         |       |
|                                      |  | Hazai gázfelhasználás alakulása   | 20         |       |
|                                      |  | Gáznemű tüzelőanyagok előnyei és hátrányai a szilárd tüzelőanyagokkal szemben | 15         |       |
| C                                    | Füstgáz-elemzés  | Gáznemű tüzelőanyagok égéstermékei  | 10         |       |
| <b>Összes pontszám típus szerint</b> |  |   | <b>80</b>  |       |

Vizsgarészhez rendelt követelménymodul azonosítója, megnevezése:

1216-06 Energetikai környezetvédő feladatok

Vizsgarészhez rendelt vizsgafeladat megnevezése:

2. vizsgafeladat

Erőművi technológiák és energetikai berendezések

4. tétel

| Szint   | Szakmai készségek a szakmai és vizsgakövetelmény szerint         |  | Maximum        | Elért        |
|---|--|--|----------------|--------------|
| 4   | Olvasott szakmai szöveg megértése                                | Az olvasott szöveg megértése, az információk beépítése a tételbe                 | 2              |              |
| 4   | Szakmai nyelvi íráskészség, fogalmazás írásban                   | Írásos felkészülési vázlat összeállítása, áttekinthetősége, képletek, egyenletek | 3              |              |
| 4   | Szakmai nyelvű beszéd-készség                                    | Szakmai ismeretek megfogalmazása, tétel kifejtése, kifejezőkészség, szókinccs    | 3              |              |
| 4   | Szakmai nyelvű hallott szöveg megértése                          | Beszédértés, jártasság a témában   | 2              |              |
| <b>Összes pontszám szint szerint</b>              |  |  | <b>10</b>      |              |
|   | <b>Egyéb kompetenciák a szakmai és vizsgakövetelmény szerint</b> |  | <b>Maximum</b> | <b>Elért</b> |
| Személyes   | Megbízhatóság  |  | 2              |              |
| Módszer   | Áttekintő képesség   |  | 3              |              |
|   | Figyelem-összpontosítás  |  | 2              |              |
|   | Problémamegoldás, hibaelhárítás                                  |  | 3              |              |
| <b>Összes pontszám egyéb kompetenciák szerint</b> |  |  | <b>10</b>      |              |
| <b>Összes pontszám</b>                            |  |  | <b>100</b>     |              |

dátum

alíírás

Vizsgarészhez rendelt követelménymodul azonosítója, megnevezése:

1216-06 Energetikai környezetvédő feladatok

Vizsgarészhez rendelt vizsgafeladat megnevezése:

2. vizsgafeladat

Erőművi technológiák és energetikai berendezések

- 5. Ön egy előadás keretében meg akarja győzni a lakosságot, hogy fűtésszámlájuk csökkentése érdekében használják fel a nap energiáját. Mutassa be a napelemek működését, az energiahasznosítás lehetőségeit!**

**Információtartalom vázlata:**

- A nap mint energiaforrás
- A napenergia hasznosításának lehetőségei (aktív, passzív, fotovillamos napenergia-hasznosítás)
- Naperőmű
- Az elnyelő szerkezetek típusai, működésük
- Lehetőségek az épületek energiafogyasztásának csökkentésére

A vizsgázó neve:.....

## Értékelő lap

- 5. Ön egy előadás keretében meg akarja győzni a lakosságot, hogy fűtésszámlájuk csökkentése érdekében használják fel a nap energiáját. Mutassa be a napelemek működését, az energiahasznosítás lehetőségeit!**

| Típus                                | Szakmai ismeretek alkalmazása a szakmai és vizsgakövetelmény szerint | Hozzárendelt kompetenciák az információtartalom vázлата alapján | Pontszámok |       |
|--------------------------------------|--|---|------------|-------|
|                                      |  |   | Maximum    | Elért |
| B                                    | Megújuló energiaforrások   | A nap mint energiaforrás  | 10         |       |
|                                      |  | A napenergia hasznosításának lehetőségei                        | 20         |       |
|                                      |  | Naperőmű  | 20         |       |
|                                      |  | Az elnyelő szerkezet típusai, működése                          | 20         |       |
|                                      |  | Lehetőségek az épületek energiafogyasztásának csökkentésére     | 10         |       |
| <b>Összes pontszám típus szerint</b> |  |   | <b>80</b>  |       |



Vizsgarészhez rendelt követelménymodul azonosítója, megnevezése:

1216-06 Energetikai környezetvédő feladatok

Vizsgarészhez rendelt vizsgafeladat megnevezése:

2. vizsgafeladat

Erőművi technológiák és energetikai berendezések

5. tétel

| Szint   | Szakmai készségek a szakmai és vizsgakövetelmény szerint         |  | Maximum        | Elért        |
|---|--|--|----------------|--------------|
| 4   | Olvasott szakmai szöveg megértése                                | Az olvasott szöveg megértése, az információk beépítése a tételbe                 | 2              |              |
| 4   | Szakmai nyelvi íráskészség, fogalmazás írásban                   | Írásos felkészülési vázlat összeállítása, áttekinthetősége, képletek, egyenletek | 3              |              |
| 4   | Szakmai nyelvű beszédkésztség                                    | Szakmai ismeretek megfogalmazása, tétel kifejtése, kifejezőkészség, szókincs     | 3              |              |
| 4   | Szakmai nyelvű hallott szöveg megértése                          | Beszédértés, jártasság a témában   | 2              |              |
| <b>Összes pontszám szint szerint</b>              |  |  | <b>10</b>      |              |
|   | <b>Egyéb kompetenciák a szakmai és vizsgakövetelmény szerint</b> |  | <b>Maximum</b> | <b>Elért</b> |
| Személyes   | Megbízhatóság  |  | 2              |              |
|   | Elhivatottság, elkötelezettség                                   |  | 2              |              |
| Módszer   | Áttekinthető képesség  |  | 2              |              |
|   | Figyelem-összpontosítás  |  | 2              |              |
|   | Problémamegoldás, hibaelhárítás                                  |  | 2              |              |
| <b>Összes pontszám egyéb kompetenciák szerint</b> |  |  | <b>10</b>      |              |
| <b>Összes pontszám</b>                            |  |  | <b>100</b>     |              |

dátum

aláírás

C

Vizsgarészhez rendelt követelménymodul azonosítója, megnevezése:

1216-06 Energetikai környezetvédő feladatok

Vizsgarészhez rendelt vizsgafeladat megnevezése:

2. vizsgafeladat

Erőművi technológiák és energetikai berendezések

- 6. Ön beruházást tervez a megújuló energia hasznosításának területén. Foglalja össze a szél- és a vízenergia felhasználásának a lehetőségeit! Röviden mutassa be ezen energiák hasznosításának helyzetét Magyarországon!**

**Információtartalom vázlata:**

- A víz mint energiaforrás
- A szélenergia keletkezése, jellemzői
- A szél- és a vízenergia hasznosításának lehetőségei
- Vízerőművek, szél-erőművek felépítése
- A szél- és vízenergia hasznosításának jelenlegi helyzete Magyarországon

A vizsgázó neve:.....

## Értékelő lap

- 6. Ön beruházást tervez a megújuló energia hasznosításának területén. Foglalja össze a szél- és a vízenergia felhasználásának a lehetőségeit! Röviden mutassa be ezen energiák hasznosításának helyzetét Magyarországon!**

| Típus                                | Szakmai ismeretek alkalmazása a szakmai és vizsgakövetelmény szerint | Hozzárendelt kompetenciák az információtartalom vázлата alapján         | Pontszámok |       |
|--------------------------------------|--|---|------------|-------|
|                                      |  |   | Maximum    | Elért |
| B                                    | Megújuló energiaforrások   | A víz mint energiaforrás  | 15         |       |
|                                      |  | Szélenergia keletkezése, jellemzői                                      | 15         |       |
|                                      |  | A szél- és vízenergia hasznosításának lehetőségei                       | 20         |       |
|                                      |  | Vízerőművek, szélenergiaerőművek felépítése                             | 20         |       |
|                                      |  | A szél- és vízenergia hasznosításának jelenlegi helyzete Magyarországon | 10         |       |
| <b>Összes pontszám típus szerint</b> |  |   | <b>80</b>  |       |

Vizsgarészhez rendelt követelménymodul azonosítója, megnevezése:

1216-06 Energetikai környezetvédő feladatok

Vizsgarészhez rendelt vizsgafeladat megnevezése:

2. vizsgafeladat

Erőművi technológiák és energetikai berendezések

6. tétel

| Szint   | Szakmai készségek a szakmai és vizsgakövetelmény szerint  |  | Maximum    | Elért |
|---|---|--|------------|-------|
| 4   | Olvasott szakmai szöveg megértése                         | Az olvasott szöveg megértése, az információk beépítése a tételbe                 | 2          |       |
| 4   | Szakmai nyelvi íráskészség, fogalmazás írásban            | Írásos felkészülési vázlat összeállítása, áttekinthetősége, képletek, egyenletek | 3          |       |
| 4   | Szakmai nyelvű beszéd-készség                             | Szakmai ismeretek megfogalmazása, tétel kifejtése, kifejezőkészség, szókincs     | 3          |       |
| 4   | Szakmai nyelvű hallott szöveg megértése                   | Beszédértés, jártasság a témában   | 2          |       |
| <b>Összes pontszám szint szerint</b>              |   |  | <b>10</b>  |       |
|   | Egyéb kompetenciák a szakmai és vizsgakövetelmény szerint |  | Maximum    | Elért |
| Személyes   | Megbízhatóság   |  | 2          |       |
|   | Elhivatottság, elkötelezettség                            |  | 2          |       |
| Módszer   | Tervezési képesség  |  | 3          |       |
|   | Problémamegoldás, hibaelhárítás                           |  | 3          |       |
| <b>Összes pontszám egyéb kompetenciák szerint</b> |   |  | <b>10</b>  |       |
| <b>Összes pontszám</b>                            |   |  | <b>100</b> |       |

dátum

aláírás

Vizsgarészhez rendelt követelménymodul azonosítója, megnevezése:

1216-06 Energetikai környezetvédő feladatok

Vizsgarészhez rendelt vizsgafeladat megnevezése:

2. vizsgafeladat

Erőművi technológiák és energetikai berendezések

**7. Földünk feltárható fosszilis energiahordozóinak csökkenése miatt Ön ki szeretné használni a biomassza és a geotermikus energia által adott lehetőségeket!**

**Röviden mutassa be ezen energiák hasznosításának alakulását Magyarországon!**

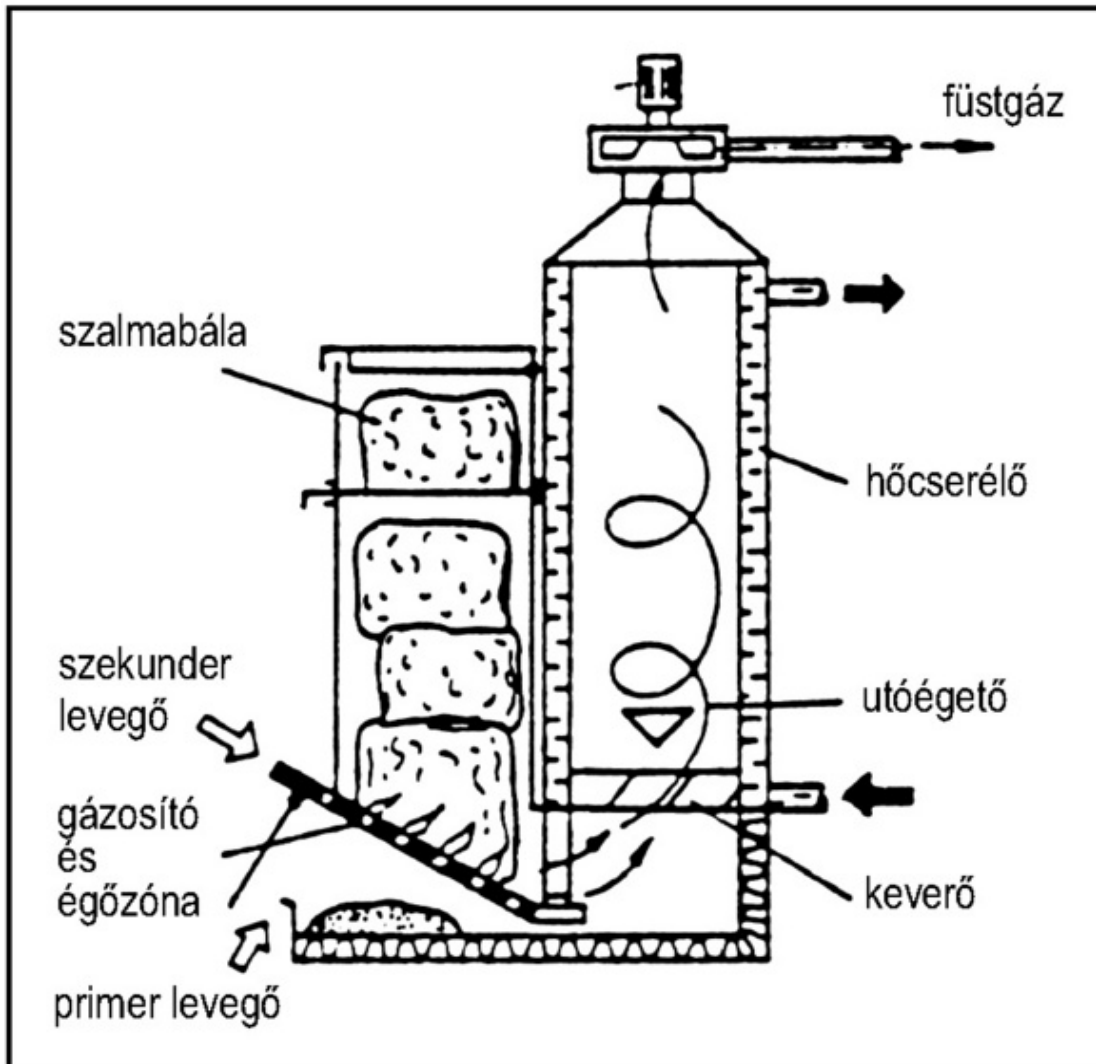
**Információtartalom vázlata:**

- Biomassza fogalma, fajtái (elsődleges, másodlagos, harmadlagos)
- A biomassza energetikai hasznosításának lehetőségei a mellékelt ábra segítségével
- A biomassza gázzá alakítása
- A geotermikus energia fogalma
- A geotermikus energia hasznosításának lehetőségei
- Hazánk geotermikus energiakészletének helyzete

7. tétel

**Melléklet**

A biomassza energetikai hasznosításának lehetőségei



C

A vizsgázó neve:.....

## Értékelő lap

7. **Földünk feltárható fosszilis energiahordozóinak csökkenése miatt Ön ki szeretné használni a biomassza és a geotermikus energia által adott lehetőségeket! Röviden mutassa be ezen energiák hasznosításának alakulását Magyarországon!**

| Típus                                | Szakmai ismeretek alkalmazása a szakmai és vizsgakövetelmény szerint | Hozzárendelt kompetenciák az információtartalom vázлата alapján | Pontszámok |       |
|--------------------------------------|--|---|------------|-------|
|                                      |  |   | Maximum    | Elért |
| B                                    | Megújuló energiaforrások   | Biomassza fogalma, fajtái                                       | 20         |       |
|                                      |  | A biomassza energetikai hasznosításának lehetőségei             | 10         |       |
|                                      |  | A biomassza gázzá alakítása                                     | 20         |       |
|                                      |  | A geotermikus energia fogalma                                   | 10         |       |
|                                      |  | A geotermikus energia hasznosításának lehetőségei               | 10         |       |
|                                      |  | Hazánk geotermikus energiakészletének helyzete                  | 10         |       |
| <b>Összes pontszám típus szerint</b> |  |   | <b>80</b>  |       |

Vizsgarészhez rendelt követelménymodul azonosítója, megnevezése:

1216-06 Energetikai környezetvédő feladatok

Vizsgarészhez rendelt vizsgafeladat megnevezése:

2. vizsgafeladat

Erőművi technológiák és energetikai berendezések

7. tétel

| Szint   | Szakmai készségek a szakmai és vizsgakövetelmény szerint  |  | Maximum    | Elért |
|---|---|--|------------|-------|
| 4   | Olvasott szakmai szöveg megértése                         | Az olvasott szöveg megértése, az információk beépítése a tételbe                 | 2          |       |
| 4   | Szakmai nyelvi íráskészség, fogalmazás írásban            | Írásos felkészülési vázlat összeállítása, áttekinthetősége, képletek, egyenletek | 3          |       |
| 4   | Szakmai nyelvű beszéd-készség                             | Szakmai ismeretek megfogalmazása, tétel kifejtése, kifejező-készség, szókinccs   | 3          |       |
| 4   | Szakmai nyelvű hallott szöveg megértése                   | Beszédértés, jártasság a témában   | 2          |       |
| <b>Összes pontszám szint szerint</b>              |   |  | <b>10</b>  |       |
|   | Egyéb kompetenciák a szakmai és vizsgakövetelmény szerint |  | Maximum    | Elért |
| Személyes   | Megbízhatóság   |  | 2          |       |
|   | Áttekinthető képesség                                     |  | 2          |       |
|   | Elhivatottság, elkötelezettség                            |  | 2          |       |
| Módszer   | Tervezési képesség  |  | 2          |       |
|   | Problémamegoldás, hibaelhárítás                           |  | 2          |       |
| <b>Összes pontszám egyéb kompetenciák szerint</b> |   |  | <b>10</b>  |       |
| <b>Összes pontszám</b>                            |   |  | <b>100</b> |       |

dátum

aláírás



Vizsgarészhez rendelt követelménymodul azonosítója, megnevezése:

1216-06 Energetikai környezetvédő feladatok

Vizsgarészhez rendelt vizsgafeladat megnevezése:

2. vizsgafeladat

Erőművi technológiák és energetikai berendezések

- 8. Ön egy szénerőműnél dolgozik. Üzemlátogatásra egy csoport érkezik, és megbízzák Önt, hogy a csoportot vezesse körbe az üzem területén. Mutassa be az erőmű működését, berendezéseit és a környezetre gyakorolt hatásait!**

**Információtartalom vázlata:**

- A hazai szénkészletek alakulása
- Energiahordozók szállítása, tárolása
- A széntüzelésű erőmű működése
- A széntüzelésű erőmű berendezései
- A széntüzelésű erőmű környeztkárosító hatásai
- Munkavédelemi eszközök

A vizsgázó neve:.....

## Értékelő lap

- 8. Ön egy szénerőműnél dolgozik. Üzemlátogatásra egy csoport érkezik, és megbízzák Önt, hogy a csoportot vezesse körbe az üzem területén. Mutassa be az erőmű működését, berendezéseit és a környezetre gyakorolt hatásait!**

| Típus                                | Szakmai ismeretek alkalmazása a szakmai és vizsgakövetelmény szerint | Hozzárendelt kompetenciák az információtartalom vázлата alapján | Pontszámok |       |
|--------------------------------------|--|---|------------|-------|
|                                      |  |   | Maximum    | Elért |
| C                                    | Energiahordozók szállítása, tárolása, tárolása                       | A hazai szénkészlet alakulása                                   | 10         |       |
|                                      |  | Energiahordozók szállítása, tárolása                            | 20         |       |
| B                                    | Erőművek üzemeltetése  | A széntüzelésű erőmű működése                                   | 15         |       |
|                                      |  | Széntüzelésű erőmű berendezései                                 | 15         |       |
|                                      |  | Széntüzelésű erőmű környezetkárosító hatás                      | 10         |       |
|                                      |  | Munkavédelmi eszközök   | 10         |       |
| <b>Összes pontszám típus szerint</b> |  |   | <b>80</b>  |       |

Vizsgarészhez rendelt követelménymodul azonosítója, megnevezése:

1216-06 Energetikai környezetvédő feladatok

Vizsgarészhez rendelt vizsgafeladat megnevezése:

2. vizsgafeladat

Erőművi technológiák és energetikai berendezések

8. tétel

| Szint   | Szakmai készségek a szakmai és vizsgakövetelmény szerint  |  | Maximum    | Elért |
|---|---|--|------------|-------|
| 4   | Olvasott szakmai szöveg megértése                         | Az olvasott szöveg megértése, az információk beépítése a tételbe                 | 2          |       |
| 4   | Szakmai nyelvi íráskészség, fogalmazás írásban            | Írásos felkészülési vázlat összeállítása, áttekinthetősége, képletek, egyenletek | 3          |       |
| 4   | Szakmai nyelvű beszéd-készség                             | Szakmai ismeretek megfogalmazása, tétel kifejtése, kifejezőkészség, szókincs     | 3          |       |
| 4   | Szakmai nyelvű hallott szöveg megértése                   | Beszédértés, jártasság a témában   | 2          |       |
| <b>Összes pontszám szint szerint</b>              |   |  | <b>10</b>  |       |
|   | Egyéb kompetenciák a szakmai és vizsgakövetelmény szerint |  | Maximum    | Elért |
| Személyes   | Megbízhatóság   |  | 1          |       |
|   | Elhivatottság, elkötelezettség                            |  | 1          |       |
| Módszer   | Áttekinthető képesség                                     |  | 2          |       |
|   | Figyelem-összpontosítás                                   |  | 2          |       |
|   | Tervezési képesség  |  | 2          |       |
|   | Problémamegoldás, hibaelhárítás                           |  | 2          |       |
| <b>Összes pontszám egyéb kompetenciák szerint</b> |   |  | <b>10</b>  |       |
| <b>Összes pontszám</b>                            |   |  | <b>100</b> |       |

dátum

alíírás

C

Vizsgarészhez rendelt követelménymodul azonosítója, megnevezése:

1216-06 Energetikai környezetvédő feladatok

Vizsgarészhez rendelt vizsgafeladat megnevezése:

2. vizsgafeladat

Erőművi technológiák és energetikai berendezések

- 9. Az Ön települése közelében atomerőművet akarnak létesíteni. Győzze meg a lakosságot az atomerőmű fontosságáról és hasznáról! A mellékelt ábrák segítségével magyarázza el egy atomerőmű működését, és nevezze meg az atomerőmű egyes részeit!**

**Információtartalom vázlata:**

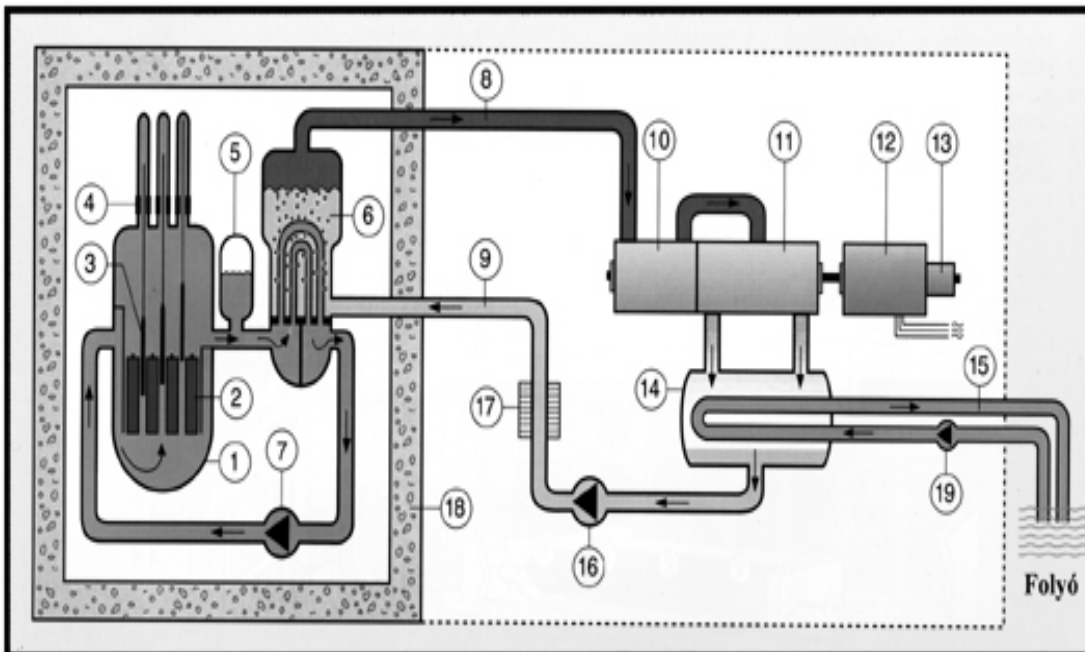
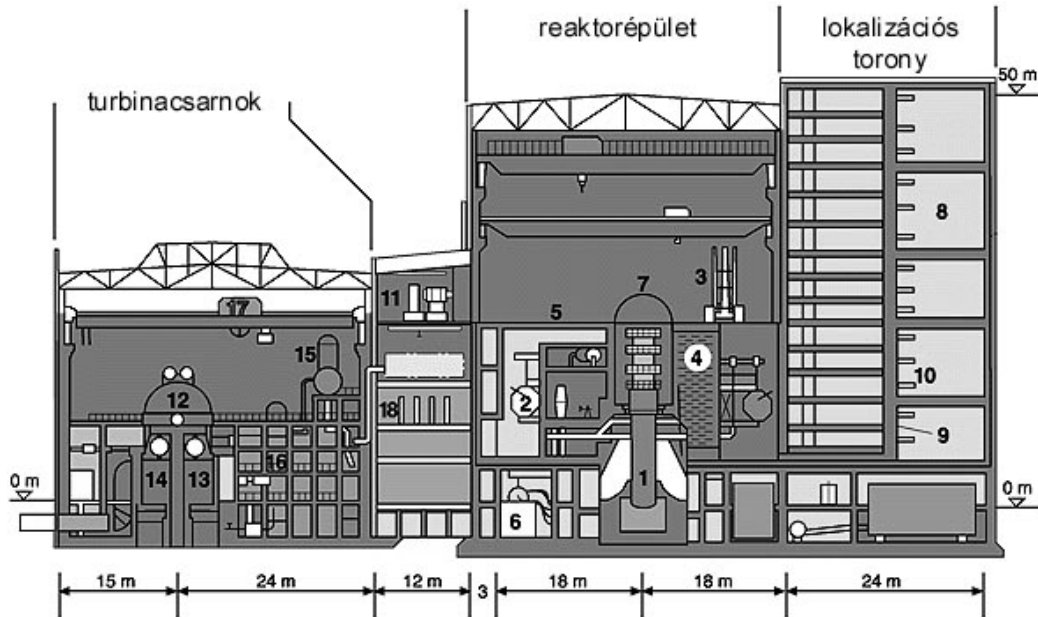
- Az atomenergia alkalmazása
- Az atomerőmű működési elve
- Az ábra magyarázata
- Az atomerőmű környezet-ellenőrzési rendszere
- Az atomerőmű hulladékai és a környezetre gyakorolt hatásai
- Az atomerőmű előnyei, hátrányai
- Munkavédelemi eszközök

Vizsgáláshoz rendelt követelménymodul azonosítója, megnevezése:  
 1216-06 Energetikai környezetvédő feladatok  
 Vizsgáláshoz rendelt vizsgafeladat megnevezése:  
 2. vizsgafeladat  
 Erőművi technológiák és energetikai berendezések

### 9. tétel

#### Melléklet

Egy atomerőmű ábrái



C

A vizsgázó neve:.....

## Értékelő lap

9. **Az Ön települése közelében atomerőművet akarnak létesíteni. Győzze meg a lakosságot az atomerőmű fontosságáról és hasznáról! A mellékelt ábrák segítségével magyarázza el egy atomerőmű működését, és nevezze meg az atomerőmű egyes részeit!**

| Típus                                | Szakmai ismeretek alkalmazása a szakmai és vizsgakövetelmény szerint | Hozzárendelt kompetenciák az információtartalom vázлата alapján | Pontszámok |       |
|--------------------------------------|--|---|------------|-------|
|                                      |  |   | Maximum    | Elért |
| B                                    | Erőművek üzemeltetése  | Az atomenergia alkalmazása                                      | 10         |       |
|                                      |  | Az atomerőmű működési elve                                      | 20         |       |
|                                      |  | Az ábra magyarázata   | 10         |       |
|                                      |  | Az atomerőmű környezet-ellenőrzési rendszere                    | 10         |       |
|                                      |  | Az atomerőmű hulladékai és a környezetre gyakorolt hatásai      | 10         |       |
|                                      |  | Az atomerőmű előnyei, hátrányai                                 | 10         |       |
|                                      |  | Munkavédelemi eszközök  | 10         |       |
| <b>Összes pontszám típus szerint</b> |  |   | <b>80</b>  |       |

Vizsgarészhez rendelt követelménymodul azonosítója, megnevezése:

1216-06 Energetikai környezetvédő feladatok

Vizsgarészhez rendelt vizsgafeladat megnevezése:

2. vizsgafeladat

Erőművi technológiák és energetikai berendezések

9. tétel

| Szint   | Szakmai készségek a szakmai és vizsgakövetelmény szerint  |  | Maximum    | Elért |
|---|---|--|------------|-------|
| 4   | Olvasott szakmai szöveg megértése                         | Az olvasott szöveg megértése, az információk beépítése a tételbe                 | 1          |       |
| 4   | Szakmai nyelvi íráskészség, fogalmazás írásban            | Írásos felkészülési vázlat összeállítása, áttekinthetősége, képletek, egyenletek | 2          |       |
| 4   | Szakmai nyelvű beszéd-készség                             | Szakmai ismeretek megfogalmazása, tétel kifejtése, kifejezőkészség, szókincs     | 2          |       |
| 4   | Szakmai nyelvű hallott szöveg megértése                   | Beszédértés, jártasság a témában   | 1          |       |
| 4   | Munkavédelmi jelképek értelmezése                         | Munkavédelmi jelképek  | 2          |       |
| 4   | Energetikai berendezések használata                       | Berendezések vázlata, működésük ismerete   | 2          |       |
| <b>Összes pontszám szint szerint</b>              |   |  | <b>10</b>  |       |
|   | Egyéb kompetenciák a szakmai és vizsgakövetelmény szerint |  | Maximum    | Elért |
| Személyes   | Megbízhatóság   |  | 2          |       |
|   | Elhivatottság, elkötelezettség                            |  | 2          |       |
| Módszer   | Áttekinthető képesség                                     |  | 2          |       |
|   | Tervezési képesség  |  | 2          |       |
|   | Problémamegoldás, hibaelhárítás                           |  | 2          |       |
| <b>Összes pontszám egyéb kompetenciák szerint</b> |   |  | <b>10</b>  |       |
| <b>Összes pontszám</b>                            |   |  | <b>100</b> |       |

dátum

aláírás

Vizsgarészhez rendelt követelménymodul azonosítója, megnevezése:

1216-06 Energetikai környezetvédő feladatok

Vizsgarészhez rendelt vizsgafeladat megnevezése:

2. vizsgafeladat

Erőművi technológiák és energetikai berendezések

**10. Ön egy kazánt üzemeltet. Mutassa be a kazán szerkezetét, az üzemeltetés feltételeit és a gázégők használatát!**

**Információtartalom vázlata:**

- A kazánok fajtái, jellemző tulajdonságaik
- A kazánberendezés elvi ábrája
- Biztonsági berendezések
- A gázégők alkalmazása
- A gázégők csoportosítása, jellemzőik
- A gázégők keverési rendszere



A vizsgázó neve:.....

## Értékelő lap

- 10. Ön egy kazánt üzemeltet. Mutassa be a kazán szerkezetét, az üzemeltetés feltételeit és a gázégők használatát!**

| Típus                                | Szakmai ismeretek alkalmazása a szakmai és vizsgakövetelmény szerint | Hozzárendelt kompetenciák az információtartalom vázolata alapján | Pontszámok |       |
|--------------------------------------|--|--|------------|-------|
|                                      |  |  | Maximum    | Elért |
| B                                    | Energiatermelés, átalakítás gépei                                    | A kazán fajtái, jellemző tulajdonságai                           | 20         |       |
|                                      |  | A kazánberendezés elvi ábrája                                    | 10         |       |
|                                      |  | Biztonsági berendezések  | 10         |       |
|                                      |  | A gázégő alkalmazása   | 10         |       |
|                                      |  | A gázégők csoportosítása, jellemzői                              | 20         |       |
|                                      |  | A gázégők keverési rendszere                                     | 10         |       |
| <b>Összes pontszám típus szerint</b> |  |  | <b>80</b>  |       |

Vizsgarészhez rendelt követelménymodul azonosítója, megnevezése:

1216-06 Energetikai környezetvédő feladatok

Vizsgarészhez rendelt vizsgafeladat megnevezése:

2. vizsgafeladat

Erőművi technológiák és energetikai berendezések

10. tétel

| Szint   | Szakmai készségek a szakmai és vizsgakövetelmény szerint  |  | Maximum    | Elért |
|---|---|--|------------|-------|
| 4   | Olvasott szakmai szöveg megértése                         | Az olvasott szöveg megértése, az információk beépítése a tételbe                 | 2          |       |
| 4   | Szakmai nyelvi íráskészség, fogalmazás írásban            | Írásos felkészülési vázlat összeállítása, áttekinthetősége, képletek, egyenletek | 2          |       |
| 4   | Szakmai nyelvű beszéd-készség                             | Szakmai ismeretek megfogalmazása, tétel kifejtése, kifejezőkészség, szókincs     | 2          |       |
| 4   | Szakmai nyelvű hallott szöveg megértése                   | Beszédértés, jártasság a témában   | 2          |       |
| 4   | Energetikai berendezések használata                       | Berendezések vázlata, működésük ismerete   | 2          |       |
| <b>Összes pontszám szint szerint</b>              |   |  | <b>10</b>  |       |
|   | Egyéb kompetenciák a szakmai és vizsgakövetelmény szerint |  | Maximum    | Elért |
| Személyes   | Megbízhatóság   |  | 2          |       |
|   | Rugalmasság   |  | 1          |       |
|   | Elhivatottság, elkötelezettség                            |  | 2          |       |
| Módszer   | Áttekintő képesség  |  | 1          |       |
|   | Tervezési képesség  |  | 2          |       |
|   | Problémamegoldás, hibaelhárítás                           |  | 2          |       |
| <b>Összes pontszám egyéb kompetenciák szerint</b> |   |  | <b>10</b>  |       |
| <b>Összes pontszám</b>                            |   |  | <b>100</b> |       |

dátum

aláírás

C

- 11. Ön egy hőcserélőt szeretne beszereltetni. Vázolja fel a lehetőségeket és a rendszerek közötti különbségeket! A mellékelt ábra segítségével magyarázza el a rekuperatív és a regeneratív fűtés lényegét!**

**Információtartalom vázlata:**

- A hőcserélők jellemzői, fajtái
- Összefüggő és alapvető különbségek a rekuperatív és a regeneratív fűtés között
- A két rendszer alapvető működése, gyakorlati felhasználásuk
- Az ábra magyarázata

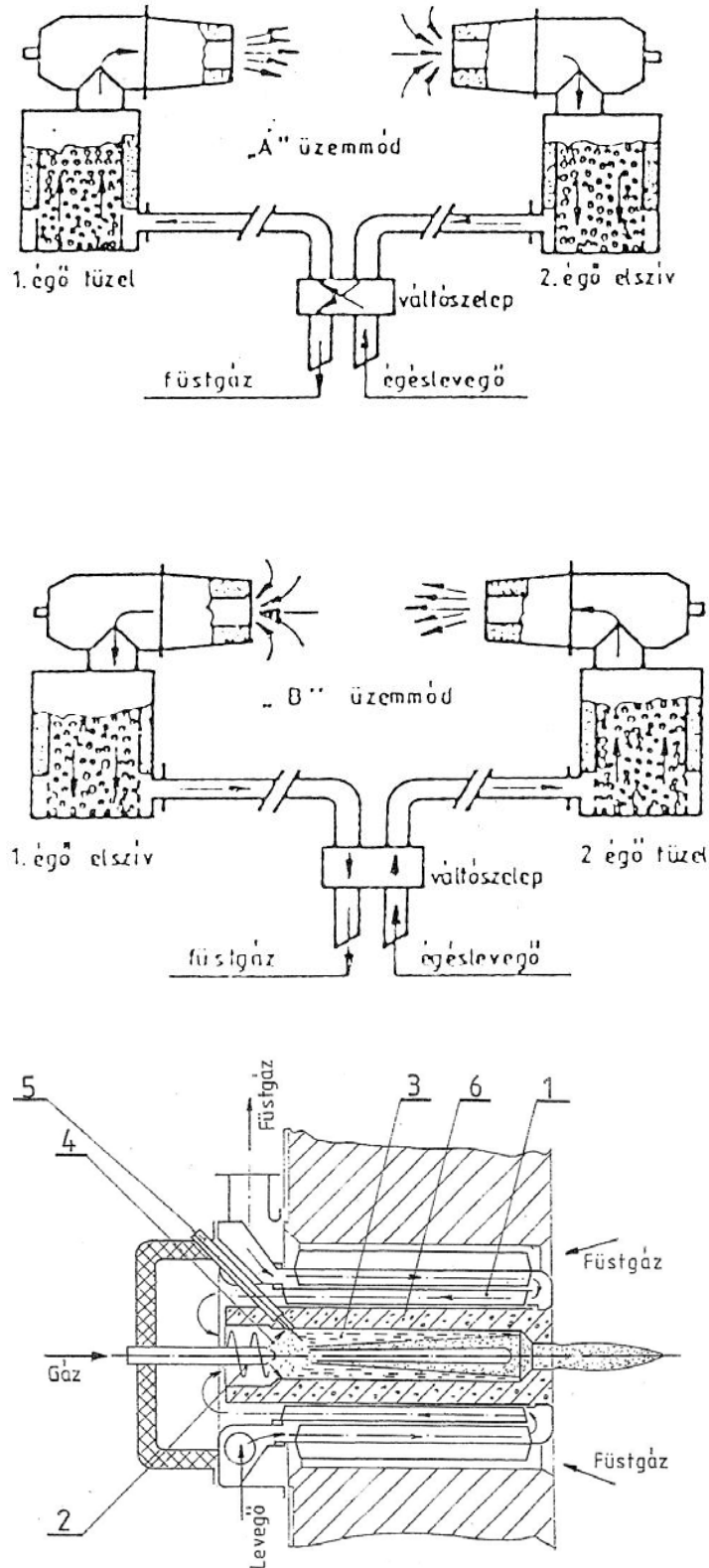
Vizsgarészhez rendelt követelménymodul azonosítója, megnevezése:  
 1216-06 Energetikai környezetvédő feladatok  
 Vizsgarészhez rendelt vizsgafeladat megnevezése:  
 2. vizsgafeladat  
 Erőművi technológiák és energetikai berendezések

### 11. tétel

#### Melléklet:

Égők felépítése

### *Regeneratív égő működési elve*



C

A vizsgázó neve:.....

## Értékelő lap

- 11. Ön egy hőcserélőt szeretne beszereltetni. Vázolja fel a lehetőségeket és a rendszerek közötti különbségeket! A mellékelt ábra segítségével magyarázza el a rekuperatív és a regeneratív fűtés lényegét!**

| Típus                                | Szakmai ismeretek alkalmazása a szakmai és vizsgakövetelmény szerint | Hozzárendelt kompetenciák az információtartalom vázлата alapján                | Pontszámok |       |
|--------------------------------------|--|--|------------|-------|
|                                      |  |  | Maximum    | Elért |
| B                                    | Energiatermelés, átalakítás gépei                                    | A hőcserélők jellemzői, fajtái   | 20         |       |
|                                      |  | Összefüggő és alapvető különbségek a rekuperatív és a regeneratív fűtés között | 20         |       |
|                                      |  | A két rendszer működése, gyakorlati felhasználásuk                             | 20         |       |
|                                      |  | Az ábra magyarázata  | 20         |       |
| <b>Összes pontszám típus szerint</b> |  |  | <b>80</b>  |       |

Vizsgarészhez rendelt követelménymodul azonosítója, megnevezése:

1216-06 Energetikai környezetvédő feladatok

Vizsgarészhez rendelt vizsgafeladat megnevezése:

2. vizsgafeladat

Erőművi technológiák és energetikai berendezések

11. tétel

| Szint   | Szakmai készségek a szakmai és vizsgakövetelmény szerint  |  | Maximum    | Elért |
|---|---|--|------------|-------|
| 4   | Olvasott szakmai szöveg megértése                         | Az olvasott szöveg megértése, az információk beépítése a tételbe                 | 2          |       |
| 4   | Szakmai nyelvi íráskészség, fogalmazás írásban            | Írásos felkészülési vázlat összeállítása, áttekinthetősége, képletek, egyenletek | 2          |       |
| 4   | Szakmai nyelvű beszéd-készség                             | Szakmai ismeretek megfogalmazása, tétel kifejtése, kifejezőkészség, szókinccs    | 2          |       |
| 4   | Szakmai nyelvű hallott szöveg megértése                   | Beszédértés, jártasság a témában   | 2          |       |
| 4   | Energetikai berendezések használata                       | Berendezések vázolata, működésük ismerete  | 2          |       |
| <b>Összes pontszám szint szerint</b>              |   |  | <b>10</b>  |       |
|   | Egyéb kompetenciák a szakmai és vizsgakövetelmény szerint |  | Maximum    | Elért |
| Személyes   | Megbízhatóság   |  | 2          |       |
|   | Rugalmasság   |  | 1          |       |
|   | Elhivatottság, elkötelezettség                            |  | 2          |       |
| Módszer   | Áttekinthető képesség                                     |  | 1          |       |
|   | Tervezési képesség  |  | 2          |       |
|   | Problémamegoldás, hibaelhárítás                           |  | 2          |       |
| <b>Összes pontszám egyéb kompetenciák szerint</b> |   |  | <b>10</b>  |       |
| <b>Összes pontszám</b>                            |   |  | <b>100</b> |       |

dátum

aláírás

Vizsgarészhez rendelt követelménymodul azonosítója, megnevezése:

1216-06 Energetikai környezetvédő feladatok

Vizsgarészhez rendelt vizsgafeladat megnevezése:

2. vizsgafeladat

Erőművi technológiák és energetikai berendezések

- 12. Ön egy szivattyú üzemeltetését ellenőrzi. Ismertesse az egyes szivattyúfajtákat és azok működését!  
A mellékelt ábra segítségével magyarázza el a két szivattyúelrendezés közötti különbséget és a szivattyúk részeit!**

**Információtartalom vázlata:**

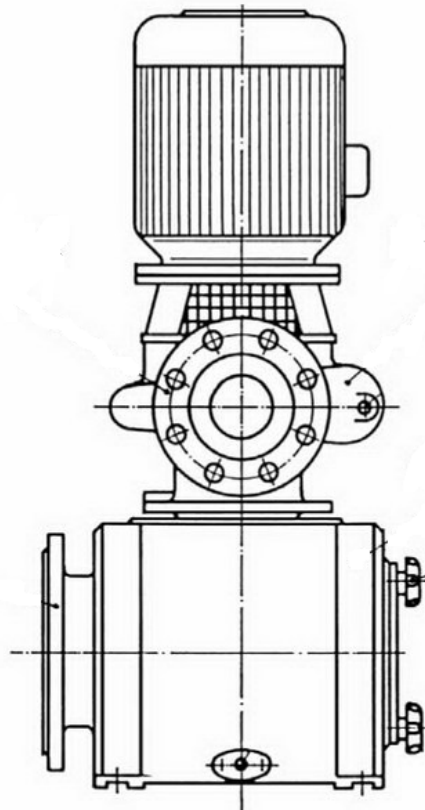
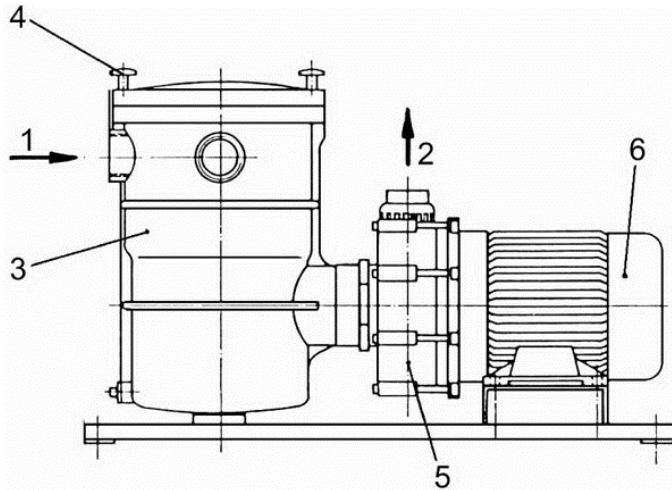
- A szivattyú feladata
- Szivattyútípusok (elvi vázlat)
- A szivattyú működése
- A hatásfok értelmezése (teljesítménygörbe, hatásfokgörbe)
- Az ábra magyarázata

Vizsgarészhez rendelt követelménymodul azonosítója, megnevezése:  
1216-06 Energetikai környezetvédő feladatok  
Vizsgarészhez rendelt vizsgafeladat megnevezése:  
2. vizsgafeladat  
Erőművi technológiák és energetikai berendezések

## 12. tétel

### Melléklet

#### Szivattyúk ábrái





A vizsgázó neve:.....

## Értékelő lap

- 12. Ön egy szivattyú üzemeltetését ellenőrzi. Ismertesse az egyes szivattyúfajtákat és azok működését! A mellékelt ábra segítségével magyarázza el a két szivattyú-elrendezés közötti különbséget és a szivattyúk részeit!**

| Típus                                | Szakmai ismeretek alkalmazása a szakmai és vizsgakövetelmény szerint | Hozzárendelt kompetenciák az információtartalom vázлата alapján | Pontszámok |       |
|--------------------------------------|--|---|------------|-------|
|                                      |  |   | Maximum    | Elért |
| C                                    | Energiahordozók szállítása, tárolása                                 | A szivattyú feladata  | 10         |       |
|                                      |  | Szivattyútípusok (elvi vázlat)                                  | 20         |       |
|                                      |  | A szivattyú működése  | 15         |       |
|                                      |  | A hatásfok értelmezése (teljesítménygörbe, hatásfokgörbe)       | 20         |       |
|                                      |  | Az ábra magyarázata   | 15         |       |
| <b>Összes pontszám típus szerint</b> |  |   | <b>80</b>  |       |

Vizsgarészhez rendelt követelménymodul azonosítója, megnevezése:

1216-06 Energetikai környezetvédő feladatok

Vizsgarészhez rendelt vizsgafeladat megnevezése:

2. vizsgafeladat

Erőművi technológiák és energetikai berendezések

12. tétel

| Szint   | Szakmai készségek a szakmai és vizsgakövetelmény szerint  |  | Maximum    | Elért |
|---|---|--|------------|-------|
| 4   | Olvasott szakmai szöveg megértése                         | Az olvasott szöveg megértése, az információk beépítése a tételbe                 | 2          |       |
| 4   | Szakmai nyelvi íráskészség, fogalmazás írásban            | Írásos felkészülési vázlat összeállítása, áttekinthetősége, képletek, egyenletek | 2          |       |
| 4   | Szakmai nyelvű beszéd-készség                             | Szakmai ismeretek megfogalmazása, tétel kifejtése, kifejezőkészség, szókinés     | 2          |       |
| 4   | Szakmai nyelvű hallott szöveg megértése                   | Beszédértés, jártasság a témában   | 2          |       |
| 4   | Energetikai berendezések használata                       | Berendezések vázlata, működésük ismerete   | 2          |       |
| <b>Összes pontszám szint szerint</b>              |   |  | <b>10</b>  |       |
|   | Egyéb kompetenciák a szakmai és vizsgakövetelmény szerint |  | Maximum    | Elért |
| Személyes   | Megbízhatóság   |  | 2          |       |
|   | Rugalmasság   |  | 1          |       |
|   | Elhivatottság, elkötelezettség                            |  | 2          |       |
| Módszer   | Áttekintő képesség  |  | 1          |       |
|   | Tervezési képesség  |  | 2          |       |
|   | Problémamegoldás, hibaelhárítás                           |  | 2          |       |
| <b>Összes pontszám egyéb kompetenciák szerint</b> |   |  | <b>10</b>  |       |
| <b>Összes pontszám</b>                            |   |  | <b>100</b> |       |

dátum

aláírás

C

Vizsgarészhez rendelt követelménymodul azonosítója, megnevezése:

1216-06 Energetikai környezetvédő feladatok

Vizsgarészhez rendelt vizsgafeladat megnevezése:

2. vizsgafeladat

Erőművi technológiák és energetikai berendezések

**13. Ön egy hűtőberendezést üzemeltet, amely meghibásodott, ezért ki szeretné cseréltetni.**

**Vizsgálja meg az egyes alternatívákat, mutassa be az egyes berendezések működését, készítse elvi vázlatokat!**

**Információtartalom vázlata:**

- A hűtőberendezés elvi vázlata
- A Carnot-féle körfolyamat
- A kompresszoros hűtőgép elvi vázlata
- Az abszorpciós hűtő ismertetése

A vizsgázó neve:.....

## Értékelő lap

- 13. Ön egy hűtőberendezést üzemeltet, amely meghibásodott, ezért ki szeretné cseréltetni. Vizsgálja meg az egyes alternatívákat, mutassa be az egyes berendezések működését, készítsen elvi vázlatokat!**

| Típus                                | Szakmai ismeretek alkalmazása a szakmai és vizsgakövetelmény szerint | Hozzárendelt kompetenciák az információtartalom vázolata alapján | Pontszámok |       |
|--------------------------------------|--|--|------------|-------|
|                                      |  |  | Maximum    | Elért |
| C                                    | Energiahordozók szállítása, tárolása                                 | A hűtőberendezés elvi vázolata                                   | 20         |       |
|                                      |  | A Carnot-féle körfolyamat  | 20         |       |
|                                      |  | A kompresszoros hűtőgép elvi vázolata                            | 20         |       |
|                                      |  | Az abszorpciós hűtő ismertetése                                  | 20         |       |
| <b>Összes pontszám típus szerint</b> |  |  | <b>80</b>  |       |

Vizsgarészhez rendelt követelménymodul azonosítója, megnevezése:

1216-06 Energetikai környezetvédő feladatok

Vizsgarészhez rendelt vizsgafeladat megnevezése:

2. vizsgafeladat

Erőművi technológiák és energetikai berendezések

13. tétel

| Szint   | Szakmai készségek a szakmai és vizsgakövetelmény szerint  |  | Maximum    | Elért |
|---|---|--|------------|-------|
| 4   | Olvasott szakmai szöveg megértése                         | Az olvasott szöveg megértése, az információk beépítése a tételbe                 | 2          |       |
| 4   | Szakmai nyelvi íráskészség, fogalmazás írásban            | Írásos felkészülési vázlat összeállítása, áttekinthetősége, képletek, egyenletek | 2          |       |
| 4   | Szakmai nyelvű beszéd-készség                             | Szakmai ismeretek megfogalmazása, tétel kifejtése, kifejezőkészség, szókincs     | 2          |       |
| 4   | Szakmai nyelvű hallott szöveg megértése                   | Beszédértés, jártasság a témában   | 2          |       |
| 4   | Energetikai berendezések használata                       | Berendezések vázolata, működésük ismerete  | 2          |       |
| <b>Összes pontszám szint szerint</b>              |   |  | <b>10</b>  |       |
|   | Egyéb kompetenciák a szakmai és vizsgakövetelmény szerint |  | Maximum    | Elért |
| Személyes   | Megbízhatóság   |  | 2          |       |
|   | Rugalmasság   |  | 1          |       |
|   | Elhivatottság, elkötelezettség                            |  | 2          |       |
| Módszer   | Áttekinthető képesség                                     |  | 1          |       |
|   | Tervezési képesség  |  | 2          |       |
|   | Problémamegoldás, hibaelhárítás                           |  | 2          |       |
| <b>Összes pontszám egyéb kompetenciák szerint</b> |   |  | <b>10</b>  |       |
| <b>Összes pontszám</b>                            |   |  | <b>100</b> |       |

dátum

aláírás

Vizsgarészhez rendelt követelménymodul azonosítója, megnevezése:

1216-06 Energetikai környezetvédő feladatok

Vizsgarészhez rendelt vizsgafeladat megnevezése:

2. vizsgafeladat

Erőművi technológiák és energetikai berendezések

**14. Ön mobil áramfejlesztőt üzemeltet, mely dízelmotorral működik.  
Mutassa be a dízelmotorok működését, és ismertesse környezeti hatásait!**

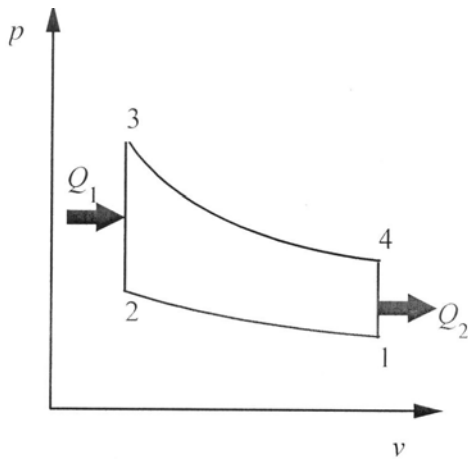
**Információtartalom vázlata:**

- A dízelmotor jellemzői
- A kétütemű dízelmotor elvi vázlata, működése
- A négyütemű dízelmotor elvi vázlata, működése
- A dízelmotorok káros hatásai a környezetre
- A mellékelt diagramok alapján hasonlítsa össze a belső égésű motorok körfolyamatait

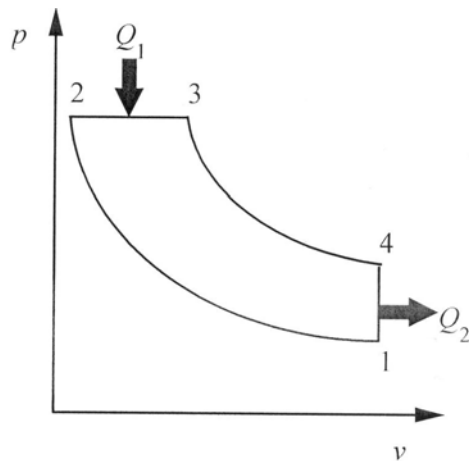
### 14. tétel

#### Melléklet:

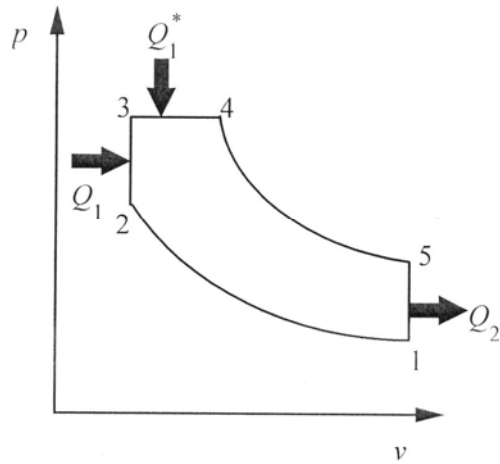
#### Belső égésű motorok körfolyamatai



a) Otto-körfolyamat



b) Diesel-körfolyamat



c) módosított belsőégésű körfolyamat

Belsőégésű motorok körfolyamatai

A vizsgázó neve:.....

## Értékelő lap

- 14. Ön mobil áramfejlesztőt üzemeltet, mely dízelmotorral működik. Mutassa be a dízelmotorok működését, és ismertesse környezeti hatásait!**

| Típus                                | Szakmai ismeretek alkalmazása a szakmai és vizsgakövetelmény szerint | Hozzárendelt kompetenciák az információtartalom vázлата alapján | Pontszámok |       |
|--------------------------------------|--|---|------------|-------|
|                                      |  |   | Maximum    | Elért |
| C                                    | Generátorok, motorok   | A dízelmotor jellemzői  | 15         |       |
|                                      |  | A kétütemű dízelmotor elvi vázлата, működése                    | 20         |       |
|                                      |  | A négyütemű dízelmotor elvi vázлата, működése                   | 20         |       |
|                                      |  | A dízelmotorok káros hatásai a környezetre                      | 15         |       |
|                                      |  | A belső égésű motorok körfolyamatainak összehasonlítása         | 10         |       |
| <b>Összes pontszám típus szerint</b> |  |   | <b>80</b>  |       |



Vizsgarészhez rendelt követelménymodul azonosítója, megnevezése:

1216-06 Energetikai környezetvédő feladatok

Vizsgarészhez rendelt vizsgafeladat megnevezése:

2. vizsgafeladat

Erőművi technológiák és energetikai berendezések

14. tétel

| Szint   | Szakmai készségek a szakmai és vizsgakövetelmény szerint  |  | Maximum    | Elért |
|---|---|--|------------|-------|
| 4   | Olvasott szakmai szöveg megértése                         | Az olvasott szöveg megértése, az információk beépítése a tételbe                 | 2          |       |
| 4   | Szakmai nyelvi íráskészség, fogalmazás írásban            | Írásos felkészülési vázlat összeállítása, áttekinthetősége, képletek, egyenletek | 2          |       |
| 4   | Szakmai nyelvű beszéd-készség                             | Szakmai ismeretek megfogalmazása, tétel kifejtése, kifejező-készség, szókincs    | 2          |       |
| 4   | Szakmai nyelvű hallott szöveg megértése                   | Beszédértés, jártasság a témában   | 2          |       |
| 4   | Energetikai berendezések használata                       | Berendezések vázlata, működésük ismerete   | 2          |       |
| <b>Összes pontszám szint szerint</b>              |   |  | <b>10</b>  |       |
|   | Egyéb kompetenciák a szakmai és vizsgakövetelmény szerint |  | Maximum    | Elért |
| Személyes   | Megbízhatóság   |  | 2          |       |
|   | Rugalmasság   |  | 1          |       |
|   | Elhivatottság, elkötelezettség                            |  | 2          |       |
| Módszer   | Áttekinthető képesség                                     |  | 1          |       |
|   | Tervezési képesség  |  | 2          |       |
|   | Problémamegoldás, hibaelhárítás                           |  | 2          |       |
| <b>Összes pontszám egyéb kompetenciák szerint</b> |   |  | <b>10</b>  |       |
| <b>Összes pontszám</b>                            |   |  | <b>100</b> |       |

dátum

aláírás

Vizsgarészhez rendelt követelménymodul azonosítója, megnevezése:

1216-06 Energetikai környezetvédő feladatok

Vizsgarészhez rendelt vizsgafeladat megnevezése:

2. vizsgafeladat

Erőművi technológiák és energetikai berendezések

**15. Ön egy emelővillás targoncát üzemeltet, mely robbanómotorral működik.**

**Mutassa be az Otto-motor működését, készítsen vázlatokat!**

**Információtartalom vázlata:**

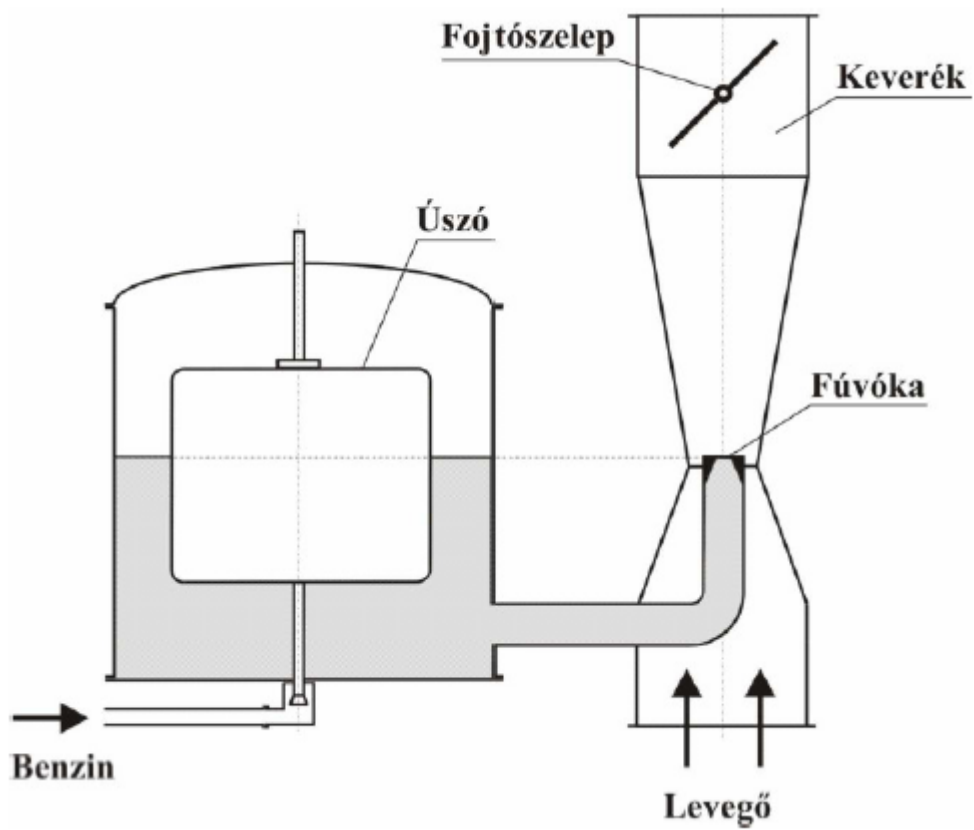
- Az Otto-motor jellemzői
- A kétütemű Otto-motor elvi vázlata, működése
- A négyütemű Otto-motor elvi vázlata, működése
- Az Otto-motorok káros környezeti hatása
- A porlasztó (karburátor) működése a mellékelt ábra segítségével

Vizsgarészhez rendelt követelménymodul azonosítója, megnevezése:  
1216-06 Energetikai környezetvédő feladatok  
Vizsgarészhez rendelt vizsgafeladat megnevezése:  
2. vizsgafeladat  
Erőművi technológiák és energetikai berendezések

15. tétel

**Melléklet:**

Porlasztó



6

A vizgázó neve:.....

## Értékelő lap

- 15. Ön egy emelővillás targoncát üzemeltet, mely robbanómotorral működik. Mutassa be az Otto-motor működését, készítsen vázlatokat!**

| Típus                                | Szakmai ismeretek alkalmazása a szakmai és vizsgakövetelmény szerint | Hozzárendelt kompetenciák az információtartalom vázolata alapján | Pontszámok |       |
|--------------------------------------|--|--|------------|-------|
|                                      |  |  | Maximum    | Elért |
| C                                    | Generátorok, motorok   | Az Otto-motor jellemzői  | 15         |       |
|                                      |  | A kétütemű Otto-motor elvi vázlata, működése                     | 20         |       |
|                                      |  | A négyütemű Otto-motor elvi vázlata, működése                    | 20         |       |
|                                      |  | Az Otto-motorok káros környezeti hatásai                         | 15         |       |
|                                      |  | A porlasztó működése   | 10         |       |
| <b>Összes pontszám típus szerint</b> |  |  | <b>80</b>  |       |

Vizsgarészhez rendelt követelménymodul azonosítója, megnevezése:

1216-06 Energetikai környezetvédő feladatok

Vizsgarészhez rendelt vizsgafeladat megnevezése:

2. vizsgafeladat

Erőművi technológiák és energetikai berendezések

15. tétel

| Szint   | Szakmai készségek a szakmai és vizsgakövetelmény szerint  |  | Maximum    | Elért |
|---|---|--|------------|-------|
| 4   | Olvasott szakmai szöveg megértése                         | Az olvasott szöveg megértése, az információk beépítése a tételbe                 | 2          |       |
| 4   | Szakmai nyelvi íráskészség, fogalmazás írásban            | Írásos felkészülési vázlat összeállítása, áttekinthetősége, képletek, egyenletek | 2          |       |
| 4   | Szakmai nyelvű beszéd-készség                             | Szakmai ismeretek megfogalmazása, tétel kifejtése, kifejezőkészség, szókincs     | 2          |       |
| 4   | Szakmai nyelvű hallott szöveg megértése                   | Beszédértés, jártasság a témában   | 2          |       |
| 4   | Energetikai berendezések használata                       | Berendezések vázlatja, működésük ismerete  | 2          |       |
| <b>Összes pontszám szint szerint</b>              |   |  | <b>10</b>  |       |
|   | Egyéb kompetenciák a szakmai és vizsgakövetelmény szerint |  | Maximum    | Elért |
| Személyes   | Megbízhatóság   |  | 2          |       |
|   | Rugalmasság   |  | 1          |       |
|   | Elhivatottság, elkötelezettség                            |  | 2          |       |
| Módszer   | Áttekinthető képesség                                     |  | 1          |       |
|   | Tervezési képesség  |  | 2          |       |
|   | Problémamegoldás, hibaelhárítás                           |  | 2          |       |
| <b>Összes pontszám egyéb kompetenciák szerint</b> |   |  | <b>10</b>  |       |
| <b>Összes pontszám</b>                            |   |  | <b>100</b> |       |

dátum

alíírás

Vizsgarészhez rendelt követelménymodul azonosítója, megnevezése:

1216-06 Energetikai környezetvédő feladatok

Vizsgarészhez rendelt vizsgafeladat megnevezése:

2. vizsgafeladat

Erőművi technológiák és energetikai berendezések

**16. Lakókörzetében kis teljesítményű vízi erőművet helyeztet üzembe.  
Mutassa be a vízturbinák működését a mellékelt ábra segítségével!**

**Információtartalom vázlata:**

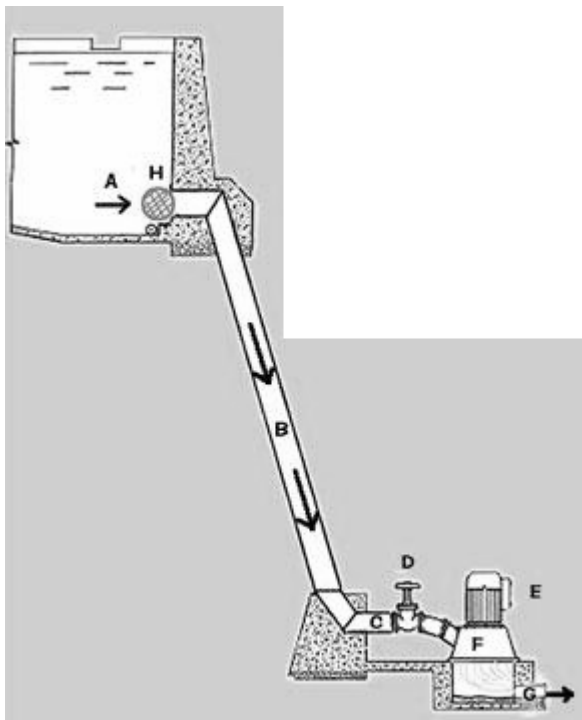
- A vízturbinák fajtái, jellemző tulajdonságai
- A vízturbinák energiafelhasználása
- A vízturbinák osztályozása energiafelhasználás szerint
- A teljesítmény értelmezése
- A vízturbina működése a mellékelt ábra alapján

Vizsgarészhez rendelt követelménymodul azonosítója, megnevezése:  
1216-06 Energetikai környezetvédő feladatok  
Vizsgarészhez rendelt vizsgafeladat megnevezése:  
2. vizsgafeladat  
Erőművi technológiák és energetikai berendezések

## 16. tétel

### Melléklet:

Víz turbina ábrája



Vizsgarészhez rendelt követelménymodul azonosítója, megnevezése:  
 1216-06 Energetikai környezetvédő feladatok  
 Vizsgarészhez rendelt vizsgafeladat megnevezése:  
 2. vizsgafeladat  
 Erőművi technológiák és energetikai berendezések

A vizsgázó neve:.....

## Értékelő lap

- 16. Lakóközterében kis teljesítményű vízi erőművet helyeztet üzembe. Mutassa be a vízturbinák működését a mellékelt ábra segítségével!**

| Típus                                | Szakmai ismeretek alkalmazása a szakmai és vizsgakövetelmény szerint | Hozzárendelt kompetenciák az információtartalom vázлата alapján | Pontszámok |       |
|--------------------------------------|--|---|------------|-------|
|                                      |  |   | Maximum    | Elért |
| C                                    | Erőgépek   | A vízturbina fajtái, jellemző tulajdonságai                     | 20         |       |
|                                      |  | A vízturbinák energiafelhasználása                              | 15         |       |
|                                      |  | A vízturbinák osztályozása energiafelhasználás szerint          | 15         |       |
|                                      |  | A teljesítmény értelmezése                                      | 10         |       |
|                                      |  | Az ábra magyarázata   | 20         |       |
| <b>Összes pontszám típus szerint</b> |  |   | <b>80</b>  |       |



Vizsgarészhez rendelt követelménymodul azonosítója, megnevezése:

1216-06 Energetikai környezetvédő feladatok

Vizsgarészhez rendelt vizsgafeladat megnevezése:

2. vizsgafeladat

Erőművi technológiák és energetikai berendezések

16. tétel

| Szint   | Szakmai készségek a szakmai és vizsgakövetelmény szerint  |  | Maximum    | Elért |
|---|---|--|------------|-------|
| 4   | Olvasott szakmai szöveg megértése                         | Az olvasott szöveg megértése, az információk beépítése a tételbe                 | 2          |       |
| 4   | Szakmai nyelvi íráskészség, fogalmazás írásban            | Írásos felkészülési vázlat összeállítása, áttekinthetősége, képletek, egyenletek | 2          |       |
| 4   | Szakmai nyelvű beszéd-készség                             | Szakmai ismeretek megfogalmazása, tétel kifejtése, kifejező-készség, szókinés    | 2          |       |
| 4   | Szakmai nyelvű hallott szöveg megértése                   | Beszédértés, jártasság a témában   | 2          |       |
| 4   | Energetikai berendezések használata                       | Berendezések vázolata, működésük ismerete  | 2          |       |
| <b>Összes pontszám szint szerint</b>              |   |  | <b>10</b>  |       |
|   | Egyéb kompetenciák a szakmai és vizsgakövetelmény szerint |  | Maximum    | Elért |
| Személyes   | Megbízhatóság   |  | 2          |       |
|   | Rugalmasság   |  | 1          |       |
|   | Elhivatottság, elkötelezettség                            |  | 2          |       |
| Módszer   | Áttekintő képesség  |  | 1          |       |
|   | Tervezési képesség  |  | 2          |       |
|   | Problémamegoldás, hibaelhárítás                           |  | 2          |       |
| <b>Összes pontszám egyéb kompetenciák szerint</b> |   |  | <b>10</b>  |       |
| <b>Összes pontszám</b>                            |   |  | <b>100</b> |       |

dátum

aláírás

Vizsgarészhez rendelt követelménymodul azonosítója, megnevezése:

1216-06 Energetikai környezetvédő feladatok

Vizsgarészhez rendelt vizsgafeladat megnevezése:

2. vizsgafeladat

Erőművi technológiák és energetikai berendezések

- 17. Ön egy piacvezető repülőgépgyártó cég környezetvédelmi megbízottja. Ismertesse a repülőgépek meghajtására alkalmazott gázturbinák működésének elvét, környezeti hatásait!**

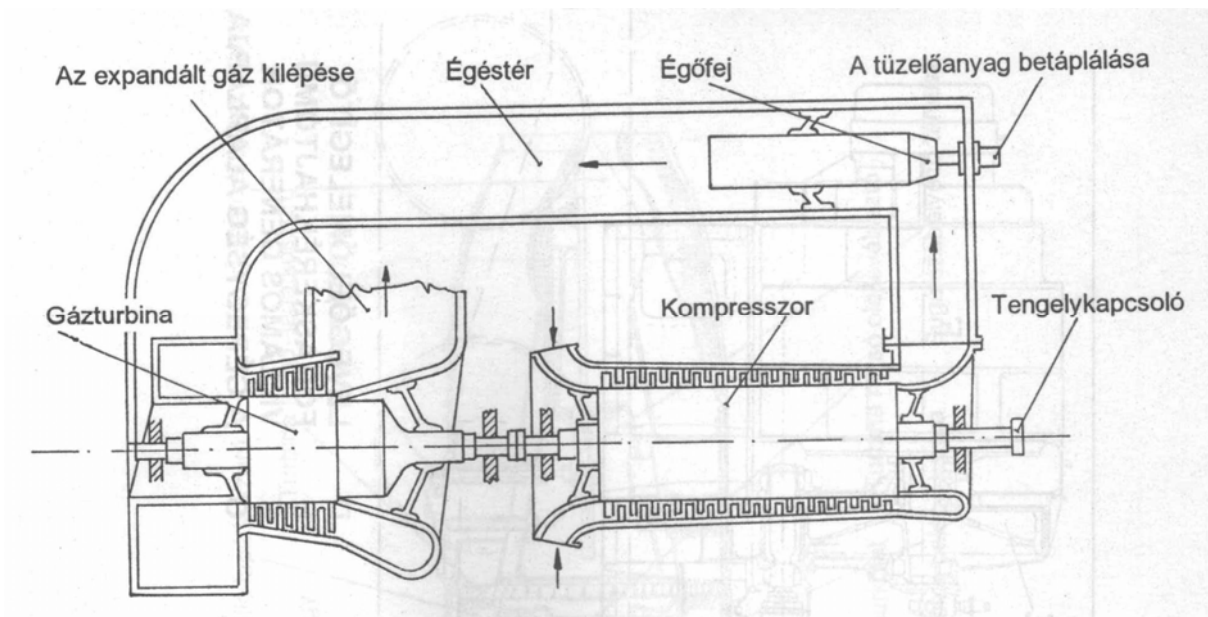
**Információtartalom vázlata:**

- A gázturbinák osztályozása
- A gázturbinák előnyei a gőzturbinákkal szemben
- A körfolyamat ismertetése izobár és izochor esetben
- Az állandó nyomású gázturbina elvi vázlata
- Az ábra magyarázata

Vizsgarészhez rendelt követelménymodul azonosítója, megnevezése:  
1216-06 Energetikai környezetvédő feladatok  
Vizsgarészhez rendelt vizsgafeladat megnevezése:  
2. vizsgafeladat  
Erőművi technológiák és energetikai berendezések

## 17. tétel

### Melléklet:



A vizsgázó neve:.....

## Értékelő lap

17. **Ön egy piacvezető repülőgépgyártó cég környezetvédelmi megbízottja. Ismertesse a repülőgépek meghajtására alkalmazott gázturbinák működésének elvét, környezeti hatásait!**

| Típus                                | Szakmai ismeretek alkalmazása a szakmai és vizsgakövetelmény szerint | Hozzárendelt kompetenciák az információtartalom vázлата alapján | Pontszámok |       |
|--------------------------------------|--|---|------------|-------|
|                                      |  |   | Maximum    | Elért |
| C                                    | Erőgépek   | A gázturbinák osztályozása                                      | 20         |       |
|                                      |  | A gázturbinák előnyei a gőzturbinákkal szemben                  | 10         |       |
|                                      |  | A körfolyamatok ismertetése                                     | 20         |       |
|                                      |  | Az állandó nyomású gázturbina elvi vázлата                      | 20         |       |
|                                      |  | Az ábra magyarázata   | 10         |       |
| <b>Összes pontszám típus szerint</b> |  |   | <b>80</b>  |       |

Vizsgarészhez rendelt követelménymodul azonosítója, megnevezése:

1216-06 Energetikai környezetvédő feladatok

Vizsgarészhez rendelt vizsgafeladat megnevezése:

2. vizsgafeladat

Erőművi technológiák és energetikai berendezések

17.tétel

| Szint   | Szakmai készségek a szakmai és vizsgakövetelmény szerint  |  | Maximum    | Elért |
|---|---|--|------------|-------|
| 4   | Olvasott szakmai szöveg megértése                         | Az olvasott szöveg megértése, az információk beépítése a tételbe                 | 2          |       |
| 4   | Szakmai nyelvi íráskészség, fogalmazás írásban            | Írásos felkészülési vázlat összeállítása, áttekinthetősége, képletek, egyenletek | 2          |       |
| 4   | Szakmai nyelvű beszéd-készség                             | Szakmai ismeretek megfogalmazása, tétel kifejtése, kifejező-készség, szókinccs   | 2          |       |
| 4   | Szakmai nyelvű hallott szöveg megértése                   | Beszédértés, jártasság a témában   | 2          |       |
| 4   | Energetikai berendezések használata                       | Berendezések vázlata, működésük ismerete   | 2          |       |
| <b>Összes pontszám szint szerint</b>              |   |  | <b>10</b>  |       |
|   | Egyéb kompetenciák a szakmai és vizsgakövetelmény szerint |  | Maximum    | Elért |
| Személyes   | Megbízhatóság   |  | 2          |       |
|   | Rugalmasság   |  | 1          |       |
|   | Elhivatottság, elkötelezettség                            |  | 2          |       |
| Módszer   | Áttekinthető képesség                                     |  | 1          |       |
|   | Tervezési képesség  |  | 2          |       |
|   | Problémamegoldás, hibaelhárítás                           |  | 2          |       |
| <b>Összes pontszám egyéb kompetenciák szerint</b> |   |  | <b>10</b>  |       |
| <b>Összes pontszám</b>                            |   |  | <b>100</b> |       |

dátum

alíírás

Vizsgarészhez rendelt követelménymodul azonosítója, megnevezése:

1216-06 Energetikai környezetvédő feladatok

Vizsgarészhez rendelt vizsgafeladat megnevezése:

2. vizsgafeladat

Erőművi technológiák és energetikai berendezések

- 18. Az Ön cégénél leselejtezésre kerül egy hegesztődinamó, melynek egyik fő egysége egy egyenáramú generátor. Magyarázza el ennek a működését!**

**Információtartalom vázlata:**

- Az egyenáramú generátorok működésének elve
- A létrejövő áram és feszültség paraméterei
- Csoportosítás a fluxus alapján
- A hálózatra kapcsolás folyamata
- Alapvető hibák

Vizsgarészhez rendelt követelménymodul azonosítója, megnevezése:  
1216-06 Energetikai környezetvédő feladatok  
Vizsgarészhez rendelt vizsgafeladat megnevezése:  
2. vizsgafeladat  
Erőművi technológiák és energetikai berendezések

A vizsgázó neve:.....

## Értékelő lap

18. **Az Ön cégénél leselejtezésre kerül egy hegesztődinamó, melynek egyik fő egysége egy egyenáramú generátor. Magyarázza el ennek a működését!**

| Típus                                | Szakmai ismeretek alkalmazása a szakmai és vizsgakövetelmény szerint | Hozzárendelt kompetenciák az információtartalom vázлата alapján | Pontszámok |       |
|--------------------------------------|--|---|------------|-------|
|                                      |  |   | Maximum    | Elért |
| C                                    | Generátorok, motorok   | Egyenáramú generátor működési elve                              | 20         |       |
|                                      |  | Létrejövő áram és feszültség paraméterei                        | 20         |       |
|                                      |  | Csoportosítás a fluxus alapján                                  | 15         |       |
|                                      |  | A hálózatra kapcsolás folyamata                                 | 15         |       |
|                                      |  | Alapvető hibák  | 10         |       |
| <b>Összes pontszám típus szerint</b> |  |   | <b>80</b>  |       |

Vizsgarészhez rendelt követelménymodul azonosítója, megnevezése:

1216-06 Energetikai környezetvédő feladatok

Vizsgarészhez rendelt vizsgafeladat megnevezése:

2. vizsgafeladat

Erőművi technológiák és energetikai berendezések

18. tétel

| Szint   | Szakmai készségek a szakmai és vizsgakövetelmény szerint  |  | Maximum    | Elért |
|---|---|--|------------|-------|
| 4   | Olvasott szakmai szöveg megértése                         | Az olvasott szöveg megértése, az információk beépítése a tételbe                 | 2          |       |
| 4   | Szakmai nyelvi íráskészség, fogalmazás írásban            | Írásos felkészülési vázlat összeállítása, áttekinthetősége, képletek, egyenletek | 2          |       |
| 4   | Szakmai nyelvű beszéd-készség                             | Szakmai ismeretek megfogalmazása, tétel kifejtése, kifejezőkészség, szókinés     | 2          |       |
| 4   | Szakmai nyelvű hallott szöveg megértése                   | Beszédértés, jártasság a témában   | 2          |       |
| 4   | Energetikai berendezések használata                       | Berendezések vázolata, működésük ismerete  | 2          |       |
| <b>Összes pontszám szint szerint</b>              |   |  | <b>10</b>  |       |
|   | Egyéb kompetenciák a szakmai és vizsgakövetelmény szerint |  | Maximum    | Elért |
| Személyes   | Megbízhatóság   |  | 2          |       |
|   | Rugalmasság   |  | 1          |       |
|   | Elhivatottság, elkötelezettség                            |  | 2          |       |
| Módszer   | Áttekinthető képesség                                     |  | 1          |       |
|   | Tervezési képesség  |  | 2          |       |
|   | Problémamegoldás, hibaelhárítás                           |  | 2          |       |
| <b>Összes pontszám egyéb kompetenciák szerint</b> |   |  | <b>10</b>  |       |
| <b>Összes pontszám</b>                            |   |  | <b>100</b> |       |

dátum

aláírás



Vizsgarészhez rendelt követelménymodul azonosítója, megnevezése:

1216-06 Energetikai környezetvédő feladatok

Vizsgarészhez rendelt vizsgafeladat megnevezése:

2. vizsgafeladat

Erőművi technológiák és energetikai berendezések

**19. Ön villamos alállomást üzemeltet.  
Mutassa be a villamos-elosztás alapelveit, a transzformátorok működését!**

**Információtartalom vázlata:**

- A villamos-elosztás alapelvei
- A transzformátorok működésének elve
- A transzformátor elvi vázlata
- A transzformátorok rendeltetése és fajtái
- A feszültség számítása
- Egyfázisú transzformátor felépítése
- A háromfázisú transzformátor elvi vázlata, a kötések fajtái

A vizsgázó neve:.....

## Értékelő lap

- 19. Ön villamos alállomást üzemeltet. Mutassa be a villamos-elosztás alapelveit, a transzformátorok működését!**

| Típus                                | Szakmai ismeretek alkalmazása a szakmai és vizsgakövetelmény szerint | Hozzárendelt kompetenciák az információtartalom vázлата alapján | Pontszámok |       |
|--------------------------------------|--|---|------------|-------|
|                                      |  |   | Maximum    | Elért |
| C                                    | Villamos-elosztás  | A villamos-elosztás alapelvei                                   | 10         |       |
| C                                    | Transzformátorok   | A transzformátorok működésének elve                             | 15         |       |
|                                      |  | A transzformátor elvi vázлата                                   | 10         |       |
|                                      |  | A transzformátorok rendeltetése és fajtái                       | 15         |       |
|                                      |  | A feszültség számítása  | 10         |       |
|                                      |  | Egyfázisú transzformátor felépítése                             | 10         |       |
|                                      |  | A háromfázisú transzformátor elvi vázлата, a kötések fajtái     | 10         |       |
| <b>Összes pontszám típus szerint</b> |  |   | <b>80</b>  |       |

Vizsgarészhez rendelt követelménymodul azonosítója, megnevezése:

1216-06 Energetikai környezetvédő feladatok

Vizsgarészhez rendelt vizsgafeladat megnevezése:

2. vizsgafeladat

Erőművi technológiák és energetikai berendezések

19. tétel

| Szint   | Szakmai készségek a szakmai és vizsgakövetelmény szerint  |  | Maximum    | Elért |
|---|---|--|------------|-------|
| 4   | Olvasott szakmai szöveg megértése                         | Az olvasott szöveg megértése, az információk beépítése a tételbe                 | 2          |       |
| 4   | Szakmai nyelvi íráskészség, fogalmazás írásban            | Írásos felkészülési vázlat összeállítása, áttekinthetősége, képletek, egyenletek | 2          |       |
| 4   | Szakmai nyelvű beszéd-készség                             | Szakmai ismeretek megfogalmazása, tétel kifejtése, kifejezőkészség, szókincs     | 2          |       |
| 4   | Szakmai nyelvű hallott szöveg megértése                   | Beszédértés, jártasság a témában   | 2          |       |
| 4   | Energetikai berendezések használata                       | Berendezések vázolata, működésük ismerete  | 2          |       |
| <b>Összes pontszám szint szerint</b>              |   |  | <b>10</b>  |       |
|   | Egyéb kompetenciák a szakmai és vizsgakövetelmény szerint |  | Maximum    | Elért |
| Személyes   | Megbízhatóság   |  | 2          |       |
|   | Rugalmasság   |  | 1          |       |
|   | Elhivatottság, elkötelezettség                            |  | 2          |       |
| Módszer   | Áttekinthető képesség                                     |  | 1          |       |
|   | Tervezési képesség  |  | 2          |       |
|   | Problémamegoldás, hibaelhárítás                           |  | 2          |       |
| <b>Összes pontszám egyéb kompetenciák szerint</b> |   |  | <b>10</b>  |       |
| <b>Összes pontszám</b>                            |   |  | <b>100</b> |       |

dátum

aláírás

Vizsgarészhez rendelt követelménymodul azonosítója, megnevezése:

1216-06 Energetikai környezetvédő feladatok

Vizsgarészhez rendelt vizsgafeladat megnevezése:

2. vizsgafeladat

Erőművi technológiák és energetikai berendezések

- 20. Ön egy szakszerviz üzemeltető energetikusa. Egyik feladata a sűrített levegőellátás biztosítása a különböző szerszámokhoz, berendezésekhez. Mutassa be a levegősűrités és -ritkítés elvét!**

**Információtartalom vázlata:**

- A légsűritő elve, működése
- A légritkítók elve, működése
- Indikátordiagram
- A kétfokozatú dugattyús légsűritő elvi vázlata

A vizsgázó neve:.....

## Értékelő lap

- 20. Ön egy szakszerviz üzemeltető energetikusa. Egyik feladata a sűrített levegőellátás biztosítása a különböző szerszámokhoz, berendezésekhez. Mutassa be a levegősűrités és -ritkítés elvét!**

| Típus                                | Szakmai ismeretek alkalmazása a szakmai és vizsgakövetelmény szerint | Hozzárendelt kompetenciák az információtartalom vázлата alapján | Pontszámok |       |
|--------------------------------------|--|---|------------|-------|
|                                      |  |   | Maximum    | Elért |
| B                                    | Energiatermelés, átalakítás gépei                                    | A légsűritők elve, működése                                     | 20         |       |
|                                      |  | A légritkítók elve, működése                                    | 20         |       |
|                                      |  | Indikátordiagram  | 20         |       |
|                                      |  | A kétfokozatú dugattyús légsűritő elvi vázлата                  | 20         |       |
| <b>Összes pontszám típus szerint</b> |  |   | <b>80</b>  |       |

Vizsgarészhez rendelt követelménymodul azonosítója, megnevezése:

1216-06 Energetikai környezetvédő feladatok

Vizsgarészhez rendelt vizsgafeladat megnevezése:

2. vizsgafeladat

Erőművi technológiák és energetikai berendezések

20. tétel

| Szint   | Szakmai készségek a szakmai és vizsgakövetelmény szerint  |  | Maximum    | Elért |
|---|---|--|------------|-------|
| 4   | Olvasott szakmai szöveg megértése                         | Az olvasott szöveg megértése, az információk beépítése a tételbe                 | 2          |       |
| 4   | Szakmai nyelvi íráskészség, fogalmazás írásban            | Írásos felkészülési vázlat összeállítása, áttekinthetősége, képletek, egyenletek | 2          |       |
| 4   | Szakmai nyelvű beszéd-készség                             | Szakmai ismeretek megfogalmazása, tétel kifejtése, kifejezőkészség, szókincs     | 2          |       |
| 4   | Szakmai nyelvű hallott szöveg megértése                   | Beszédértés, jártasság a témában   | 2          |       |
| 4   | Energetikai berendezések használata                       | Berendezések vázlata, működésük ismerete   | 2          |       |
| <b>Összes pontszám szint szerint</b>              |   |  | <b>10</b>  |       |
|   | Egyéb kompetenciák a szakmai és vizsgakövetelmény szerint |  | Maximum    | Elért |
| Személyes   | Megbízhatóság   |  | 2          |       |
|   | Rugalmasság   |  | 1          |       |
|   | Elhivatottság, elkötelezettség                            |  | 2          |       |
| Módszer   | Áttekintő képesség  |  | 1          |       |
|   | Tervezési képesség  |  | 2          |       |
|   | Problémamegoldás, hibaelhárítás                           |  | 2          |       |
| <b>Összes pontszám egyéb kompetenciák szerint</b> |   |  | <b>10</b>  |       |
| <b>Összes pontszám</b>                            |   |  | <b>100</b> |       |

dátum

aláírás