

SZOCIÁLIS ÉS MUNKAÜGYI MINISZTERIUM

Vizsgarészhez rendelt követelménymodul azonosítója, megnevezése:
0941-06 Érintésvédelmi szabványosság felülvizsgálata

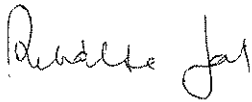
Vizsgarészhez rendelt vizsgafeladat megnevezése:
0941-06/2 Érintésvédelem szabványossági felülvizsgálata

Szóbeli vizsgatevékenység

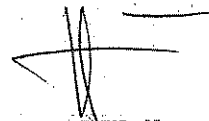
Szóbeli vizsgatevékenység időtartama: 30 perc

A 19/2008. (XII. 4.) SZMM rendelet 19. § 1. bekezdésében foglaltak alapján a szakmai vizsga szóbeli tételait a 2042 / 2009. számon kiadom.

EREDETIVEL MINDENBEN
MEGEGYEZŐ MÁSOLAT



Jóváhagyta:



Máttyus Mihály
főosztályvezető

2009



NEMZETI SZAKKÉPZÉSI ÉS FELNŐTTKÉPZÉSI INTÉZET

Érvényes: 2009. 01. 21-től

Vizsgarészhez rendelt követelménymodul azonosítója, megnevezése:

0941-06 Érintésvédelmi szabványosság felülvizsgálata

Vizsgarészhez rendelt vizsgafeladat megnevezése:

2. vizsgafeladat

Érintésvédelem szabványossági felülvizsgálata

A 10/2007 (II. 27.) SzMM rendelettel módosított 1/2006 (II. 17.) OM rendelet Országos Képzési Jegyzékről és az Országos Képzési Jegyzékbe történő felvétel és törlés eljárási rendjéről alapján.

Szakképesítés, szakképesítés-elágazás, rész-szakképesítés, szakképesítés-ráépülés azonosító száma és megnevezése, valamint a kapcsolódó szakképesítés megnevezése:

33 522 04 0001 33 01	Érintésvédelmi szabványossági felülvizsgáló	Villanyszerelő
-----------------------------	--	-----------------------

A vizsgafeladat jellemzői:

Az írásbeli vizsgarész teszt feladatsor, amely a részismereteket rövid, egyszerű kérdésekkel, minél átfogóbban kívánja vizsgálni.

A szóbeli tételek a mindennapi felülvizsgálói tevékenységet igyekeznek modellezni valós problémákkal, a gyakorlatból vett megoldásokkal, szituációkkal. A feladatok megértése és megoldása összetett ismereteket, lényeglátást vár el, mint a tényleges felülvizsgálatok során.

A vizsgázónak a feleletébe be kell építeni az érintésvédelmi ismeretein túl, egyéb gyakorlati tapasztalatait, addigi munkája, tanulmányai során megszerzett ismereteit. A feladatok további jellemzője, hogy átfedéseket tartalmaz a villanyszerelői ismeretekkel, gépek, készülékek ismeretével, a biztonságtechnikai, mérési ismeretekkel tekintve.

A vizsga során a rendelkezésre álló rajzok, eszközök, képek, dokumentumok, makettek felhasználásával a vizsgázó bemutathatja a szóban elmondott ismereteit.

Lehetőség szerint mintaokmányok kitöltésével mutassa be nyilvántartások, mérési jegyzőkönyvek, minősítő iratok sajátosságait, azok használatát.

A vizsga során használja a rendelkezésére bocsátott szabványkivonatokat, táblázatokat. Legyen képes mérési feladatot megoldani.

Vizsgarészhez rendelt követelménymodul azonosítója, megnevezése:

0941-06 Érintésvédelmi szabványosság felülvizsgálata

Vizsgarészhez rendelt vizsgafeladat megnevezése:

2. vizsgafeladat

Érintésvédelem szabványossági felülvizsgálata

1. Egy családi házban a villamos hálózat kiefeszültségű TN-S rendszerű. A földelési hurokellenállást szeretné megmérni erősáramú módszerrel, egyedi eszközökkel. A mérési eredmények alapján érintésvédelmi szempontból minősítenie kell a főelosztó táblán található túláramvédelmi eszközöket, melyek 16 A névleges áramerősségű B kismegszakítók. Foglalja össze az információtartalom vázlatát alapján a témával kapcsolatos ismereteit!

Információtartalom vázlatát

- A felülvizsgálatra vonatkozó jogszabályok
- A felülvizsgálatra vonatkozó szabványok
- A földelési hurokellenállás mérés biztonságtechnikai ismeretei
- A földelési hurokellenállás mérés tárgyi, személyi követelményei
- Mérési jegyzőkönyv, az eredmények értékelése
- A TN-S hálózat jellemzőinek ismerete

Vizsgarészhez rendelt követelménymodul azonosítója, megnevezése:

0941-06 Érintésvédelmi szabványosság felülvizsgálata

Vizsgarészhez rendelt vizsgafeladat megnevezése:

2. vizsgafeladat

Érintésvédelem szabványossági felülvizsgálata

A vizsgázó neve:

Értékelő lap

1. Egy családi házban a villamos hálózat kiefeszültességű TN-S rendszerű. A földelési hurokellenállást szeretné megmérni erősáramú módszerrel, egyedi eszközökkel. A mérési eredmények alapján érintésvédelmi szempontból minősítenie kell a főelosztó táblán található túláramvédelmi eszközöket, melyek 16 A névleges áramerősségű B kismegszakítók. Foglalja össze az információtartalom vázlatára alapján a témával kapcsolatos ismereteit!

Típus	Szakmai ismeretek alkalmazása a szakmai és vizsgakövetelmények szerint	Az információtartalom vázlatára alapján	Pontszámok	
			Max.	Elért
C	A szakterületet érintő hatályos jogszabályok	A felülvizsgálatra vonatkozó jogszabályok	5	
C	A szakterület hatályos szabványai	A felülvizsgálatra vonatkozó szabványok	5	
C	Villamos áram élettani hatásai, műszaki mentés és elsősegélynyújtás	A földelési hurokellenállás-mérés biztonságtechnikai ismeretei	5	
C	Érintésvédelmi vizsgálati és mérési módszerek	A földelési hurokellenállás-mérés tárgyi, személyi követelményei	5	
C	Felülvizsgálati dokumentáció, a minősítő irat	Mérési jegyzőkönyv, az eredmények értékelése	15	
C	Villamos hálózatok felépítése	A TN-S hálózat jellemzőinek ismerete	5	
Szint	Szakmai készségek a szakmai és vizsgakövetelmények szerint		Max.	Elért
3	Műszaki dokumentáció olvasása, értelmezése, készítése	A mérés kapcsolási vázlatára, szabványos jelek alkalmazása	10	
3	Villamos anyagok, szerelvények, berendezések használata	Túláramvédelmi készülékek, kismegszakító jellemzőinek ismerete	10	
3	Villamos mérések elvégzése	A földelési hurokellenállás mérése	20	
		A mérést befolyásoló tényezők értékelése	10	
Összesen			90	
Egyéb kompetenciák a szakmai és vizsgakövetelmények szerint			Max.	Elért
	Társas	Fogalmazó készség	3	
		Meggyőzőkészség	2	
	Módszer	Hibakeresés (diagnosztizálás)	1	
		Rendszerben való gondolkodás	1	
		Körültekintés, elővigyázatosság	2	
		Kontroll (ellenőrző-képesség)	1	
Összesen			10	
Mindösszesen			100	

.....
dátum

.....
aláírás

C

Vizsgarészhez rendelt követelménymodul azonosítója, megnevezése:

0941-06 Érintésvédelmi szabványosság felülvizsgálata

Vizsgarészhez rendelt vizsgafeladat megnevezése:

2. vizsgafeladat

Érintésvédelem szabványossági felülvizsgálata

2. Egy lakóházban a villamos hálózat egyfázisú TN rendszerű. A főelosztó táblán elhelyezett áramvédő kapcsoló működését szeretni ellenőrizni és minősíteni erősáramú módszerrel, egyedi eszközökkel, melyek névleges áramerőssége 20 A, kioldó hibaárama 30 mA. Foglalja össze az információtartalom vázлата alapján a témával kapcsolatos ismereteit!

Információtartalom vázлата

- A felülvizgálatra vonatkozó szabványok
- Az ÁVK mérésének biztonságtechnikai ismeretei
- Az ÁVK mérésének tárgyi, személyi követelményei
- Mérési jegyzőkönyv, az eredmények értékelése
- A TN hálózat jellemzőinek ismerete

Vizsgarészhez rendelt követelménymodul azonosítója, megnevezése:

0941-06 Érintésvédelmi szabványosság felülvizsgálata

Vizsgarészhez rendelt vizsgafeladat megnevezése:

2. vizsgafeladat

Érintésvédelem szabványossági felülvizsgálata

A vizsgázó neve:

Értékelő lap

2. Egy lakóházban a villamos hálózat egyfázisú TN rendszerű. A főelosztó táblán elhelyezett áramvédő kapcsoló működését szeretni ellenőrizni, és minősíteni erősáramú módszerrel, egyedi eszközökkel, melyek névleges áramerőssége 20 A, kioldó hibaárama 30 mA. Foglalja össze az információtartalom vázlatára alapján a témával kapcsolatos ismereteit!

Típus	Szakmai ismeretek alkalmazása a szakmai és vizsgakövetelmények szerint	Az információtartalom vázlatára alapján	Pontszámok	
			Max.	Elért
C	A szakterület hatályos szabványai	A felülvizsgálatra vonatkozó szabványok	5	
C	Villamos áram élettani hatásai, műszaki mentés és elsősegélynyújtás	Az ÁVK mérésének biztonságtechnikai ismeretei	5	
C	Érintésvédelmi felülvizsgálat és mérési módszerek	Az ÁVK mérésének tárgyi, személyi követelményei	5	
	Felülvizsgálati dokumentáció, a minősítő irat	Mérési jegyzőkönyv, az eredmények értékelése	15	
C	Villamos hálózatok felépítése	A TN hálózat jellemzőinek ismerete	5	
Szint	Szakmai készségek a szakmai és vizsgakövetelmények szerint		Max.	Elért
3	Műszaki dokumentáció olvasása, értelmezése, készítése	A mérés kapcsolási vázlatára, szabványos jelek alkalmazása	10	
3	Villamos anyagok, szerelvények, berendezések használata	Az ÁVK jellemzőinek, beépítésének ismerete	10	
3	Villamos mérések elvégzése	Az ÁVK mérése	25	
		A mérést befolyásoló tényezők értékelése	10	
Összesen			90	
Egyéb kompetenciák a szakmai és vizsgakövetelmények szerint			Max.	Elért
	Társas	Fogalmazó készség	3	
		Meggyőzőkészség	2	
	Módszer	Hibakeresés (diagnosztizálás)	1	
		Rendszerben való gondolkodás	1	
		Körültekintés, elővigyázatosság	2	
		Kontroll (ellenőrző-képesség)	1	
Összesen			10	
Mindösszesen			100	

.....
dátum

.....
aláírás

Vizsgarészhez rendelt követelménymodul azonosítója, megnevezése:

0941-06 Érintésvédelmi szabványosság felülvizsgálata

Vizsgarészhez rendelt vizsgafeladat megnevezése:

2. vizsgafeladat

Érintésvédelem szabványossági felülvizsgálata

3. Egy ipari üzem érintésvédelmi felülvizsgálata során azt tapasztalja, hogy az egyik helyiségben - szerviz műhelyben - az érintésvédelmet a környezet elszigetelésével valósították meg. Az érintésvédelem minősítéséhez szüksége van a PVC padló szigetelési ellenállás értékére is. A helyiségben háromfázisú négyvezetékes hálózat van kialakítva, melynek névleges feszültsége 400 V. A mérés során a szigetelési ellenállás 115 k Ω volt. Megfelel-e ez a kívánalmaknak? Foglalja össze az információtartalom vázлата alapján a témával kapcsolatos ismereteit!

Információtartalom vázлата

- A felülvizsgálatra vonatkozó szabványok
- A padló szigetelési ellenállásmérés biztonságtechnikai ismeretei
- A padló szigetelési ellenállásmérés tárgyi, személyi követelményei
- Mérési jegyzőkönyv, az eredmények értékelése
- A hálózat jellemzőinek ismerete
- A környezet elszigetelése érintésvédelmi mód ismerete

Vizsgarészhez rendelt követelménymodul azonosítója, megnevezése:

0941-06 Érintésvédelmi szabványosság felülvizsgálata

Vizsgarészhez rendelt vizsgafeladat megnevezése:

2. vizsgafeladat

Érintésvédelem szabványossági felülvizsgálata

A vizsgázó neve:

Értékelő lap

3. Egy ipari üzem érintésvédelmi felülvizsgálata során azt tapasztalja, hogy az egyik helyiségben - szerviz műhelyben - az érintésvédelmet a környezet elszigetelésével valósították meg. Az érintésvédelem minősítéséhez szüksége van a PVC padló szigetelési ellenállás értékére is. A helyiségben háromfázisú négyvezetékes hálózat van kialakítva, melynek névleges feszültsége 400 V. A mérés során a szigetelési ellenállás 115 k Ω volt. Megfelel-e ez a kívánalmaknak? Foglalja össze az információ tartalom vázlatára alapján a témával kapcsolatos ismereteit!

Típus	Szakmai ismeretek alkalmazása a szakmai és vizsgakövetelmények szerint	Az információ tartalom vázlatára alapján	Pontszámok	
			Max.	Elért
C	A szakterület hatályos szabványai	A felülvizsgálatra vonatkozó szabványok	5	
C	Villamos áram élettani hatásai, műszaki mentés és elsősegélynyújtás	A padló szigetelési ellenállás-mérés biztonságtechnikai ismeretei	5	
C	Érintésvédelmi felülvizsgálat és mérési módszerek	A padló szigetelési ellenállás-mérés tárgyi, személyi követelményei	5	
C	Felülvizsgálati dokumentáció, a minősítő irat	Mérési jegyzőkönyv, az eredmények értékelése	15	
C	Villamos hálózatok felépítése	A hálózat jellemzőinek ismerete	5	
		A környezet elszigetelése érintésvédelmi mód ismerete	10	
Szint	Szakmai készségek a szakmai és vizsgakövetelmények szerint		Max.	Elért
3	Műszaki dokumentáció olvasása, értelmezése, készítése	A mérés kapcsolási vázlatára, szabványos jelek alkalmazása	15	
3	Villamos mérések elvégzése	A padló szigetelési ellenállás mérése	20	
		A mérést befolyásoló tényezők értékelése	10	
Összesen			90	
Egyéb kompetenciák a szakmai és vizsgakövetelmények szerint			Max	Elért
	Társas	Fogalmazó készség	3	
		Meggyőzőkészség	2	
	Módszer	Hibakeresés (diagnosztizálás)	1	
		Rendszerben való gondolkodás	1	
		Körültekintés, elővigyázatosság	2	
		Kontroll (ellenőrző-képesség)	1	
Összesen			10	
Mindösszesen			100	

.....
dátum

.....
aláírás

C

Vizsgarészhez rendelt követelménymodul azonosítója, megnevezése:

0941-06 Érintésvédelmi szabványosság felülvizsgálata

Vizsgarészhez rendelt vizsgafeladat megnevezése:

2. vizsgafeladat

Érintésvédelem szabványossági felülvizsgálata

4. Egy mérőteremben, ahol elektronikai méréseket végeznek, az érintésvédelmet védőelválasztással valósították meg. Az elválasztó transzformátorról több eszközt, műszert működtetnek, névleges teljesítménye 1 kVA, áttétele: 1. A hálózat egyfázisú, névleges feszültsége 230 V. Önnek a berendezés érintésvédelmi minősítését kell elvégeznie. Foglalja össze az információtartalom vázlatára alapján a témával kapcsolatos ismereteit!

Információtartalom vázlatára

- A felülvizsgálatra vonatkozó szabványok
- A szigetelési ellenállásmérés tárgyi, személyi követelményei
- Mérési jegyzőkönyv, az eredmények értékelése
- A hálózat jellemzőinek ismerete
- A védőelválasztás érintésvédelmi mód ismerete

Vizsgarészhez rendelt követelménymodul azonosítója, megnevezése:

0941-06 Érintésvédelmi szabványosság felülvizsgálata

Vizsgarészhez rendelt vizsgafeladat megnevezése:

2. vizsgafeladat

Érintésvédelem szabványossági felülvizsgálata

A vizsgáló neve:

Értékelő lap

4. Egy mérőteremben, ahol elektronikai méréseket végeznek, az érintésvédelmet védőelválasztással valósították meg. Az elválasztó transzformátorról több eszközt, műszert működtetnek, névleges teljesítménye 1 kVA, áttétele: 1. A hálózat egyfázisú, névleges feszültsége 230 V. Önnek a berendezés érintésvédelmi minősítését kell elvégeznie. Foglalja össze az információtartalom vázлата alapján a témával kapcsolatos ismereteit!

Típus	Szakmai ismeretek alkalmazása a szakmai és vizsgakövetelmények szerint	Az információtartalom vázлата alapján	Pontszámok	
			Max.	Elért
C	A szakterület hatályos szabványai	A felülvizsgálatra vonatkozó szabványok	5	
C	Érintésvédelmi felülvizsgálat és mérési módszerek	A szigetelési ellenállásmérés tárgyi, személyi követelményei	3	
C	Felülvizsgálati dokumentáció, a minősítő irat	Mérési jegyzőkönyv, az eredmények értékelése	15	
C	Villamos hálózatok felépítése	A hálózat jellemzőinek ismerete	5	
		A védőelválasztás érintésvédelmi mód ismerete	22	
Szint	Szakmai készségek a szakmai és vizsgakövetelmények szerint		Max.	Elért
3	Műszaki dokumentáció olvasása, értelmezése, készítése	A mérés kapcsolási vázлата, szabványos jelek alkalmazása	15	
3	Villamos gépek használata	A transzformátor jellemzőinek ismerete	10	
3	Villamos mérések elvégzése	A védőelválasztó transzformátor szigetelési ellenállásának mérése	15	
Összesen			90	
Egyéb kompetenciák a szakmai és vizsgakövetelmények szerint			Max	Elért
Társas		Fogalmazó készség	3	
		Meggyőzőkészség	2	
Módszer		Hibakeresés (diagnosztizálás)	1	
		Rendszerben való gondolkodás	1	
		Körültekintés, elővigyázatosság	2	
		Kontroll (ellenőrző-képesség)	1	
Összesen			10	
Mindösszesen			100	

.....
dátum

.....
aláírás

Vizsgarészhez rendelt követelménymodul azonosítója, megnevezése:

0941-06 Érintésvédelmi szabványosság felülvizsgálata

Vizsgarészhez rendelt vizsgafeladat megnevezése:

2. vizsgafeladat

Érintésvédelem szabványossági felülvizsgálata

5. Egy kéziszerszám – fúrógép - érintésvédelmét kell minősíteni. A fúrógép névleges feszültsége 230 V, névleges teljesítménye 1000 W, az adattábláján egy kettős négyzet található, továbbá CE jelölés. Burkolata fém részeket is tartalmaz. A kéziszerszámot rendszeresen használják szabad téren is. Foglalja össze az információtartalom vázлата alapján a témával kapcsolatos ismereteit!

Információtartalom vázлата

- A felülvizsgálatra és az alkalmazott érintésvédelmi módra vonatkozó szabványok
- A kéziszerszám szigetelési ellenállásmérésének biztonságtechnikai ismeretei
- A szigetelési ellenállás mérés tárgyi, személyi követelményei
- Mérési jegyzőkönyv, az eredmények értékelése
- A hálózat jellemzőinek ismerete
- Az érintésvédelmi mód ismerete

Vizsgarészhez rendelt követelménymodul azonosítója, megnevezése:

0941-06 Érintésvédelmi szabványosság felülvizsgálata

Vizsgarészhez rendelt vizsgafeladat megnevezése:

2. vizsgafeladat

Érintésvédelem szabványossági felülvizsgálata

A vizsgázó neve:

Értékelő lap

5. Egy kéziszerszám – fúrógép - érintésvédelmét kell minősíteni. A fúrógép névleges feszültsége 230 V, névleges teljesítménye 1000 W, az adattábláján egy kettős négyzet található, továbbá CE jelölés. Burkolata fém részeket is tartalmaz. A kéziszerszámot rendszeresen használják szabad téren is. Foglalja össze az információtartalom vázлата alapján a témával kapcsolatos ismereteit!

Típus	Szakmai ismeretek alkalmazása a szakmai és vizsgakövetelmények szerint	Az információtartalom vázлата alapján	Pontszámok	
			Max.	Elért
C	A szakterület hatályos szabványai	A felülvizsgálatra és az alkalmazott érintésvédelmi módra vonatkozó szabványok	5	
C	Villamos áram élettani hatásai, műszaki mentés és elsősegélynyújtás	A kéziszerszám szigetelési ellenállás mérésének biztonságtechnikai ismeretei	5	
C	Érintésvédelmi vizsgálati és mérési módszerek	A szigetelési ellenállásmérés tárgyi, személyi követelményei	5	
C	Felülvizsgálati dokumentáció, a minősítő irat	Mérési jegyzőkönyv, az eredmények értékelése	15	
C	Villamos hálózatok felépítése	A hálózat jellemzőinek ismerete	5	
		Az érintésvédelmi mód ismerete	10	
Szint	Szakmai készségek a szakmai és vizsgakövetelmények szerint		Max.	Elért
3	Műszaki dokumentáció olvasása, értelmezése, készítése	A mérés kapcsolási vázлата, szabványos jelek alkalmazása	10	
3	Villamos gépek használata	A kéziszerszám jellemzőinek ismerete	10	
3	Villamos mérések elvégzése	A kéziszerszám szigetelési ellenállásának mérése	20	
		A mérést befolyásoló tényezők értékelése	5	
Összesen			90	
Egyéb kompetenciák a szakmai és vizsgakövetelmények szerint			Max	Elért
	Társas	Fogalmazó készség	3	
		Meggyőzőkészség	2	
	Módszer	Hibakeresés (diagnosztizálás)	1	
		Rendszerben való gondolkodás	1	
		Körültekintés, elővigyázatosság	2	
		Kontroll (ellenőrző-képesség)	1	
Összesen			10	
Mindösszesen			100	

.....
dátum

.....
aláírás

C

Vizsgarészhez rendelt követelménymodul azonosítója, megnevezése:

0941-06 Érintésvédelmi szabványosság felülvizsgálata

Vizsgarészhez rendelt vizsgafeladat megnevezése:

2. vizsgafeladat

Érintésvédelem szabványossági felülvizsgálata

6. Egy időszakosan nedves helyiségben (fürdőszobában) használt világítási berendezés érintésvédelmét kívánja minősíteni, melynek névleges feszültsége 22 V, SELV törpefeszültségű hálózatról üzemel. A berendezés névleges teljesítménye 250 W, az adattábláján egy CE jelölés is található, burkolata fém részeket is tartalmaz. A berendezés táplálása transzformátorról történik. Foglalja össze az információtartalom vázлата alapján a témával kapcsolatos ismereteit!

Információtartalom vázлата

- A felülvizsgálatra és a SELV érintésvédelmi módra vonatkozó szabványok
- A transzformátor szigetelési ellenállás mérésének biztonságtechnikai ismeretei
- A szigetelési ellenállásmérés tárgyi, személyi követelményei
- Mérési jegyzőkönyv, az eredmények értékelése
- A SELV hálózat jellemzőinek ismerete
- Az érintésvédelmi mód ismerete

Vizsgarészhez rendelt követelménymodul azonosítója, megnevezése:

0941-06 Érintésvédelmi szabványosság felülvizsgálata

Vizsgarészhez rendelt vizsgafeladat megnevezése:

2. vizsgafeladat

Érintésvédelem szabványossági felülvizsgálata

A vizsgázó neve:

Értékelő lap

6. Egy időszakosan nedves helyiségben (fürdőszobában) használt világítási berendezés érintésvédelmét kívánja minősíteni, melynek névleges feszültsége 22 V, SELV törpefeszültségű hálózatról üzemel. A berendezés névleges teljesítménye 250 W, az adattábláján egy CE jelölés is található, burkolata fém részeket is tartalmaz. A berendezés táplálása transzformátorról történik. Foglalja össze az információtartalom vázлата alapján a témával kapcsolatos ismereteit!

Típus	Szakmai ismeretek alkalmazása a szakmai és vizsgakövetelmények szerint	Az információtartalom vázлата alapján	Pontszámok	
			Max.	Elért
C	A szakterület hatályos szabványai	A felülvizsgálatra és a SELV érintésvédelmi módra vonatkozó szabványok	5	
C	Villamos áram élettani hatásai, műszaki mentés és elsősegélynyújtás	A transzformátor szigetelési ellenállás mérésének biztonságtechnikai ismeretei	5	
C	Érintésvédelmi vizsgálati és mérési módszerek	A szigetelési ellenállásmérés tárgyi, személyi követelményei	5	
C	Felülvizsgálati dokumentáció, a minősítő irat	Mérési jegyzőkönyv, az eredmények értékelése	15	
C	Villamos hálózatok felépítése	A SELV hálózat jellemzőinek ismerete	5	
		Az érintésvédelmi mód ismerete	10	
Szint	Szakmai készségek a szakmai és vizsgakövetelmények szerint		Max.	Elért
3	Műszaki dokumentáció olvasása, értelmezése, készítése	A mérés kapcsolási vázлата, szabványos jelek alkalmazása	10	
3	Villamos gépek használata	A transzformátor és világítási eszközök ismerete	10	
3	Villamos mérések elvégzése	A transzformátor szigetelési ellenállásának mérése	20	
		A mérést befolyásoló tényezők értékelése	5	
Összesen			90	
Egyéb kompetenciák a szakmai és vizsgakövetelmények szerint			Max	Elért
	Társas	Fogalmazó készség	3	
		Meggyőzőkészség	2	
	Módszer	Hibakeresés (diagnosztizálás)	1	
		Rendszerben való gondolkodás	1	
		Körültekintés, elővigyázatosság	2	
		Kontroll (ellenőrző-képesség)	1	
Összesen			10	
Mindösszesen			100	

.....
dátum

.....
alíírás

Vizsgarészhez rendelt követelménymodul azonosítója, megnevezése:

0941-06 Érintésvédelmi szabványosság felülvizsgálata

Vizsgarészhez rendelt vizsgafeladat megnevezése:

2. vizsgafeladat

Érintésvédelem szabványossági felülvizsgálata

7. Egy ipari üzem műemlék jellegű épületben működik. A villamos hálózat TT rendszerű. Egy helyhez kötött háromfázisú berendezés (2,8 kW-os szivattyúmotor) földelési ellenállását kell megmérnie erősáramú módszerrel, egyedi eszközökkel, és minősítenie a berendezés érintésvédelmét, melynek a túláramvédelmi kioldószerve hárompólusú C osztályú, 16 A névleges áramerősségű kismegszakító. A mérés során a földelési ellenállás $8,5 \Omega$ volt. Foglalja össze az információtartalom vázлата alapján a témával kapcsolatos ismereteit!

Információtartalom vázлата

- A felülvizgálatra és az alkalmazott érintésvédelmi módra vonatkozó szabványok
- A földelési ellenállás mérésének biztonságtechnikai ismeretei
- A földelési ellenállásmérés tárgyi, személyi követelményei
- Mérési jegyzőkönyv, az eredmények értékelése
- A TT hálózat jellemzőinek ismerete
- Az érintésvédelmi mód ismerete

Vizsgarészhez rendelt követelménymodul azonosítója, megnevezése:

0941-06 Érintésvédelmi szabványosság felülvizsgálata

Vizsgarészhez rendelt vizsgafeladat megnevezése:

2. vizsgafeladat

Érintésvédelem szabványossági felülvizsgálata

A vizgázó neve:

Értékelő lap

7. Egy ipari üzem műemlék jellegű épületben működik. A villamos hálózat TT rendszerű. Egy helyhez kötött háromfázisú berendezés (2,8 kW-os szivattyúmotor) földelési ellenállását kell megmérnie erősáramú módszerrel, egyedi eszközökkel, és minősítenie a berendezés érintésvédelmét, melynek a túláramvédelmi kioldószerve hárompólusú C osztályú, 16 A névleges áramerősségű kismegszakító. A mérés során a földelési ellenállás $8,5 \Omega$ volt. Foglalja össze az információtartalom vázlatára alapján a témával kapcsolatos ismereteit!

Típus	Szakmai ismeretek alkalmazása a szakmai és vizsgakövetelmények szerint	Az információtartalom vázlatára alapján	Pontszámok	
			Max.	Elért
C	A szakterület hatályos szabványai	A felülvizsgálatra és az alkalmazott érintésvédelmi módra vonatkozó szabványok	5	
C	Villamos áram élettani hatásai, műszaki mentés és elsősegélynyújtás	A földelési ellenállás mérésének biztonságtechnikai ismeretei	5	
C	Érintésvédelmi vizsgálati és mérési módszerek	A földelési ellenállásmérés tárgyi, személyi követelményei	5	
C	Felülvizsgálati dokumentáció, a minősítő irat	Mérési jegyzőkönyv, az eredmények értékelése	15	
C	Villamos hálózatok felépítése	A TT hálózat jellemzőinek ismerete	5	
		Az érintésvédelmi mód ismerete	10	
Szint	Szakmai készségek a szakmai és vizsgakövetelmények szerint		Max.	Elért
3	Műszaki dokumentáció olvasása, értelmezése, készítése	A mérés kapcsolási vázlatára, szabványos jelek alkalmazása	10	
3	Villamos gépek használata	A szivattyúmotor és kismegszakító jellemzőinek ismerete	5	
3	Villamos mérések elvégzése	A földelési ellenállás mérése	25	
		A mérést befolyásoló tényezők értékelése	5	
Összesen			90	
Egyéb kompetenciák a szakmai és vizsgakövetelmények szerint			Max	Elért
	Társas	Fogalmazó készség	3	
		Meggyőzőkészség	2	
	Módszer	Hibakeresés (diagnosztizálás)	1	
		Rendszerben való gondolkodás	1	
		Körültekintés, elővigyázatosság	2	
		Kontroll (ellenőrző-képesség)	1	
Összesen			10	
Mindösszesen			100	

.....
dátum

.....
aláírás

Vizsgarészhez rendelt követelménymodul azonosítója, megnevezése:

0941-06 Érintésvédelmi szabványosság felülvizsgálata

Vizsgarészhez rendelt vizsgafeladat megnevezése:

2. vizsgafeladat

Érintésvédelem szabványossági felülvizsgálata

8. Egy ipartelepi épületben az alkalmazott technológia miatt a villamos hálózat IT rendszerű 4 vezetékes, névleges feszültsége 400 V. A hálózatról működtetett készülékek csoportosan földeltek. Minősítse az érintésvédelem megfelelőségét, ha a rendszer állandó szigetelés-ellenőrző készülékkel rendelkezik, a rendszer túláramvédelmét 4 pólusú 20 A-es, B osztályú kismegszakító valósítja meg! A hálózat kis kiterjedésű. A hiba-hurokimpedancia 5,6 Ω . Foglalja össze az információtartalom vázlatára alapján a témával kapcsolatos ismereteit!

Információtartalom vázlatára

- A felülvizsgálat előírásai
- A felülvizsgálat személyi követelményei
- Szemrevételezés, mérés
- Az érintésvédelem minősítése az impedancia és a túláramvédő eszköz alapján
- Minősítő irat, tartalmi követelményei
- Az IT hálózat jellemzőinek ismerete

Vizsgarészhez rendelt követelménymodul azonosítója, megnevezése:

0941-06 Érintésvédelmi szabványosság felülvizsgálata

Vizsgarészhez rendelt vizsgafeladat megnevezése:

2. vizsgafeladat

Érintésvédelem szabványossági felülvizsgálata

A vizsgázó neve:

Értékelő lap

8. Egy ipartelepi épületben az alkalmazott technológia miatt a villamos hálózat IT rendszerű 4 vezetőkes, névleges feszültsége 400 V. A hálózatról működtetett készülékek csoportosan földeltek. Minősítse az érintésvédelem megfelelőségét, ha a rendszer állandó szigetelés-ellenőrző készülékkel rendelkezik, a rendszer túláramvédelmét 4 pólusú 20 A-es, B osztályú kismegszakító valósítja meg! A hálózat kis kiterjedésű. A hiba-hurokimpedancia 5,6 Ω. Foglalja össze az információtartalom vázlatára alapján a témával kapcsolatos ismereteit!

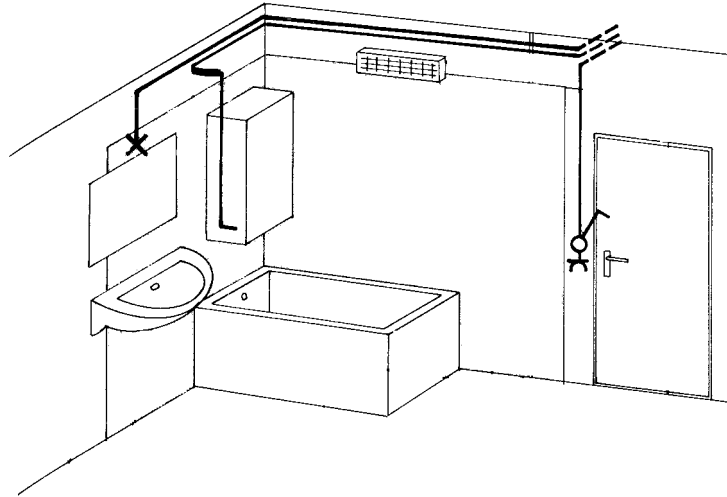
Típus	Szakmai ismeretek alkalmazása a szakmai és vizsgakövetelmények szerint	Az információtartalom vázlatára alapján	Pontszámok	
			Max.	Elért
C	A szakterület hatályos szabványai	A felülvizsgálat előírásai	5	
C	Érintésvédelmi vizsgálati és mérési módszerek	A felülvizsgálat személyi követelményei	5	
C	A felülvizsgálat módszerei	Szemrevételezés, mérés	5	
		Az érintésvédelem minősítése az impedancia és a túláramvédő eszköz alapján	30	
C	Felülvizsgálati dokumentáció, a minősítő irat	Minősítő irat, tartalmi követelményei	5	
C	Villamos hálózatok felépítése	Az IT hálózat jellemzőinek ismerete	10	
Szint	Szakmai készségek a szakmai és vizsgakövetelmények szerint		Max.	Elért
3	Műszaki dokumentáció olvasása, értelmezése, készítése	A mérés kapcsolási vázlatára, szabványos jelek alkalmazása	10	
3	Villamos anyagok, szerelvények, berendezések használata	Túláramvédelmi eszközök (kismegszakító, szigetelésellenőrző készülék) ismerete	10	
Összesen			80	
Egyéb kompetenciák a szakmai és vizsgakövetelmények szerint			Max	Elért
	Társas	Fogalmazó készség	5	
	Módszer	Rendszerben való gondolkodás	5	
Körütekintés, elővigyázatosság		5		
Okok feltárása		5		
Összesen			20	
Mindösszesen			100	

.....
dátum

.....
aláírás

Vizsgálóhoz rendelt követelménymodul azonosítója, megnevezése:
0941-06 Érintésvédelmi szabványosság felülvizsgálata
Vizsgálóhoz rendelt vizsgafeladat megnevezése:
2. vizsgafeladat
Érintésvédelem szabványossági felülvizsgálata

9. Az alábbi rajzon egy fürdőszoba látható. A fém fürdőkád felett közvetlenül egy 80 l-es elektromos vízmelegítő található. A helyiség melegvizes padlófűtéssel rendelkezik. Foglalja össze a helyiség érintésvédelmi felülvizsgálatának menetét! Foglalja össze az információtartalom vázlatát alapján a témával kapcsolatos ismereteit!



Információtartalom vázlatát

- Az vonatkozó szabványok ismerete
- A felülvizsgálat személyi, tárgyi feltételei
- Védővezető-folytonosság mérése
- Szemrevételezés, mérés
- Mérési jegyzőkönyv, minősítő irat, az eredmények értékelése
- Az EPH hálózat jellemzőinek ismerete
- Az EPH összekötések, vezetékek előírásai

A vizgázó neve:

Értékelő lap

9. Az alábbi rajzon egy fürdőszoba látható. A fém fürdőkád felett közvetlenül egy 80 l-es elektromos vízmelegítő található. A helyiség melegvízes padlófűtéssel rendelkezik. Foglalja össze a helyiség érintésvédelmi felülvizsgálatának menetét! Foglalja össze az információtartalom vázlatát alapján a témával kapcsolatos ismereteit!

Típus	Szakmai ismeretek alkalmazása a szakmai és vizsgakövetelmények szerint	Az információtartalom vázlatát alapján	Pontszámok	
			Max.	Elért
C	A szakterület hatályos szabványai	Az vonatkozó szabványok ismerete	5	
C	Érintésvédelmi felülvizsgálat és mérési módszerek	A felülvizsgálat személyi, tárgyi feltételei	5	
		Védővezető-folytonosság mérése	5	
C	A felülvizsgálat módszerei	Szemrevételezés, mérés	5	
C	Felülvizsgálati dokumentáció, a minősítő irat	Mérési jegyzőkönyv, minősítő irat, az eredmények értékelése	10	
C	Villamos hálózatok felépítése	Az EPH hálózat jellemzőinek ismerete	15	
		Az EPH összekötések, vezetékek előírásai	10	
Szint	Szakmai készségek a szakmai és vizsgakövetelmények szerint		Max.	Elért
3	Műszaki dokumentáció olvasása, értelmezése, készítése	Az EPH csomópont, hálózat vázlatát	10	
3	Villamos anyagok. Szerelvények, berendezések használata	Az EPH csomópont, hálózat kialakításakor felhasznált anyagok	5	
3	Villamos mérések elvégzése	Védővezető folytonosságának vizsgálata	5	
		A mérés biztonságtechnikája, a mérést befolyásoló tényezők értékelése	5	
Összesen			80	
Egyéb kompetenciák a szakmai és vizsgakövetelmények szerint			Max	Elért
	Társas	Fogalmazó készség	5	
	Módszer	Hibakeresés (diagnosztizálás)	5	
		Rendszerben való gondolkodás	5	
		Körültekintés, elővigyázatosság	5	
Összesen			20	
Mindösszesen			100	

.....
 dátum

.....
 aláírás

10. Egy lakóparkban épült ház villamos hálózata TN rendszerű, lakásonként egyfázisú. Az egyik földszinti lakás szerelői ellenőrzését kell elvégeznie. A lakás bejáratánál van a fogyasztásmérő hely, mellette az elosztó tábla. A fogyasztók mind egyfázisúak. A lakásban helyhez kötött nagyobb teljesítményű villamos berendezés egy 80 l térfogatú forróvíztároló és egy villanytűzhely, melyek külön-külön kétsarkú kapcsolóval leválaszthatók. Foglalja össze az információ tartalom vázlatát alapján a témával kapcsolatos ismereteit!

Információ tartalom vázlat

- Szerelői ellenőrzésre vonatkozó előírások
- Szerelői ellenőrzés biztonságtechnikai ismeretei
- A felülvizsgálat személyi és tárgyi követelményei
- Szerelői ellenőrzés
- Szemrevételezés, mérések
- Mérési jegyzőkönyv tartalma
- A minősítő irat formai követelményei
- A hálózat jellemzőinek ismerete

A vizsgáló neve:

Értékelő lap

10. Egy lakóparkban épült ház villamos hálózata TN rendszerű, lakásonként egyfázisú. Az egyik földszinti lakás szerelői ellenőrzését kell elvégeznie. A lakás bejáratánál van a fogyasztásmérő hely, mellette az elosztó tábla. A fogyasztók mind egyfázisúak. A lakásban helyezkötött nagyobb teljesítményű villamos berendezés egy 80 l térfogatú forróvíztároló és egy villanytűzhely, melyek külön-külön kétsarkú kapcsolóval leválaszthatók. Foglalja össze az információtartalom vázлата alapján a témával kapcsolatos ismereteit!

Típus	Szakmai ismeretek alkalmazása a szakmai és vizsgakövetelmények szerint	Az információtartalom vázлата alapján	Pontszámok	
			Max.	Elért
C	A szakterület hatályos szabványai	Szerelői ellenőrzésre vonatkozó előírások	10	
C	Villamos áram élettani hatásai, műszaki mentés és elsősegélynyújtás	Szerelői ellenőrzés biztonságtechnikai ismeretei	5	
C	Érintésvédelmi vizsgálati és mérési módszerek	A felülvizsgálat személyi és tárgyi követelményei	5	
C	A felülvizsgálat módszerei	Szerelői ellenőrzés Szemrevételezés, mérések	30	
C	Felülvizsgálati dokumentáció, a minősítő irat	Mérési jegyzőkönyv tartalma	10	
		A minősítő irat formai követelményei	5	
C	Villamos hálózatok felépítése	A hálózat jellemzőinek ismerete	5	
Szint	Szakmai készségek a szakmai és vizsgakövetelmények szerint		Max.	Elért
3	Villamos anyagok, szerelvények, berendezések használata	A készülékek jellemzőinek ismerete	10	
Összesen			80	
Egyéb kompetenciák a szakmai és vizsgakövetelmények szerint			Max	Elért
	Társas	Fogalmazó készség	5	
	Módszer	Rendszerben való gondolkodás	5	
		Körültekintés, elővigyázatosság	5	
		Okok feltárása	5	
Összesen			20	
Mindösszesen			100	

.....
 dátum

.....
 aláírás

C

Vizsgarészhez rendelt követelménymodul azonosítója, megnevezése:

0941-06 Érintésvédelmi szabványosság felülvizsgálata

Vizsgarészhez rendelt vizsgafeladat megnevezése:

2. vizsgafeladat

Érintésvédelem szabványossági felülvizsgálata

11. Egy ipari üzem területén munkatársával, aki az üzem dolgozója, de nem villamos végzettségű, érintésvédelmi felülvizsgálatot végez. Mérőtársát az egyik kifeszültségű berendezés földelési ellenállásának vizsgálatakor áramütés éri és eszméletét veszti. Mit tesz? Foglálja össze az információtartalom vázлата alapján a témával kapcsolatos ismereteit!

Információtartalom vázлата

- A felülvizsgálat személyi követelményei
- A mérés biztonságechnikai előírásai
- A műszaki mentésre vonatkozó előírások
- Műszaki mentés
- Elsősegélynyújtás

A vizsgázó neve:

Értékelő lap

11. Egy ipari üzem területén munkatársával, aki az üzem dolgozója, de nem villamos végzettségű, érintésvédelmi felülvizsgálatot végez. Mérőtársát az egyik kifesztésű berendezés földelési ellenállásának vizsgálatakor áramütés éri és eszméletét veszti. Mit tesz? Foglalja össze az információtartalom vázlatára alapján a témával kapcsolatos ismereteit!

Típus	Szakmai ismeretek alkalmazása a szakmai és vizsgakövetelmények szerint	Az információtartalom vázlatára alapján	Pontszámok	
			Max	Elért
C	A szakterületet érintő hatályos jogszabályok	A felülvizsgálat személyi követelményei	5	
C	A szakterület hatályos szabványai	A mérés biztonságechnikai előírásai	5	
		A műszaki mentésre vonatkozó előírások	5	
C	Villamos áram élettani hatásai, műszaki mentés és elsősegélynyújtás	Műszaki mentés	30	
		Elsősegélynyújtás	25	
Szint	Szakmai készségek a szakmai és vizsgakövetelmények szerint		Max	Elért
3	Villamos anyagok, szerelvények, berendezések használata	A feszültségmentesítés során használt eszközök	10	
Összesen			80	
Egyéb kompetenciák a szakmai és vizsgakövetelmények szerint			Max	Elért
	Társas	Fogalmazó készség	5	
		Meggyőzőkészség	5	
	Módszer	Hibakeresés (diagnosztizálás)	2	
		Rendszerben való gondolkodás	2	
		Körültekintés, elővigyázatosság	2	
		Kontroll (ellenőrző-képesség)	2	
		Okok feltárása	2	
Összesen			20	
Mindösszesen			100	

.....
 dátum

.....
 aláírás

12. Egy régi, belvárosi bérház földszintjén tíz éve működő utazási iroda érintésvédelmi minősítését kell elvégeznie. Az iroda alapterülete 56 m², három helyiségből áll: egy ügyféltérből, egy melegítőkonyhából, továbbá egy fürdőszoba -WC-ből, mely a központi fűtés gázkazánját is tartalmazza. A főelosztó táblán B osztályú 10 A és 16 A névleges kioldóáramú kismegszakítók találhatók. A villamos hálózat TN-C-S rendszerű, egyfázisú. Foglalja össze az információtartalom vázlatát alapján a témával kapcsolatos ismereteit!

Információtartalom vázlatát

- Helyiségek besorolása
- A felülvizsgálat rendszere
- A mérések során felhasznált eszközök, személyi követelmények
- Szemrevételezés
- A védővezető folytonosságának vizsgálata, hurokellenállás mérése
- Minősítő irat, az eredmények értékelése
- Szükséges földelési ellenállás
- Lekapcsolási idő
- A hálózat jellemzőinek ismerete

Vizsgarészhez rendelt követelménymodul azonosítója, megnevezése:

0941-06 Érintésvédelmi szabványosság felülvizsgálata

Vizsgarészhez rendelt vizsgafeladat megnevezése:

2. vizsgafeladat

Érintésvédelem szabványossági felülvizsgálata

A vizsgázó neve:

Értékelő lap

12. Egy régi, belvárosi bérház földszintjén tíz éve működő utazási iroda érintésvédelmi minősítését kell elvégeznie. Az iroda alapterülete 56 m², három helyiségből áll: egy ügyféltérből, egy melegítőkonyhából, továbbá egy fürdőszoba -WC-ből, mely a központi fűtés gázkazánját is tartalmazza. A főelosztó táblán B osztályú 10A és 16A névleges kioldóáramú kismegszakítók találhatók. A villamos hálózat TN-C-S rendszerű, egyfázisú. Foglalja össze az információtartalom vázлата alapján a témával kapcsolatos ismereteit!

Típus	Szakmai ismeretek alkalmazása a szakmai és vizsgakövetelmények szerint	Az információtartalom vázлата alapján	Pontszámok	
			Max	Elért
C	A szakterület hatályos szabványai	Helyiségek besorolása	5	
C	Érintésvédelmi vizsgálati és mérési módszerek	<ul style="list-style-type: none">- A felülvizsgálat rendszere- A mérések során felhasznált eszközök,- személyi követelmények	5	
C	A felülvizsgálat módszerei	<ul style="list-style-type: none">- Szemrevételezés- A védővezető folytonosságának vizsgálata- Hurokellenállás mérése	5	
C	Felülvizsgálati dokumentáció, a minősítő irat	<ul style="list-style-type: none">- Minősítő irat, az eredmények értékelése- Szükséges földelési ellenállás- Lekapcsolási idő csökkentése	30	
C	Villamos hálózatok felépítése	A hálózat jellemzőinek ismerete	5	
Szint	Szakmai készségek a szakmai és vizsgakövetelmények szerint		Max	Elért
3	Villamos anyagok, szerelvények, berendezések használata	A készülékek jellemzőinek ismerete	10	
3	Villamos mérések elvégzése	A mérések menete	5	
		A villamos készülékek, berendezések felülvizsgálata	10	
		A mérés biztonságtechnikája, a mérést befolyásoló tényezők értékelése	5	
Összesen			80	
	Egyéb kompetenciák a szakmai és vizsgakövetelmények szerint		Max	Elért
	Társas	Fogalmazó készség	5	
		Meggyőzőkészség	5	
	Módszer	Rendszerben való gondolkodás	5	
		Körültekintés, elővigyázatosság	5	
Összesen			20	
Mindösszesen			100	

.....
dátum

.....
aláírás

Vizsgarészhez rendelt követelménymodul azonosítója, megnevezése:

0941-06 Érintésvédelmi szabványosság felülvizsgálata

Vizsgarészhez rendelt vizsgafeladat megnevezése:

2. vizsgafeladat

Érintésvédelem szabványossági felülvizsgálata

13. Egy mérőteremben földeletlen helyi egyenpotenciálra hozás védelmi megoldást alkalmaztak. A teremben fémtokozású nyílászárók, nagy kiterjedésű fémkorlát, továbbá 3 m magasan fém fűtéscsővek találhatóak. A padlót fémlemez borítja. A mérőteremben a kifizűtésű hálózat négyvezetékes TN rendszerű. Önnek az érintésvédelem minősítését kell végrehajtania. Foglalja össze az információtartalom vázlatára alapján a témával kapcsolatos ismereteit!

Információtartalom vázlatára

- A vonatkozó szabványok ismerete
- Biztonságtechnikai ismeretek
- Védővezető folytonosságának vizsgálata
- Szemrevételezés, a kötések kialakítása, a védővezető keresztmetszete
- Mérési jegyzőkönyv tartalma, formája
- Minősítő irat, az eredmények értékelése
- Az energia elosztóhálózat jellemzőinek ismerete
- A földeletlen EPH hálózat jellemzőinek ismerete

Vizsgarészhez rendelt követelménymodul azonosítója, megnevezése:

0941-06 Érintésvédelmi szabványosság felülvizsgálata

Vizsgarészhez rendelt vizsgafeladat megnevezése:

2. vizsgafeladat

Érintésvédelem szabványossági felülvizsgálata

A vizsgázó neve:

Értékelő lap

13. Egy mérőteremben földeletlen helyi egyenpotenciálra hozás védelmi megoldást alkalmaztak. A teremben fémtokozású nyílászárók, nagy kiterjedésű fémkorlát, továbbá 3 m magasan fém fűtőcsövek találhatóak. A padlót fémlemez borítja. A mérőteremben a kiefeszültségű hálózat négyvezetékes TN rendszerű. Önnek az érintésvédelem minősítését kell végrehajtania. Foglalja össze az információtartalom vázlatára alapján a témával kapcsolatos ismereteit!

Típus	Szakmai ismeretek alkalmazása a szakmai és vizsgakövetelmények szerint	Az információtartalom vázlatára alapján	Pontszámok	
			Max	Elért
C	A szakterület hatályos szabványai	A vonatkozó szabványok ismerete	5	
C	Villamos áram élettani hatásai, műszaki mentés és elsősegélynyújtás	Biztonságtechnikai ismeretek	5	
C	Érintésvédelmi vizsgálati és mérési módszerek	Védővezető folytonosságának vizsgálata	10	
C	A felülvizsgálat módszerei	Szemrevételezés, a kötések kialakítása, a védővezető keresztmetszete	10	
C	Felülvizsgálati dokumentáció, a minősítő irat	Mérési jegyzőkönyv tartalma, formája	5	
		Minősítő irat, az eredmények értékelése	15	
C	Villamos hálózatok felépítése	Az energiaelosztó hálózat jellemzőinek ismerete	5	
		A földeletlen EPH hálózat jellemzőinek ismerete	15	
Szint	Szakmai készségek a szakmai és vizsgakövetelmények szerint		Max	Elért
3	Villamos anyagok, szerelvények, berendezések használata	Túláramvédelmi készülékek jellemzőinek ismerete	5	
3	Villamos mérések elvégzése	A mérés menete, biztonságtechnikája	5	
Összesen			80	
Egyéb kompetenciák a szakmai és vizsgakövetelmények szerint			Max	Elért
	Társas	Fogalmazó készség	5	
		Hibakeresés (diagnosztizálás)	5	
	Módszer	Rendszerben való gondolkodás	5	
		Okok feltárása	5	
Összesen			20	
Mindösszesen			100	

.....
dátum

.....
alíírás

14. Egy építkezésen az ideiglenesen telepített fogyasztásmérő helyen és elosztótáblán meg kell oldania az ideiglenesen kialakított hálózat érintésvédelmét. A hálózatról betonkeverőt, csörlőt, ideiglenes világítást és kéziszerszámokat működtetnek. Egyszerre fázisonként legfeljebb 20-25 A áram folyik a fogyasztók felé. A fogyasztásmérő hely 3x25 A névleges áramú. Ismertesse, érintésvédelmi szempontból minek kell megfelelnie az ideiglenesen telepített fogyasztásmérő helynek! Határozza meg, milyen jellemzői legyenek egy beépítendő áramvédő kapcsolónak! Térjen ki az áramvédő kapcsoló működési elvére, jellemző adataira, beépítésére, működési korlátaira! Foglalja össze az információtartalom vázlatára alapján a témával kapcsolatos ismereteit!

Információtartalom vázlatára

- Ideiglenes fogyasztásmérőhely kialakítása
- Szemrevételezés, mérés
- Mérési jegyzőkönyv
- Az ÁVK minősítése
- A hálózat jellemzőinek ismerete

A vizgázó neve:

Értékelő lap

14. Egy építkezésen az ideiglenesen telepített fogyasztásmérő helyen és elosztótáblán meg kell oldania az ideiglenesen kialakított hálózat érintésvédelmét. A hálózatról betonkeverőt, csörlőt, ideiglenes világítást és kéziszerszámokat működtetnek. Egyszerre fázisonként legfeljebb 20-25 A áram folyik a fogyasztók felé. A fogyasztásmérő hely 3x25 A névleges áramú. Ismertesse, érintésvédelmi szempontból minek kell megfelelnie az ideiglenesen telepített fogyasztásmérő helynek! Határozza meg, milyen jellemzői legyenek egy beépítendő áramvédő kapcsolónak! Térjen ki az áramvédő kapcsoló működési elvére, jellemző adataira, beépítésére, működési korlátaira! Foglalja össze az információtartalom vázlata alapján a témával kapcsolatos ismereteit!

Típus	Szakmai ismeretek alkalmazása a szakmai és vizsgakövetelmények szerint	Az információtartalom vázlata alapján	Pontszámok	
			Max	Elért
C	A szakterület hatályos szabványai	Ideiglenes fogyasztásmérőhely kialakítása	5	
C	A felülvizsgálat módszerei	Szemrevételezés, mérés	5	
C	Felülvizsgálati dokumentáció, a minősítő irat	Mérési jegyzőkönyv	5	
		Az ÁVK minősítése	15	
C	Villamos hálózatok felépítése	A hálózat jellemzőinek ismerete	10	
Szint	Szakmai készségek a szakmai és vizsgakövetelmények szerint		Max	Elért
3	Műszaki dokumentáció olvasása, értelmezése, készítése	Az ÁVK működési vázlata	20	
		Az ÁVK bekötési vázlata	15	
		Szabványos rajzjelek alkalmazása	5	
3	Villamos anyagok, szerelvények, berendezések használata	Az ÁVK jellemzőinek ismerete	10	
Összesen			90	
Egyéb kompetenciák a szakmai és vizsgakövetelmények szerint			Max	Elért
	Társas	Fogalmazó készség	5	
		Meggyőzőkészség	1	
	Módszer	Hibakeresés (diagnosztizálás)	1	
		Rendszerben való gondolkodás	1	
		Kontroll (ellenőrző-képesség)	1	
		Okok feltárása	1	
Összesen			10	
Mindösszesen			100	

.....
 dátum

.....
 aláírás