

# NEMZETI FEJLESZTÉSI MINISZTERIUM

Vizsgarészhez rendelt követelménymodul azonosítója, megnevezése:  
0909-06 Távközlési szaktevékenységek

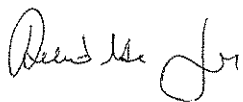
Vizsgarészhez rendelt vizsgafeladat megnevezése:  
0909-06/1 Hang, kép és tartalom átvitele a műsorközlő rendszerekben: az átviteli rendszerrel szemben támasztott követelmények. Analóg és digitális modulációs eljárások. A földfelszíni és szatellit műsorszórás adó- és vevőoldali berendezései

## Szóbeli vizsgatevékenység

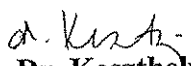
Szóbeli vizsgatevékenység időtartama: 30 perc

A 20/2007. (V. 21.) SZMM rendelet 23. § 1. bekezdésében foglaltak alapján a szakmai vizsga szóbeli tételét a NFM/5615/2/2012. számon kiadom.

EREDETIVEL MINDENBEN  
MEGEGYEZŐ MÁSOLAT



Jóváhagyta:

  
Dr. Keszthelyi Zita  
főosztályvezető



2012

NEMZETI MUNKAÜGYI HIVATAL  
Szak- és Felnőttképzési Igazgatóság

Érvényes: 2012. 05. 09-től

Vizsgarészhez rendelt követelménymodul azonosítója, megnevezése:

0909-06 Távközlési szaktevékenységek

Vizsgarészhez rendelt vizsgafeladat megnevezése:

1. vizsgafeladat

Hang, kép és tartalom átvitele a műsorközlő rendszerekben: az átviteli rendszerrel szemben támasztott követelmények. Analóg és digitális modulációs eljárások. A földfelszíni és szatellit műsorszórás adó- és vevőoldali berendezései

**Az Országos Képzési Jegyzékről és az Országos Képzési Jegyzékbe történő felvétel és törlés eljárási rendjéről szóló 133/2010. (IV. 22.) Korm. rendelet alapján.**

**Szakképesítés, szakképesítés-elágazás, rész-szakképesítés, szakképesítés-ráépülés azonosító száma és megnevezése, valamint a kapcsolódó szakképesítés megnevezése:**

33 523 03 1000 00 00	Távközlési műszerész	Távközlési műszerész
33 523 03 0100 31 01	Antennaszerelő	Távközlési műszerész
54 523 03 0010 54 01	Beszédátviteli rendszertechnikus	Távközlési technikus
54 523 03 0010 54 02	Elektronikus hozzáférési és magánhálózati rendszertechnikus	Távközlési technikus
54 523 03 0010 54 03	Elektronikus műsorközlő és tartalomátviteli rendszer-technikus	Távközlési technikus
54 523 03 0010 54 04	Gerinchálózati rendszertechnikus	Távközlési technikus
54 523 03 0100 31 01	Távközlési üzemeltető	Távközlési technikus

*A tételsor a 15/2008. (IV. 3.) GKM rendeletben foglalt szakképesítés szakmai és vizsgakövetelménye alapján készült.*

Vizsgarészhez rendelt követelménymodul azonosítója, megnevezése:

0909-06 Távközlési szaktevékenységek

Vizsgarészhez rendelt vizsgafeladat megnevezése:

1. vizsgafeladat

Hang, kép és tartalom átvitele a műsorközlő rendszerekben: az átviteli rendszerrel szemben támasztott követelmények. Analóg és digitális modulációs eljárások. A földfelszíni és szatellit műsorszórás adó- és vevőoldali berendezései

**1. Ön egy állásinterjún azt a szakmai feladatot kapja – távközlési szakemberként –, hogy röviden mutassa be a távközlési rendszerekben használt legjellemzőbb analóg, illetve digitális modulációs eljárásokat. Felkészülése során használja az alábbi információkat, illetve vázlatpontokat!**

Információtartalom vázlata:

- A moduláció és demoduláció elvének elhelyezése a távközléstechnika rendszerében
- A moduláció és demoduláció folyamatának bemutatása
- A moduláció szükségességének indoklása, a távközléstechnikában betöltött általános szerepének bemutatása
- A modulációs eljárások csoportosítása (pl. analóg-digitális, szinuszos és nem szinuszos vivőjű)
- A modulációk alkalmazási lehetőségének bemutatása a hazai távközlési rendszerekből hozott példákkal

Vizsgarészhez rendelt követelménymodul azonosítója, megnevezése:

0909-06 Távközlési szaktevékenységek

Vizsgarészhez rendelt vizsgafeladat megnevezése:

1. vizsgafeladat

Hang, kép és tartalom átvitele a műsorközlő rendszerekben: az átviteli rendszerrel szemben támasztott követelmények. Analóg és digitális modulációs eljárások. A földfelszíni és szatellit műsorszórás adó- és vevőoldali berendezései

A vizsgázó neve: .....

## Értékelő lap

**1. Ön egy állásinterjún azt a szakmai feladatot kapja – távközlési szakemberként –, hogy röviden mutassa be a távközlési rendszerekben használt legjellemzőbb analóg, illetve digitális modulációs eljárásokat. Felkészülése során használja az alábbi információkat, illetve vázlatpontokat!**

Típus	Szakmai ismeretek alkalmazása a szakmai és vizsgakövetelmény szerint	Az információtartalom vázlata alapján	Pontszámok	
			Max.	Elért
B	Elektronikus műsorközlés	A moduláció és demoduláció elvének elhelyezése a távközléstechnika rendszerében	15	
		A moduláció és demoduláció folyamatának bemutatása	15	
		A moduláció szükségességének indoklása, a távközléstechnikában betöltött általános szerepének bemutatása	15	
		A modulációs eljárások csoportosítása (pl. analóg-digitális, szinuszos és nem szinuszos vivőjű)	20	
		A modulációk alkalmazási lehetőségének bemutatása a hazai távközlési rendszerekből hozott példákkal	15	
<b>Összesen</b>			<b>80</b>	
<b>Szint</b>	<b>Szakmai készségek a szakmai és vizsgakövetelmény szerint</b>		<b>Max.</b>	<b>Elért</b>
4	Információforrások kezelése		5	
4	Folyamatábrák olvasása, értelmezése		5	
<b>Összesen</b>			<b>10</b>	
	<b>Egyéb kompetenciák a szakmai és vizsgakövetelmény szerint</b>		<b>Max.</b>	<b>Elért</b>
	Módszer	Logikus gondolkodás	5	
		Rendszerező képesség	5	
<b>Összesen</b>			<b>10</b>	
<b>Mindösszesen</b>			<b>100</b>	

.....  
dátum

.....  
alíírás

Vizsgarészhez rendelt követelménymodul azonosítója, megnevezése:

0909-06 Távközlési szaktevékenységek

Vizsgarészhez rendelt vizsgafeladat megnevezése:

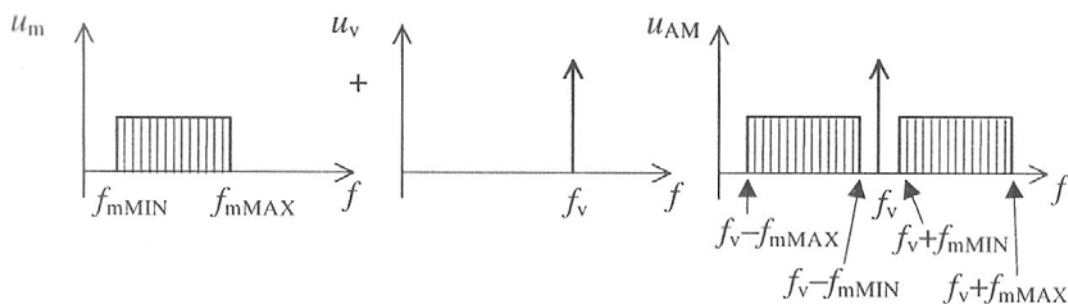
1. vizsgafeladat

Hang, kép és tartalom átvitele a műsorközlő rendszerekben: az átviteli rendszerrel szemben támasztott követelmények. Analóg és digitális modulációs eljárások. A földfelszíni és szatellit műsorszórás adó- és vevőoldali berendezései

## 2. A feladatlapon található ábrák felhasználásával mutassa be kollégájának az AM-DSB modulációs eljárás műsorszórásban betöltött szerepét, térjen ki az adó- és a vevőoldali berendezések felépítésére és működésére is!

Információtartalom vázlat:

- Az analóg AM-DSB modulációs eljárás ismertetése és rendszertechnikai szerepe
- A műsorszórásban használt tipikus adóoldali berendezések blokkvázlatának ismertetése, az egyes blokkok működésben betöltött szerepe
- A vevőoldali berendezések felépítése, blokkvázlat rajzolásával
- A vevőkészülékek működésének bemutatása az előzőekben felrajzolt blokkvázlat felhasználásával



Vizsgarészhez rendelt követelménymodul azonosítója, megnevezése:

0909-06 Távközlési szaktevékenységek

Vizsgarészhez rendelt vizsgafeladat megnevezése:

1. vizsgafeladat

Hang, kép és tartalom átvitele a műsorközlő rendszerekben: az átviteli rendszerrel szemben támasztott követelmények. Analóg és digitális modulációs eljárások. A földfelszíni és szatellit műsorszórás adó- és vevőoldali berendezései

A vizsgázó neve: .....

## Értékelő lap

2. A feladatlapon található ábrák felhasználásával mutassa be kollégájának az AM-DSB modulációs eljárás műsorszórásban betöltött szerepét, térjen ki az adó- és a vevőoldali berendezések felépítésére és működésére is!

Típus	Szakmai ismeretek alkalmazása a szakmai és vizsgakövetelmény szerint	Az információtartalom vázlatára alapján	Pontszámok	
			Max.	Elért
B	Elektronikus műsorközlés	Az analóg AM-DSB modulációs eljárás ismertetése és rendszertechnikai szerepe	20	
B	Rádió és TV szatellit, KTV hálózat	A műsorszórásban használt tipikus adóoldali berendezések blokkvázlatának ismertetése, az egyes blokkok működésben betöltött szerepe	25	
		A vevőoldali berendezések felépítése, blokkvázlat rajzolásával	15	
		A vevőkészülékek működésének bemutatása az előzőekben felrajzolt blokkvázlat felhasználásával	20	
<b>Összesen</b>			<b>80</b>	
Szint	Szakmai készségek a szakmai és vizsgakövetelmény szerint		Max.	Elért
4	Információforrások kezelése		3	
4	Folyamatábrák olvasása, értelmezése		3	
4	Folyamatábra készítése		4	
<b>Összesen</b>			<b>10</b>	
	Egyéb kompetenciák a szakmai és vizsgakövetelmény szerint		Max.	Elért
	Módszer	Logikus gondolkodás	5	
		Rendszerező képesség	5	
<b>Összesen</b>			<b>10</b>	
<b>Mindösszesen</b>			<b>100</b>	

.....  
dátum

.....  
aláírás

Vizsgarészhez rendelt követelménymodul azonosítója, megnevezése:

0909-06 Távközlési szaktevékenységek

Vizsgarészhez rendelt vizsgafeladat megnevezése:

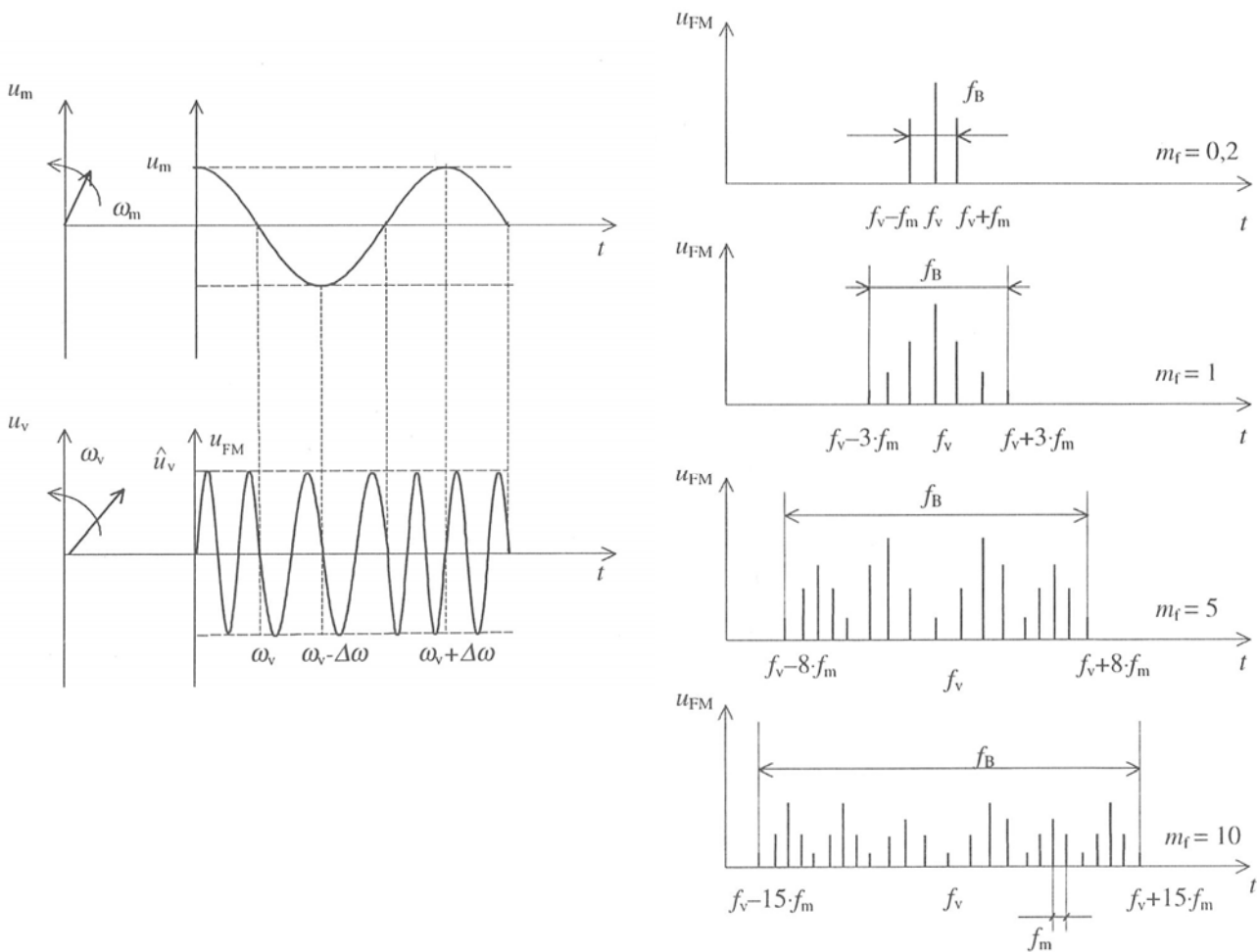
1. vizsgafeladat

Hang, kép és tartalom átvitele a műsorközlő rendszerekben: az átviteli rendszerrel szemben támasztott követelmények. Analóg és digitális modulációs eljárások. A földfelszíni és szatellit műsorszórás adó- és vevőoldali berendezései

**3. Önnek szakmai továbbképzés keretein belül kiselőadást kell tartania a frekvenciamoduláció rádió-műsorszórásban betöltött szerepéről, amelyben kitér a felhasználás lehetőségeire, a rendszer átviteli jellemzőire, illetve az adó- és a vevőoldali eszközök rövid bemutatására.**

Információtartalom vázlatja:

- A frekvenciamoduláció definiálása
- Az FM műsorszórás előnyeinek, átviteli jellemzőkre gyakorolt hatásának bemutatása és összehasonlítása az analóg AM-DSB technológiával
- A mellékelt blokkvázlat segítségével az adóoldali berendezések működésének ismertetése
- Mutassa be a mellékelt blokkvázlatok felhasználásával a vevőoldali eszközök működését
- Ismertesse a PLL adás- és vételtechnikában betöltött jelentőségét



C

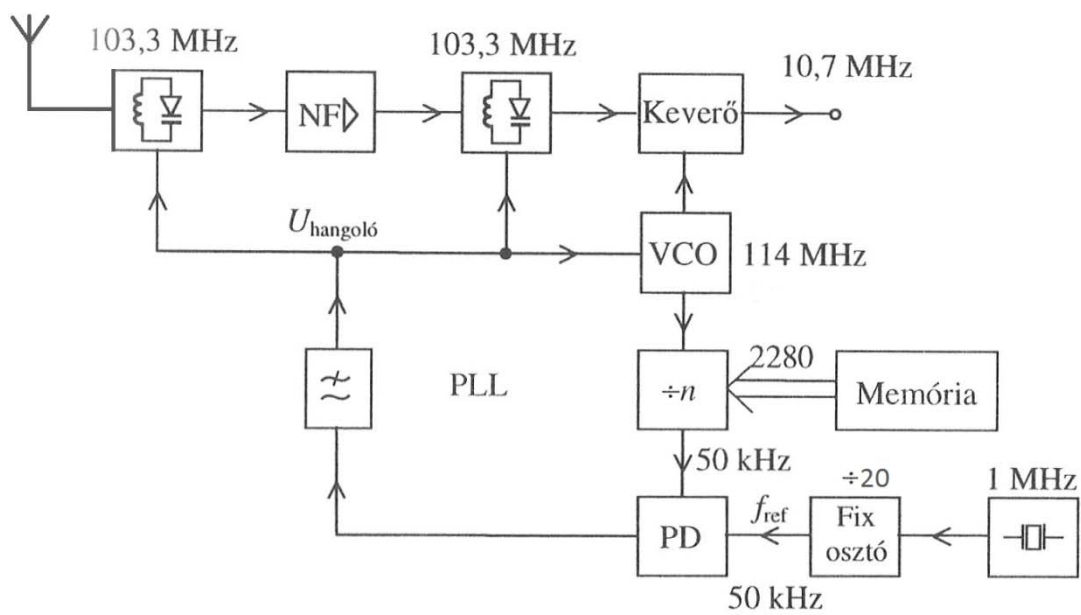
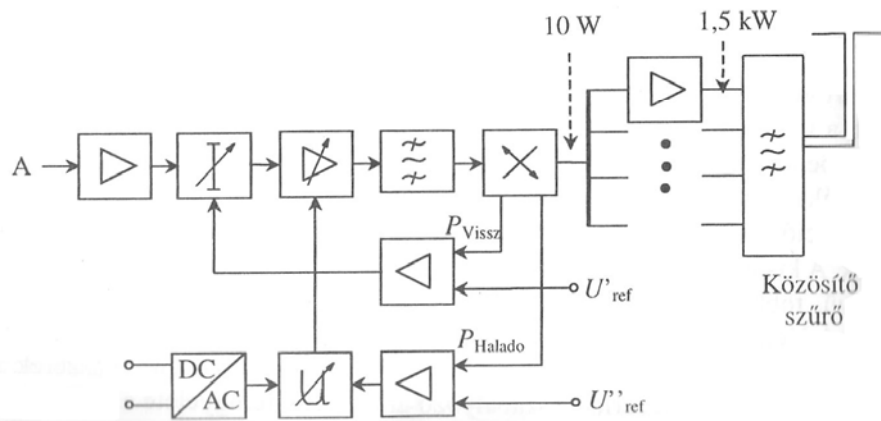
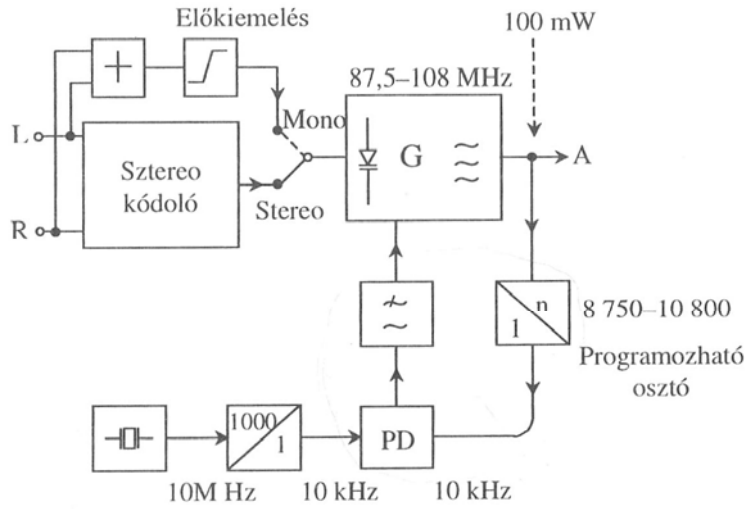
Vizsgálórendszerhez rendelt követelménymodul azonosítója, megnevezése:

0909-06 Távközlési szaktevékenységek

Vizsgálórendszerhez rendelt vizsgafeladat megnevezése:

1. vizsgafeladat

Hang, kép és tartalom átvitele a műsorközlő rendszerekben: az átviteli rendszerrel szemben támasztott követelmények. Analóg és digitális modulációs eljárások. A földfelszíni és szatellit műsorszórás adó- és vevőoldali berendezései



C



Vizsgarészhez rendelt követelménymodul azonosítója, megnevezése:

0909-06 Távközlési szaktevékenységek

Vizsgarészhez rendelt vizsgafeladat megnevezése:

1. vizsgafeladat

Hang, kép és tartalom átvitele a műsorközlő rendszerekben: az átviteli rendszerrel szemben támasztott követelmények. Analóg és digitális modulációs eljárások. A földfelszíni és szatellit műsorszórás adó- és vevőoldali berendezései

A vizsgázó neve: .....

## Értékelő lap

3. Önnek szakmai továbbképzés keretein belül kiselőadást kell tartania a frekvenciamoduláció rádió-műsorszórásban betöltött szerepéről, amelyben kitér a felhasználás lehetőségeire, a rendszer átviteli jellemzőire, illetve az adó- és a vevőoldali eszközök rövid bemutatására.

Típus	Szakmai feladatprofil alkalmazása a szakmai és vizsgakövetelmény szerint	Az információtartalom vázлата alapján	Pontszámok	
			Max.	Elért
-	Távközlési rendszer-ismereteit alkalmazza	A frekvenciamoduláció definiálása	10	
		Az FM műsorszórás előnyeinek, átviteli jellemzőkre gyakorolt hatásának bemutatása és összehasonlítása az analóg AM-DSB technológiával	15	
		A mellékelt blokkvázlat segítségével az adóoldali berendezések működésének ismertetése	20	
		Mutassa be a mellékelt blokkvázlatok felhasználásával a vevőoldali eszközök működését	20	
		Ismertesse a PLL adás- és vételtechnikában betöltött jelentőségét	15	
<b>Összesen</b>			<b>80</b>	
Szint	Szakmai készségek a szakmai és vizsgakövetelmény szerint		Max.	Elért
4	Információforrások kezelése		3	
4	Folyamatábrák olvasása, értelmezése		3	
4	Folyamatábra készítése		4	
<b>Összesen</b>			<b>10</b>	
	Egyéb kompetenciák a szakmai és vizsgakövetelmény szerint		Max.	Elért
	Módszer	Logikus gondolkodás	3	
		Rendszerező képesség	3	
	Társas	Udvariasság	2	
Személyes	Kézügyesség	2		
<b>Összesen</b>			<b>10</b>	
<b>Mindösszesen</b>			<b>100</b>	

.....  
dátum

.....  
aláírás

Vizsgarészhez rendelt követelménymodul azonosítója, megnevezése:

0909-06 Távközlési szaktevékenységek

Vizsgarészhez rendelt vizsgafeladat megnevezése:

1. vizsgafeladat

Hang, kép és tartalom átvitele a műsorközlő rendszerekben: az átviteli rendszerrel szemben támasztott követelmények. Analóg és digitális modulációs eljárások. A földfelszíni és szatellit műsorszórás adó- és vevőoldali berendezései

**4. Mutassa be a távközlési (elsősorban műsorszóró, műsorközvetítő) rendszerekben, hálózatokban használt modulációk kiválasztásának szempontjait az átviteli paraméterek és az átvittel szemben támasztott követelmények figyelembevételével! Foglalja össze a rendelkezésre álló csatorna felosztásának lehetséges megvalósítási módszerét a különböző rendszerekben!**

Információtartalom vázlata:

- Mutassa be röviden a műsorszórásban használt csatornafelosztás elvét, a kialakuló hullámsávokat, minőségi jellemzőiket, az elérhető átviteli jellemzőket
- Mutassa be az országos műsorszóró hálózatok felépítésének szempontjait az ellátottság figyelembevételével
- Mutassa be a sávok speciális felosztását a KTV hálózatokban, illetve mutassa be a járulékos adatforgalom biztosításának lehetőségét
- Mutassa be a műsorszórásban alkalmazott digitális modulációk és eljárások előnyeit az eddigiekben széles körben alkalmazott analóg eljárásokkal összehasonlítva

Vizsgarészhez rendelt követelménymodul azonosítója, megnevezése:

0909-06 Távközlési szaktevékenységek

Vizsgarészhez rendelt vizsgafeladat megnevezése:

1. vizsgafeladat

Hang, kép és tartalom átvitele a mősorközlő rendszerekben: az átviteli rendszerrel szemben támasztott követelmények. Analóg és digitális modulációs eljárások. A földfelszíni és szatellit mősorszórás adó- és vevőoldali berendezései

A vizsgázó neve: .....

## Értékelő lap

**4. Mutassa be a távközlési (elsősorban mősorszóró, mősorközvetítő) rendszerekben, hálózatokban használt modulációk kiválasztásának szempontjait az átviteli paraméterek és az átvittel szemben támasztott követelmények figyelembevételével! Foglalja össze a rendelkezésre álló csatorna felosztásának lehetséges megvalósítási módszerét a különböző rendszerekben!**

Típus	Szakmai ismeretek alkalmazása a szakmai és vizsgakövetelmény szerint	Az információtartalom vázlata alapján	Pontszámok	
			Max.	Elért
B	Elektronikus mősorközlés	Mutassa be röviden a mősorszórásban használt csatornafelosztás elvét, a kialakuló hullámsávokat, minőségi jellemzőiket, az elérhető átviteli jellemzőket	20	
B	Elektronikus mősorközlés	Mutassa be az országos mősorszóró hálózatok felépítésének szempontjait az ellátottság figyelembevételével	20	
B	Szolgáltatás integráció	Mutassa be a sávok speciális felosztását a KTV hálózatokban, illetve mutassa be a járulékos adatforgalom biztosításának lehetőségét	20	
B	Elektronikus mősorközlés	Mutassa be a mősorszórásban alkalmazott digitális modulációk és eljárások előnyeit az eddigiekben széles körben alkalmazott analóg eljárásokkal összehasonlítva	20	
<b>Összesen</b>			<b>80</b>	
Szint	Szakmai készségek a szakmai és vizsgakövetelmény szerint		Max.	Elért
4	Információforrások kezelése		5	
3	Komplex jelzésrendszerek		5	
<b>Összesen</b>			<b>10</b>	
	Egyéb kompetenciák a szakmai és vizsgakövetelmény szerint		Max.	Elért
	Módszer	Logikus gondolkodás	5	
		Ismeretek helyén való alkalmazása	5	
<b>Összesen</b>			<b>10</b>	
<b>Mindösszesen</b>			<b>100</b>	

.....  
dátum

.....  
aláírás

C

Vizsgarészhez rendelt követelménymodul azonosítója, megnevezése:

0909-06 Távközlési szaktevékenységek

Vizsgarészhez rendelt vizsgafeladat megnevezése:

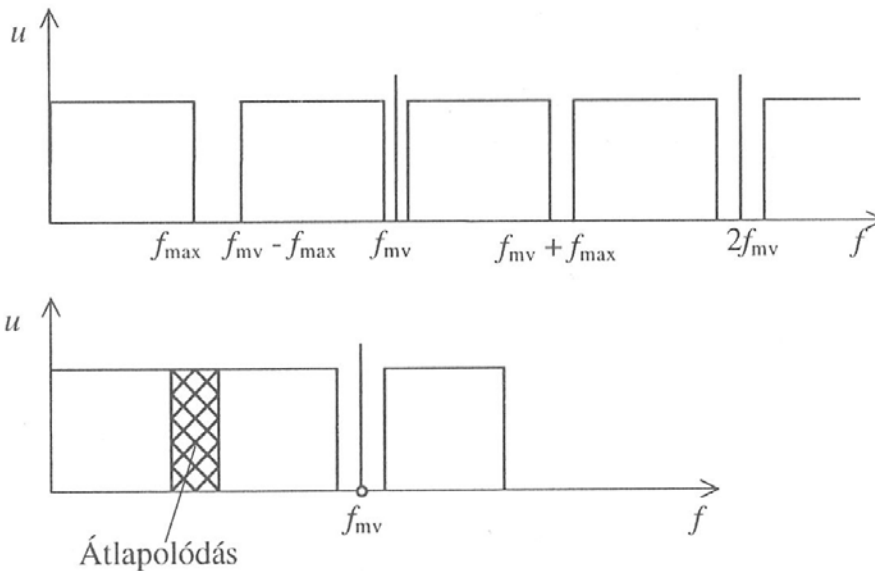
1. vizsgafeladat

Hang, kép és tartalom átvitele a műsorközlő rendszerekben: az átviteli rendszerrel szemben támasztott követelmények. Analóg és digitális modulációs eljárások. A földfelszíni és szatellit műsorszórás adó- és vevőoldali berendezései

**5. Mutassa be a digitális modulációs eljárások alapjait, a mintavétel elvét, a kialakuló jelkomponensek spektrális felépítését, helyezze el a távközléstechnika rendszerében a digitális modulációkat, hozzon példát a felhasználásukra!**

Információtartalom vázlat:

- Az analóg és digitális jelek bemutatása, rendszertechnikai szerepe
- ASK, FSK, PSK módszerek, keletkező jelek ismertetése
- A mintavétel folyamata, elve, mintavételi törvények
- PAM, PWM, PPM módszerek és a keletkező jelek ismertetése
- A PCM technológia bemutatása
- A PCM alkalmazása a beszédátviteli hálózatokban



C

Vizsgarészhez rendelt követelménymodul azonosítója, megnevezése:

0909-06 Távközlési szaktevékenységek

Vizsgarészhez rendelt vizsgafeladat megnevezése:

1. vizsgafeladat

Hang, kép és tartalom átvitele a mősorközlő rendszerekben: az átviteli rendszerrel szemben támasztott követelmények. Analóg és digitális modulációs eljárások. A földfelszíni és szatellit mősorsórás adó- és vevőoldali berendezései

A vizsgázó neve: .....

## Értékelő lap

**5. Mutassa be a digitális modulációs eljárások alapjait, a mintavétel elvét, a kialakuló jelkomponensek spektrális felépítését, helyezze el a távközléstechnika rendszerében a digitális modulációkat, hozzon példát a felhasználásukra!**

Típus	Szakmai ismeretek alkalmazása a szakmai és vizsgakövetelmény szerint	Az információtartalom vázlatára alapján	Pontszámok	
			Max.	Elért
B	Elektronikus mősorközlés	Az analóg és digitális jelek bemutatása, rendszertechnikai szerepe	10	
B	Beszédátviteli rendszerek	ASK, FSK, PSK módszerek, keletkező jelek ismertetése	15	
B	Beszédátviteli rendszerek	A mintavétel folyamata, elve, mintavételi törvények	10	
B	Hang elektronikus átvitele	PAM, PWM, PTM, PPM módszerek és a keletkező jelek ismertetése	15	
B	Beszédátviteli rendszerek	A PCM technológia bemutatása	15	
B	Beszédátviteli rendszerek	A PCM alkalmazása beszédátviteli hálózatokban	15	
<b>Összesen</b>			<b>80</b>	
Szint	Szakmai készségek a szakmai és vizsgakövetelmény szerint		Max.	Elért
4	Információforrások kezelése		5	
3	Diagram, nomogram kitöltése, készítése		5	
<b>Összesen</b>			<b>10</b>	
	Egyéb kompetenciák a szakmai és vizsgakövetelmény szerint		Max.	Elért
	Módszer	Logikus gondolkodás	5	
		Rendszerező képesség	5	
<b>Összesen</b>			<b>10</b>	
<b>Mindösszesen</b>			<b>100</b>	

.....  
dátum

.....  
aláírás

Vizsgarészhez rendelt követelménymodul azonosítója, megnevezése:

0909-06 Távközlési szaktevékenységek

Vizsgarészhez rendelt vizsgafeladat megnevezése:

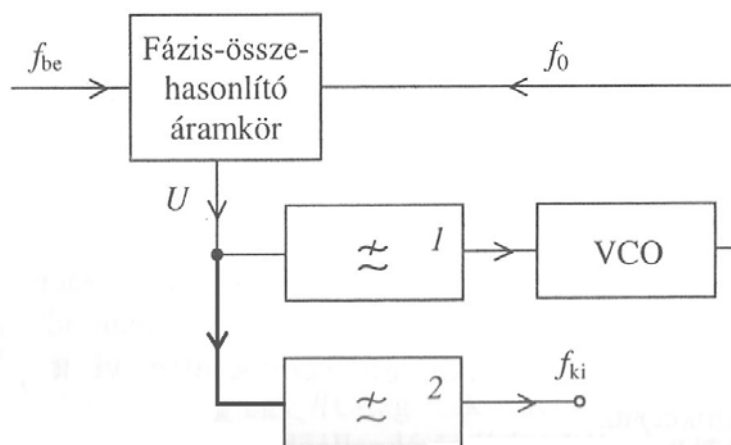
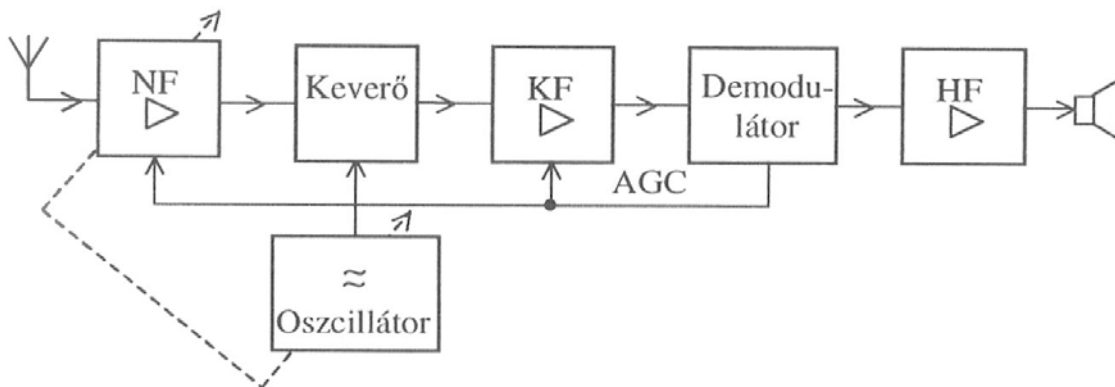
1. vizsgafeladat

Hang, kép és tartalom átvitele a műsorközlő rendszerekben: az átviteli rendszerrel szemben támasztott követelmények. Analóg és digitális modulációs eljárások. A földfelszíni és satelit műsorszórás adó- és vevőoldali berendezései

**6. Ön kollégájával egy meghibásodott rádió-vevőkészüléket szeretne megjavítani. A pontos hibafeltáráshoz fel kell eleveníteni a vevőkészülékek alapvető rendszertechnikáját, valamint legfontosabb áramköreinek működését. A probléma megoldásához az alábbi blokkvázlat használható.**

Információtartalom vázlat

- A szuperheterodin elv bemutatása, jelentősége
- Az antennaköri szelekció szükségességének indoklása, tüköradó, tükörszelektivitás
- Az AGC és AFC áramkörök működése
- A PLL áramkörök működésének bemutatása, a digitális rádióskála működése



C

Vizsgarészhez rendelt követelménymodul azonosítója, megnevezése:

0909-06 Távközlési szaktevékenységek

Vizsgarészhez rendelt vizsgafeladat megnevezése:

1. vizsgafeladat

Hang, kép és tartalom átvitele a műsorközlő rendszerekben: az átviteli rendszerrel szemben támasztott követelmények. Analóg és digitális modulációs eljárások. A földfelszíni és szatellit műsorszórás adó- és vevőoldali berendezései

A vizsgázó neve: .....

## Értékelő lap

6. Ön kollégájával egy meghibásodott rádió-vevőkészüléket szeretne megjavítani. A pontos hibafeltáráshoz fel kell eleveníteni a vevőkészülékek alapvető rendszertechnikáját, valamint legfontosabb áramköreinek működését. A probléma megoldásához az alábbi blokkvázlat használható.

Típus	Szakmai feladatprofil alkalmazása a szakmai és vizsgakövetelmény szerint	Az információtartalom vázлата alapján	Pontszámok	
			Max.	Elért
-	Távközlési rendszer-ismereteit alkalmazza	A szuperheterodin elv bemutatása, jelentősége	20	
		Az antennaköri szelekció szükségességének indoklása, tükroradó, tükröselektivitás	20	
		Az AGC és AFC áramkörök működése	20	
		A PLL áramkörök működésének bemutatása, a digitális rádióskála működése	20	
<b>Összesen</b>			<b>80</b>	
Szint	Szakmai készségek a szakmai és vizsgakövetelmény szerint		Max.	Elért
4	Információforrások kezelése		4	
4	Folyamatábrák olvasása, értelmezése		4	
3	Komplex jelzésrendszerek		2	
<b>Összesen</b>			<b>10</b>	
	Egyéb kompetenciák a szakmai és vizsgakövetelmény szerint		Max.	Elért
	Módszer	Logikus gondolkodás	3	
		Rendszerező képesség	3	
	Társas	Udvariasság	2	
	Személyes	Kézügyesség	2	
<b>Összesen</b>			<b>10</b>	
<b>Mindösszesen</b>			<b>100</b>	

.....  
dátum

.....  
aláírás

Vizsgarészhez rendelt követelménymodul azonosítója, megnevezése:

0909-06 Távközlési szaktevékenységek

Vizsgarészhez rendelt vizsgafeladat megnevezése:

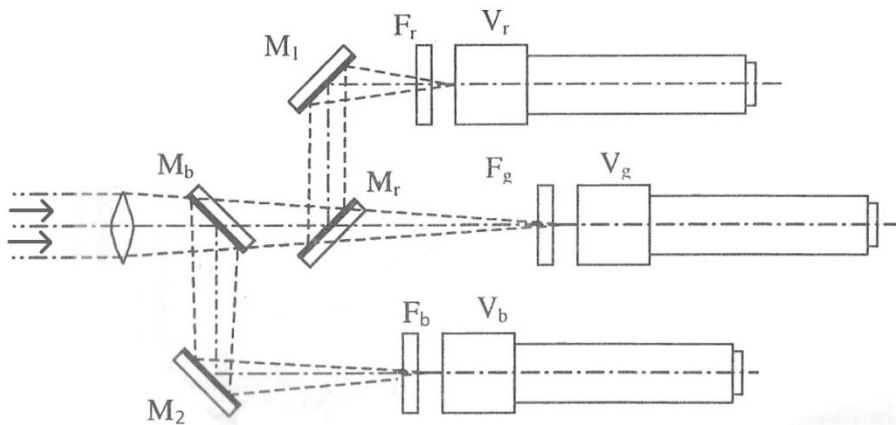
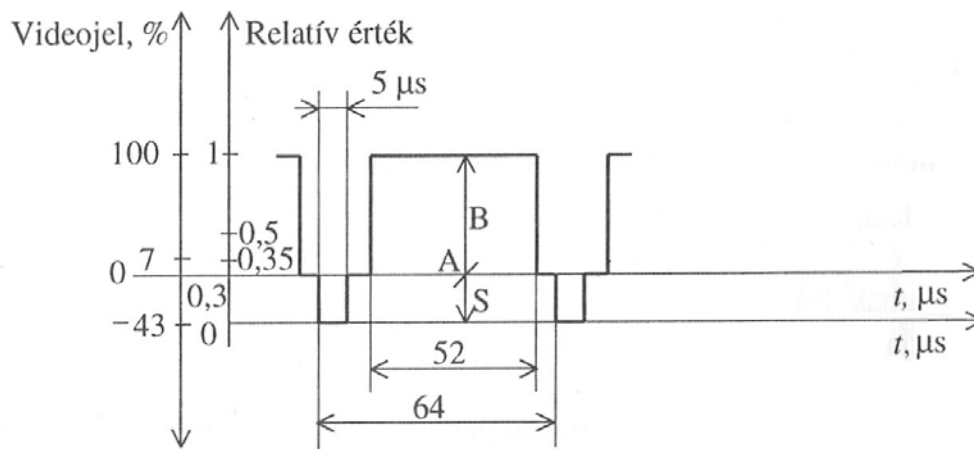
1. vizsgafeladat

Hang, kép és tartalom átvitele a műsorközlő rendszerekben: az átviteli rendszerrel szemben támasztott követelmények. Analóg és digitális modulációs eljárások. A földfelszíni és satelit műsorszórás adó- és vevőoldali berendezései

## 7. Mutassa be a televíziós analóg képjel előállításának főbb lépéseit, valamint a kialakuló videojel fontosabb paramétereit, illetve a digitalizálás és a tömörítés megoldási módszereit!

Információtartalom vázlatja

- Korszerű képbontó eszközök működése
- Az FBAS jel bemutatása, legfontosabb paraméterek ismertetése
- Színrendszerek áttekintő bemutatása (PAL; SECAM; NTSC)
- Az analóg videojel digitalizálási és tömörítési lehetőségei





Vizsgarészhez rendelt követelménymodul azonosítója, megnevezése:

0909-06 Távközlési szaktevékenységek

Vizsgarészhez rendelt vizsgafeladat megnevezése:

1. vizsgafeladat

Hang, kép és tartalom átvitele a műsorközlő rendszerekben: az átviteli rendszerrel szemben támasztott követelmények. Analóg és digitális modulációs eljárások. A földfelszíni és szatellit műsorszórás adó- és vevőoldali berendezései

A vizsgázó neve: .....

## Értékelő lap

**7. Mutassa be a televíziós analóg képjel előállításának főbb lépéseit, valamint a kialakuló videojel fontosabb paramétereit, illetve a digitalizálás és a tömörítés megoldási módszereit!**

Típus	Szakmai ismeretek alkalmazása a szakmai és vizsgakövetelmény szerint	Az információtartalom vázлата alapján	Pontszámok	
			Max.	Elért
B	Kép elektronikus átvitele	Korszerű képbontó eszközök működése	20	
B	Kép elektronikus átvitele	Az FBAS jel bemutatása, legfontosabb paraméterek ismertetése	20	
B	Kép elektronikus átvitele	Színrendszerek áttekintő bemutatása (PAL; SECAM; NTSC)	20	
B	Kép elektronikus átvitele	Az analóg videojel digitalizálási és tömörítési lehetőségei	20	
<b>Összesen</b>			<b>80</b>	
Szint	Szakmai készségek a szakmai és vizsgakövetelmény szerint		Max.	Elért
4	Információforrások kezelése		5	
4	Diagram, nomogram kitöltése, készítése		5	
<b>Összesen</b>			<b>10</b>	
	Egyéb kompetenciák a szakmai és vizsgakövetelmény szerint		Max.	Elért
	Módszer	Absztrakt (elméleti) gondolkodás	5	
		Rendszerező képesség	5	
<b>Összesen</b>			<b>10</b>	
<b>Mindösszesen</b>			<b>100</b>	

.....  
dátum

.....  
aláírás

Vizsgarészhez rendelt követelménymodul azonosítója, megnevezése:

0909-06 Távközlési szaktevékenységek

Vizsgarészhez rendelt vizsgafeladat megnevezése:

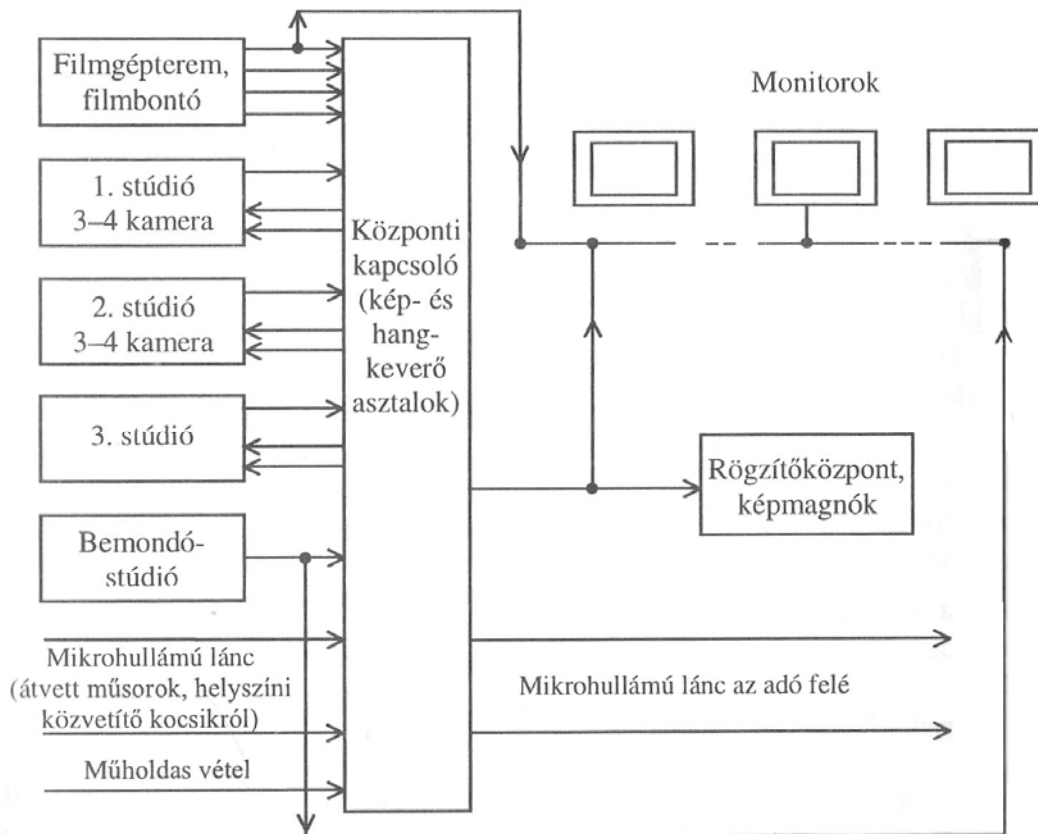
1. vizsgafeladat

Hang, kép és tartalom átvitele a műsorközlő rendszerekben: az átviteli rendszerrel szemben támasztott követelmények. Analóg és digitális modulációs eljárások. A földfelszíni és szatellit műsorszórás adó- és vevőoldali berendezései

## 8. Mutassa be az analóg földfelszíni tv-műsorszórás működését és az átviteli út legfontosabb komponenseit!

Információtartalom vázlatja

- Tv stúdió működésének bemutatása
- Tv adóberendezés működése és a létrejövő, kimeneti RF jel spektruma
- Műsorszugárzó tv gerincadók rendszertechnikai szerepe, illetve a hullámsávok felosztása
- A televízió-vevőkészülék működésének bemutatása



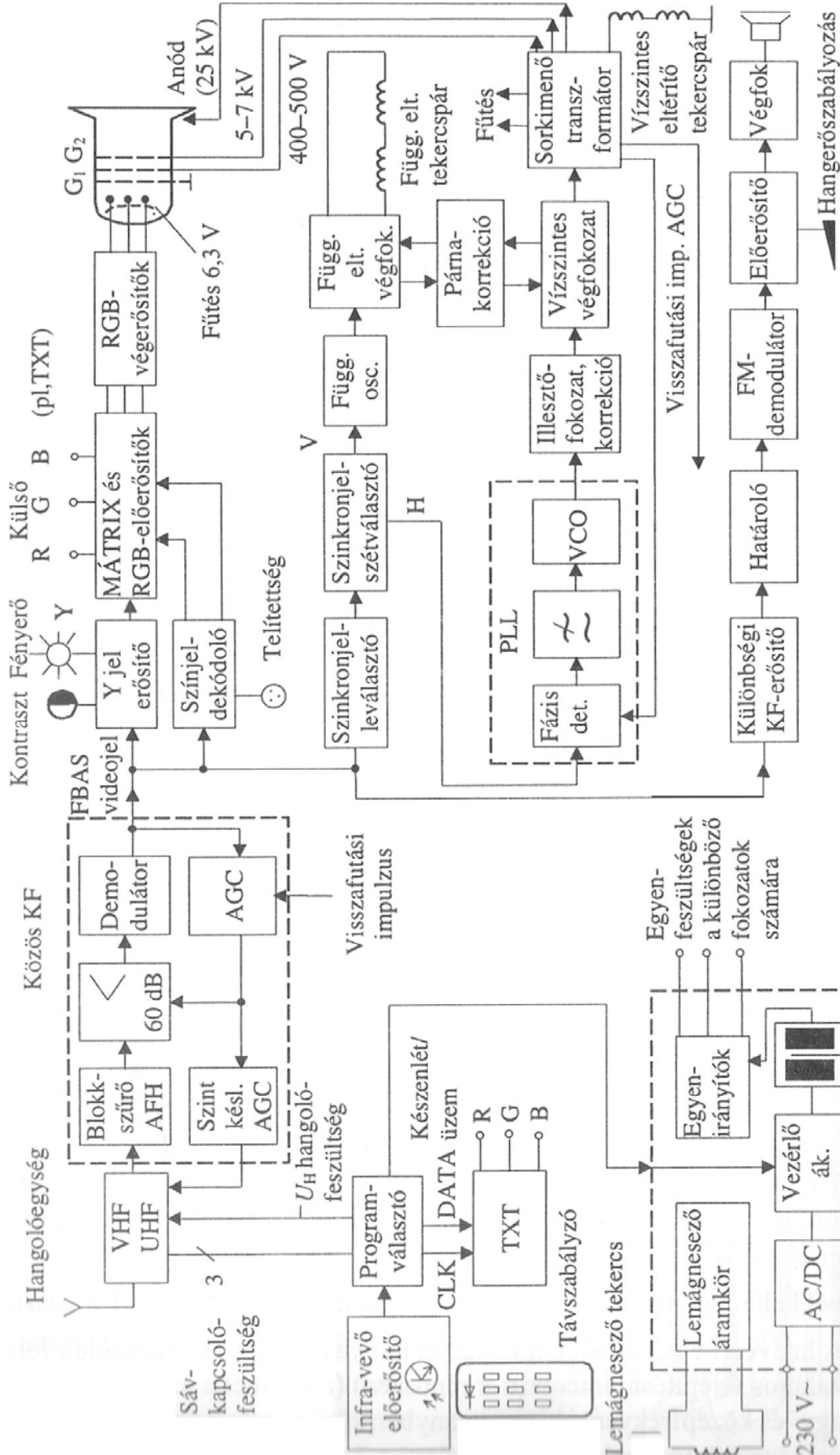
Vizsgarészhez rendelt követelménymodul azonosítója, megnevezése:

0909-06 Távközlési szaktevékenységek

Vizsgarészhez rendelt vizsgafeladat megnevezése:

1. vizsgafeladat

Hang, kép és tartalom átvitele a műsorközlő rendszerekben: az átviteli rendszerrel szemben támasztott követelmények. Analóg és digitális modulációs eljárások. A földfelszíni és szatellit műsorszórás adó- és vevőoldali berendezései



3

Vizsgarészhez rendelt követelménymodul azonosítója, megnevezése:

0909-06 Távközlési szaktevékenységek

Vizsgarészhez rendelt vizsgafeladat megnevezése:

1. vizsgafeladat

Hang, kép és tartalom átvitele a műsorközlő rendszerekben: az átviteli rendszerrel szemben támasztott követelmények. Analóg és digitális modulációs eljárások. A földfelszíni és szatellit műsorszórás adó- és vevőoldali berendezései

A vizsgázó neve: .....

## Értékelő lap

**8. Mutassa be az analóg földfelszíni tv-műsorszórás működését és az átviteli út legfontosabb komponenseit!**

Típus	Szakmai ismeretek alkalmazása a szakmai és vizsgakövetelmény szerint	Az információtartalom vázlatára alapján	Pontszámok	
			Max.	Elért
B	Elektronikus műsorközlés	Tv stúdió működésének bemutatása	15	
B	Rádió és TV szatellit, KTV hálózat	Tv adóberendezés működése és a létrejövő, kimeneti RF jel spektruma	25	
		Műsorsugárzó tv gerincadók rendszertechnikai szerepe, illetve a hullámsávok felosztása	15	
B	Kép elektronikus átvitele	A televízió-vevőkészülék működésének bemutatása	25	
<b>Összesen</b>			<b>80</b>	
Szint	Szakmai készségek a szakmai és vizsgakövetelmény szerint		Max.	Elért
4	Információforrások kezelése		5	
4	Diagram, nomogram olvasása, értelmezése		5	
<b>Összesen</b>			<b>10</b>	
	Egyéb kompetenciák a szakmai és vizsgakövetelmény szerint		Max.	Elért
	Módszer	Áttekinthető képesség	5	
		Rendszerező képesség	5	
<b>Összesen</b>			<b>10</b>	
<b>Mindösszesen</b>			<b>100</b>	

.....  
dátum

.....  
aláírás

Vizsgarészhez rendelt követelménymodul azonosítója, megnevezése:

0909-06 Távközlési szaktevékenységek

Vizsgarészhez rendelt vizsgafeladat megnevezése:

1. vizsgafeladat

Hang, kép és tartalom átvitele a műsorközlő rendszerekben: az átviteli rendszerrel szemben támasztott követelmények. Analóg és digitális modulációs eljárások. A földfelszíni és szatellit műsorszórás adó- és vevőoldali berendezései

**9. Mutassa be a korszerű műsorszóró rendszereket, amelyeket napjainkban Magyarországon használnak az országos rádió és televízió adóhálózatokon, illetve az egyéb műsorterjesztő rendszerekben!**

Információtartalom vázlat

- A digitális műsorszórás elvi alapjai (digitalizáció, jelkezelés)
- A legelterjedtebben alkalmazott tömörítési eljárások ismertetése
- A DVB-T, DVB-H, DVB-C, DVB-S rendszerek általános ismertetése
- A DAB rendszer működésének alapjai
- Az analóg és a digitális rendszerek paramétereinek, szolgáltatásainak, valamint alkalmazásuk előnyeinek és hátrányainak összehasonlítása

Vizsgarészhez rendelt követelménymodul azonosítója, megnevezése:

0909-06 Távközlési szaktevékenységek

Vizsgarészhez rendelt vizsgafeladat megnevezése:

1. vizsgafeladat

Hang, kép és tartalom átvitele a műsorközlő rendszerekben: az átviteli rendszerrel szemben támasztott követelmények. Analóg és digitális modulációs eljárások. A földfelszíni és szatellit műsorszórás adó- és vevőoldali berendezései

A vizsgázó neve: .....

## Értékelő lap

**9. Mutassa be a korszerű műsorszóró rendszereket, amelyeket napjainkban Magyarországon használnak az országos rádió és televízió adóhálózatokon, illetve az egyéb műsorterjesztő rendszerekben!**

Típus	Szakmai ismeretek alkalmazása a szakmai és vizsgakövetelmény szerint	Az információtartalom vázlatára alapján	Pontszámok	
			Max.	Elért
B	Elektronikus műsorközlés	A digitális műsorszórás elvi alapjai (digitalizáció, jelkezelés)	15	
		A legelterjedtebben alkalmazott tömörítési eljárások ismertetése	15	
	Rádió és TV szatellit, KTV-hálózat	A DVB-T, DVB-H, DVB-C, DVB-S rendszerek általános ismertetése	15	
		A DAB rendszer működésének alapjai	15	
		Az analóg és a digitális rendszerek paramétereinek, szolgáltatásainak, valamint alkalmazásuk előnyeinek és hátrányainak összehasonlítása	20	
<b>Összesen</b>			<b>80</b>	
<b>Szint</b>	<b>Szakmai készségek a szakmai és vizsgakövetelmény szerint</b>		<b>Max.</b>	<b>Elért</b>
4	Információforrások kezelése		5	
3	Komplex jelzésrendszerek		5	
<b>Összesen</b>			<b>10</b>	
	<b>Egyéb kompetenciák a szakmai és vizsgakövetelmény szerint</b>		<b>Max.</b>	<b>Elért</b>
	Módszer	Absztrakt (elméleti) gondolkodás	5	
		Rendszerező képesség	5	
<b>Összesen</b>			<b>10</b>	
<b>Mindösszesen</b>			<b>100</b>	

.....  
dátum

.....  
aláírás

C

Vizsgarészhez rendelt követelménymodul azonosítója, megnevezése:

0909-06 Távközlési szaktevékenységek

Vizsgarészhez rendelt vizsgafeladat megnevezése:

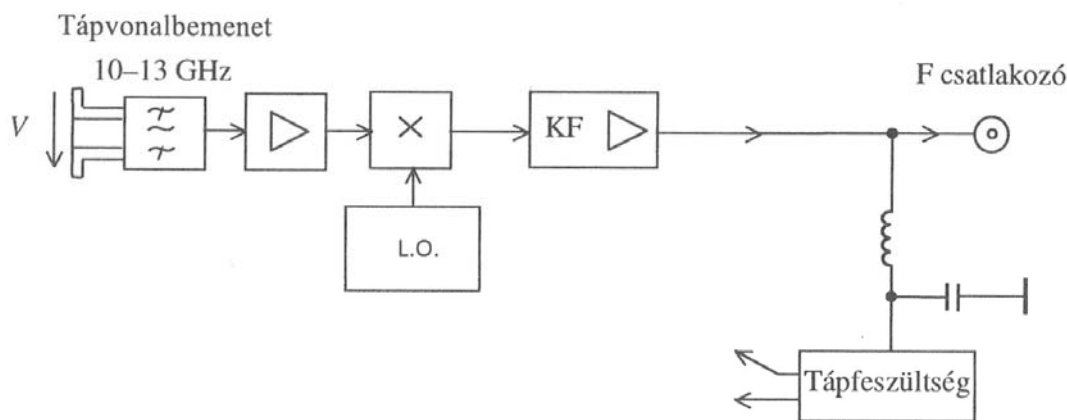
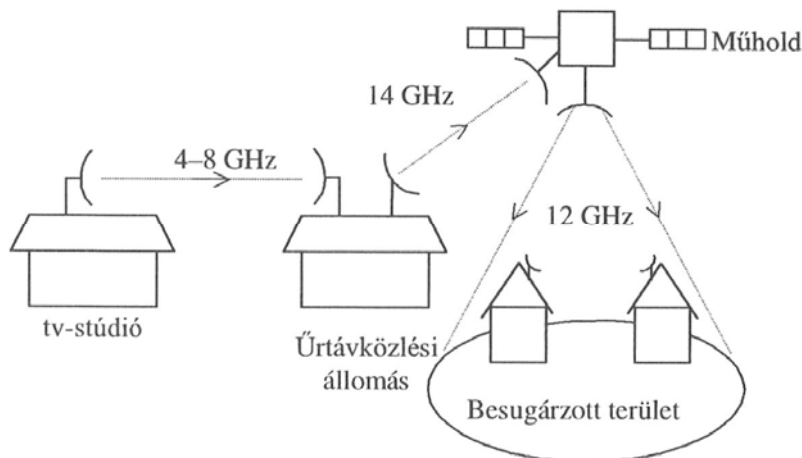
1. vizsgafeladat

Hang, kép és tartalom átvitele a műsorközlő rendszerekben: az átviteli rendszerrel szemben támasztott követelmények. Analóg és digitális modulációs eljárások. A földfelszíni és szatellit műsorszórás adó- és vevőoldali berendezései

## 10. Mutassa be a műholdas műsorszórás rendszertechnikáját, az átviteli út legfontosabb berendezéseit, illetve azok alapvető működését a mellékelt ábrák felhasználásával!

### Információtartalom vázlata

- A műholdas műsorszórás elvének összehasonlítása a földfelszíni rendszerekkel, az alkalmazás előnyei és a hátrányai
- Ismertesse a geostacionárius pályán keringő távközlési műholdak alkalmazásának előnyeit, illetve a pályán tartás feltételeit
- Használja a vizsgateremben elhelyezett számítógépet, keresse meg internet felhasználásával a magyar televízió műsorát sugárzó műhold adatait, és értelmezze azokat
- Mutassa be az alkalmazható vevőantennákat, illetve a fejegység működését
- Mutassa be a beltéri egység működését



C

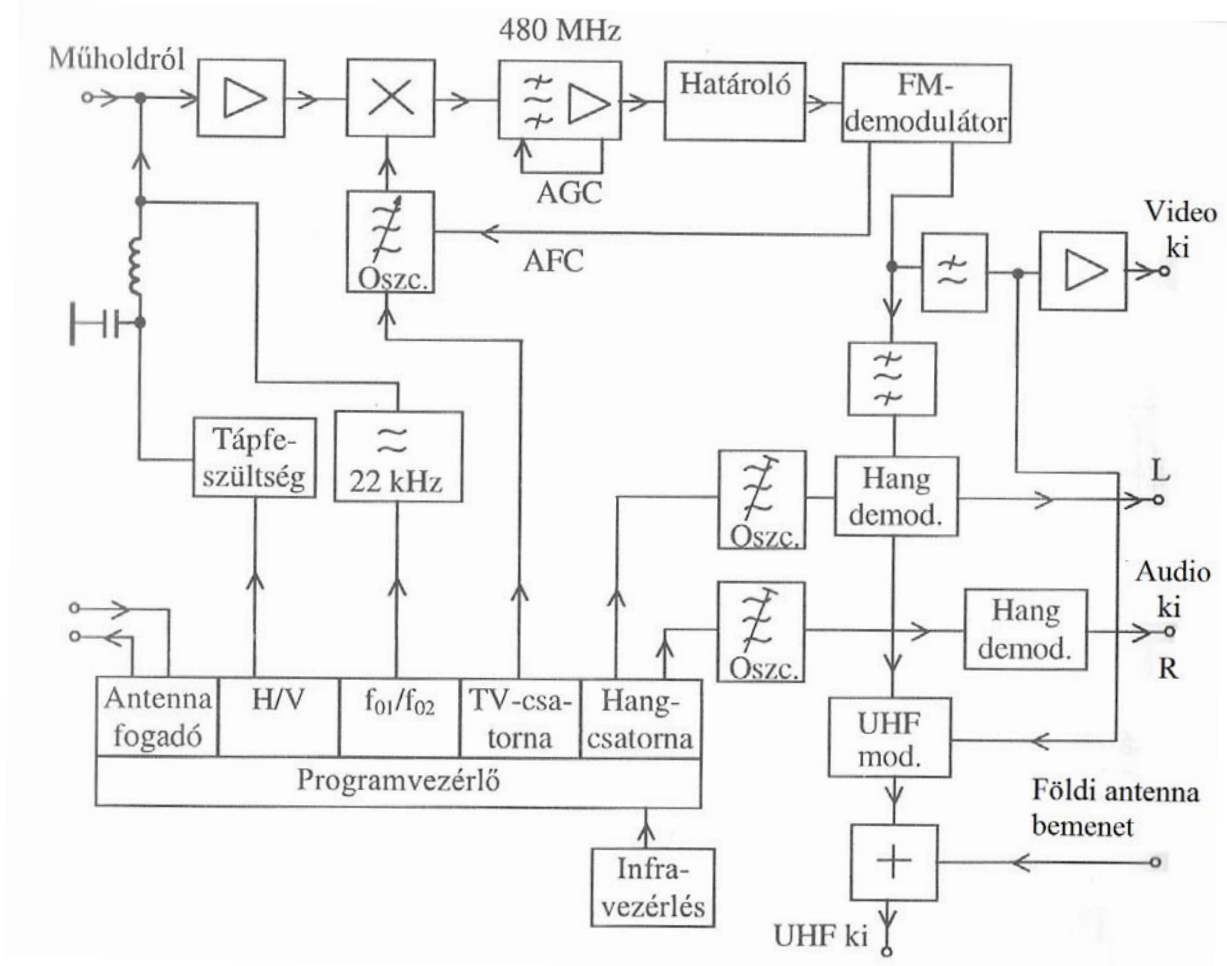
Vizsgálórendszerhez rendelt követelménymodul azonosítója, megnevezése:

0909-06 Távközlési szaktevékenységek

Vizsgálórendszerhez rendelt vizsgafeladat megnevezése:

1. vizsgafeladat

Hang, kép és tartalom átvitele a műsorközlő rendszerekben: az átviteli rendszerrel szemben támasztott követelmények. Analóg és digitális modulációs eljárások. A földfelszíni és szatellit műsorszórás adó- és vevőoldali berendezései



C



Vizsgarészhez rendelt követelménymodul azonosítója, megnevezése:

0909-06 Távközlési szaktevékenységek

Vizsgarészhez rendelt vizsgafeladat megnevezése:

1. vizsgafeladat

Hang, kép és tartalom átvitele a műsorközlő rendszerekben: az átviteli rendszerrel szemben támasztott követelmények. Analóg és digitális modulációs eljárások. A földfelszíni és szatellit műsorszórás adó- és vevőoldali berendezései

A vizsgázó neve: .....

## Értékelő lap

**10. Mutassa be a műholdas műsorszórás rendszertechnikáját, az átviteli út legfontosabb berendezéseit, illetve azok alapvető működését a mellékelt ábrák felhasználásával!**

Típus	Szakmai ismeretek alkalmazása a szakmai és vizsgakövetelmény szerint	Az információtartalom vázlata alapján	Pontszámok	
			Max.	Elért
B	Elektronikus műsorközlés	A műholdas műsorszórás elvének összehasonlítása a földfelszíni rendszerekkel, az alkalmazás előnyei és a hátrányai	15	
		Ismertesse a geostacionárius pályán keringő távközlési műholdak alkalmazásának előnyeit, illetve a pályán tartás feltételeit	15	
	Rádió és TV szatellit, KTV-hálózat	Használja a vizsgateremben elhelyezett számítógépet, keresse meg internet felhasználásával a magyar televízió műsorát sugárzó műhold adatait, és értelmezze azokat	10	
		Mutassa be az alkalmazható vevőantennákat, illetve a fejegegység működését	20	
		Mutassa be a beltéri egység működését	20	
<b>Összesen</b>			<b>80</b>	
Szint	Szakmai készségek a szakmai és vizsgakövetelmény szerint		Max.	Elért
4	Információforrások kezelése		5	
4	Diagram, nomogram olvasása, értelmezése		5	
<b>Összesen</b>			<b>10</b>	
	Egyéb kompetenciák a szakmai és vizsgakövetelmény szerint		Max.	Elért
Módszer	Absztrakt (elméleti) gondolkodás		5	
	Rendszerező képesség		5	
<b>Összesen</b>			<b>10</b>	
<b>Mindösszesen</b>			<b>100</b>	

.....  
dátum

.....  
aláírás

C

Vizsgarészhez rendelt követelménymodul azonosítója, megnevezése:

0909-06 Távközlési szaktevékenységek

Vizsgarészhez rendelt vizsgafeladat megnevezése:

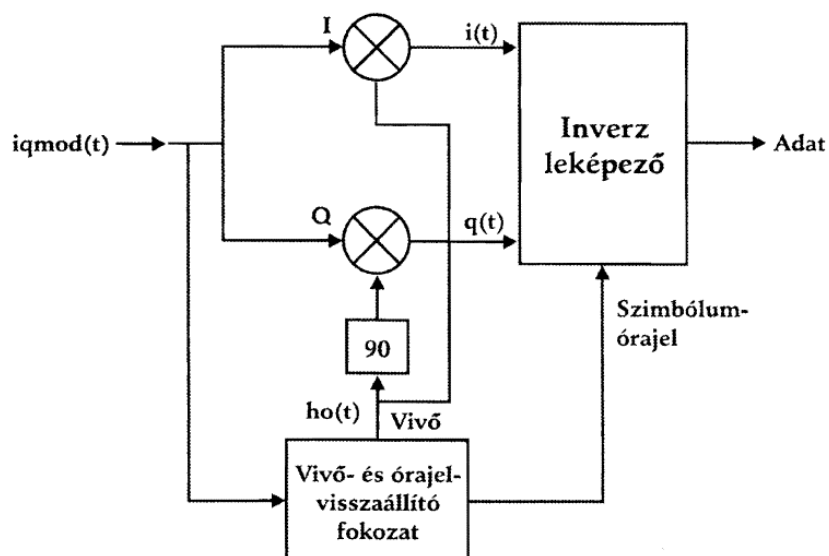
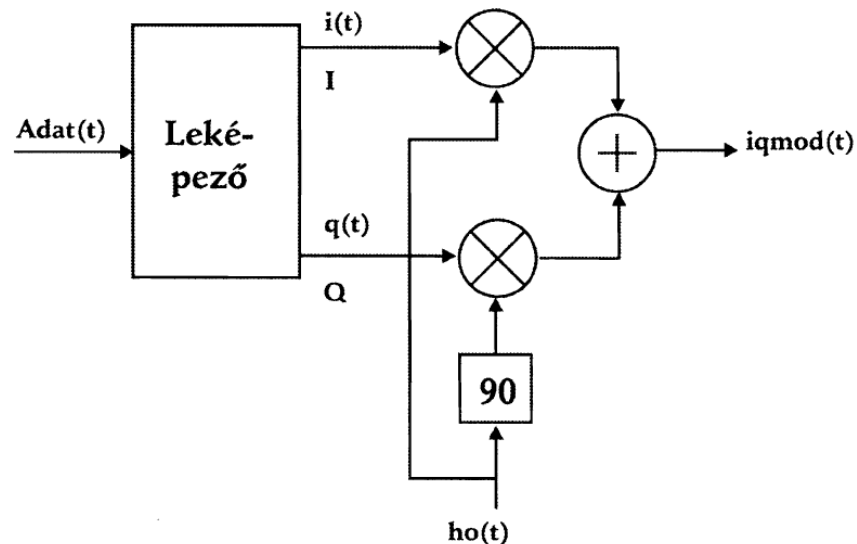
1. vizsgafeladat

Hang, kép és tartalom átvitele a műsorközlő rendszerekben: az átviteli rendszerrel szemben támasztott követelmények. Analóg és digitális modulációs eljárások. A földfelszíni és szatellit műsorszórás adó- és vevőoldali berendezései

**11. Ön új kollégájának szeretné bemutatni a digitális rendszerek működését, ennek érdekében a korszerű digitális modulációs eljárásokat kell neki összefoglaló jelleggel ismertetnie, amellyel a napi munkautasításokat megfelelően tudja majd kezelni.**

Információtartalom vázlatja

- A moduláció és a digitális jelkezelés alapelvei
- Az IQ modulátor működése
- A QPSK elve
- A QAM elve
- Az IQ demodulátor működése
- Az OFDM elve, távközlés-technikai jelentősége



C

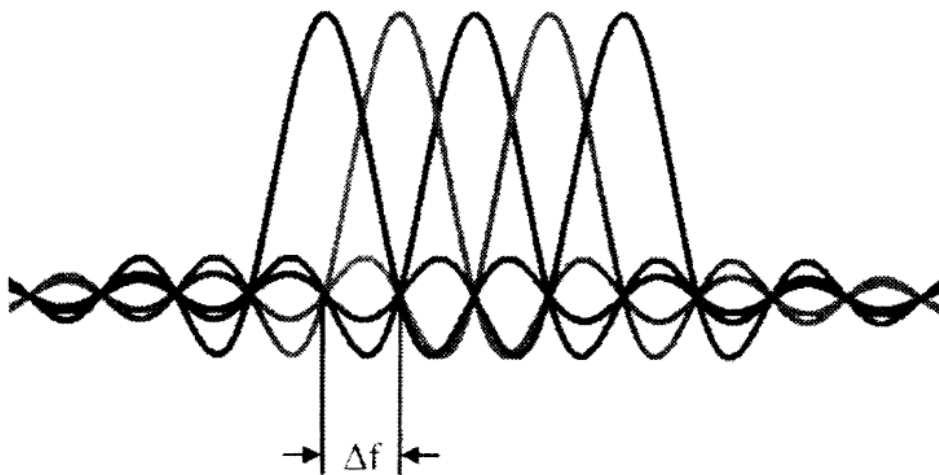
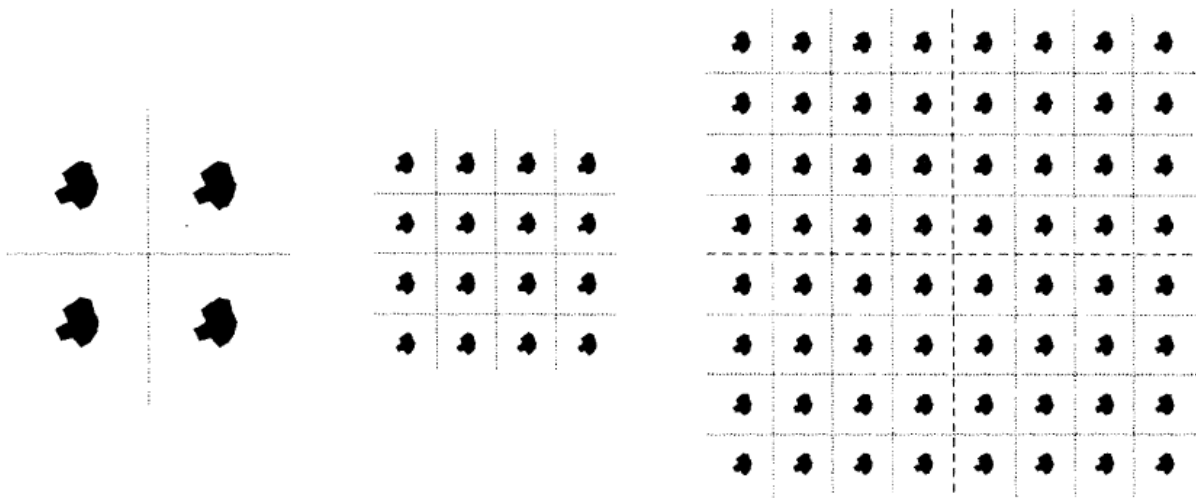
Vizsgarészhez rendelt követelménymodul azonosítója, megnevezése:

0909-06 Távközlési szaktevékenységek

Vizsgarészhez rendelt vizsgafeladat megnevezése:

1. vizsgafeladat

Hang, kép és tartalom átvitele a műsorközlő rendszerekben: az átviteli rendszerrel szemben támasztott követelmények. Analóg és digitális modulációs eljárások. A földfelszíni és szatellit műsorszórás adó- és vevőoldali berendezései



C

Vizsgarészhez rendelt követelménymodul azonosítója, megnevezése:

0909-06 Távközlési szaktevékenységek

Vizsgarészhez rendelt vizsgafeladat megnevezése:

1. vizsgafeladat

Hang, kép és tartalom átvitele a mősorközlő rendszerekben: az átviteli rendszerrel szemben támasztott követelmények. Analóg és digitális modulációs eljárások. A földfelszíni és szatellit mősorsórás adó- és vevőoldali berendezései

A vizsgázó neve: .....

## Értékelő lap

**11. Ön új kollégájának szeretné bemutatni a digitális rendszerek működését, ennek érdekében a korszerű digitális modulációs eljárásokat kell neki összefoglaló jelleggel ismertetnie, amellyel a napi munkautasításokat megfelelően tudja majd kezelni.**

Típus	Szakmai feladatprofil alkalmazása a szakmai és vizsgakövetelmény szerint	Az információtartalom vázlata alapján	Pontszámok	
			Max.	Elért
-	Távközlési rendszer-ismereteit alkalmazza	A moduláció és a digitális jelkezelés alapelvei	10	
		Az IQ modulátor működése	15	
		A QPSK elve	15	
		A QAM elve	15	
		Az IQ demodulátor működése	15	
		Az OFDM elve, távközlés-technikai jelentősége	10	
<b>Összesen</b>			<b>80</b>	
Szint	Szakmai készségek a szakmai és vizsgakövetelmény szerint		Max.	Elért
4	Információforrások kezelése		5	
4	Folyamatábrák készítése		5	
<b>Összesen</b>			<b>10</b>	
	Egyéb kompetenciák a szakmai és vizsgakövetelmény szerint		Max.	Elért
	Módszer	Logikus gondolkodás	3	
		Rendszerező képesség	3	
	Társas	Udvariasság	2	
	Személyes	Kézügyesség	2	
<b>Összesen</b>			<b>10</b>	
<b>Mindösszesen</b>			<b>100</b>	

.....  
dátum

.....  
aláírás

Vizsgarészhez rendelt követelménymodul azonosítója, megnevezése:

0909-06 Távközlési szaktevékenységek

Vizsgarészhez rendelt vizsgafeladat megnevezése:

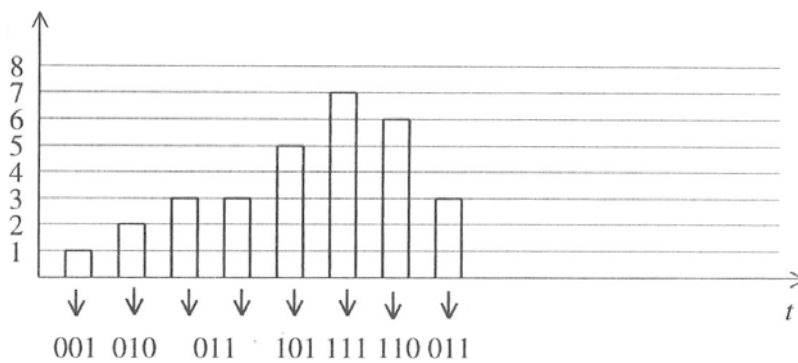
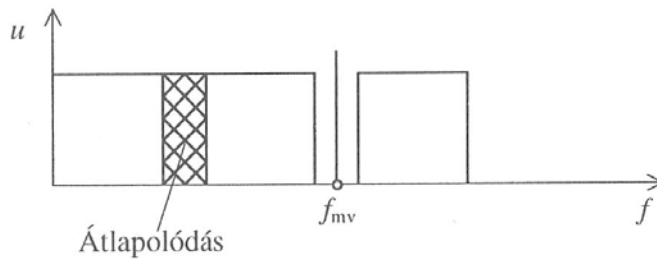
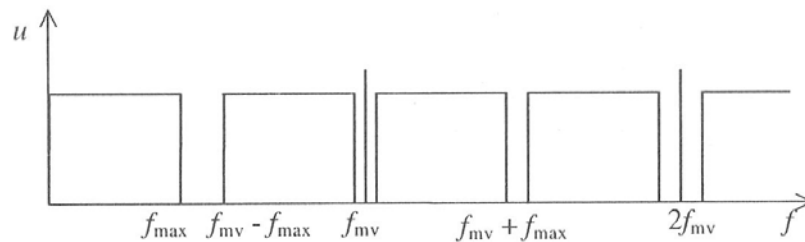
1. vizsgafeladat

Hang, kép és tartalom átvitele a műsorközlő rendszerekben: az átviteli rendszerrel szemben támasztott követelmények. Analóg és digitális modulációs eljárások. A földfelszíni és szatellit műsorszórás adó- és vevőoldali berendezései

## 12. Mutassa be a PCM technológiát, a jelkezelés elvét!

Információtartalom vázlatja

- A PCM jelátvitel általános bemutatása, mintavételezés, kvantálás, kódolás
- Az **A/D** átalakítás blokkvázlatának megrajzolása, működésének bemutatása
- A **D/A** átalakítás blokkvázlatának megrajzolása, működésének bemutatása
- PCM rendszerek átviteli paraméterei (hibaarány, jitter)
- PCM hierarchia, Primer PCM – keret



C

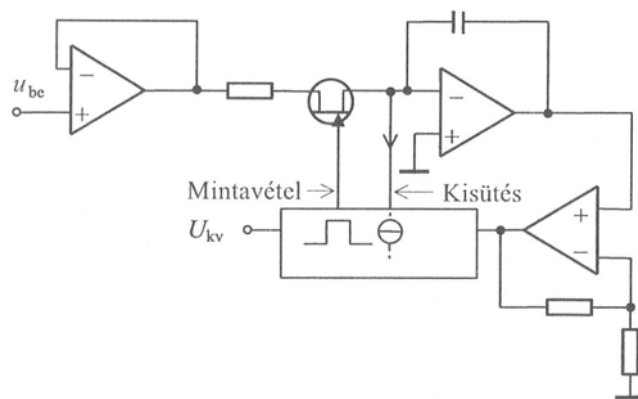
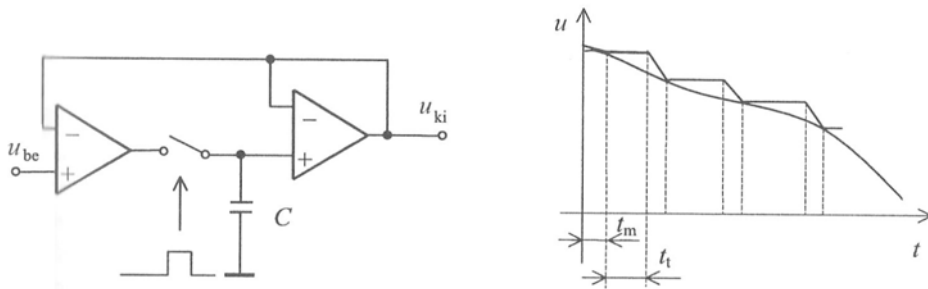
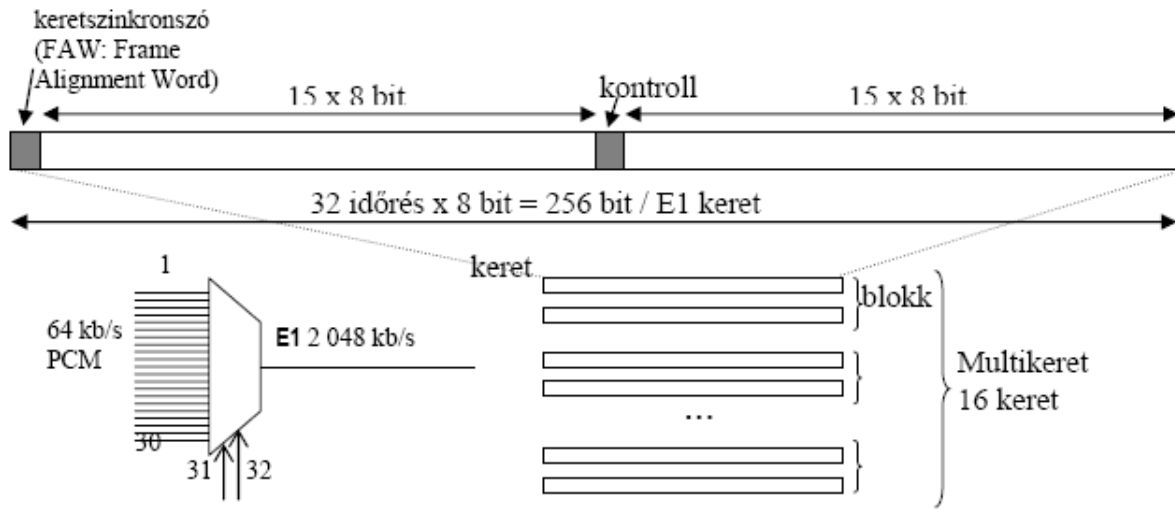
Vizsgarészhez rendelt követelménymodul azonosítója, megnevezése:

0909-06 Távközlési szaktevékenységek

Vizsgarészhez rendelt vizsgafeladat megnevezése:

1. vizsgafeladat

Hang, kép és tartalom átvitele a műsorközlő rendszerekben: az átviteli rendszerrel szemben támasztott követelmények. Analóg és digitális modulációs eljárások. A földfelszíni és szatellit műsorszórás adó- és vevőoldali berendezései



C

Vizsgarészhez rendelt követelménymodul azonosítója, megnevezése:

0909-06 Távközlési szaktevékenységek

Vizsgarészhez rendelt vizsgafeladat megnevezése:

1. vizsgafeladat

Hang, kép és tartalom átvitele a műsorközlő rendszerekben: az átviteli rendszerrel szemben támasztott követelmények. Analóg és digitális modulációs eljárások. A földfelszíni és satelit mősorszórás adó- és vevőoldali berendezései

A vizsgázó neve: .....

## Értékelő lap

### 12. Mutassa be a PCM technológiát, a jelkezelés elvét!

Típus	Szakmai ismeretek alkalmazása a szakmai és vizsgakövetelmény szerint	Az információtartalom vázlata alapján	Pontszámok	
			Max.	Elért
B	Elektronikus műsorközlés	A PCM jelátvitel általános bemutatása, mintavételezés, kvantálás, kódolás	10	
		Az A/D átalakítás blokkvázlatának megrajzolása, működésének bemutatása	20	
		A D/A átalakítás blokkvázlatának megrajzolása, működésének bemutatása	20	
		PCM rendszerek átviteli paraméterei (hibaarány, jitter)	10	
	Telekommunikációs hálózatok	PCM hierarchia, Primer PCM – keret	20	
<b>Összesen</b>			<b>80</b>	
<b>Szint</b>	<b>Szakmai készségek a szakmai és vizsgakövetelmény szerint</b>		<b>Max.</b>	<b>Elért</b>
4	Folyamatábrák készítése		3	
3	Diagram, nomogram kitöltése, készítése		3	
4	Információforrások kezelés		4	
<b>Összesen</b>			<b>10</b>	
	<b>Egyéb kompetenciák a szakmai és vizsgakövetelmény szerint</b>		<b>Max.</b>	<b>Elért</b>
Módszer	Logikus gondolkodás		5	
	Rendszerező képesség		5	
<b>Összesen</b>			<b>10</b>	
<b>Mindösszesen</b>			<b>100</b>	

.....  
dátum

.....  
aláírás

C

Vizsgarészhez rendelt követelménymodul azonosítója, megnevezése:

0909-06 Távközlési szaktevékenységek

Vizsgarészhez rendelt vizsgafeladat megnevezése:

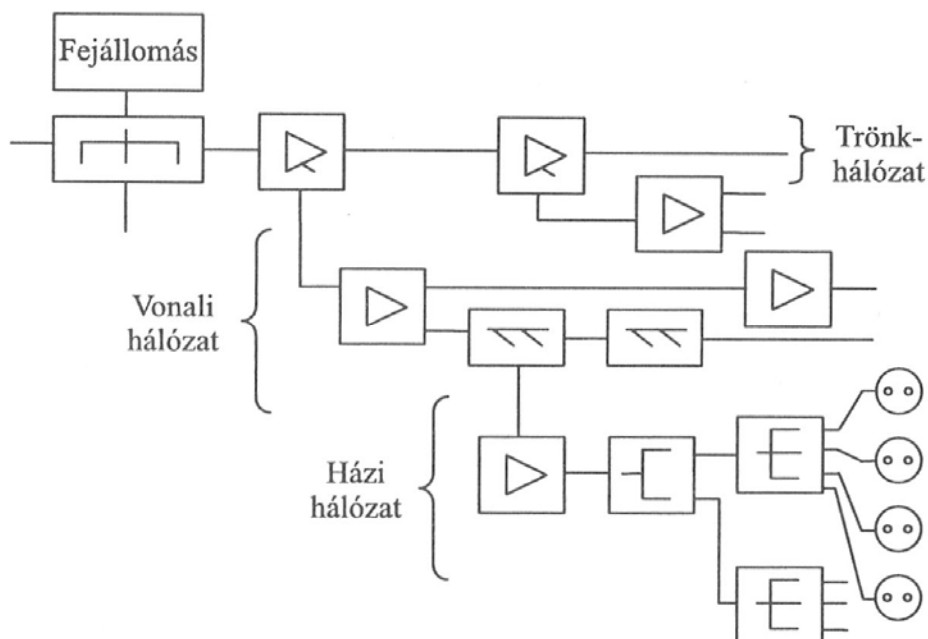
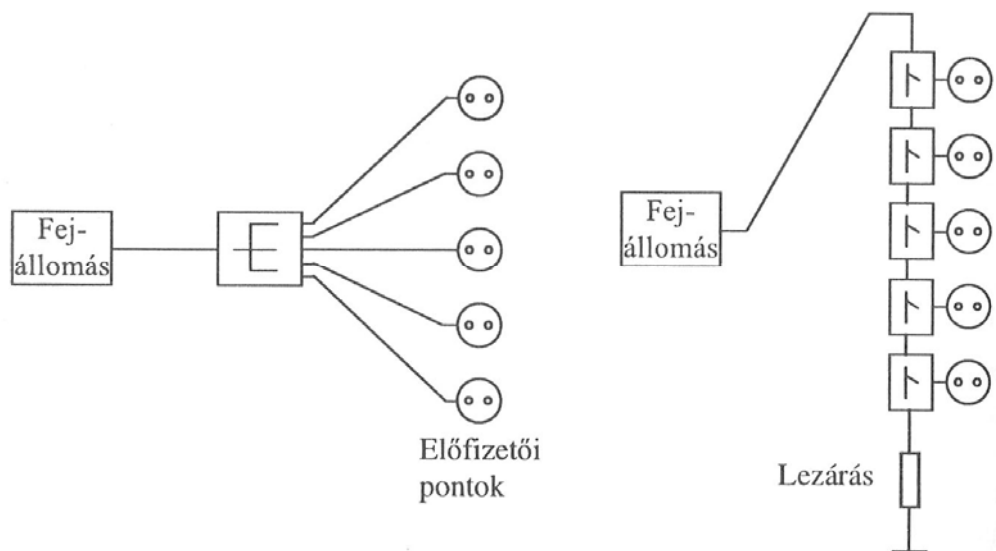
1. vizsgafeladat

Hang, kép és tartalom átvitele a műsorközlő rendszerekben: az átviteli rendszerrel szemben támasztott követelmények. Analóg és digitális modulációs eljárások. A földfelszíni és szatellit műsorszórás adó- és vevőoldali berendezései

### 13. Mutassa be a KTV hálózatok általános működését, felépítési lehetőségeit, a rendszerben alkalmazott legfontosabb elemeket!

Információtartalom vázlat

- A KTV hálózatok alapelvei, jelszint értelmezése, reflexió, zavarvédetség csatorna multiplexálás
- A hálózatok kialakításának lehetséges topológiái
- A fejállomás működése, rendszerkomponensei
- Hálózati építőelemek
- Korszerű hálózatok megvalósításának lehetőségei (pl. GPON)



C



Vizsgarészhez rendelt követelménymodul azonosítója, megnevezése:

0909-06 Távközlési szaktevékenységek

Vizsgarészhez rendelt vizsgafeladat megnevezése:

1. vizsgafeladat

Hang, kép és tartalom átvitele a műsorközlő rendszerekben: az átviteli rendszerrel szemben támasztott követelmények. Analóg és digitális modulációs eljárások. A földfelszíni és szatellit műsorszórás adó- és vevőoldali berendezései

A vizsgázó neve: .....

## Értékelő lap

**13. Mutassa be a KTV hálózatok általános működését, felépítési lehetőségeit, a rendszerben alkalmazott legfontosabb elemeket!**

Típus	Szakmai ismeretek alkalmazása a szakmai és vizsgakövetelmény szerint	Az információtartalom vázlata alapján	Pontszámok	
			Max.	Elért
B	Rádió és TV szatellit, KTV-hálózat	A KTV hálózatok alapelvei, jelszint értelmezése, reflexió, zavarvédelem csatorna multiplexálás	20	
		A hálózatok kialakításának lehetséges topológiái	15	
		A fejállomás működése, rendszerkomponensei	15	
		Hálózati építőelemek	15	
		Korszerű hálózatok megvalósításának lehetőségei (pl. GPON)	15	
<b>Összesen</b>			<b>80</b>	
Szint	Szakmai készségek a szakmai és vizsgakövetelmény szerint		Max.	Elért
4	Információforrások kezelése		5	
4	Diagram, nomogram olvasása, értelmezése		5	
<b>Összesen</b>			<b>10</b>	
	Egyéb kompetenciák a szakmai és vizsgakövetelmény szerint		Max.	Elért
	Módszer	Absztrakt (elméleti) gondolkodás	5	
		Rendszerező képesség	5	
<b>Összesen</b>			<b>10</b>	
<b>Mindösszesen</b>			<b>100</b>	

.....  
dátum

.....  
aláírás

Vizsgarészhez rendelt követelménymodul azonosítója, megnevezése:

0909-06 Távközlési szaktevékenységek

Vizsgarészhez rendelt vizsgafeladat megnevezése:

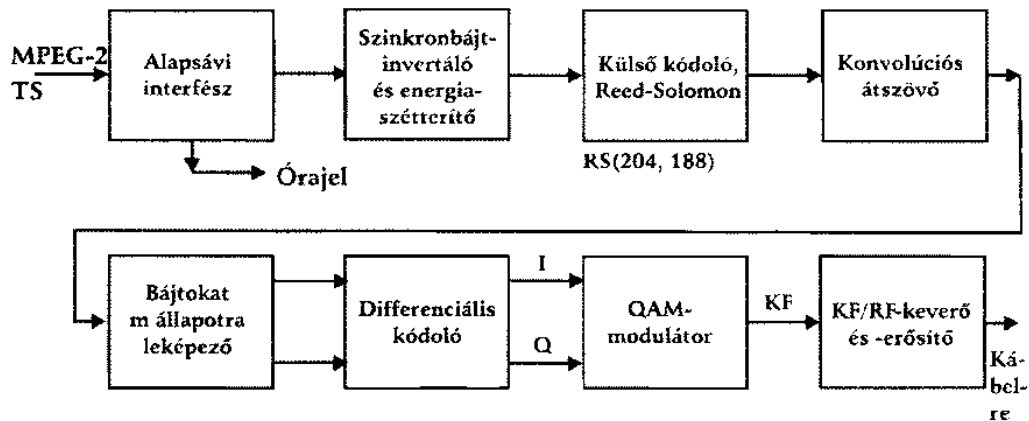
1. vizsgafeladat

Hang, kép és tartalom átvitele a mősorközlő rendszerekben: az átviteli rendszerrel szemben támasztott követelmények. Analóg és digitális modulációs eljárások. A földfelszíni és szatellit mősorsórás adó- és vevőoldali berendezései

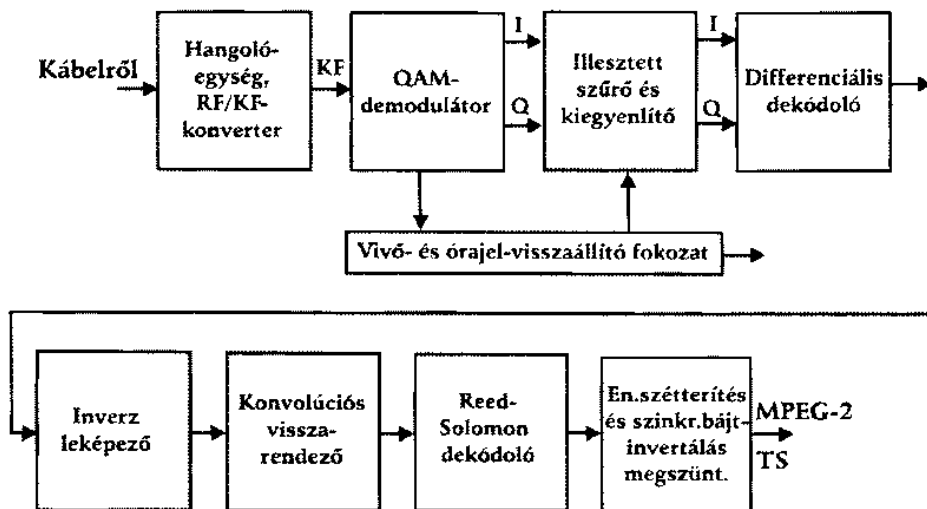
## 14. Mutassa be a digitális KTV hálózatok általános működését, a rendszerben alkalmazott legfontosabb elemek működését!

Információtartalom vázlat

- A DVB-C rendszer általános bemutatása, alkalmazásának előnyei
- A DVB-C modulátorok működése
- A DVB-C vevők működésének bemutatása
- Kábelhálózatok topológiája, megvalósítási lehetőségek
- Kábelhálózatokon fellépő zavarok és a digitális rendszer zavarokkal szembeni védettségének bemutatása



A DVB-C modulátorok blokkvázlata



A DVB-C vevők felépítése

C

Vizsgarészhez rendelt követelménymodul azonosítója, megnevezése:

0909-06 Távközlési szaktevékenységek

Vizsgarészhez rendelt vizsgafeladat megnevezése:

1. vizsgafeladat

Hang, kép és tartalom átvitele a műsorközlő rendszerekben: az átviteli rendszerrel szemben támasztott követelmények. Analóg és digitális modulációs eljárások. A földfelszíni és szatellit műsorszórás adó- és vevőoldali berendezései

A vizsgázó neve: .....

## Értékelő lap

**14. Mutassa be a digitális KTV hálózatok általános működését, a rendszerben alkalmazott legfontosabb elemek működését!**

Típus	Szakmai ismeretek alkalmazása a szakmai és vizsgakövetelmény szerint	Az információtartalom vázlata alapján	Pontszámok	
			Max.	Elért
B	Rádió és TV szatellit, KTV-hálózat	A DVB-C rendszer általános bemutatása, alkalmazásának előnyei	15	
		A DVB-C modulátorok működése	15	
		A DVB-C vevők működésének bemutatása	20	
		Kábelhálózatok topológiája, megvalósítási lehetőségek	15	
		Kábelhálózatokon fellépő zavarok és a digitális rendszer zavarokkal szembeni védettségének bemutatása	15	
<b>Összesen</b>			<b>80</b>	
Szint	Szakmai készségek a szakmai és vizsgakövetelmény szerint	Max.	Elért	
4	Információforrások kezelése	5		
4	Diagram, nomogram olvasása, értelmezése	5		
<b>Összesen</b>			<b>10</b>	
	Egyéb kompetenciák a szakmai és vizsgakövetelmény szerint	Max.	Elért	
Módszer	Absztrakt (elméleti) gondolkodás	5		
	Rendszerező képesség	5		
<b>Összesen</b>			<b>10</b>	
<b>Mindösszesen</b>			<b>100</b>	

.....  
dátum

.....  
aláírás

Vizsgarészhez rendelt követelménymodul azonosítója, megnevezése:

0909-06 Távközlési szaktevékenységek

Vizsgarészhez rendelt vizsgafeladat megnevezése:

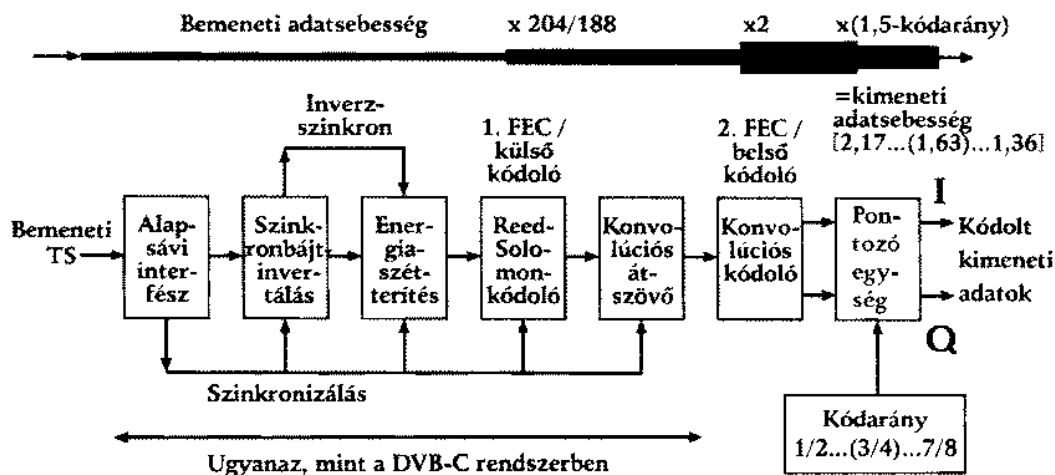
1. vizsgafeladat

Hang, kép és tartalom átvitele a műsorközlő rendszerekben: az átviteli rendszerrel szemben támasztott követelmények. Analóg és digitális modulációs eljárások. A földfelszíni és satelit műsorszórás adó- és vevőoldali berendezései

### 15. Mutassa be a digitális műholdas műsorszóró rendszerek (DVB-S) működését a mellékelt ábrák felhasználásával!

Információtartalom vázlata

- A műholdas műsorszóró rendszerek általános működési elve
- A DVB-S rendszer általános jellemzése, bemutatása
- A DVB-S modulátor működésének bemutatása
- A DVB-S vevőberendezés működésének bemutatása
- A műholdas átvitelt befolyásoló tényezők, zavarvédetség



A DVB-S modulátor csatornakódoló egysége

C

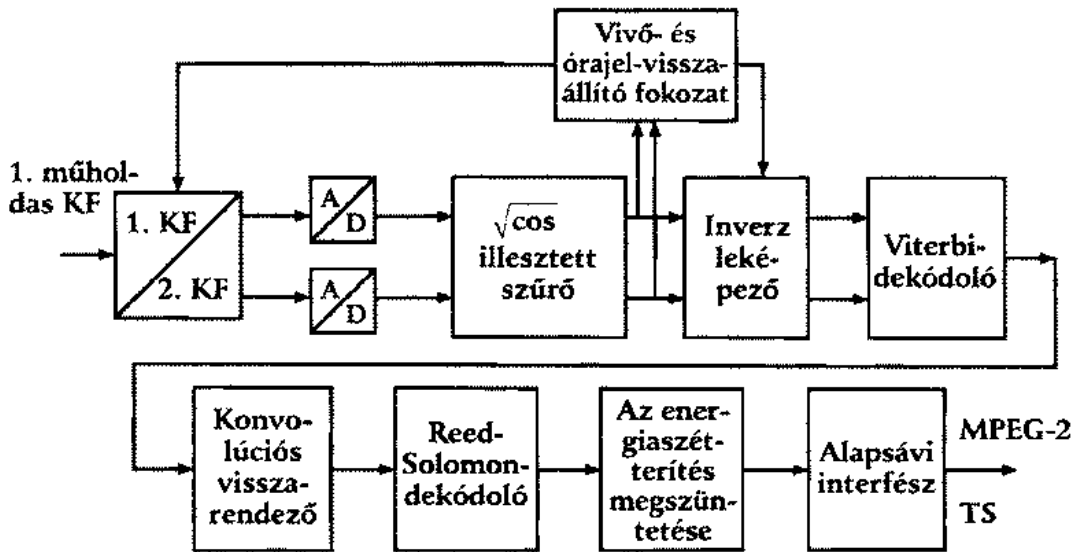
Vizsgáléshez rendelt követelménymodul azonosítója, megnevezése:

0909-06 Távközlési szaktevékenységek

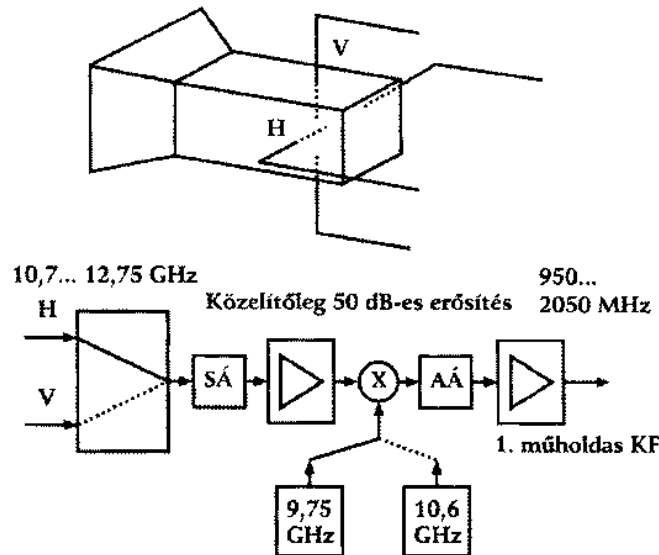
Vizsgáléshez rendelt vizsgafeladat megnevezése:

1. vizsgafeladat

Hang, kép és tartalom átvitele a mősorközlő rendszerekben: az átviteli rendszerrel szemben támasztott követelmények. Analóg és digitális modulációs eljárások. A földfelszíni és szatellit mősorszórás adó- és vevőoldali berendezései



DVB-S-vevők blokkvázlata



A fejkonverter (LNB) blokkvázlata

C

Vizsgarészhez rendelt követelménymodul azonosítója, megnevezése:

0909-06 Távközlési szaktevékenységek

Vizsgarészhez rendelt vizsgafeladat megnevezése:

1. vizsgafeladat

Hang, kép és tartalom átvitele a műsorközlő rendszerekben: az átviteli rendszerrel szemben támasztott követelmények. Analóg és digitális modulációs eljárások. A földfelszíni és szatellit műsorszórás adó- és vevőoldali berendezései

A vizsgázó neve: .....

## Értékelő lap

**15. Mutassa be a digitális műholdas műsorszóró rendszerek (DVB-S) működését a mellékelt ábrák felhasználásával!**

Típus	Szakmai ismeretek alkalmazása a szakmai és vizsgakövetelmény szerint	Az információtartalom vázlata alapján	Pontszámok	
			Max.	Elért
B	Elektronikus műsorközlés	A műholdas műsorszóró rendszerek általános működési elve	15	
	Rádió és TV szatellit, KTV-hálózat	A DVB-S rendszer általános jellemzése, bemutatása	15	
		A DVB-S modulátor működésének bemutatása	15	
		A DVB-S vevőberendezés működésének bemutatása	20	
		A műholdas átvitelt befolyásoló tényezők, zavarvédelem	15	
<b>Összesen</b>			<b>80</b>	
Szint	Szakmai készségek a szakmai és vizsgakövetelmény szerint	Max.	Elért	
4	Információforrások kezelése	5		
4	Diagram, nomogram olvasása, értelmezése	5		
<b>Összesen</b>			<b>10</b>	
	Egyéb kompetenciák a szakmai és vizsgakövetelmény szerint	Max.	Elért	
Módszer	Absztrakt (elméleti) gondolkodás	5		
	Rendszerező képesség	5		
<b>Összesen</b>			<b>10</b>	
<b>Mindösszesen</b>			<b>100</b>	

.....  
dátum

.....  
alírás