

SZOCIÁLIS ÉS MUNKAÜGYI MINISZTERIUM

Vizsgarészhez rendelt követelménymodul azonosítója, megnevezése:
0901-06 Villámvédelem felülvizsgálata

Vizsgarészhez rendelt vizsgafeladat megnevezése:
0901-06/2 Villámvédelem felülvizsgálata

Szóbeli vizsgatevékenység

Szóbeli vizsgatevékenység időtartama: 30 perc

A 20/2007. (V. 21.) SZMM rendelet 23. § 1. bekezdésében foglaltak alapján a szakmai vizsga szóbeli tétteleit a 215/2010. számon kiadom.

EREDETIVEL MINDENBEN
MEGEGYEZŐ MÁSZOLAT

Rehdele Jai



Jóváhagyta:

Mátyus Mihály
főosztályvezető

2010



NEMZETI SZAKKÉPZÉSI ÉS FELNÖTTKÉPZÉSI INTÉZET

Érvényes: 2010. 02. 05-től

Vizsgarészhez rendelt követelménymodul azonosítója, megnevezése:
0901-06 Villámvédelem felülvizsgálata
Vizsgarészhez rendelt vizsgafeladat megnevezése:
2. vizsgafeladat
Villámvédelem felülvizsgálata

A 10/2007 (II. 27.) SzMM rendelettel módosított 1/2006 (II. 17.) OM rendelet Országos Képzési Jegyzékről és az Országos Képzési Jegyzékbe történő felvétel és törlés eljárási rendjéről alapján.

Szakképesítés, szakképesítés-elágazás, rész-szakképesítés, szakképesítés-ráépülés azonosító száma és megnevezése, valamint a kapcsolódó szakképesítés megnevezése:

33 522 04 0001 33 10	Villámvédelmi felülvizsgáló	Villanyszerelő
-----------------------------	------------------------------------	-----------------------

A szóbeli tételeket, ahol szükséges, a szaktanárok által összeállított mellékletek, segédanyagok felhasználható források (ábrák, képek, nomogramok, diagramok stb.) egészítsék ki!

A szóbeli tételekhez a vizsgaszervezőnek csatolnia kell a szaktanárok által összeállított, a tétel tartalmához illeszkedő mellékleteket, forrásokat, segédanyagként felhasználható okmányokat, bizonylatokat.

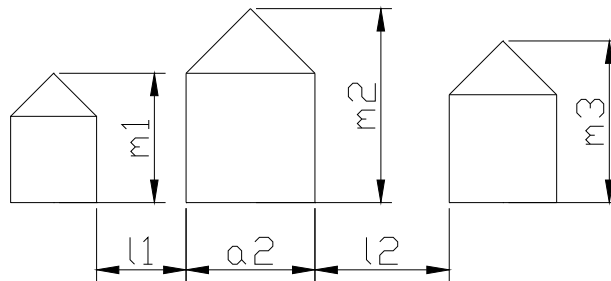
A tételek kifejtésénél a vizsgázónak értelmeznie és alkalmaznia kell az ahhoz tartozó mellékleteket.

A tételsor a 21/2007. (V.21.) SZMM rendeletben foglalt szakképesítés szakmai és vizsgakövetelménye alapján készült.

A tételsor a 15/2008. (VIII.13.) SZMM rendeletben foglalt szakképesítés szakmai és vizsgakövetelménye alapján készült.

1. Egy nyugat-dunántúli községben egy régi parasztházat újíttak fel. Az épület funkciója lakóház lesz. Az épületben háztartási villamos berendezések, mosógép, hűtőgép és szórakoztató elektronikai eszközök is elhelyezésre kerülnek. A héjazat cserép, a tetőszerkezet fa. A falak kisméretű tömör téglából készültek, vakolat borítja őket. A tetőn körbe, horganyzott acéllemezből készült csatorna fut. Az épület mérete és környezete az alábbi rajzon látható. Az épület dombtetőn áll. Önnek a lakóház villámvédelmi besorolását kell elkészítenie. A középső épületet kell minősítenie.

- az épületek magassága: $m_2 = 7,8 \text{ m}$; $m_1 = 4,6 \text{ m}$; $m_3 = 5,6$
- az épületek távolsága: $l_1 = 15 \text{ m}$, $l_2 = 19 \text{ m}$
- a vizsgálandó épület alapterülete $7 \times 16 \text{ m}$



Információtartalom vázlata

- Az épület rendeltetés szerinti besorolása
- Az épület magasság és környezet szerinti besorolása
- A tető, a körítő fal besorolása
- A környező levegő szennyezettségi hatása
- Az épület villámcsapások másodlagos hatásaival szembeni érzékenysége
- A felfogó fokozata, helyzete, mérete
- A levezető fokozata, helyzete, mérete
- A földelés fokozata

Vizsgarészhez rendelt követelménymodul azonosítója, megnevezése:

0901-06 Villámvédelem felülvizsgálata

Vizsgarészhez rendelt vizsgafeladat megnevezése:

2. vizsgafeladat

Villámvédelem felülvizsgálata

A vizsgázó neve:

Értékelő lap

1. Egy nyugat-dunántúli községben egy régi parasztházat újíttak fel. Az épület funkciója lakóház lesz. Az épületben háztartási villamos berendezések, mosógép, hűtőgép és szórakoztató elektronikai eszközök is elhelyezésre kerülnek. A héjazat cserép, a tetőszerkezet fa. A falak kisméretű tömör téglából készültek, vakolat borítja őket. A tetőn körbe, horganyzott acéllemezből készült csatorna fut. Az épület mérete és környezete az alábbi rajzon látható. Az épület dombtetőn áll. Önnek a lakóház villámvédelmi besorolását kell elkészítenie. A középső épületet kell minősítenie.

- az épületek magassága: $m_2 = 7,8$ m; $m_1 = 4,6$ m; $m_3 = 5,6$

- az épületek távolsága: $l_1 = 15$ m, $l_2 = 19$ m

- a vizsgálandó épület alapterülete 7×16 m

Típus	Szakmai ismeretek alkalmazása a szakmai és vizsgakövetelmények szerint	Az információtartalom vázlata alapján	Pontszámok	
			Max.	Elért
C	A szakterületet érintő hatályos jogszabályok	Az épület rendeltetés szerinti besorolása.	6	
	A szakterület hatályos szabványai	Az épület rendeltetés szerinti besorolása.	6	
	A villám kialakulása és fizikai tulajdonságai	Környezet, és az építmény magasságának hatása.	8	
	A villámcsapás káros hatásai	A villámcsapások másodlagos hatásai.	6	
	A helyszíni vizsgálatok elvégzésének módja	Az építmény besorolása rendeltetés szerint.	6	
		Az építmény besorolása a tető anyaga szerint.	6	
		Az építmény besorolása körítőfalak szerint.	6	
	A villámhárító felépítése és működése	Az épület villámcsapások másodlagos hatásaival szembeni érzékenysége.	8	
	Villámhárító berendezések szerkesztése	Felfogó fokozata, elrendezése	8	
		Levezető fokozata, elrendezése.	8	
Földelő fokozata, elrendezése.		8		
Felülvizsgálói jelentés készítése	A megállapítások dokumentálása.	8		
Szint	Szakmai készségek a szakmai és vizsgakövetelmény szerint	Max.	Elért	
3	Műszaki rajz olvasása, értelmezése	6		
Összesen		90		

.....
dátum

.....
aláírás

Vizsgarészhez rendelt követelménymodul azonosítója, megnevezése:

0901-06 Villámvédelem felülvizsgálata

Vizsgarészhez rendelt vizsgafeladat megnevezése:

2. vizsgafeladat

Villámvédelem felülvizsgálata

A vizsgázó neve:

Egyéb kompetenciák a szakmai és vizsgakövetelmény szerint		Max.	Elért
Személyes	Precizitás	1	
	Társas		
	Fogalmazó készség	1	
	Meggyőzőkészség	1	
Módszer	Lényegfelismerés	2	
	Rendszerező képesség	1	
	Körültekintés, elővigyázatosság	2	
	Kontroll (ellenőrzőképesség)	1	
	Helyzetfelismerés	1	
Összesen		10	
Mindösszesen		100	

.....
dátum

.....
alíírás

6

Vizsgarészhez rendelt követelménymodul azonosítója, megnevezése:

0901-06 Villámvédelem felülvizsgálata

Vizsgarészhez rendelt vizsgafeladat megnevezése:

2. vizsgafeladat

Villámvédelem felülvizsgálata

2. Egy többlakásos társasház villámvédelmi földelőrendszerének (fokozata F3) vizsgálatát kívánja elvégezni, a szétterjedési ellenállást meghatározni. A földelő bontható csavaros összekötővel csatlakozik a levezetőhöz. Egyedi eszközökből, műszerekből kívánja a mérési kapcsolást összeállítani. Az Ön által választott módszer erősáramú, a mérés során az áramszolgáltatói hálózat földelését is fel kívánja használni.

Információtartalom vázlat

- A szakterületet érintő hatályos jogszabályok
- A szakterület hatályos szabványai
- A munka előkészítése
- A felülvizsgálat személyi követelményei
- A mérés során felhasznált eszközök, műszerek
- Az eszközökkel szemben támasztott követelmények
- A mérés kapcsolási rajza
- A mérés menete
- A mérés kiértékelése
- Az eredmények dokumentálása, jegyzőkönyv
- A biztonságtechnikai és munkavédelmi szabályok
- Mérést befolyásoló külső tényezők
- A villámhárító felépítése és működése

A vizsgázó neve:

Értékelő lap

2. Egy többlakásos társasház villámvédelmi földelőrendszerének (fokozata F3) vizsgálatát kívánja elvégezni, a szétterjedési ellenállást meghatározni. A földelő bontható csavaros összekötővel csatlakozik a levezetőhöz. Egyedi eszközökből, műszerekből kívánja a mérési kapcsolást összeállítani. Az Ön által választott módszer erősáramú, a mérés során az áramszolgáltatói hálózat földelését is fel kívánja használni.

Típus	Szakmai ismeretek alkalmazása a szakmai és vizsgakövetelmények szerint	Az információtartalom vázlata alapján	Pontszámok	
			Max.	Elért
C	A szakterületet érintő hatályos jogszabályok	A szakterületet érintő hatályos jogszabályok.	5	
	A szakterület hatályos szabványai	A szakterület hatályos szabványai.	5	
	A villámhárító felépítése és működése	A villámhárító felépítése és működése.	6	
	Földelési ellenállás és talaj fajlagos ellenállás mérése	A mérés menete.	14	
		A felhasznált eszközök, műszerek.	6	
		Mérést befolyásoló külső tényezők.	6	
	A helyszíni vizsgálatok elvégzésének módja	Szemrevételezés, mérés, feljegyzések készítése.	5	
		A felülvizsgálat személyi követelményei.	6	
		Biztonságtechnika előírások ismerete.	10	
	Felülvizsgálói jelentés készítése	A földelő értékelése, mérési jegyzőkönyv.	10	
Szint	Szakmai készségek a szakmai és vizsgakövetelmény szerint	Max.	Elért	
3	Műszaki rajz készítése	A mérés kapcsolási rajza	10	
3	Jelképek értelmezése	Szabványos rajzjelek használata	7	
Összesen			90	

.....
dátum

.....
aláírás

Vizsgarészhez rendelt követelménymodul azonosítója, megnevezése:

0901-06 Villámvédelem felülvizsgálata

Vizsgarészhez rendelt vizsgafeladat megnevezése:

2. vizsgafeladat

Villámvédelem felülvizsgálata

A vizgázó neve:

Egyéb kompetenciák a szakmai és vizsgakövetelmény szerint		Max.	Elért
Személyes	Precizitás	1	
	Társas		
	Fogalmazó készség	2	
	Meggyőzőkészség	1	
Módszer	Rendszerező képesség	1	
	Körültekintés, elővigyázatosság	2	
	Kontroll (ellenőrző képesség)	1	
	Lényegfelismerés (lényeglátás)	2	
Összesen		10	
Mindösszesen		100	

.....
dátum

.....
aláírás

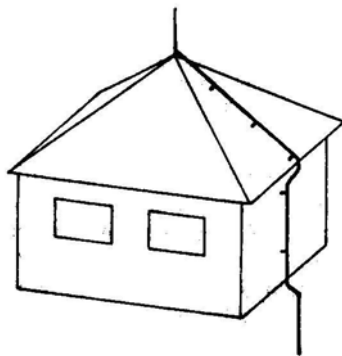
6

3. Önnek egy sátoztetős családi ház villámhárító berendezését kell minősítenie. A tető anyaga pala, a tetőszerkezet fa. A tetőn található régi használaton kívül lévő 1,5 m magas tv antenna árbóc tölti be a felfogó szerepét. A levezető 15-20 cm távolságra fut a tetőtől és a falaktól. Az esővízcsatorna nincs összekötve a villámhárító berendezéssel.

Az épület külvárosi környezetben helyezkedik el. Az épület magassága 8,5 m, alapterülete 8x10 m, a ház gyümölcsös kert közepén áll, melyben 4-5 m magas fák találhatók.

Az információtartalom vázlata

- A szakterületet érintő hatályos jogszabályok
- A szakterület hatályos szabványai
- Az épület lehetséges besorolása
- A felfogó fokozata
- A levezető fokozata
- A földelő fokozata és a földelő kialakításának szabályai
- A villámhárító felépítése és működése



Vizsgarészhez rendelt követelménymodul azonosítója, megnevezése:

0901-06 Villámvédelem felülvizsgálata

Vizsgarészhez rendelt vizsgafeladat megnevezése:

2. vizsgafeladat

Villámvédelem felülvizsgálata

A vizsgázó neve:

Értékelő lap

3. Önnek egy sátoztetős családi ház villámhárító berendezését kell minősítenie. A tető anyaga pala, a tetőszerkezet fa. A tetőn található régi használaton kívül lévő 1,5 m magas tv antenna árbóc tölti be a felfogó szerepét. A levezető 15-20 cm távolságra fut a tetőtől és a falaktól. Az esővízcsatorna nincs összekötve a villámhárító berendezéssel.

Az épület külvárosi környezetben helyezkedik el. Az épület magassága 8,5 m, alapterülete 8x10 m, a ház gyümölcsös kert közepén áll, melyben 4-5 m magas fák találhatók.

Típus	Szakmai ismeretek alkalmazása a szakmai és vizsgakövetelmények szerint	Az információtartalom vázлата alapján	Pontszámok	
			Max.	Elért
C	A szakterületet érintő hatályos jogszabályok	A szakterületet érintő hatályos jogszabályok.	5	
	A szakterület hatályos szabványai	A szakterület hatályos szabványai.	5	
	A villám kialakulása és fizikai tulajdonságai	Környezet és az építmény magasságának hatása.	6	
	A villámcsapás káros hatásai	A villámcsapások másodlagos hatásai.	6	
	A helyszíni vizsgálatok elvégzésének módja	Az építmény besorolása rendeltetés szerint.	7	
		Az építmény besorolása a tető anyaga szerint.	7	
		Az építmény besorolása körítőfalak szerint.	7	
	A villámhárító felépítése és működése	A villámhárító felépítése és működése.	7	
	Villámhárító berendezések szerkesztése	Felfogó fokozata, elrendezése.	10	
		Levezető fokozata, elrendezése.	8	
Földelő fokozata, elrendezése.		8		
Felülvizsgálói jelentés készítése	A megállapítások dokumentálása.	8		
Szint	Szakmai készségek a szakmai és vizsgakövetelmény szerint	Max.	Elért	
3	Műszaki rajz olvasása, értelmezése	6		
Összesen		90		

.....
dátum

.....
aláírás

Vizsgarészhez rendelt követelménymodul azonosítója, megnevezése:

0901-06 Villámvédelem felülvizsgálata

Vizsgarészhez rendelt vizsgafeladat megnevezése:

2. vizsgafeladat

Villámvédelem felülvizsgálata

A vizsgázó neve:

Egyéb kompetenciák a szakmai és vizsgakövetelmény szerint		Max.	Elért
Személyes	Precizitás	1	
	Társas		
	Fogalmazó készség	1	
	Meggyőzőkészség	1	
Módszer	Lényegfelismerés	2	
	Rendszerező képesség	1	
	Körültekintés, elővigyázatosság	2	
	Kontroll (Ellenőrző képesség)	1	
	Helyzetfelismerés	1	
Összesen		10	
Mindösszesen		100	

.....
dátum

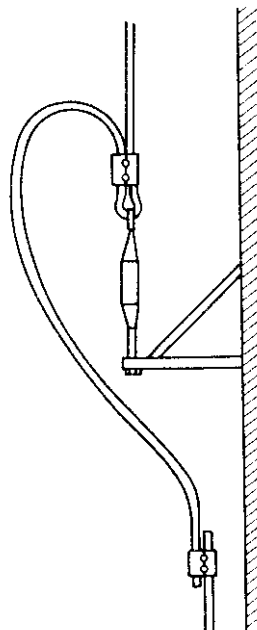
.....
aláírás

C

4. A rajzon egy Ön által minősíteni kívánt művelődési ház levezetőjének részlete látható. Az épület villámvédelmi fokozata V3a-L3a-F3/r-B2-k. A levezető távolsága a faltól 28-32 cm, anyaga 35 mm² keresztmetszetű nemesített alumíniumsodrony. Az épület lapostetős, alapterülete 21 x 48 m, magassága 9 m. A felfogó a tető peremén az attikafal felett végigfutó alumíniumsodrony. A levezető az épület négy sarkán fut le a tetőről. A nyugati saroknál lefutó levezetővel párhuzamosan az épület falának belső részén, fém szellőzőcsatorna halad a pincétől a tetőig. A fal vastagsága 40 cm. A levezető az acél földelővel Alumax - kötőelemmel csatlakozik, mely két M6 csavart tartalmaz.

Az információtartalom vázlatja

- A szakterületet érintő hatályos jogszabályok
- A szakterület hatályos szabványai
- Az építmény besorolása
- Környezeti hatások
- A levezető fokozata és mérete
- A levezető kialakítására vonatkozó szabályok
- A levezető eredő áramútja
- Belső villámvédelem
- Fémszerkezetek veszélyes megközelítése
- A vizsgálati módszerek
- Adatok, eredmények dokumentálása
- A villámhárító felépítése és működése



Vizsgarészhez rendelt követelménymodul azonosítója, megnevezése:

0901-06 Villámvédelem felülvizsgálata

Vizsgarészhez rendelt vizsgafeladat megnevezése:

2. vizsgafeladat

Villámvédelem felülvizsgálata

A vizsgázó neve:.....

Értékelő lap

4. A rajzon egy Ön által minősíteni kívánt művelődési ház levezetőjének részlete látható. Az épület villámvédelmi fokozata V3a-L3a-F3/r-B2-k. A levezető távolsága a faltól 28-32 cm, anyaga 35 mm² keresztmetszetű nemesített alumíniumsodrony. Az épület lapostetős, alapterülete 21 x 48 m, magassága 9 m. A felfogó a tető peremén az attikafal felett végigfutó alumíniumsodrony. A levezető az épület négy sarkán fut le a tetőről. A nyugati saroknál lefutó levezetővel párhuzamosan az épület falának belső részén, fém szellőzőcsatorna halad a pincétől a tetőig. A fal vastagsága 40 cm. A levezető az acél földelővel Alumax - kötőelemmel csatlakozik, mely két M6 csavart tartalmaz.

Típus	Szakmai ismeretek alkalmazása a szakmai és vizsgakövetelmények szerint	Az információtartalom vázлата alapján	Pontszámok	
			Max.	Elért
C	A szakterületet érintő hatályos jogszabályok	A szakterületet érintő hatályos jogszabályok.	5	
	A szakterület hatályos szabványai	A szakterület hatályos szabványai.	5	
	A villámcsapás káros hatásai	A villámcsapások másodlagos hatásainak felismerése.	8	
		Belső villámvédelem.	8	
	A helyszíni vizsgálatok elvégzésének módja	Az építmény besorolása rendeltetés szerint.	5	
		Az építmény besorolása a tető anyaga szerint.	5	
		Az építmény besorolása körítőfalak szerint.	5	
	A villámhárító felépítése és működése	A villámhárító felépítése és működése.	5	
	Villámhárító berendezések szerkesztése	Levezető fokozata, elrendezése.	9	
		A levezető eredő áramútja.	9	
A levezető kialakításának helyessége.		12		
Felülvizsgálói jelentés készítése	A megállapítások dokumentálása.	8		
Szint	Szakmai készségek a szakmai és vizsgakövetelmény szerint	Max.	Elért	
3	Műszaki rajz olvasása, értelmezése	6		
Összesen		90		

.....
dátum

.....
alíírás

Vizsgarészhez rendelt követelménymodul azonosítója, megnevezése:

0901-06 Villámvédelem felülvizsgálata

Vizsgarészhez rendelt vizsgafeladat megnevezése:

2. vizsgafeladat

Villámvédelem felülvizsgálata

A vizsgázó neve:

Egyéb kompetenciák a szakmai és vizsgakövetelmény szerint		Max.	Elért	
Személyes	Precizitás	1		
	Társas	Fogalmazó készség	1	
		Meggyőzőkészség	1	
Módszer	Lényegfelismerés	2		
	Rendszerező képesség	1		
	Körültekintés, elővigyázatosság	2		
	Kontroll (Ellenőrző képesség)	1		
	Helyzetfelismerés	1		
Összesen		10		
Mindösszesen		100		

.....
dátum

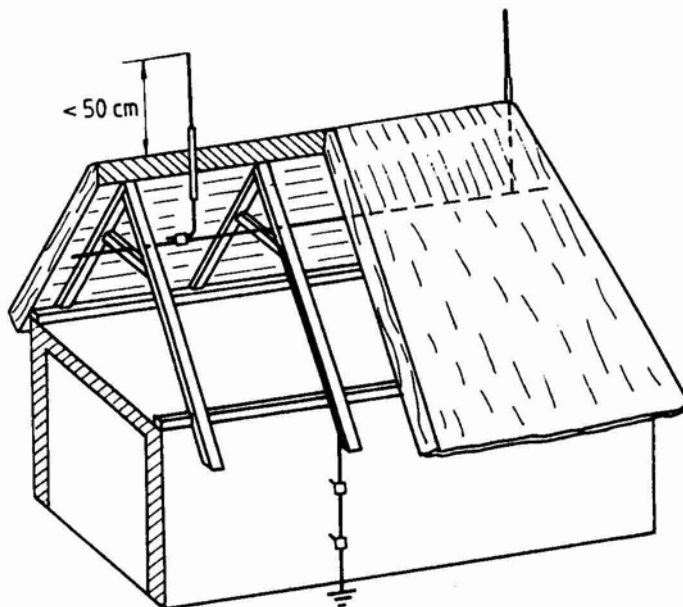
.....
aláírás

Q

5. Elemezze a rajzon látható épület villámhárító berendezését! Az épület étterem, héjazata nád, fa tetőszerkezeten, a körítőfal téglá, vakolva. Alapterülete: 8x20 m, a tetőgerinc magassága 6,8 m. Az épület alföldi tanya. Sík területen, mező közepén áll, magas fák veszik körül, a környéken a talajvízszint magas.

Az információtartalom vázlatja

- A szakterületet érintő hatályos jogszabályok
- A szakterület hatályos szabványai
- Az épület rendeltetés szerinti besorolása
- Az épület magasság és környezet szerinti besorolása
- A tetőt körítő fal besorolása
- A környező levegő szennyezettségi hatása
- Az épület villámcsapások másodlagos hatásival szembeni érzékenysége
- A felfogó fokozata, helyzete, mérete
- A levezető fokozata, helyzete, mérete
- A földelés fokozata
- A villámhárító felépítése és működése



A vizsgázó neve:

Értékelő lap

5. Elemezze a rajzon látható épület villámhárító berendezését! Az épület étterem, héjazata nád, fa tetőszerkezeten, a körítőfal téglá, vakolva. Alapterülete: 8x20 m, a tetőgerinc magassága 6,8 m. Az épület alföldi tanya. Sík területen, mező közepén áll, magas fák veszik körül, a környéken a talajvízszint magas.

Típus	Szakmai ismeretek alkalmazása a szakmai és vizsgakövetelmények szerint	Az információtartalom vázлата alapján	Pontszámok		
			Max.	Elért	
C	A szakterületet érintő hatályos jogszabályok	A szakterületet érintő hatályos jogszabályok	5		
	A szakterület hatályos szabványai	A szakterület hatályos szabványai	5		
	A villám kialakulása és fizikai tulajdonságai	Környezet és az építmény magasságának hatása.	8		
	A villámcsapás káros hatásai	A villámcsapások másodlagos hatásai.	8		
	A helyszíni vizsgálatok elvégzésének módja		Az építmény besorolása rendeltetés szerint.	6	
			Az építmény besorolása a tető anyaga szerint.	6	
			Az építmény besorolása körítőfalak szerint.	6	
	A villámhárító felépítése és működése	A villámhárító felépítése és működése	7		
	Villámhárító berendezések szerkesztése		Felfogó fokozata, elrendezése.	8	
			Levezető fokozata, elrendezése.	8	
Földelő fokozata, elrendezése.			8		
Felülvizsgálói jelentés készítése	A megállapítások dokumentálása.	8			
Szint	Szakmai készségek a szakmai és vizsgakövetelmény szerint	Max.	Elért		
3	Műszaki rajz olvasása, értelmezése	7			
Összesen		90			

.....
 dátum

.....
 aláírás

Vizsgarészhez rendelt követelménymodul azonosítója, megnevezése:

0901-06 Villámvédelem felülvizsgálata

Vizsgarészhez rendelt vizsgafeladat megnevezése:

2. vizsgafeladat

Villámvédelem felülvizsgálata

A vizsgázó neve:

Egyéb kompetenciák a szakmai és vizsgakövetelmény szerint		Max.	Elért	
Személyes	Precizitás	1		
	Társas	Fogalmazó készség	1	
		Meggyőzőkészség	1	
Módszer	Lényegfelismerés	2		
	Rendszerező képesség	1		
	Körültekintés, elővigyázatosság	2		
	Kontroll (Ellenőrző képesség)	1		
	Helyzetfelismerés	1		
Összesen		10		
Mindösszesen		100		

.....
dátum

.....
aláírás

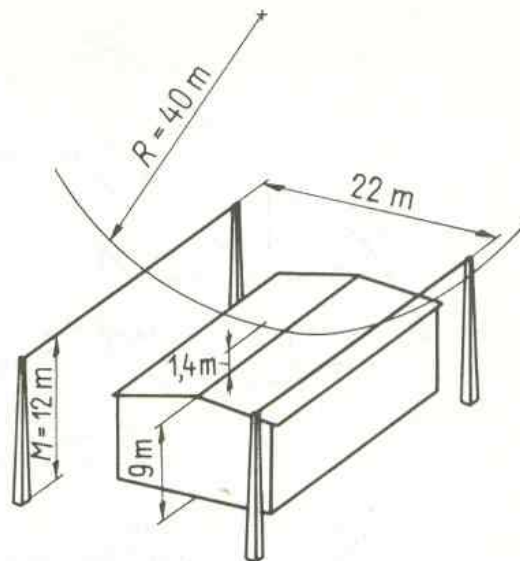
6

6. Elemezze a rajzon látható épület villámhárító berendezését!

Az épület fém tetőszerkezetű, horganyzott acéllemez borítással. A falak anyaga téglá, az épületben „B” tűzveszélyességű anyagokat tárolnak, környezetéből nem emelkedik ki.

Az információtartalom vázolata

- A szakterületet érintő hatályos jogszabályok
- A szakterület hatályos szabványai
- Az épület lehetséges besorolása
- A felfogó fokozat és mérete
- A védett tér meghatározása gördülőgömb módszerrel
- A levezető fokozata, mérete
- A földelő fokozata, mérete
- A villámhárító felépítése és működése



Vizsgarészhez rendelt követelménymodul azonosítója, megnevezése:

0901-06 Villámvédelem felülvizsgálata

Vizsgarészhez rendelt vizsgafeladat megnevezése:

2. vizsgafeladat

Villámvédelem felülvizsgálata

A vizsgázó neve:

Értékelő lap

6. Elemezze a rajzon látható épület villámhárító berendezését!

Az épület fém tetőszerkezetű, horganyzott acéllemez borítással. A falak anyaga téglá, az épületben „B” tűzveszélyességű anyagokat tárolnak, környezetéből nem emelkedik ki.

Típus	Szakmai ismeretek alkalmazása a szakmai és vizsgakövetelmények szerint	Az információtartalom vázlata alapján	Pontszámok	
			Max.	Elért
C	A szakterületet érintő hatályos jogszabályok	A szakterületet érintő hatályos jogszabályok.	5	
	A szakterület hatályos szabványai	A szakterület hatályos szabványai.	5	
	A villámcsapás káros hatásai	A villámcsapások másodlagos hatásai.	8	
	A helyszíni vizsgálatok elvégzésének módja	Az építmény besorolása rendeltetés szerint.	6	
		Az építmény besorolása a tető anyaga szerint.	6	
		Az építmény besorolása körítőfalak szerint.	6	
	A villámhárító felépítése és működése	A villámhárító felépítése és működése.	7	
	Villámhárító berendezések szerkesztése	A felfogó fokozata, elrendezése.	8	
		A levezető fokozata, elrendezése.	8	
		A gördülőgömb módszer helyes alkalmazása.	8	
A földelő fokozata, elrendezése.		8		
Felülvizsgálói jelentés készítése	A megállapítások dokumentálása.	8		
Szint	Szakmai készségek a szakmai és vizsgakövetelmény szerint	Max.	Elért	
3	Műszaki rajz olvasása, értelmezése	7		
Összesen		90		

.....
dátum

.....
aláírás

Vizsgarészhez rendelt követelménymodul azonosítója, megnevezése:

0901-06 Villámvédelem felülvizsgálata

Vizsgarészhez rendelt vizsgafeladat megnevezése:

2. vizsgafeladat

Villámvédelem felülvizsgálata

A vizgázó neve:

Egyéb kompetenciák a szakmai és vizsgakövetelmény szerint		Max.	Elért
Személyes	Precizitás	1	
	Társas	Fogalmazó készség	1
Módszer	Meggyőzőkészség	1	
	Lényegfelismerés	2	
	Rendszerező képesség	1	
	Körütekintés, elővigyázatosság	2	
	Kontroll (Ellenőrző képesség)	1	
	Helyzetfelismerés	1	
Összesen		10	
Mindösszesen		100	

.....
dátum

.....
aláírás

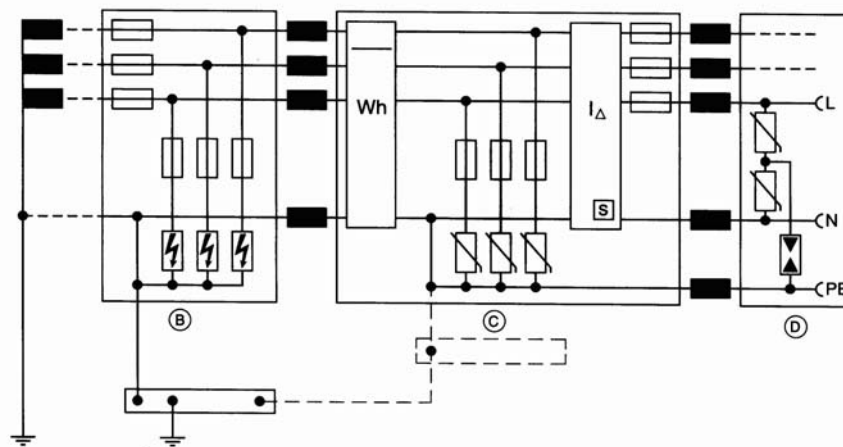
Q

7. Az alábbi rajzon egy épület erősáramú elektromos hálózatának egy részletét látja. Az épületben különböző túlfeszültségekre érzékeny berendezés is üzemel. Fogalmazza meg véleményét az alkalmazott túlfeszültségvédelmi megoldásról!

Az információtartalom vázlatja

- A szakterületet érintő hatályos jogszabályok
- A szakterület hatályos szabványai
- Felülvizsgálói jelentés készítése
- Több fokozatú a túlfeszültség védelem jellemzői
- Az elektromos hálózat típusa
- A túlfeszültségvédelmi fokozatok elhelyezése
- A túlfeszültség védelmi eszközök
- A túlfeszültségvédelmi eszközök főbb jellemzői (névleges adatok, működés, jelleggörbe). Kialakítási, elhelyezési szabályok

[Levezetőik alkalmazása TN-C/S rendszerben]



Vizsgarészhez rendelt követelménymodul azonosítója, megnevezése:

0901-06 Villámvédelem felülvizsgálata

Vizsgarészhez rendelt vizsgafeladat megnevezése:

2. vizsgafeladat

Villámvédelem felülvizsgálata

A vizgázó neve:

Értékelő lap

7. Az alábbi rajzon egy épület erősáramú elektromos hálózatának egy részletét látja. Az épületben különböző túlfeszültségekre érzékeny berendezés is üzemel. Fogalmazza meg véleményét az alkalmazott túlfeszültségvédelmi megoldásról!

Típus	Szakmai ismeretek alkalmazása a szakmai és vizsgakövetelmények szerint	Az információtartalom vázlata alapján	Pontszámok	
			Max.	Elért
C	A szakterületet érintő hatályos jogszabályok	A szakterületet érintő hatályos jogszabályok	5	
	A szakterület hatályos szabványai	A szakterület hatályos szabványai	5	
	A villám kialakulása és fizikai tulajdonságai	A villámcsapás másodlagos hatásai.	15	
		A többfokozatú túlfeszültségvédelem szerepe.	8	
	A villámcsapás káros hatásai	Túlfeszültségvédelmi eszközök.	9	
		Túlfeszültségvédelmi eszközök jellemző adatai.	10	
	A villámhárító felépítése és működése	Túlfeszültség védelmi eszközök elhelyezése.	10	
		A helyszíni vizsgálatok elvégzésének módja	Szemrevételezés.	5
Felülvizsgálói jelentés készítése	Felülvizsgálói jelentés készítése	8		
Szint	Szakmai készségek a szakmai és vizsgakövetelmény szerint	Max.	Elért	
3	Műszaki rajz olvasása, értelmezése	9		
3	Jelképek értelmezése	6		
Összesen		90		
	Egyéb kompetenciák a szakmai és vizsgakövetelmény szerint	Max.	Elért	
Személyes	Precizitás	1		
	Társas	Fogalmazó készség	2	
Meggyőzőkészség		1		
Módszer	Hibakeresés	1		
	Rendszerben való gondolkodás	1		
	Kontroll (Ellenőrző képesség)	2		
	Lényegfelismerés (lényeglátás)	2		
Összesen		10		
Mindösszesen		100		

.....
dátum

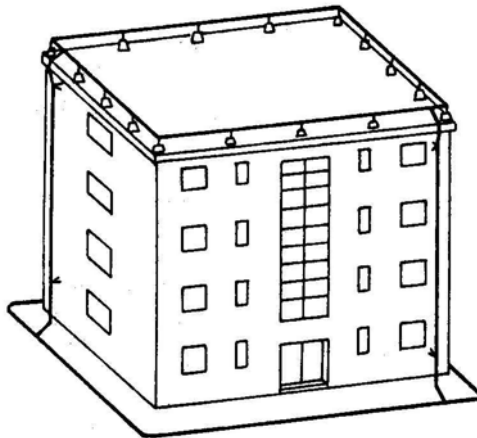
.....
alíírás

8. Önnek a rajzon látható lakóépület villámhárító berendezését, annak kialakítását kell minősítenie.

Az épület egyhájú lapos tetővel rendelkezik. A földem vasbeton, a hőszigetelő réteg NIKECELL, vízszigetelése bitumenes lemez, vastagon gyöngykavicssal borítva. Az épület falazata B40 falazóelem, vakolva. Az épület nagyvárosi környezetben található. Az épület magassága 16 m, alapterülete 12x25 m.

Az információtartalom vázlata

- A szakterületet érintő hatályos jogszabályok
- A szakterület hatályos szabványai
- Az épület besorolása rendeltetés, tető anyaga, falazata szerint
- Az épület villámcsapások másodlagos hatásival szembeni érzékenysége
- A felfogó fokozata és mérete
- A levezető fokozata és mérete
- A földelő fokozata és mérete
- A villámhárító felépítése és működése



Vizsgarészhez rendelt követelménymodul azonosítója, megnevezése:

0901-06 Villámvédelem felülvizsgálata

Vizsgarészhez rendelt vizsgafeladat megnevezése:

2. vizsgafeladat

Villámvédelem felülvizsgálata

A vizsgázó neve:

Értékelő lap

8. Önnek a rajzon látható lakóépület villámhárító berendezését, annak kialakítását kell minősítenie.

Az épület egyhéjú lapos tetővel rendelkezik. A földem vasbeton, a hőszigetelő réteg NIKECELL, vízszigetelése bitumenes lemez, vastagon gyöngykavicsal borítva. Az épület falazata B40 falazóelem, vakolva. Az épület nagyvárosi környezetben található. Az épület magassága 16 m, alapterülete 12x25 m.

Típus	Szakmai ismeretek alkalmazása a szakmai és vizsgakövetelmények szerint	Az információtartalom vázлата alapján	Pontszámok	
			Max.	Elért
C	A szakterületet érintő hatályos jogszabályok	A szakterületet érintő hatályos jogszabályok	5	
	A szakterület hatályos szabványai	A szakterület hatályos szabványai	5	
	A villám kialakulása és fizikai tulajdonságai	Környezet és az építmény magasságának hatása.	7	
	A villámcsapás káros hatásai	A villámcsapások másodlagos hatásai.	7	
	A helyszíni vizsgálatok elvégzésének módja	Az építmény besorolása rendeltetés szerint.	7	
		Az építmény besorolása a tető anyaga szerint.	7	
		Az építmény besorolása körítőfalak szerint.	7	
	A villámhárító felépítése és működése	A villámhárító felépítése és működése	6	
	Villámhárító berendezések szerkesztése	Felfogó fokozata, elrendezése.	8	
		Levezető fokozata, elrendezése.	8	
Földelő fokozata, elrendezése.		8		
Felülvizsgálói jelentés készítése	A megállapítások dokumentálása.	8		
Szint	Szakmai készségek a szakmai és vizsgakövetelmény szerint		Max.	Elért
3	Műszaki rajz olvasása, értelmezése		7	
Összesen			90	

.....
dátum

.....
alíírás

C

Vizsgarészhez rendelt követelménymodul azonosítója, megnevezése:

0901-06 Villámvédelem felülvizsgálata

Vizsgarészhez rendelt vizsgafeladat megnevezése:

2. vizsgafeladat

Villámvédelem felülvizsgálata

A vizsgázó neve:

Egyéb kompetenciák a szakmai és vizsgakövetelmény szerint		Max.	Elért	
Személyes	Precizitás	1		
	Társas	Fogalmazó készség	1	
		Meggyőzőkészség	1	
Módszer	Lényegfelismerés	2		
	Rendszerező képesség	1		
	Körültekintés, elővigyázatosság	2		
	Kontroll (Ellenőrző képesség)	1		
	Helyzetfelismerés	1		
Összesen		10		
Mindösszesen		100		

.....
dátum

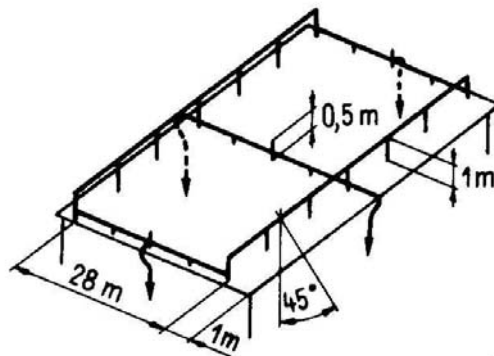
.....
aláírás

C

9. Minősítse az alábbi rajzon látható épület villámvédelmét a rendelkezésre álló információk szerint! Az épület egy városi, lapos tetős irodaház, melynek felfogórendszere a rajzon látható. A héjazat anyaga közepesen éghető, a földem vasbeton. Az épület magassága 25 m, hasonló épületek veszik körül. A falak anyaga téglá, vakolva.

Az információtartalom vázlatá

- A szakterületet érintő hatályos jogszabályok
- A szakterület hatályos szabványai
- Az épület rendeltetés szerinti besorolása
- Az épület magasság és környezet szerinti besorolása
- A tetőt körítő fal besorolása
- A környező levegő szennyezettségi hatása
- A felfogó fokozata, helyzete, mérete
- A levezető fokozata, helyzete, mérete
- A földelés fokozata
- A villámhárító felépítése és működése



Vizsgarészhez rendelt követelménymodul azonosítója, megnevezése:

0901-06 Villámvédelem felülvizsgálata

Vizsgarészhez rendelt vizsgafeladat megnevezése:

2. vizsgafeladat

Villámvédelem felülvizsgálata

A vizsgázó neve:

Értékelő lap

9. Minősítse az alábbi rajzon látható épület villámvédelmét a rendelkezésre álló információk szerint! Az épület egy városi, lapos tetős irodaház, melynek felfogórendszere a rajzon látható. A héjazat anyaga közepesen éghető, a földem vasbeton. Az épület magassága 25 m, hasonló épületek veszik körül. A falak anyaga téglá, vakolva.

Típus	Szakmai ismeretek alkalmazása a szakmai és vizsgakövetelmények szerint	Az információtartalom vázlata alapján	Pontszámok	
			Max.	Elért
C	A szakterületet érintő hatályos jogszabályok	A szakterületet érintő hatályos jogszabályok	5	
	A szakterület hatályos szabványai	A szakterület hatályos szabványai	5	
	A villámcsapás káros hatásai	A villámcsapások másodlagos hatásai.	7	
	A helyszíni vizsgálatok elvégzésének módja	Az építmény besorolása rendeltetés szerint.	7	
		Az építmény besorolása a tető anyaga szerint.	7	
		Az építmény besorolása körítőfalak szerint.	7	
	A villámhárító felépítése és működése	A villámhárító felépítése és működése	6	
	Villámhárító berendezések szerkesztése	A felfogó, fokozata, elrendezése.	10	
		A felfogó kialakításának helyessége.	7	
		A levezető fokozata, elrendezése.	7	
A földelő fokozata, elrendezése.		7		
Felülvizsgálói jelentés készítése	A megállapítások dokumentálása.	8		
Szint	Szakmai készségek a szakmai és vizsgakövetelmény szerint	Max.	Elért	
3	Műszaki rajz olvasása, értelmezése	7		
Összesen		90		

.....
dátum

.....
aláírás

Vizsgarészhez rendelt követelménymodul azonosítója, megnevezése:

0901-06 Villámvédelem felülvizsgálata

Vizsgarészhez rendelt vizsgafeladat megnevezése:

2. vizsgafeladat

Villámvédelem felülvizsgálata

A vizsgázó neve:

Egyéb kompetenciák a szakmai és vizsgakövetelmény szerint		Max.	Elért
Személyes	Precizitás	1	
	Társas		
	Fogalmazó készség	1	
	Meggyőzőkészség	1	
Módszer	Lényegfelismerés	2	
	Rendszerező képesség	1	
	Körültekintés, elővigyázatosság	2	
	Kontroll (Ellenőrző képesség)	1	
	Helyzetfelismerés	1	
Összesen		10	
Mindösszesen		100	

.....

dátum

.....

aláírás

Vizsgarészhez rendelt követelménymodul azonosítója, megnevezése:

0901-06 Villámvédelem felülvizsgálata

Vizsgarészhez rendelt vizsgafeladat megnevezése:

2. vizsgafeladat

Villámvédelem felülvizsgálata

10. Egy 8 m magas kazánház mellett, attól négy méterre egy 32 m magas négyzet alaprajzú 4x4 m téglakémény áll. A kémény által kibocsátott égéstermék éghető gázokat az alkalmazott technológia folytán nem tartalmaz. Határozza meg az építmény villámvédelmi fokozatát.

Az információtartalom vázlata

- A szakterületet érintő hatályos jogszabályok
- A szakterület hatályos szabványai
- A kémény besorolása
- A környezeti tényezők
- Különleges építményekre vonatkozó előírások
- A felfogó fokozat és mérete
- A levezető fokozata és mérete
- A földelő fokozata
- A villámhárító felépítése és működése

A vizsgázó neve:

Értékelő lap

10. Egy 8 m magas kazánház mellett, attól négy méterre egy 32 m magas négyzet alaprajzú 4x4 m téglakémény áll. A kémény által kibocsátott égéstermék éghető gázokat az alkalmazott technológia folytán nem tartalmaz. Határozza meg az építmény villámvédelmi fokozatát.

Típus	Szakmai ismeretek alkalmazása a szakmai és vizsgakövetelmények szerint	Az információtartalom vázlata alapján	Pontszámok	
			Max.	Elért
C	A szakterületet érintő hatályos jogszabályok	A szakterületet érintő hatályos jogszabályok	5	
	A szakterület hatályos szabványai	A szakterület hatályos szabványai	5	
	A villám kialakulása és fizikai tulajdonságai	Környezet, és az építmény magasságának hatása.	7	
	A villámcsapás káros hatásai	A villámcsapások másodlagos hatásai.	7	
	A helyszíni vizsgálatok elvégzésének módja	Az építmény besorolása rendeltetés szerint.	8	
		A különleges építményekre vonatkozó előírások .	7	
	A villámhárító felépítése és működése	A villámhárító felépítése és működése	6	
	Villámhárító berendezések szerkesztése	Felfogó fokozata, elrendezése.	10	
		Levezető fokozata, elrendezése.	10	
		Földelő fokozata, elrendezése.	9	
Felülvizsgálói jelentés készítése	A megállapítások dokumentálása.	9		
Szint	Szakmai készségek a szakmai és vizsgakövetelmény szerint	Max.	Elért	
3	Műszaki rajz készítése	Vázlat készítés	7	
Összesen			90	

.....
dátum

.....
aláírás

Vizsgarészhez rendelt követelménymodul azonosítója, megnevezése:

0901-06 Villámvédelem felülvizsgálata

Vizsgarészhez rendelt vizsgafeladat megnevezése:

2. vizsgafeladat

Villámvédelem felülvizsgálata

A vizgázó neve:

Egyéb kompetenciák a szakmai és vizsgakövetelmény szerint		Max.	Elért
Személyes	Precizitás	1	
	Társas	Fogalmazó készség	1
Módszer	Meggyőzőkészség	1	
	Lényegfelismerés	2	
	Rendszerező képesség	1	
	Körültekintés, elővigyázatosság	2	
	Kontroll (Ellenőrző képesség)	1	
	Helyzetfelismerés	1	
Összesen		10	
Mindösszesen		100	

.....
dátum

.....
aláírás

C

11. Egy park közepén 3 m méter magas bronz szobor áll, 1,5 m magas kő talapzaton. A park szélén a szobrot 25-30 m távolságra félkörben 10-12 m magas fák veszik körbe. Készítse el a szobor villámvédelmi besorolását, vegye figyelembe a szobor környezetét is! Adjon javaslatot a villámvédelmi berendezés kialakítására!

Az információtartalom vázlata

- A szakterületet érintő hatályos jogszabályok
- A szakterület hatályos szabványai
- Az építmény besorolása
- Környezeti hatások
- A felfogó fokozata és mérete
- A levezető fokozata és mérete
- A földelő fokozata és mérete

A vizsgázó neve:

Értékelő lap

11. Egy park közepén 3 m méter magas bronz szobor áll, 1,5 m magas kő talapzaton. A park szélén a szobrot 25-30 m távolságra félkörben 10-12 m magas fák veszik körbe. Készítse el a szobor villámvédelmi besorolását, vegye figyelembe a szobor környezetét is! Adjon javaslatot a villámvédelmi berendezés kialakítására.

Típus	Szakmai ismeretek alkalmazása a szakmai és vizsgakövetelmények szerint	Az információtartalom vázлата alapján	Pontszámok	
			Max.	Elért
C	A szakterületet érintő hatályos jogszabályok	A szakterületet érintő hatályos jogszabályok	5	
	A szakterület hatályos szabványai	A szakterület hatályos szabványai	5	
	A villám kialakulása és fizikai tulajdonságai	Környezet és az építmény magasságának hatása.	7	
	A villámcsapás káros hatásai	Hő, dinamikai stb.	7	
	A helyszíni vizsgálatok elvégzésének módja	Az építmény besorolása rendeltetés szerint.	7	
		Az építmény besorolása a tető anyaga szerint.	7	
		Az építmény besorolása körítőfalak szerint.	7	
	A villámhárító felépítése és működése	A villámhárító felépítése és működése	6	
	Villámhárító berendezések szerkesztése	Felfogó fokozata, elrendezése.	8	
		Levezető fokozata, elrendezése.	8	
Földelő fokozata, elrendezése.		8		
Felülvizsgálói jelentés készítése	A megállapítások dokumentálása.	8		
Szint	Szakmai készségek a szakmai és vizsgakövetelmény szerint	Max.	Elért	
3	Műszaki rajz olvasása, értelmezése	7		
Összesen		90		

.....
 dátum

.....
 aláírás

Vizsgarészhez rendelt követelménymodul azonosítója, megnevezése:

0901-06 Villámvédelem felülvizsgálata

Vizsgarészhez rendelt vizsgafeladat megnevezése:

2. vizsgafeladat

Villámvédelem felülvizsgálata

A vizsgázó neve:

Egyéb kompetenciák a szakmai és vizsgakövetelmény szerint		Max.	Elért	
Személyes	Precizitás	1		
	Társas	Fogalmazó készség	1	
		Meggyőzőkészség	1	
Módszer	Lényegfelismerés	2		
	Rendszerező képesség	1		
	Körültekintés, elővigyázatosság	2		
	Kontroll (Ellenőrző képesség)	1		
	Helyzetfelismerés	1		
Összesen		10		
Mindösszesen		100		

.....
dátum

.....
aláírás

6

Vizsgarészhez rendelt követelménymodul azonosítója, megnevezése:

0901-06 Villámvédelem felülvizsgálata

Vizsgarészhez rendelt vizsgafeladat megnevezése:

2. vizsgafeladat

Villámvédelem felülvizsgálata

12. Önnek egy 1979-ben épült iskola villámvédelmi felülvizsgálatát kell elvégeznie. Az épület villámvédelmi berendezése egyidős az épülettel.

Az információtartalom vázлата

- A szakterületet érintő hatályos jogszabályok
- A szakterület hatályos szabványai
- A felülvizsgálathoz szükséges dokumentumok.
- A szükséges mérések
- A felülvizsgálat személyi feltételei
- A felülvizsgálat tárgyi feltételei
- A minősítő irat, tartalma, részei
- A villámhárító felépítése és működése

A vizsgázó neve:

Értékelő lap

12. Önnek egy 1979-ben épült iskola villámvédelmi felülvizsgálatát kell elvégeznie. Az épület villámvédelmi berendezése egyidős az épülettel.

Típus	Szakmai ismeretek alkalmazása a szakmai és vizsgakövetelmények szerint	Az információtartalom vázlata alapján	Pontszámok	
			Max.	Elért
C	A szakterületet érintő hatályos jogszabályok	A szakterületet érintő hatályos jogszabályok	5	
	A szakterület hatályos szabványai	A szakterület hatályos szabványai	5	
	A villámhárító felépítése és működése	A villámhárító felépítése és működése	7	
	Földelési ellenállás és talaj fajlagos ellenállás mérése	A szükséges mérések felsorolása.	5	
		A felhasznált eszközök, műszerek.	5	
		Mérést befolyásoló külső tényezők.	5	
	A helyszíni vizsgálatok elvégzésének módja	Szemrevételezés, mérés, feljegyzések készítése.	6	
		A felülvizsgálat személyi követelményei.	6	
		A vizsgálatához szükséges dokumentumok.	6	
		Biztonságtechnika előírások ismerete.	6	
	Felülvizsgálói jelentés készítése	Mérési jegyzőkönyv.	8	
		Minősítő irat formai és tartalmi követelményei.	20	
Szint	Szakmai készségek a szakmai és vizsgakövetelmény szerint	Max.	Elért	
3	Műszaki rajz készítése	Mérési vázlat, épület vázlata, villámvédelmi berendezések elrendezési vázlata	6	
Összesen			90	

.....
 dátum

.....
 aláírás

C

Vizsgarészhez rendelt követelménymodul azonosítója, megnevezése:

0901-06 Villámvédelem felülvizsgálata

Vizsgarészhez rendelt vizsgafeladat megnevezése:

2. vizsgafeladat

Villámvédelem felülvizsgálata

A vizsgázó neve:

Egyéb kompetenciák a szakmai és vizsgakövetelmény szerint		Max.	Elért	
Személyes	Precizitás	1		
	Társas	Fogalmazó készség	2	
		Meggyőzőkészség	1	
Módszer	Rendszerben való gondolkodás	1		
	Körültekintés, elővigyázatosság	2		
	Kontroll (Ellenőrző képesség)	1		
	Lényegfelismerés (lényeglátás)	2		
Összesen		10		
Mindösszesen		100		

.....
dátum

.....
aláírás

6

13. Egy épület alapterülete 10x18 m. A villámhárító előírt fokozata V10-L10-F1/r, a földelés betonlap földelő, mely az épülettel együtt készült. Ön a betonlap földelő szétterjedési ellenállását vizsgálja és minősíti. A mérést egyedi eszközökkel végzi. A mérés során az ellenállás 3,5 Ω -ra adódott, a talaj fajlagos ellenállása 100 Ω m-nek vehető.

Információtartalom vázlata

- A szakterületet érintő hatályos jogszabályok
- A szakterület hatályos szabványai
- A munka előkészítése
- A mérés során felhasznált eszközök, műszerek
- Az eszközökkel, műszerekkel szemben támasztott követelmények
- A mérés kapcsolási rajza
- A mérés kiértékelése
- Az eredmények dokumentálása, jegyzőkönyv
- A biztonságtechnikai és munkavédelmi szabályok
- Mérést befolyásoló külső tényezők
- A villámhárító felépítése és működése

A vizgázó neve:

Értékelő lap

13. Egy épület alapterülete 10x18 m. A villámhárító előírt fokozata V1o-L1o-F1/r, a földelés betonalap földelő, mely az épülettel együtt készült. Ön a betonalap földelő szétterjedési ellenállását vizsgálja és minősíti. A mérést egyedi eszközökkel végzi. A mérés során az ellenállás 3,5 Ω-ra adódott, a talaj fajlagos ellenállása 100 Ωm-nek vehető.

Típus	Szakmai ismeretek alkalmazása a szakmai és vizsgakövetelmények szerint	Az információtartalom vázлата alapján	Pontszámok	
			Max.	Elért
C	A szakterületet érintő hatályos jogszabályok	A szakterületet érintő hatályos jogszabályok	5	
	A szakterület hatályos szabványai	A szakterület hatályos szabványai	5	
	A villámhárító felépítése és működése	A villámhárító felépítése és működése	6	
	Földelési ellenállás és talaj fajlagos ellenállás mérése	A mérés menete.	15	
		A felhasznált eszközök, műszerek.	6	
		Mérést befolyásoló külső tényezők.	6	
	A helyszíni vizsgálatok elvégzésének módja	Szemrevételezés, mérés, feljegyzések készítése.	5	
		A felülvizsgálat személyi követelményei.	5	
		Biztonságtechnika előírások ismerete.	10	
	Felülvizsgálói jelentés készítése	A földelő értékelése, mérési jegyzőkönyv.	10	
Szint	Szakmai készségek a szakmai és vizsgakövetelmény szerint	Max.	Elért	
3	Műszaki rajz készítése	A mérés kapcsolási rajza	10	
3	Jelképek értelmezése	Szabványos rajzjelek használata	7	
Összesen			90	

.....
 dátum

.....
 aláírás

Vizsgarészhez rendelt követelménymodul azonosítója, megnevezése:

0901-06 Villámvédelem felülvizsgálata

Vizsgarészhez rendelt vizsgafeladat megnevezése:

2. vizsgafeladat

Villámvédelem felülvizsgálata

A vizsgázó neve:

Egyéb kompetenciák a szakmai és vizsgakövetelmény szerint		Max.	Elért	
Személyes	Precizitás	1		
	Társas	Fogalmazó készség	2	
		Meggyőzőkészség	1	
Módszer	Rendszerben való gondolkodás	1		
	Körültekintés, elővigyázatosság	2		
	Kontroll (Ellenőrző képesség)	1		
	Lényegfelismerés (lényeglátás)	2		
Összesen		10		
Mindösszesen		100		

.....
dátum

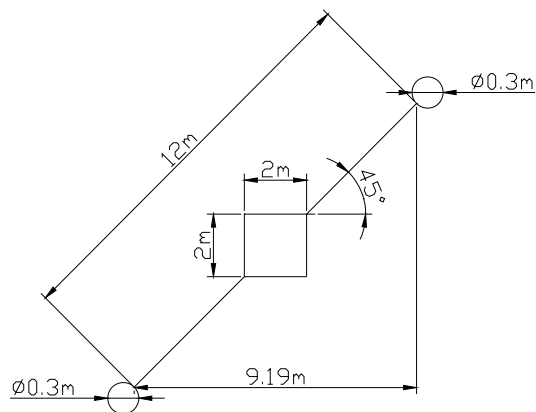
.....
aláírás

6

14. Egy gázfogadó, gázmérő lemezburkolattal rendelkezik, besorolása R5-T2. Az építmény magassága 2 m, alapterülete 2x2 m. Az építmény villámvédelme két 5 m magas áttört gerincű betonoszlopra rögzített felfogó, az alábbi rajz szerint. Minősítse az építmény villámvédelmét!

Az információtartalom vázlata

- A szakterületet érintő hatályos jogszabályok
- A szakterület hatályos szabványai
- Az építmény besorolása
- Környezeti hatások
- A felfogó fokozata és mérete
- A védett tér meghatározása gördülőgömb módszerrel
- A levezető fokozata és mérete
- A földelő fokozata és mérete
- A földelő kialakításának előírásai
- A villámhárító felépítése és működése



Vizsgarészhez rendelt követelménymodul azonosítója, megnevezése:

0901-06 Villámvédelem felülvizsgálata

Vizsgarészhez rendelt vizsgafeladat megnevezése:

2. vizsgafeladat

Villámvédelem felülvizsgálata

A vizsgázó neve:

Értékelő lap

14. Egy gázfogadó, gázmérő lemezburkolattal rendelkezik besorolása, R5-T2. Az építmény magassága 2 m, alapterülete 2x2 m. Az építmény villámvédelme két 5 m magas áttört gerincű betonoszlopra rögzített felfogó, az alábbi rajz szerint. Minősítse az építmény villámvédelmét!

Típus	Szakmai ismeretek alkalmazása a szakmai és vizsgakövetelmények szerint	Az információtartalom vázlata alapján	Pontszámok	
			Max.	Elért
C	A szakterületet érintő hatályos jogszabályok	A szakterületet érintő hatályos jogszabályok	5	
	A szakterület hatályos szabványai	A szakterület hatályos szabványai	5	
	A villámcsapás káros hatásai	A villámcsapások másodlagos hatásai.	7	
	A helyszíni vizsgálatok elvégzésének módja	Az építmény besorolása rendeltetés szerint.	7	
		Az építmény besorolása a tető anyaga szerint.	7	
		Az építmény besorolása körítőfalak szerint.	7	
	A villámhárító felépítése és működése	A villámhárító felépítése és működése	6	
	Villámhárító berendezések szerkesztése	A felfogó fokozata, elrendezése.	8	
		A levezető fokozata, elrendezése.	8	
		A gördülőgömb módszer helyes alkalmazása.	8	
A földelő fokozata, elrendezése.		8		
Felülvizsgálói jelentés készítése	A megállapítások dokumentálása.	8		
Szint	Szakmai készségek a szakmai és vizsgakövetelmény szerint	Max.	Elért	
3	Műszaki rajz olvasása, értelmezése	6		
Összesen		90		

.....
dátum

.....
aláírás

Vizsgarészhez rendelt követelménymodul azonosítója, megnevezése:

0901-06 Villámvédelem felülvizsgálata

Vizsgarészhez rendelt vizsgafeladat megnevezése:

2. vizsgafeladat

Villámvédelem felülvizsgálata

A vizsgázó neve:

Egyéb kompetenciák a szakmai és vizsgakövetelmény szerint			Max.	Elért
Személyes	Társas	Precizitás	1	
		Fogalmazó készség	1	
Módszer		Meggyőzőkészség	1	
		Lényegfelismerés	2	
		Rendszerező képesség	1	
		Körültekintés, elővigyázatosság	2	
		Kontroll (Ellenőrző képesség)	1	
		Helyzetfelismerés	1	
Összesen			10	
Mindösszesen			100	

.....
dátum

.....
aláírás

6