

SZOCIÁLIS ÉS MUNKAÜGYI MINISZTERIUM

Vizsgarészhez rendelt követelménymodul azonosítója, megnevezése:
0896-06 Villanszerelési munka előkészítése, dokumentálása

Vizsgarészhez rendelt vizsgafeladat megnevezése:
0896-06/1 Műszaki leírás értelmezése

Szóbeli vizsgatevékenység

Szóbeli vizsgatevékenység időtartama: 30 perc

A 20/2007. (V. 21.) SZMM rendelet 23. § 1. bekezdésében foglaltak alapján a szakmai vizsga szóbeli tételét a 215/2010. számon kiadom.

EREDETIVEL MINDEN
MEGEGYEZŐ MÁSZOLAT

Rezső J. J.



Jóváhagyta:



2010

NEMZETI SZAKKÉPZÉSI ÉS FELNŐTTKÉPZÉSI INTÉZET

Érvényes: 2010. 04. 21-től

Vizsgarészhez rendelt követelménymodul azonosítója, megnevezése:
0896-06 Villanyszerelési munka előkészítése, dokumentálása
Vizsgarészhez rendelt vizsgafeladat megnevezése:
1. vizsgafeladat
Műszaki leírás értelmezése

A 10/2007 (II. 27.) SzMM rendelettel módosított 1/2006 (II. 17.) OM rendelet Országos Képzési Jegyzékről és az Országos Képzési Jegyzékbe történő felvétel és törlés eljárási rendjéről alapján.

Szakképesítés, szakképesítés-elágazás, rész-szakképesítés, szakképesítés-ráépülés azonosító száma és megnevezése, valamint a kapcsolódó szakképesítés megnevezése:

33 522 04 1000 00 00	Villanyszerelő	Villanyszerelő
33 522 04 0100 21 01	Kábelszerelő	Villanyszerelő

A tételsor a 21/2007. (V.21.) SZMM rendeletben foglalt szakképesítés szakmai és vizsgakövetelménye alapján készült.

C

1. A mellékelt „Műszaki leírás I.” alapján ismertesse a területre érkezett erősáramú szakképzésben résztvevő tanulócsoporthoz az épület villamos energiaellátására vonatkozó tervezői elvárásokat!

A csoport tagjai megkérdezték, hogy a területileg illetékes áramszolgáltató milyen feltételekkel járul hozzá a villamos energia szolgáltatásához.

Ismertesse a tanulóknak adott válaszokat!

MŰSZAKI LEÍRÁS I.

BETÁPLÁLÁS, CSATLAKOZÁS, FOGYASZTÁSMÉRÉS

A betáplálás az áramszolgáltató közcélú fogyasztói körzeti kiefeszültségű nullázott hálózatról történik.

A jelenlegi szerződött lekötött teljesítménye: 3x250 A, egytarifás.

A megfelelő érintésvédelmű fogyasztói hálózat és a mérőhely kialakítása a fogyasztó megbízott kivitelezőjének a feladata. A vonatkozó szabvány szerint tűzvédelmi főkapcsolót kell beépíteni, amit a vonatkozó tervek tartalmaznak.

A mérőhely kialakítása és a méretlen fővezeték fogadása a jelzett helyen elhelyezett VCS1 jelű elosztószekrényben valósul meg.

A fogyasztásmérő egytarifás közvetlen kapcsolású 3 db 400/5-ös áramváltóval ellátott kialakítású legyen!

A csatlakozás NAPPY 4x240 mm² –es földkábelrel történik.

A VCS1 elosztóban kell kialakítani az EPH- csomópontot, amibe be kell kötni;

- a közvetlen földelést,
- a betáplálás földelt nullavezetőjét.

A vizsgázó neve:

Értékelő lap

1. A mellékelt „Műszaki leírás I.” alapján ismertesse a területre érkezett erősáramú szakképzésben résztvevő tanulócsoporthoz az épület villamos energiaellátására vonatkozó tervezői elvárásokat!

A csoport tagjai megkérdezték, hogy a területileg illetékes áramszolgáltató milyen feltételekkel járul hozzá a villamos energia szolgáltatásához.

Ismertesse a tanulóknak adott válaszokat!

Típus	Szakmai ismeretek alkalmazása a szakmai és vizsgakövetelmény szerint	A „Műszaki leírás I.” alapján	Pontszámok	
			Max.	Elért
C	Villamos szerelvények	Elosztószekrény Tűzvédelmi főkapcsoló	15	
	Villamos berendezések	Elosztószekrény	10	
	Szabadvezeték- és kábelhálózat	Nullázott hálózat	10	
	Villamos dokumentáció	Műszaki leírás / értelmezés	5	
Szint	Szakmai készségek a szakmai és vizsgakövetelmény szerint		Max.	Elért
3	Műszaki dokumentáció olvasása, értelmezése, készítése	Tűzvédelmi főkapcsoló	10	
	Villamos anyagok, szerelvények, berendezések használata	400/5-ös áramváltó funkció, biztonságos használat	10	
	Villamos hálózatok (erősáramú, informatikai, szabadvezeték, kábel) kialakítása, üzemeltetése, javítása, karbantartása	A mérőhely kialakítása	10	
Összesen			70	
Egyéb kompetenciák a szakmai és vizsgakövetelmény szerint			Max.	Elért
	Személyes kompetenciák	Fogalmazó készség	9	
	Társas kompetenciák	Kapcsolatteremtő készség	8	
		Tömör fogalmazás készsége	5	
	Módszerkompetenciák	Rendszerező képesség	3	
		Tervezési képesség	5	
Összesen			30	
Mindösszesen			100	

.....
 dátum

.....
 aláírás

C

2. Tájékoztassa a megrendelő képviselőjét az épület világítási hálózatának kialakításáról, a mellékelt „Műszaki leírás II.” alapján, különös tekintettel az energiatakarékos üzemeltetésre!

Fejtse ki az egyes világítási berendezések ismérveit!

MŰSZAKI LEÍRÁS II.

VILÁGÍTÁS

A világítás célja, hogy a belső terekben és szabadtereken biztosítani kell a látási funkciók érvényesülését.

Jelen terv tartalmazza az érintett berendezések vonatkozó előírások szerinti kialakítását, a megvilágítás egyenletességének számításait és kiértékelését, figyelembe véve a tevékenységek jellegét.

A világítástechnikai jellemzők előírt értékei, felhasznált szabványok:

A tárgyban jelenlegi EU-komform, MSZ EN 12464, világítási szabványban található meghatározások szerint készült a tervezés.

- Belsőtéri világítások:

A belsőtéri megvilágításokra általánosságban mennyezetre szerelt, valamint állmennyezetbe süllyesztett 4x18 W -os tükrös fénycsőes, valamint 2x18W -os süllyesztett kompakt fénycsőes lámpatesteket célszerű használni. Az egyéb helyiségekben búrás, freccsenő víz ellen védett lámpatest alkalmazandó.

Az alternatív kapcsolásokat impulzusrelével kell megoldani.

- Térvilágítási rendszer:

A térvilágítás tervezését az alábbiak szerint végeztük. A látási feladatoknak megfelelően horizontális megvilágítási paramétereket kell ellenőrizni. A horizontális megvilágítás a tér meghatározott pontjában, a pontot tartalmazó vízszintes síkban értelmezett megvilágítás (E_h).

Parkoló, gyalogos és gépi rakodó tevékenységgel:

E_h —> 10- 20 lux (átlag)

Árnyékhatás —> nincs előírás

Káprázás korlátozás —> nincs előírás

E_h – a megvilágítás előírt értéke

A szabadterek megvilágítása a tervek szerint az előírásoknak és funkcióknak megfelelően valósul meg.

A vonatkozó rajz szerint a jelzett nyomvonalon és elhelyezéssel kör szelvényű, erősített csúcshúzású, horganyzott acéloszlopokat kell telepíteni, 8 méteres fénypontmagassággal, típus STK 76/80/4. Az oszlopfejek 90 fokos, 1 karú kialakításúak, a rajznak megfelelően. A lámpatestek LEGILLUMINATION- ALTAIRI- 250- MTPH típusú, ívelt búrás, védőföldelt lámpatestek. A fényforrások csőbúrás fémhalogén izzók, a meglévő térvilágítási rendszerhez igazodva.

A Szerelőcsarnok oldalfalára 5 db ZIN75 W-os nátrium fénycsőes lámpatest kerüljön elhelyezésre, a vonatkozó rajz szerint.

A világítások vezérlését a vonatkozó rajzok tartalmazzák.

C

Vizsgarészhez rendelt követelménymodul azonosítója, megnevezése:

0896-06 Villanyszerelési munka előkészítése, dokumentálása

Vizsgarészhez rendelt vizsgafeladat megnevezése:

1. vizsgafeladat

Műszaki leírás értelmezése

A vizsgázó neve:

Értékelő lap

2. Tájékoztassa a megrendelő képviselőjét az épület világítási hálózatának kialakításáról, a mellékelt „Műszaki leírás II.” alapján, különös tekintettel az energiatakarékos üzemeltetésre!

Fejtse ki az egyes világítási berendezések ismérveit!

Típus	Szakmai ismeretek alkalmazása a szakmai és vizsgakövetelmény szerint	A „Műszaki leírás II.” alapján	Pontszámok	
			Max.	Elért
C	Villamos szerelési anyagok	Világítóttestek anyagai	5	
	Villamos szerelvények	Rögzítések	10	
	Szerelési technológiák	Menyezetre, oldalfalra szerelés	10	
	Villamos berendezések	Világítóttestek	15	
	Villamos dokumentáció	Műszaki leírás értelmezése	15	
Szint	Szakmai készségek a szakmai és vizsgakövetelmény szerint		Max.	Elért
3	Műszaki dokumentáció olvasása, értelmezése, készítése	Műszaki leírás értelmezése	10	
	Villamos anyagok, szerelvények, berendezések használata	Bemutató	5	
Összesen			70	
Egyéb kompetenciák a szakmai és vizsgakövetelmény szerint			Max.	Elért
	Személyes kompetenciák	Fogalmazó készség	5	
		Döntésképeség	3	
	Társas kompetenciák	Kapcsolatteremtő készség	3	
		Tömör fogalmazás készsége	5	
	Módszerkompetenciák	Rendszerező képesség	3	
		Okok feltárása	1	
		Helyzetfelismerés	3	
		Tervezési képesség	4	
		Értékelési képesség	3	
Összesen			30	
Mindösszesen			100	

.....
dátum

.....
alíírás

C

**3. Az új munkatársának mondja el a „Műszaki leírás III.” értelmezése alapján az épület erőátviteli hálózatának kialakítását!
Mondja el, hogy egy ipari épületben milyen erőátviteli hálózatokat kell kiépíteni!**

MŰSZAKI LEÍRÁS III.

ERŐÁTVITELI HÁLÓZAT

A hálózat strukturális kialakítását és szükséges elosztó kialakításokat a vonatkozó rajzok tartalmazzák. A Műhelycsarnok erőátviteli csatlakozói előre gyártott, túláramvédelemmel és ÉV relével ellátott dugaszoló aljzatos csatlakozó egységek, a kábelezés minden elosztóhoz NYY 5x16 mm², az E5,6,7,8,9,10,11,12 elosztókhoz 5x10 mm² kábelekkel az ablakok feletti síkban található 200 mm-es kábeltálcában. Ez a kialakítás biztosítja a későbbi változtathatóságot a technológiai igényeknek megfelelően. Az E8 és E3 elosztók, a vonatkozó technológiai telepítési vázlat alapján, aljzatba ágyazott védőcsőben elhelyezett kábellel kerülnek táplálásra.

Az irodaépületi Szauna és Villany tűzhely betáplálásokat biztosítjuk.

A Klíma, Felvonó és Pácoló tartály szintjelzésének kialakítását a vonatkozó rajzok tartalmazzák.

- Fázisjavítás:

Az áramszolgáltató tarifarendelelete alapján célszerű lehet fázisjavító berendezés telepítése. Mellékeljük az erre vonatkozó műszaki specifikációt és ajánlatot.

A tervezett főelosztó alkalmas a fázisjavító berendezés csatlakoztatására.

A vizsgázó neve:

Értékelő lap

3. Az új munkatársának mondja el a „Műszaki leírás III.” értelmezése alapján az épület erőátviteli hálózatának kialakítását!

Mondja el, hogy egy ipari épületben milyen erőátviteli hálózatokat kell kiépíteni!

Típus	Szakmai ismeretek alkalmazása a szakmai és vizsgakövetelmény szerint	A „Műszaki leírás III.” alapján	Pontszámok	
			Max.	Elért
C	Villamos szerelési anyagok	Kábel, kábeltálca, védőcső	5	
	Villamos szerelvények	ÉV reléelosztó	5	
	Szerelési technológiák	Kábelezés	5	
	Villamos berendezések	Fázisjavító berendezés	7	
	Szabadvezeték- és kábelhálózat	Védőcsőbe elhelyezett kábel	5	
	Villamos dokumentáció	Műszaki leírás elemzése	10	
Szint	Szakmai készségek a szakmai és vizsgakövetelmény szerint		Max.	Elért
3	Műszaki dokumentáció olvasása, értelmezése, készítése	Műszaki leírás, telepítési vázlat értelmezése	8	
	Villamos anyagok, szerelvények, berendezések használata	Anyagok szerelvények azonosítása	15	
	Villamos hálózatok (erősáramú, informatikai, szabadvezeték, kábel) kialakítása, üzemeltetése, javítása, karbantartása	Tűzhely, szauna kályha csatlakozó kiépítése	16	
Összesen			76	
Egyéb kompetenciák a szakmai és vizsgakövetelmény szerint			Max.	Elért
	Személyes kompetenciák	Fogalmazó készség	3	
		Szervezőkészség	3	
	Társas kompetenciák	Kapcsolatteremtő készség	3	
		Tömör fogalmazás készsége	3	
	Módszerkompetenciák	Rendszerező képesség	3	
		Okok feltárása	3	
		Tervezési képesség	3	
Összesen			24	
Mindösszesen			100	

.....
 dátum

.....
 aláírás

C

4. Az érintésvédelem szükségességét ismertesse a mellékelt „Műszaki leírás IV.” alapján! Fejtse ki a vizsgáztatónak az áramvédő kapcsolók működési elvét, illetve az egyen potenciálú hálózat kialakításának szempontjait!

MŰSZAKI LEÍRÁS IV.

ÉRINTÉSVÉDELEM

A hálózat érintésvédelmi módja: NULLÁZÁS (TN- C- S rendszer)

Az ÉV kioldószerv olvadóbiztosító és kisautomata, valamint az elosztókban meghatározott helyeken ÉV- relé, 30 mA érzékenységgel.

A nulla és védővezetőt (nullázóvezető) 10 mm²- nél kisebb keresztmetszetű szakaszon külön kell választani (TN- S). Az Egyen Potenciálú Hálózat kialakításához a későbbi vízvezeték, fűtéseső rendszert, gázcső, szellőzés, álmennyezet, stb. fémhálózatokat és fémszerkezeteket fémesen össze kell kötni egy EPH- vezetővel, a vízmérő órát át kell hidalni. Az EPH- csomópontot az VEL01 főelosztó szekrényben kell kialakítani. A védővezetőt minden villamos berendezéshez ki kell építeni. A nullázás hatásosságát számítással ellenőriztük, de a villamoshálózat üzembe helyezése előtt ellenőrző érintésvédelmi mérést kell végezni.

- Földelési rendszer:

A betápláló kábel nullavezetőjét a VCS1 és VEL01 főelosztóban földelni kell (TN- C) 2 m hosszú földelő szondával.

A Szerelőcsarnok betonlapjának betonvasát minden acéloszlopnál min. 10 cm-es varrathosszal össze kell hegeszteni a szerkezeti acéloszloppal, amennyiben a betonvas 6 mm átmérőnél nem kisebb!

Az oszlopok mellett körbefutva le kell fektetni egy min. 16 mm átmérőjű körföldelőt, amit minden acéloszlopnál min. 10 cm- es varrathosszal össze kell hegeszteni a szerkezeti acéloszloppal.

A 075V202 rajz szerinti földelő körvezetékét kell kialakítani a rendszer elemek csatlakoztatása érdekében.

A vizsgázó neve:

Értékelő lap

4. Az érintésvédelem szükségességét ismertesse a mellékelt „Műszaki leírás IV.” alapján! Fejtse ki a vizsgáztatónak az áramvédő kapcsolók működési elvét, illetve az egyen potenciálú hálózat kialakításának szempontjait!

Típus	Szakmai ismeretek alkalmazása a szakmai és vizsgakövetelmény szerint	A „Műszaki leírás IV.” alapján	Pontszámok	
			Max.	Elért
C	Villamos szerelési anyagok	Vezetékek	5	
	Villamos szerelvények	ÉV reléelosztó	5	
	Szerelési technológiák	EPH kialakítás	5	
	Villamos berendezések	Elosztó, főelosztó	5	
	Villamos mérések	ÉV ellenőrzés	5	
	Munkavégzés szabályai	Előírások betartása	5	
Szint	Szakmai készségek a szakmai és vizsgakövetelmény szerint		Max.	Elért
3	Műszaki dokumentáció olvasása, értelmezése, készítése	Műszaki leírás elemzése	10	
	Villamos anyagok, szerelvények, berendezések használata	Műszaki leírás alapján való azonosítás	10	
	Villamos hálózatok (erősáramú, informatikai, szabadvezeték, kábel) kialakítása, üzemeltetése, javítása, karbantartása	EPH kialakítása, ellenőrzése	10	
	Villamos mérések elvégzése	Ellenőrző mérés	5	
	Mérőeszközök, -műszerek, -berendezések használata	ÉV ellenőrzés műszerei	5	
Összesen			70	
Egyéb kompetenciák a szakmai és vizsgakövetelmény szerint			Max.	Elért
	Személyes kompetenciák	Fogalmazó készség	3	
		Döntésképeség	2	
	Társas kompetenciák	Kapcsolatteremtő készség	5	
		Tömör fogalmazás készsége	2	
	Módszerkompetenciák	Rendszerező képesség	2	
		Kontroll (ellenőrzőképesség)	5	
		Helyzetfelismerés	2	
		Tervezési képesség	5	
		Értékelési képesség	4	
Összesen			30	
Mindösszesen			100	

.....
 dátum

.....
 aláírás

C

5. A mellékelt „Műszaki leírás V.” szerint ismertesse az épületben, a tervező által előírt szereléstechológiát, különös tekintettel a kábelfektetésre! Mondja el a kábelfektetés munkavédelmi előírásait!

MŰSZAKI LEÍRÁS V.

SZERELÉSTECHNOLÓGIA, KÁBELFEKTETÉS

- A kábelfektetés alkalmával be kell tartani a vonatkozó MSZ 13207:2000 előírásait. A nyomvonalon kábeljelző szalagot kell alkalmazni, ami a kábel azonosítási számát és feszültségét tartalmazza.
A kábelvonalon mechanikai védelmet, ún. kábeltéglázást vagy műanyag fedlapozást kell alkalmazni.
Ahol keresztezés lép fel különböző közművek között műanyag védőcsövet kell használni, a védőcső belső átmérője a szabvány 4.5.2. pont alapján a kábelek köré húzható külső kör 1,5-szerese legyen.
A közműegyveztetésen meghatározott területen kézi feltárással kell a földmunkát végezni, a keresztezés helyén a fenti védelmet kell biztosítani.
A kandeláberek kábelvezetéseinél a kábeleket mechanikai védelem céljából flexibilis védőcsőbe kell húzni.
A terven szereplő út alatti átvezetésénél a kábelt, a jelzett védőcsőbe kell fektetni.
A fektetés befejezése után, az árok temetése előtt szemrevételezéses ellenőrzés szükséges az esetleges köpenysérülések feltárása, és szigetelési- ellenállásmérést kell végezni az MSZ 13207:2000 7.3. pont szerint.
A mérések alkalmával be kell tartani az MSZ 13207/2000 előírásait!
- Az MSZ 2364-714 szabvány szerint besorolás alapján a térvilágítási oszlopok felszálló vezetőke CU 3x2,5 mm² legyen, a lánckábel NY-Y-J vagy SZAMKA tVM 4x16 mm².
A vezetőkek színjelölése és kötése feleljen meg a vonatkozó előírásoknak!
- A kábelek, oszlopok és lámpatestek időtálló feliratozása szükséges!
- A vonatkozó szabvány szerinti besorolás:
 - a külső villamos szerelvények: **szabadterek**
 - az épületen belüli berendezések és tervek: **száraz, ill. időszakos nedves helyiségek.**A besorolásnak megfelelően a szabadtereken, száraz és időszakosan nedves helyiségekben a vonatkozó MSZ 2364 szabvány általános előírásai a mérvadók.
- A vezetőkek színjelölése és kötése feleljen meg a vonatkozó előírásoknak!
- A Szerelőcsarnok elosztókat tápláló vezetőkek és kábelek a kb. 4 méter magasra szerelt, 200x60-as horganyzott kábeltálcákban legyenek elhelyezve, a leágazó vezetőkek védőcsőbe falra rögzített vezetőkek.
- A vezeték összekötéseket szabványos összekötő elemekkel kell készíteni.
- A védővezető érszigetelése zöld- sárga legyen, minden berendezéshez ki kell építeni, és csatlakoztatni kell.
- Az elosztók és elemeik időtálló feliratozása szükséges.

A vizsgázó neve:

Értékelő lap

5. A mellékelt „Műszaki leírás V.” szerint ismertesse az épületben, a tervező által előírt szereléstechológiát, különös tekintettel a kábelfektetésre! Mondja el a kábelfektetés munkavédelmi előírásait!

Típus	Szakmai ismeretek alkalmazása a szakmai és vizsgakövetelmény szerint	A „Műszaki leírás V.” alapján	Pontszámok	
			Max.	Elért
C	Villamos szerelési anyagok	Kábel, kábeltégla, védőcső	7	
	Villamos szerelvények	Összekötő elemek	5	
	Szerelési technológiák	Kábelezés	10	
	Villamos berendezések	Kandeláberek	5	
	Szabadvezeték- és kábelhálózat	Védőcsőbe elhelyezett kábel	5	
	Villamos dokumentáció	Műszaki leírás elemzése	5	
Szint	Szakmai készségek a szakmai és vizsgakövetelmény szerint		Max.	Elért
3	Műszaki dokumentáció olvasása, értelmezése, készítése	Műszaki leírás, telepítési vázlat értelmezése	8	
	Villamos anyagok, szerelvények, berendezések használata	Anyagok szerelvények azonosítása	15	
	Villamos hálózatok (erősáramú, informatikai, szabadvezeték, kábel) kialakítása, üzemeltetése, javítása, karbantartása	Kábel típusazonosítás Szemrevételezés Ellenőrzés Munkavédelem	16	
Összesen			76	
Egyéb kompetenciák a szakmai és vizsgakövetelmény szerint			Max.	Elért
	Személyes kompetenciák	Fogalmazó készség	3	
		Szervezőkészség	3	
	Társas kompetenciák	Kapcsolatteremtő készség	3	
		Tömör fogalmazás készsége	3	
	Módszerkompetenciák	Rendszerező képesség	3	
		Okok feltárása	3	
		Tervezési képesség	3	
Összesen			24	
Mindösszesen:			100	

.....
 dátum

.....
 aláírás

C

6. Munkahelyi vezetője az átadott „Műszaki leírás VI.” Munkavédelmi Tervezői nyilatkozatában felsorolt szabványok megnevezésére, azok rövid ismertetésére kéri! Tájékoztassa főnökét az érintett szabványok megnevezéséről!

MŰSZAKI LEÍRÁS VI.

MUNKAVÉDELMI- TERVEZŐI NYILATKOZAT

Jelen terv a Munkavédelmi Törvény 18. paragrafusának 1. bekezdésében foglaltakat betartásával készült. A kivitelezés során kötelező betartani az általános munkavédelmi szabályokat és használni kell az egyéni védőeszközöket. A munkavédelemre vonatkozó szabályokon túlmenően ez ergonómiai, környezetvédelmi tényezőket is figyelembe vettük. A tervdokumentáció a vonatkozó országos szabványok, valamint az érvényben lévő biztonságtechnikai és technológiai utasítások előírásainak megfelel.

Kiemelt fontos rendeletek, villamossági szabványok:

2/2002 (I.23) BN rendelet, MSZ 2364 sorozat, MSZ 172 sorozat, MSZ 13207, MSZ 1585.

A tervezett munkavédelmi, biztonságtechnikai műszaki megoldások:

Érintésvédelem:

A kiefeszültségű berendezéseken TN- rendszer a MSZ 2364 és az MSZ 172/1-86 előírásai szerint.

Zárlat és túláramvédelem, leválasztás és feszültségmentesítés:

Tervezett berendezés vagy hálózat akkor tekinthető feszültségmentes állapotúnak, ha szabályszerűen végrehajtották rajta az MSZ 1585 feszültségmentesítésre vonatkozó előírásait. A berendezéseknél szakaszos és teljes leválasztást biztosítottunk.

Az áramköri kialakítások és megoldások biztonságos kezelését és üzemeltetést biztosítanak.

A vizsgázó neve:

Értékelő lap

6. Munkahelyi vezetője az átadott „Műszaki leírás VI.” Munkavédelmi Tervezői nyilatkozatában felsorolt szabványok megnevezésére, azok rövid ismertetésére kéri! Tájékoztassa főnökét az érintett szabványok megnevezéséről!

Típus	Szakmai ismeretek alkalmazása a szakmai és vizsgakövetelmény szerint	A „Műszaki leírás VI.” alapján	Pontszámok	
			Max.	Elért
C	Villamos szerelési anyagok	Vonatkozó szabványok	5	
	Villamos szerelvények	Vonatkozó szabványok	5	
	Szerelési technológiák	biztonságtechnikai és technológiai utasítások	6	
	Villamos berendezések	Vonatkozó szabványok	5	
	Villamos gépek	Vonatkozó szabványok	5	
	Szabadvezeték- és kábelhálózat	Vonatkozó szabványok	5	
	Villamos mérések	Vonatkozó szabványok	6	
	Villamos dokumentáció	Tervezői nyilatkozat értelmezése	5	
Munkavégzés szabályai	Vonatkozó szabványok	6		
Szint	Szakmai készségek a szakmai és vizsgakövetelmény szerint		Max.	Elért
3	Műszaki dokumentáció olvasása, értelmezése, készítése	Tervezői nyilatkozat értelmezése	6	
	Villamos anyagok, szerelvények, berendezések használata	Tervezői nyilatkozat értelmezése	5	
	Villamos hálózatok (erősáramú, informatikai, szabadvezeték, kábel) kialakítása, üzemeltetése, javítása, karbantartása	Tervezői nyilatkozat értelmezése	6	
	Mérőeszközök, -műszerek, -berendezések használata	ÉV ellenőrzés műszerei	5	
Összesen			70	
Egyéb kompetenciák a szakmai és vizsgakövetelmény szerint			Max.	Elért
	Személyes kompetenciák	Fogalmazó készség	5	
		Döntésképeség	2	
	Társas kompetenciák	Kapcsolatteremtő készség	5	
		Tömör fogalmazás készsége	2	
	Módszerkompetenciák	Rendszerező képesség	2	
		Kontroll (ellenőrzőképesség)	5	
		Helyzetfelismerés	4	
		Értékelési képesség	5	
Összesen			30	
Mindösszesen			100	

.....
 dátum

.....
 aláírás

C

7. A mellékelt „Anyagjegyzék” alapján tájékoztassa a megrendelő képviselőjét, hogy a tervező által kiírt kábelek szereléséhez milyen ún. „segédanyagokat” kell beszerezni a kivitelezéshez!

ANYAGJEGYZÉK

KÁBELJEGYZÉK:

Típus	Hossz(m)
NAYY 4x240	70
NYY 4x16	10
NYY 4x25	20
NYY 4x10	20
NYY 4x16	10
NYY 4x16	75
NYY-J 4x16	75
NYY 3x2,5	60
NYY-J 5x16	60
NYY-J 5x10	180
MBCU 1,5	450
NYY-J 3x1,5	300

ANYAGOK, SZERELVÉNYEK

- Védőcső, átmérő 65 mm	25 m
- Flexibilis védőcső, átmérő 35 mm	20 m
- Flexibilis védőcső, átmérő 16 mm	80 m
STK 76/80/4 típusú oszlop szerelőlappal	
- Biztosítékkal, 8 m fénypontossággal	5 db
- Oszloptámasztó lemez	5 db
- VIT-05-D oszlopfaj, 1 karú	5 db
- LEGILLUMINATION-ALTAIR 1-250-MTPH típusú íveltbúrás, földelt lámpatest	5 db
- ZIN Tungstram 75 W-os Na lámpatest falikarral	6 db
- NS Compact kézi meghajtású, rotációs hajtással, 400 A- es, kétfokozatú STR 23 védelemmel kikocsizható megszakító	2 db
- Földelőszonda	2 db
- 40x3 mm laposacél	2 db
- Kábeltálca 200x60- as fedéllel, konzolokkal, sarokidomokkal, 12 db leágazó idommal	72 m
- Kapcsolók:	
- egysarkú:	9 db
- kétsarkú:	15 db
- háromsarkú:	1 db
- világítási nyomógomb:	17 db
- Dugasoló aljak, védőérintkezővel:	
- 1- es:	15 db
- 2- es:	18 db
- 3- as:	17 db
- Szigetelt csatlakozó:	18 db
- Telefon csatlakozó:	
- 1- es	18 db
- 2- es	3 db

Vizsgarészhez rendelt követelménymodul azonosítója, megnevezése:

0896-06 Villanszerelési munka előkészítése, dokumentálása

Vizsgarészhez rendelt vizsgafeladat megnevezése:

1. vizsgafeladat

Műszaki leírás értelmezése

A vizsgázó neve:

Értékelő lap

7. A mellékelt „Anyagjegyzék” alapján tájékoztassa a megrendelő képviselőjét, hogy a tervező által kiírt kábelek szereléséhez milyen ún. „segédanyagokat” kell beszerezni a kivitelezéshez!

Típus	Szakmai ismeretek alkalmazása a szakmai és vizsgakövetelmény szerint	Az „Anyagjegyzék” alapján	Pontszámok	
			Max.	Elért
C	Villamos szerelési anyagok	Megszakító, kapcsoló, biztosító	10	
	Villamos szerelvények	Kábelek, szerelvények	10	
	Villamos berendezések	Világítótestek	5	
	Szabadvezeték- és kábelhálózat	Oszlop, kábel típusok	10	
	Villamos dokumentáció	Anyagjegyzék	5	
Szint	Szakmai készségek a szakmai és vizsgakövetelmény szerint		Max.	Elért
3	Műszaki dokumentáció olvasása, értelmezése, készítése	Anyagjegyzék értelmezése	10	
	Villamos anyagok, szerelvények, berendezések használata	Jegyzék szerinti bemutatás	20	
Összesen			70	
Egyéb kompetenciák a szakmai és vizsgakövetelmény szerint			Max.	Elért
	Személyes kompetenciák	Fogalmazó készség	3	
		Döntésképeség	3	
		Szervezőkészség	3	
	Társas kompetenciák	Kapcsolatteremtő készség	3	
		Tömör fogalmazás készsége	3	
		Kompromisszum-készség	3	
	Módszerkompetenciák	Rendszerező képesség	3	
		Hibakeresés (diagnosztizálás)	3	
		Tervezési képesség	3	
		Értékelési képesség	3	
Összesen			30	
Mindösszesen			100	

.....
dátum

.....
aláírás

C

Vizsgarészhez rendelt követelménymodul azonosítója, megnevezése:
0896-06 Villanyszerelési munka előkészítése, dokumentálása
Vizsgarészhez rendelt vizsgafeladat megnevezése:
1. vizsgafeladat
Műszaki leírás értelmezése

8. Az anyagbeszerző információt kér Öntől a mellékelt „Anyagjegyzék”-ben szereplő védőcsövek műszaki paramétereire. Ismertesse a védőcsövek fajtáit, illetve a szerelésükhöz szükséges tartószerkezeteket!

**ANYAGJEGYZÉK
KÁBELJEGYZÉK**

Típus	Hossz(m)
NAYY 4x240	70
NY 4x16	10
NY 4x25	20
NY 4x10	20
NY 4x16	10
NY 4x16	75
NY-J 4x16	75
NY 3x2,5	60
NY-J 5x16	60
NY-J 5x10	180
MBCU 1,5	450
NY-J 3x1,5	300

ANYAGOK, SZERELVÉNYEK

- Védőcső, átmérő 65 mm	25 m
- Flexibilis védőcső, átmérő 35 mm	20 m
- Flexibilis védőcső, átmérő 16 mm	80 m
- STK 76/80/4 típusú oszlop szerelőlappal, biztosítékkal, 8 m fénypontossággal	5 db
- Oszloptámasztó lemez	5 db
- V1T-05-D oszlopfej, 1 karú	5 db
- LEGILLUMINATION-ALTAIR 1-250-MTPH típusú íveltbúrás, földelt lámpatest	5 db
- ZIN Tungfram 75 W- os Na lpt. falikarral	6 db
- NS Compact kézi meghajtású, rotációs hajtással, 400 A- es, kétfokozatú STR 23 védelemmel kikocsizható megszakító	2 db
- Földelőszonda	2 db
- 40x3 mm laposacél	2 db
- Kábeltálca 200x60- as fedéllel, konzolokkal, sarokidomokkal, 12 db leágazó idommal	72 m
- Kapcsolók:	
- egysarkú:	9 db
- kétsarkú:	15 db
- háromsarkú:	1 db
- világítási nyomógomb:	17 db
- Dugaszoló aljak, védőérintkezővel:	
- 1- es:	15 db
- 2- es:	18 db
- 3- as:	17 db
- Szigetelt csatlakozó:	18 db
- Telefon csatlakozó: 1-es	18 db
2- es	3 db

C

A vizsgázó neve:

Értékelő lap

8. Az anyagbeszerző információt kér Öntől a mellékelt „Anyagjegyzék”-ben szereplő védőcsövek műszaki paramétereire.

Ismertesse a védőcsövek fajtáit, illetve a szerelésükhöz szükséges tartószerkezeteket!

Típus	Szakmai ismeretek alkalmazása a szakmai és vizsgakövetelmény szerint	Az „Anyagjegyzék” alapján	Pontszámok	
			Max.	Elért
C	Villamos szerelési anyagok	Védőcsövek anyaga, méretei	15	
	Villamos szerelvények	Kábelek, szerelvények	10	
	Villamos berendezések	Világítótestek	5	
	Szabadvezeték- és kábelhálózat	Oszlop, kábel típusok	5	
	Villamos dokumentáció	Anyagjegyzék	5	
Szint	Szakmai készségek a szakmai és vizsgakövetelmény szerint		Max.	Elért
3	Műszaki dokumentáció olvasása, értelmezése, készítése	Anyagjegyzék értelmezése	10	
	Villamos anyagok, szerelvények, berendezések használata	Jegyzék szerinti bemutatás	20	
Összesen			70	
Egyéb kompetenciák a szakmai és vizsgakövetelmény szerint			Max.	Elért
	Személyes kompetenciák	Fogalmazó készség	3	
		Döntésképeség	3	
		Szervezőkészség	3	
	Társas kompetenciák	Kapcsolatteremtő készség	3	
		Tömör fogalmazás készsége	3	
		Kompromisszum-készség	3	
	Módszerkompetenciák	Rendszerező képesség	3	
		Hibakeresés (diagnosztizálás)	3	
		Tervezési képesség	3	
		Értékelési képesség	3	
Összesen			30	
Mindösszesen			100	

.....
 dátum

.....
 aláírás

C

Vizsgarészhez rendelt követelménymodul azonosítója, megnevezése:

0896-06 Villanszerelési munka előkészítése, dokumentálása

Vizsgarészhez rendelt vizsgafeladat megnevezése:

1. vizsgafeladat

Műszaki leírás értelmezése

9. A munkahelyi vezetőjétől kapott mellékelt tervezői „Anyagjegyzék” alapján adjon javaslatot a szerelvények (kapcsolók, dugaszoló aljzatok) típusaira! Mondja el főnökének, hogy milyen szerelvénytípusokat ismer!

ANYAGJEGYZÉK

KÁBELJEGYZÉK

Típus	Hossz (m)
NAYY 4x240	70
NY 4x16	10
NY 4x25	20
NY 4x10	20
NY 4x16	10
NY 4x16	75
NY-J 4x16	75
NY 3x2,5	60
NY-J 5x16	60
NY-J 5x10	180
MBCU 1,5	450
NY-J 3X1,5	300

ANYAGOK, SZERELVÉNYEK

- Védőcső, átmérő 65 mm	25 m
- Flexibilis védőcső, átmérő 35 mm	20 m
- Flexibilis védőcső, átmérő 16 mm	80 m
- STK 76/80/4 típusú oszlop szerelőlappal, biztosítókkal, 8 m fénypontossággal	5 db
- Oszloptámasztó lemez	5 db
- V1T-05-D oszlopfej, 1 karú	5 db
- LEGILLUMINATION-ALTAIR 1-250-MTPH típusú íveltbúrás, földelt lámpatest	5 db
- ZIN Tungfram 75 W- os Na lámpatest falikarral	6 db
- NS Compact kézi meghajtású, rotációs hajtással, 400 A- es, kétfokozatú STR 23 védelemmel kikocsizható megszakító	2 db
- Földelőszonda	2 db
- 40x3 mm laposacél	2 db
- Kábeltálca 200x60- as fedéllel, konzolokkal, sarokidomokkal, 12 db leágazó idommal	72 m
- Kapcsolók:	
- egysarkú:	9 db
- kétsarkú:	15 db
- háromsarkú:	1 db
- világítási nyomógomb:	17 db
- Dugaszoló aljak, védőérintkezővel:	
- 1- es:	15 db
- 2- es:	18 db
- 3- as:	17 db
- Szigetelt csatlakozó:	18 db
- Telefon csatlakozó: 1- es	18 db
2- es	3 db

C

A vizsgázó neve:

Értékelő lap

9. A munkahelyi vezetőjétől kapott mellékelt tervezői „Anyagjegyzék” alapján adjon javaslatot a szerelvények (kapcsolók, dugaszoló aljzatok) típusaira! Mondja el főnökének, hogy milyen szerelvénytípusokat ismer!

Típus	Szakmai ismeretek alkalmazása a szakmai és vizsgakövetelmény szerint	Az „Anyagjegyzék” alapján	Pontszámok	
			Max.	Elért
C	Villamos szerelési anyagok	Kapcsolók, dugaszoló aljzatok	15	
	Villamos szerelvények	Kábelek, szerelvények	10	
	Villamos berendezések	Világítótestek	5	
	Szabadvezeték- és kábelhálózat	Oszlop, kábeltípusok	5	
	Villamos dokumentáció	Anyagjegyzék	5	
Szint	Szakmai készségek a szakmai és vizsgakövetelmény szerint		Max.	Elért
3	Műszaki dokumentáció olvasása, értelmezése, készítése	Anyagjegyzék értelmezése	10	
	Villamos anyagok, szerelvények, berendezések használata	Jegyzék szerinti bemutatás	20	
Összesen			70	
Egyéb kompetenciák a szakmai és vizsgakövetelmény szerint			Max.	Elért
	Személyes kompetenciák	Fogalmazó készség	3	
		Döntésképeség	3	
		Szervezőkészség	3	
	Társas kompetenciák	Kapcsolatteremtő készség	3	
		Tömör fogalmazás készsége	3	
		Kompromisszum-készség	3	
	Módszerkompetenciák	Rendszerező képesség	3	
		Hibakeresés (diagnosztizálás)	3	
		Tervezési képesség	3	
		Értékelési képesség	3	
Összesen			30	
Mindösszesen			100	

.....
 dátum

.....
 aláírás

C

10. A mellékelt „Anyagjegyzék”-ben szereplő anyagokat a megrendelő fogja megvenni. (Rendelkezésre bocsátott anyag!)

A megrendelő képviselője javaslatot kér Öntől a világítótestek típusaira.

Mondja el, hogy milyen világítótest típusokat ismer!

ANYAGJEGYZÉK

KÁBELJEGYZÉK

Típus	Hossz (m)
NAYY 4x240	70
NYY 4x16	10
NYY 4x25	20
NYY 4x10	20
NYY 4x16	10
NYY 4x16	75
NYY-J 4x16	75
NYY 3x2,5	60
NYY-J 5x16	60
NYY-J 5x10	180
MBCU 1,5	450
NYY-J 3X1,5	300

ANYAGOK, SZERELVÉNYEK

- Védőcső, átmérő 65 mm	25 m
- Flexibilis védőcső, átmérő 35 mm	20 m
- Flexibilis védőcső, átmérő 16 mm	80 m
- STK 76/80/4 típusú oszlop szerelőlappal, biztosítékkal, 8 m fénypontossággal	5 db
- Oszloptámasztó lemez	5 db
- V1T-05-D oszlopfaj, 1 karú	5 db
- LEGILLUMINATION-ALTAIR 1-250-MTPH típusú íveltbúrás, földelt lámpatest	5 db
- ZIN Tungsram 75 W- os Na lámpatest falikarral	6 db
- NS Compact kézi meghajtású, rotációs hajtással, 400 A- es, kétfokozatú STR 23 védelemmel kikocsizható megszakító	2 db
- Földelőszonda	2 db
- 40x3 mm laposacél	2 db
- Kábeltálca 200x60- as fedéllel, konzolokkal, sarokidomokkal, 12 db leágazó idommal	72 m
- Lámpatestek:	
- álmennyezetbe süllyesztett 4x18 W-os tükrös fénycsöves lámpatest.	22 db
- mennyezetre szerelt 4x18 W-os tükrös fénycsöves lámpatest	18 db
- 2x18 W-os süllyesztett kompakt fénycsöves lámpatest	44 db
- búrás, freccsenő víz ellen védett lámpatest	12 db
- irányfény lámpatest	12 db

C

A vizsgázó neve:

Értékelő lap

10. A mellékelt „Anyagjegyzék”-ben szereplő anyagokat a megrendelő fogja megvenni. (Rendelkezésre bocsátott anyag!)

A megrendelő képviselője javaslatot kér Öntől a világítótestek típusaira. Mondja el, hogy milyen világítóttest típusokat ismer!

Típus	Szakmai ismeretek alkalmazása a szakmai és vizsgakövetelmény szerint	Az „Anyagjegyzék” alapján	Pontszámok	
			Max.	Elért
C	Villamos szerelési anyagok	Védőcsövek	5	
	Villamos szerelvények	Lámpatestek típusai, szerkezetük	20	
	Villamos berendezések	Világítóttestek típusai, funkciójuk	5	
	Szabadvezeték- és kábelhálózat	Oszlop, kábeltípusok	5	
	Villamos dokumentáció	Anyagjegyzék	5	
Szint	Szakmai készségek a szakmai és vizsgakövetelmény szerint		Max.	Elért
3	Műszaki dokumentáció olvasása, értelmezése, készítése	Anyagjegyzék értelmezése	10	
	Villamos anyagok, szerelvények, berendezések használata	Jegyzék szerinti bemutatás	20	
Összesen			70	
Egyéb kompetenciák a szakmai és vizsgakövetelmény szerint			Max.	Elért
	Személyes kompetenciák	Fogalmazó készség	3	
		Döntésképeség	3	
		Szervezőkészség	3	
	Társas kompetenciák	Kapcsolatteremtő készség	3	
		Tömör fogalmazás készsége	3	
		Kompromisszum-készség	3	
	Módszerkompetenciák	Rendszerező képesség	3	
		Hibakeresés (diagnosztizálás)	3	
		Tervezési képesség	3	
		Értékelési képesség	3	
Összesen			30	
Mindösszesen			100	

.....
 dátum

.....
 aláírás

C

**11. A mellékelt „Műszaki leírás VII.” alapján ismertesse munkatárjaival a villámvédelem szükségességét!
Mondja el a külső, illetve a belső villámvédelem kialakításának szempontjait!**

MŰSZAKI LEÍRÁS VII.

VILLÁMVÉDELEM

Az adott geometriájú épületegyüttes, egy építménynek számít VV szempontból.
Az 5. 1. pont szerinti földelés kialakítás biztosítja a természetes földelést, az acélszerkezetek és -oszlopok természetes levezetőként funkcionálnak, a héjazat anyaga, vastagsága, olvadáspontja, stb. természetes felfogóként működik.
A fentiek és a vonatkozó szabványok alapján nincs szükség mesterséges villámvédelmi berendezésre.
A héjazat fémszerkezetét, össze kell kötni a fém tetőszerkezettel, min. 50 mm^2 keresztmetszetű rézvezetővel, valamint a tetőn elhelyezésre kerülő szellőző és klíma berendezéseket szintén össze kell kötni a tető természetesen földelt fém szerkezetével.

A vizsgázó neve:

Értékelő lap

11. A mellékelt „Műszaki leírás VII.” alapján ismertesse munkatársaival a villámvédelem szükségességét!

Mondja el a külső, illetve a belső villámvédelem kialakításának szempontjait!

Típus	Szakmai ismeretek alkalmazása a szakmai és vizsgakövetelmény szerint	A „Műszaki leírás VII.” alapján	Pontszámok	
			Max.	Elért
C	Villamos szerelési anyagok	50 mm ² keresztmetszetű rézvezető alkalmazása	15	
	Szerelési technológiák	Fém tetőszerkezettel összekötése a héjazattal.	15	
	Villamos dokumentáció	Villámvédelem értelmezése	15	
	Munkavégzés szabályai	Műszaki leírás szerinti munkavégzés	10	
Szint	Szakmai készségek a szakmai és vizsgakövetelmény szerint		Max.	Elért
3	Műszaki dokumentáció olvasása, értelmezése, készítése		10	
	Villamos anyagok, szerelvények, berendezések használata		5	
Összesen			70	
Egyéb kompetenciák a szakmai és vizsgakövetelmény szerint			Max.	Elért
	Személyes kompetenciák	Fogalmazó készség	3	
		Döntésképeség	2	
		Szervezőkészség	3	
	Társas kompetenciák	Kapcsolatteremtő készség	3	
		Tömör fogalmazás készsége	2	
	Módszerkompetenciák	Rendszerező képesség	3	
		Kontroll (ellenőrzőképesség)	3	
		Helyzetfelismerés	3	
		Körültekintés, elővigyázatosság	3	
		Tervezési képesség	3	
	Értékelési képesség	2		
Összesen			30	
Mindösszesen			100	

.....
 dátum

.....
 aláírás

C

Vizsgarészhez rendelt követelménymodul azonosítója, megnevezése:

0896-06 Villanyszerelési munka előkészítése, dokumentálása

Vizsgarészhez rendelt vizsgafeladat megnevezése:

1. vizsgafeladat

Műszaki leírás értelmezése

12. A tervezői „Műszaki leírás VIII.” Tűzvédelmi fejezete a telephely tűzveszélyességi osztályába sorolását tartalmazza.

Sorolja fel, hogy milyen tűzveszélyességi osztályokat ismer! Ismertesse azok főbb ismérveit!

MŰSZAKI LEÍRÁS VIII.

TŰZVÉDELMI NYILATKOZAT

Tűzveszélyességi osztályba sorolás:

A telephely besorolása: D

Jelen tervdokumentáció a tervezés időszakában érvényben lévő és vonatkozó a belügyminiszter 2/2002. I.25. BM sz. Tűzvédelmi Műszaki Követelmények figyelembevételével készült.

Jelen tervdokumentáció a tervezés időszakában érvényben lévő és vonatkozó a belügyminiszter 26/2005. VI.28. BM sz. R. figyelembevételével készült.

A vizsgázó neve:

Értékelő lap

12. A tervezői „Műszaki leírás VIII.” Tűzvédelmi fejezete a telephely tűzveszélyességi osztályába sorolását tartalmazza.

Sorolja fel, hogy milyen tűzveszélyességi osztályokat ismer! Ismertesse azok főbb ismérveit!

Típus	Szakmai ismeretek alkalmazása a szakmai és vizsgakövetelmény szerint	A „Műszaki leírás VIII.” alapján	Pontszámok	
			Max.	Elért
C	Villamos dokumentáció	Tervezői nyilatkozat értelmezése Helyiségek besorolásának felsorolása Fontosabb jellemzők bemutatása	30	
	Munkavégzés szabályai		10	
Szint	Szakmai készségek a szakmai és vizsgakövetelmény szerint		Max.	Elért
3	Műszaki dokumentáció olvasása, értelmezése, készítése	Műszaki leírás helyes értelmezése	30	
Összesen			70	
Egyéb kompetenciák a szakmai és vizsgakövetelmény szerint			Max.	Elért
	Személyes kompetenciák	Fogalmazó készség	3	
		Döntésképeség	2	
		Szervezőképesség	3	
	Társas kompetenciák	Kapcsolatteremtő készség	3	
		Tömör fogalmazás készsége	2	
	Módszerkompetenciák	Rendszerező képesség	3	
		Kontroll (ellenőrzőképesség)	3	
		Helyzetfelismerés	3	
		Körültekintés, elővigyázatosság	3	
		Tervezési képesség	3	
		Értékelési képesség	2	
Összesen			30	
Mindösszesen			100	

.....
 dátum

.....
 aláírás

C

**13. A mellékelt „Műszaki leírás IV.” szerint a villamos hálózat üzembe helyezése előtt ellenőrző érintésvédelmi mérést kell végezni!
Mondja el, hogy a leírtakon kívül milyen méréseket kell még elvégezni, illetve sorolja fel az ún. „Átadási dokumentáció” részeit!**

MŰSZAKI LEÍRÁS IV.

ÉRINTÉSVÉDELEM

A hálózat érintésvédelmi módja: NULLÁZÁS (TN- C- S rendszer)

Az ÉV kioldószerv olvadóbiztosíték és kisautomata, valamint az elosztókban meghatározott helyeken ÉV- relé, 30 mA érzékenységgel.

A nulla és védővezetőt (nullázóvezető) 10 mm²-nél kisebb keresztmetszetű szakaszon külön kell választani (TN- S). Az Egyen Potenciálú Hálózat kialakításához a későbbi vízvezeték, fűtőcsőrendszert, gázcső, szellőzés, álmennyezet, stb. fémhálózatokat és fémszerkezeteket fémesen össze kell kötni egy EPH- vezetővel, a vízmérő órát át kell hidalni. Az EPH- csomópontot az VEL01 főelosztó szekrényben kell kialakítani. A védővezetőt minden villamos berendezéshez ki kell építeni. A nullázás hatásosságát számítással ellenőriztük, de a villamos hálózat üzembe helyezése előtt ellenőrző érintésvédelmi mérést kell végezni.

- Földelési rendszer:

A betáplálókábel nullavezetőjét a VCS1 és VEL01 főelosztóban földelni kell (TN- C) 2 m hosszú földelő szondával.

A Szerelőcsarnok betonalapjának betonvasát minden acéloszlopnál minimum 10 cm-es varrathosszal, hegesztéssel össze kell a szerkezeti az acéloszloppal, amennyiben a betonvas 6 mm átmérőnél nem kisebb!

Az oszlopok mellett körbefutva le kell fektetni egy min. 16 mm átmérőjű körföldelőt, amit minden acéloszlopnál minimum 10 cm-es varrathosszal, hegesztéssel össze kell szerkezeti az acéloszloppal.

A 075V202 rajz szerinti földelő körvezetőket kell kialakítani a rendszerelemek csatlakoztatása érdekében.

A vizsgázó neve:

Értékelő lap

13. A mellékelt „Műszaki leírás IV.” szerint a villamos hálózat üzembe helyezése előtt ellenőrző érintésvédelmi mérést kell végezni!

Mondja el, hogy a leírtakon kívül milyen méréseket kell még elvégezni, illetve sorolja fel az ún. „Átadási dokumentáció” részeit!

Típus	Szakmai ismeretek alkalmazása a szakmai és vizsgakövetelmény szerint	A „Műszaki leírás IV.” alapján	Pontszámok	
			Max.	Elért
C	Villamos szerelési anyagok	Leírás azonosítása	2	
	Villamos szerelvények	Leírás azonosítása	3	
	Szerelési technológiák	EPH kialakítás	5	
	Szabadvezeték- és kábelhálózat	Földelés kialakítása	5	
	Villamos mérések	Érintésvédelmi mérések műszerei	5	
	Villamos dokumentáció	Műszaki leírás értelmezése	5	
	Munkavégzés szabályai	Körföldelő kialakításának módja	5	
Szint	Szakmai készségek a szakmai és vizsgakövetelmény szerint		Max.	Elért
3	Műszaki dokumentáció olvasása, értelmezése, készítése	Műszaki leírás értelmezése	5	
	Villamos anyagok, szerelvények, berendezések használata	Főelosztó	5	
	Villamos hálózatok (erősáramú, informatikai, szabadvezeték, kábel) kialakítása, üzemeltetése, javítása, karbantartása	EPH kialakítás Földelő hálózat Körföldelő	15	
	Villamos mérések elvégzése	ÉV mérés és dokumentálás	5	
	Mérőeszközök, -műszerek, -berendezések használata	ÉV műszerek ismerete	10	
Összesen			70	
Egyéb kompetenciák a szakmai és vizsgakövetelmény szerint			Max.	Elért
	Személyes kompetenciák	Fogalmazó készség	3	
		Döntésképeség	2	
		Szervezőképesség	3	
	Társas kompetenciák	Kapcsolatteremtő készség	3	
		Tömör fogalmazás készsége	2	
		Módszerkompetenciák	Rendszerező képesség	3
	Módszerkompetenciák	Kontroll (ellenőrzőképesség)	3	
		Helyzetfelismerés	3	
		Körültekintés, elővigyázatosság	3	
		Tervezési képesség	3	
Értékelési képesség		2		
Összesen			30	
Mindösszesen			100	

.....
 dátum

.....
 aláírás

C

14. A mellékelt „Műszaki leírás V.” alapján ismertesse főnökével az épület egyes helyiségeiben történő szerelés előírásait (szabadtér, időszakosan száraz, nedves helyiségek)!

Mondja el, hogy mit jelent az IP védettség!

MŰSZAKI LEÍRÁS V.

SZERELÉSTECHNOLÓGIA, KÁBELFEKTETÉS

- A kábelfektetés alkalmával be kell tartani a vonatkozó MSZ 13207:2000 előírásait.
A nyomvonalon kábeljelző szalagot kell alkalmazni, ami a kábel azonosítási számát és feszültségét tartalmazza.
A kábelvonalon mechanikai védelmet, ún. kábeltéglázást, vagy műanyag fedlapozást kell alkalmazni.
Ahol keresztezés lép fel különböző közművek között, műanyag védőcsövet kell használni, a védőcső belső átmérője a szabvány 4.5.2. pont alapján a kábelek köré húzható külső kör 1,5-szerese legyen.
A közműegyveztetésen meghatározott területen kézi feltárással kell a földmunkát végezni, a keresztezés helyén a fenti védelmet kell biztosítani.
A kandeláberek kábelvezetéseinél a kábeleket mechanikai védelem céljából flexibilis védőcsőbe kell húzni.
A terven szereplő út alatti átvezetésénél a kábelt, a jelzett védőcsőbe kell fektetni.
A fektetés befejezése után, az árok temetése előtt szemrevételezéses ellenőrzés szükséges az esetleges köpenysérülések feltárása, és szigetelési- ellenállásmérést kell végezni az MSZ 13207:2000 7.3. pont szerint.
A mérések alkalmával be kell tartani az MSZ 13207/2000 előírásait!
- Az MSZ 2364-714 szabvány szerint besorolás alapján a térvilágítási oszlopok felszálló vezetőke CU 3x2,5 mm² legyen, a lánckábel NY-Y-J vagy SZAMKAtVM 4x16 mm².
A vezetőkek színjelölése és kötése feleljen meg a vonatkozó előírásoknak.
- A kábelek, oszlopok és lámpatestek időtálló feliratkozása szükséges!
- A vonatkozó szabvány szerinti besorolás:
 - a külső villamos szerelvények: **szabadterek**
 - az épületen belüli berendezések és tervek: **száraz, ill. időszakos nedves helyiségek.**A besorolásnak megfelelően a szabadtereken, száraz és időszakosan nedves helyiségekben a vonatkozó MSZ 2364 szabvány általános előírásai a mérvadók.
- A vezetőkek színjelölése és kötése feleljen meg a vonatkozó előírásoknak.
- A Szerelőcsarnok elosztókat tápláló vezetőkek és kábelek a kb. 4 méter magasra szerelt, 200x60 -as horganyzott kábeltálcákban legyenek elhelyezve, a leágazó vezetőkek védőcsőbe falra rögzített vezetőkek.
- A vezeték összekötéseket szabványos összekötő elemekkel kell készíteni.
- A védővezető érszigetelése zöld- sárga legyen, minden berendezéshez ki kell építeni és csatlakoztatni kell.
- Az elosztók és elemeik időtálló feliratozása szükséges.

C

A vizsgázó neve:

Értékelő lap

14. A mellékelt „Műszaki leírás V.” alapján ismertesse főnökével az épület egyes helyiségeiben történő szerelés előírásait (szabadtér, időszakosan száraz, nedves helyiségek)!

Mondja el, hogy mit jelent az IP védettség!

Típus	Szakmai ismeretek alkalmazása a szakmai és vizsgakövetelmény szerint	A „Műszaki leírás V.” alapján	Pontszámok	
			Max.	Elért
C	Villamos szerelési anyagok	Vezetékek, kábelek, összekötő elemek	5	
	Villamos szerelvények	Lámpatestek	5	
	Szerelési technológiák	Szerelvények besorolása	5	
	Villamos berendezések	Térvilágítás berendezései	5	
	Szabadvezeték- és kábelhálózat	Kábelezés	10	
	Villamos mérések	Szigetelési ellenállásmérése	5	
	Villamos dokumentáció	Műszaki leírás értelmezése		
	Munkavégzés szabályai	Kábelezés ellenőrzése Védőcsövek helye	10	
Szint	Szakmai készségek a szakmai és vizsgakövetelmény szerint		Max.	Elért
3	Műszaki dokumentáció olvasása, értelmezése, készítése	Műszaki leírás értelmezése	5	
	Villamos anyagok, szerelvények, berendezések használata	Lámpatestek Szerelvények besorolása IP védettségek	10	
	Villamos hálózatok (erősáramú, informatikai, szabadvezeték, kábel) kialakítása, üzemeltetése, javítása, karbantartása	Kábelhálózat kialakítása	5	
	Villamos mérések elvégzése	Szigetelési ellenállás mérése	5	
	Mérőeszközök, -műszerek, -berendezések használata	Szakszerű mérés	5	
Összesen			75	
	Egyéb kompetenciák a szakmai és vizsgakövetelmény szerint		Max.	Elért
	Személyes kompetenciák	Fogalmazó készség	4	
		Döntésképesség	3	
		Szervezőképesség	3	
	Társas kompetenciák	Kapcsolatteremtő készség	3	
		Tömör fogalmazás készsége	2	
	Módszerkompetenciák	Hibakeresés (diagnosztizálás)	3	
		Kontroll (ellenőrzőképesség)	4	
		Körültekintés, elővigyázatosság	3	
Összesen			25	
Mindösszesen			100	

.....
 dátum

.....
 aláírás

C

15. A mellékelt „Anyagjegyzék”-ben szereplő kisautomatákat kell megrendelnie egy elosztóberendezés összeállításához.

Mondja el, hogy milyen kismegszakító típusokat ismer!

ANYAGJEGYZÉK

KÁBELJEGYZÉK

Típus	Hossz (m)
NAYY 4x240	70
NYY 4x16	10
NYY 4x25	20
NYY 4x10	20
NYY 3x2,5	60
NYY-J 5x16	60
NYY-J 5x10	180
MBCU 1,5	450
NYY-J 3X1,5	300

ANYAGOK, SZERELVÉNYEK

- Védőcső, átmérő 65 mm	25 m
- Flexibilis védőcső, átmérő 35 mm	20 m
- Flexibilis védőcső, átmérő 16 mm	80 m
- STK 76/80/4 típusú oszlop szerelőlappal, biztosítókkal, 8 m fénypontossággal	5 db
- Oszloptámasztó lemez	5 db
- V1T-05-D oszlopfej, 1 karú	5 db
- LEGILLUMINATION-ALTAIR 1-250-MTPH típusú íveltbúrás, földelt lámpatest	5 db
- ZIN Tungfram 75 W- os Na lámpatest falikarral	6 db
- NS Compact kézi meghajtású, rotációs hajtással, 400 A- es, kétfokozatú STR 23 védelemmel kikocsizható megszakító	2 db
- Földelőszonda	2 db
- 40x3 mm laposacél	2 db
- Kábeltálca 200x60- as fedéllel, konzolokkal, sarokidomokkal, 12 db leágazó idommal	72 m
- Kapcsolók:	
- egysarkú:	9 db
- kétsarkú:	15 db
- háromsarkú:	1 db
- világítási nyomógomb:	17 db

A vizsgázó neve:

Értékelő lap

15. A mellékelt „Anyagjegyzék”-ben szereplő kisautomatákat kell megrendelnie egy elosztóberendezés összeállításához.

Mondja el, hogy milyen kismegszakító típusokat ismer!

Típus	Szakmai ismeretek alkalmazása a szakmai és vizsgakövetelmény szerint	Az „Anyagjegyzék” alapján	Pontszámok	
			Max.	Elért
C	Villamos szerelési anyagok	Anyagjegyzék szerint	10	
	Villamos szerelvények	STK 76/80/4 típusú oszlop szerelőlappal, biztosítókkal	15	
	Villamos berendezések	Kikocsizható megszakító	10	
	Szabadvezeték- és kábelhálózat	Kábeltípusok, méretek	10	
	Villamos dokumentáció	Anyagjegyzék értelmezése	10	
Szint	Szakmai készségek a szakmai és vizsgakövetelmény szerint		Max.	Elért
3	Műszaki dokumentáció olvasása, értelmezése, készítése	Anyagjegyzék értelmezése	10	
	Villamos anyagok, szerelvények, berendezések használata	Anyagjegyzék szerint	5	
Összesen			70	
Egyéb kompetenciák a szakmai és vizsgakövetelmény szerint			Max.	Elért
	Személyes kompetenciák	Fogalmazó készség	3	
		Döntésképeség	2	
		Szervezőképesség	3	
	Társas kompetenciák	Kapcsolatteremtő készség	3	
		Tömör fogalmazás készsége	2	
	Módszerkompetenciák	Rendszerező képesség	3	
		Kontroll (ellenőrzőképesség)	3	
		Helyzetfelismerés	3	
		Körütekintés, elővigyázatosság	3	
		Tervezési képesség	3	
		Értékelés képesség	2	
Összesen			30	
Mindösszesen			100	

.....
 dátum

.....
 aláírás

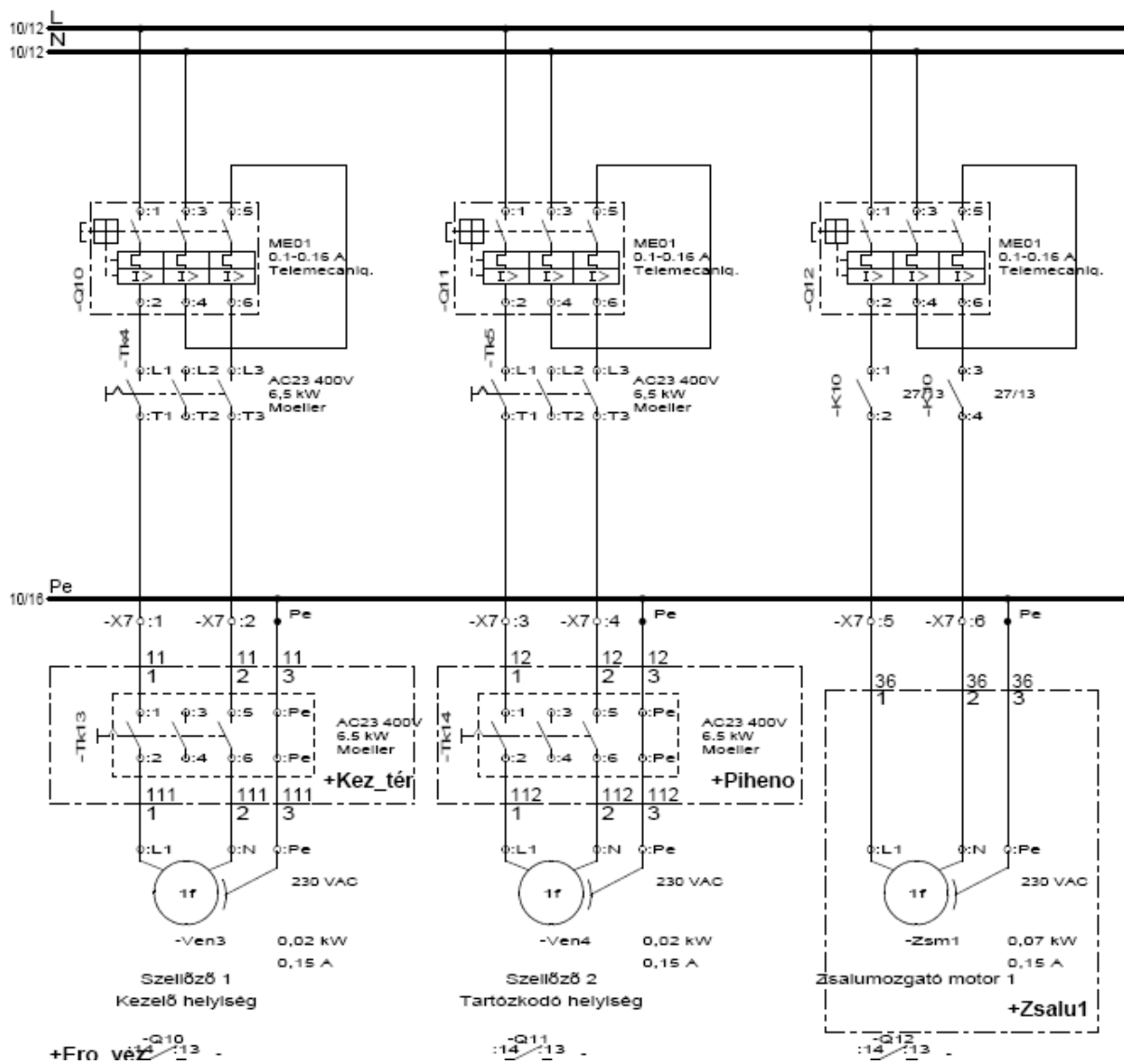
C

Vizsgarészhez rendelt követelménymodul azonosítója, megnevezése:
 0896-06 Villanyszerelési munka előkészítése, dokumentálása
 Vizsgarészhez rendelt vizsgafeladat megnevezése:
 1. vizsgafeladat
 Műszaki leírás értelmezése

16. A mellékelt Kapcsolási rajz részlet alapján javaslatot kell adnia az anyagbeszerzőnek az egyes motorikus leágazások anyagaira (készülékek, vezetékek, sorkapcsok).

Mondja el, hogy milyen készülékeket tartalmaz a kapcsolási rajz!

Kapcsolási rajz részlet:



C

A vizsgázó neve:

Értékelő lap

16. A mellékelt Kapcsolási rajz részlet alapján javaslatot kell adnia az anyagbeszerzőnek az egyes motorikus leágazások anyagaira (készülékek, vezetékek, sorkapcsok).

Mondja el, hogy milyen készülékeket tartalmaz a kapcsolási rajz!

Típus	Szakmai ismeretek alkalmazása a szakmai és vizsgakövetelmény szerint	A Kapcsolási rajz részlet alapján	Pontszámok	
			Max.	Elért
C	Villamos szerelési anyagok	MKh típusú érvéghüvelyezett vezetékek Sorkapcsok	5	
	Villamos szerelvények	Motorvédő kapcsoló, zárlatvédelemmel Elosztóra szerelhető leválasztó kapcsoló	10	
	Villamos gépek	Motor melletti karbantartási célú leválasztó kapcsoló	5	
	Szabadvezeték- és kábelhálózat	Fázis, üzemi nulla, PE sín	5	
	Villamos dokumentáció	Kapcsolási rajz	5	
	Munkavégzés szabályai	Érintésvédelmi hálózat	10	
Szint	Szakmai készségek a szakmai és vizsgakövetelmény szerint		Max.	Elért
3	Műszaki dokumentáció olvasása, értelmezése, készítése	Kapcsolási rajz értelmezése	10	
	Villamos anyagok, szerelvények, berendezések használata	Vezetékek Sorkapcsok Motorvédő kapcsolók Főkacsoló Kézikapcsoló Vészkapcsoló	15	
	Villamos gépek üzemeltetése, javítása, karbantartása	Motorvédő kapcsolók szerepe	5	
Összesen			70	
Egyéb kompetenciák a szakmai és vizsgakövetelmény szerint			Max.	Elért
	Személyes kompetenciák	Fogalmazó készség	5	
		Társas kompetenciák	Kapcsolatteremtő készség	5
	Módszerkompetenciák	Tömör fogalmazás készsége	4	
		Rendszerező képesség	4	
		Kontroll (ellenőrzőképesség)	4	
		Helyzetfelismerés	5	
	Tervezési képesség	3		
Összesen			30	
Mindösszesen			100	

.....
 dátum

.....
 aláírás

C

Vizsgarészhez rendelt követelménymodul azonosítója, megnevezése:

0896-06 Villanyszerelési munka előkészítése, dokumentálása

Vizsgarészhez rendelt vizsgafeladat megnevezése:

1. vizsgafeladat

Műszaki leírás értelmezése

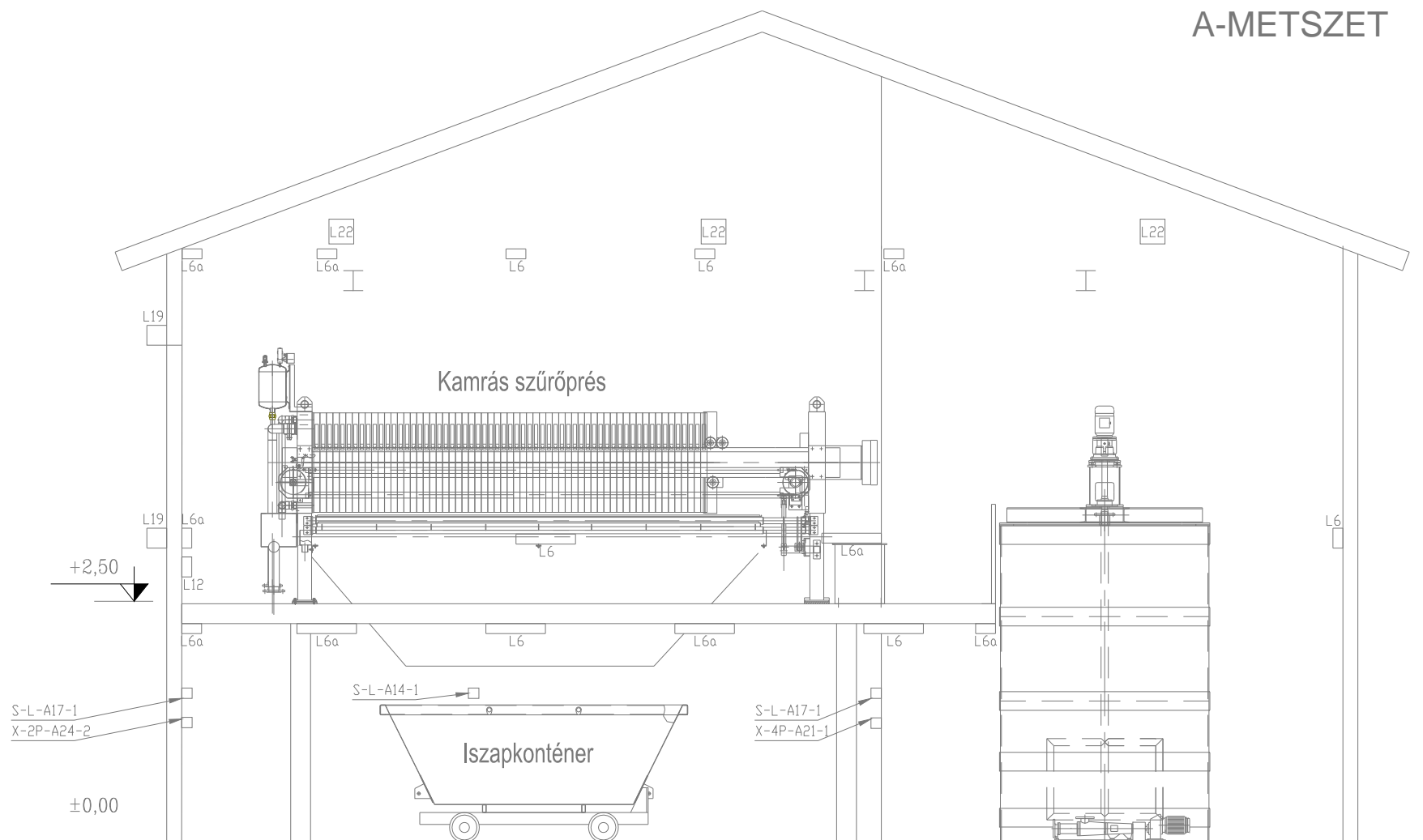
17. A mellékelt Világítási alaprajz alapján a kivitelezési munkák megkezdése előtt át kell venni a munkaterületet a Megrendelőtől.

Mondja el, hogy milyen szempontok alapján veszi át munkaterületet, különös tekintettel az egyéb szakmákkal (gépész) való ütközések elkerülése érdekében!

A következő két oldalon látható a Világítási alaprajz két részlete:

Vizgarészhez rendelt követelménymodul azonosítója, megnevezése:
0896-06 Villanszerelési munka előkészítése, dokumentálása
Vizgarészhez rendelt vizsgafeladat megnevezése:
1. vizsgafeladat
Műszaki leírás értelmezése

A-METSZET



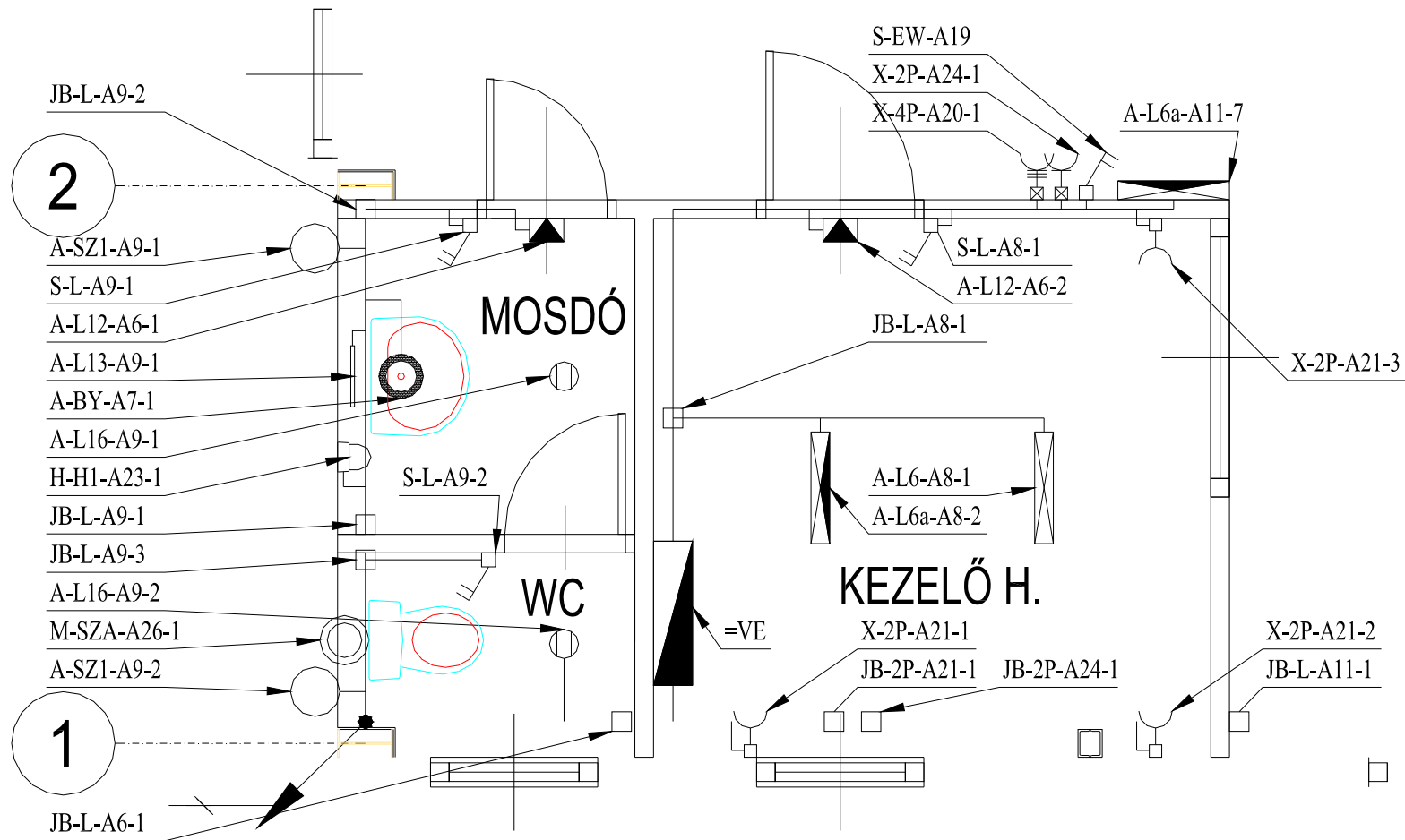
Vizsgálóhoz rendelt követelménymodul azonosítója, megnevezése:

0002-06 Marketing tevékenység

Vizsgálóhoz rendelt vizsgafeladat megnevezése:

1. vizsgafeladat

A piackutatás módszereinek és a marketing tevékenység eszközeinek bemutatása megadott célok és feltételek alapján



Vizsgarészhez rendelt követelménymodul azonosítója, megnevezése:

0002-06 Marketing tevékenység

Vizsgarészhez rendelt vizsgafeladat megnevezése:

1. vizsgafeladat

A piackutatás módszereinek és a marketing tevékenység eszközeinek bemutatása megadott célok és feltételek alapján

A vizgázó neve:

Értékelő lap

17. A mellékelt Világítási alaprajz alapján a kivitelezési munkák megkezdése előtt át kell venni a munkaterületet a Megrendelőtől.

Mondja el, hogy milyen szempontok alapján veszi át munkaterületet, különös tekintettel az egyéb szakmákkal (gépész) való ütközések elkerülése érdekében!

Típus	Szakmai ismeretek alkalmazása a szakmai és vizsgakövetelmény szerint	A Világítási alaprajz alapján	Pontszámok	
			Max.	Elért
C	Villamos szerelési anyagok	Dokumentáció szerint	10	
	Villamos szerelvények	Dokumentáció szerint	10	
	Szerelési technológiák	Egyeztetni kell a magassági, illetve térbeli tervezett szerelhetőséget. Egyeztetni kell a szellőzés, illetve mennyezeti fűtés elhelyezhetőséget- épületgépészek Épületszerkezetekhez kapcsolódó függesztőszerkezeteket szintén egyeztetni kell a társszakmákkal.	30	
Szint	Szakmai készségek a szakmai és vizsgakövetelmény szerint		Max.	Elért
3	Műszaki dokumentáció olvasása, értelmezése, készítése	Mellékelt világítási alaprajz elemzése	10	
	Villamos anyagok, szerelvények, berendezések használata	Dokumentáció szerinti értelmezés	10	
Összesen			70	
Egyéb kompetenciák a szakmai és vizsgakövetelmény szerint			Max.	Elért
	Személyes kompetenciák	Fogalmazó készség	3	
		Döntésképesség	3	
	Társas kompetenciák	Kapcsolatteremtő készség	4	
		Tömör fogalmazás készsége	3	
	Módszerkompetenciák	Rendszerező képesség	3	
		Helyzetfelismerés	5	
		Körültekintés, elővigyázatosság	4	
	Tervezési képesség	5		
Összesen			30	
Mindösszesen			100	

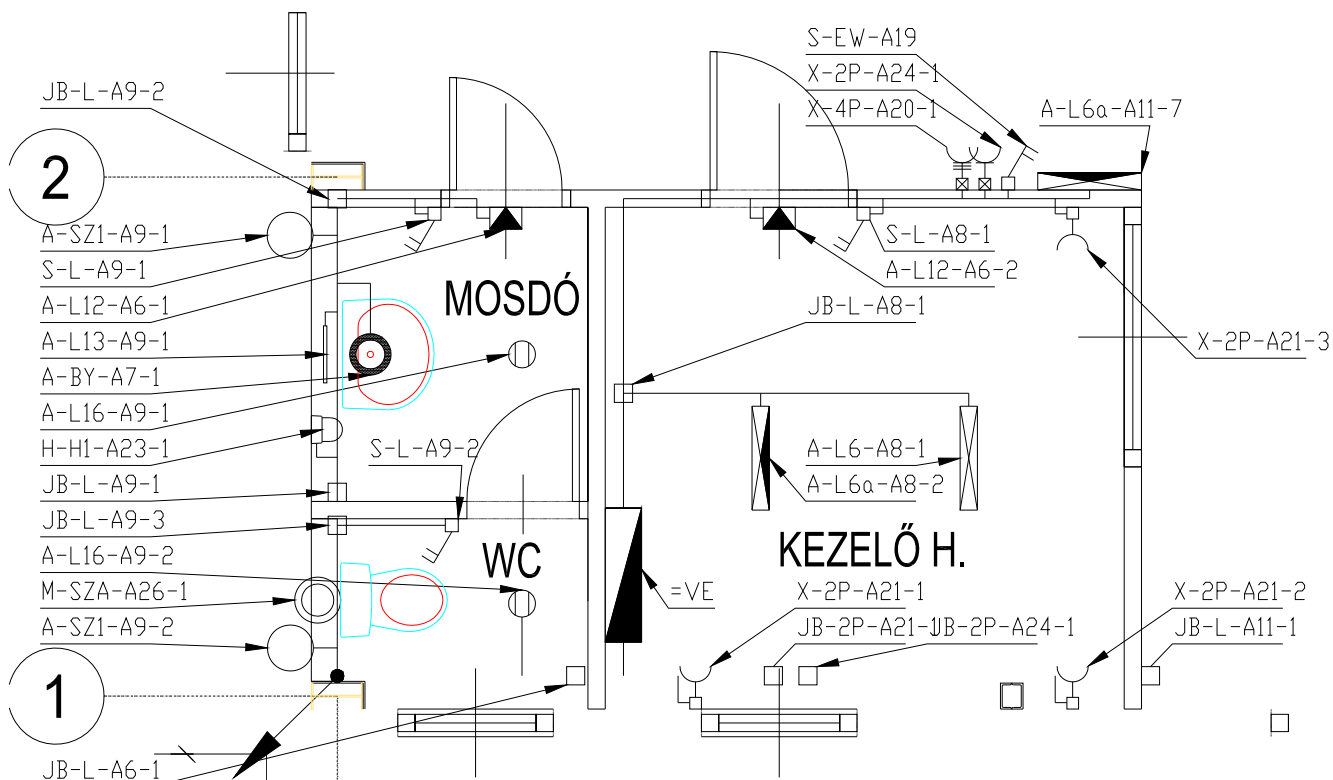
.....
dátum

.....
aláírás

18. A mellékelt Világítási alaprajz alapján ki kell jelölnie a szerelési nyomvonalat munkatársai részére.

Mondja el, hogy milyen segédeszközökkel és szempontok alapján jelöli ki a nyomvonalakat!

Világítási alaprajz (részlet):



C

A vizgázó neve:

Értékelő lap

18. A mellékelt Világítási alaprajz alapján ki kell jelölnie a szerelési nyomvonalat munkatársai részére.

Mondja el, hogy milyen segédeszközökkel és szempontok alapján jelöli ki a nyomvonalakat!

Típus	Szakmai ismeretek alkalmazása a szakmai és vizsgakövetelmény szerint	A Világítási alaprajz alapján	Pontszámok	
			Max.	Elért
C	Villamos szerelési anyagok	Dokumentáció szerint	5	
	Villamos szerelvények	Kábeltartó-szerkezetek nyomvonalát világítótestek pontos helye	15	
	Szerelési technológiák	Elosztó-berendezések, szerelvények helyei Függőleges tartószerkezetek nyomvonalát Erősáramú hálózatok, illetve a gyengeáramú hálózatok között előírt védőtávolság	15	
	Villamos dokumentáció	Világítási alaprajz helyes értelmezése	5	
Szint	Szakmai készségek a szakmai és vizsgakövetelmény szerint		Max.	Elért
3	Műszaki dokumentáció olvasása, értelmezése, készítése	Alaprajz értelmezés	10	
	Villamos anyagok, szerelvények, berendezések használata	Nyomvonal kijelölés eszközei	10	
	Villamos hálózatok (erősáramú, informatikai, szabadvezeték, kábel) kialakítása, üzemeltetése, javítása, karbantartása	Biztonságos nyomvonal	10	
Összesen			70	
Egyéb kompetenciák a szakmai és vizsgakövetelmény szerint			Max.	Elért
	Személyes kompetenciák	Fogalmazó készség	3	
		Döntésképeség	3	
	Társas kompetenciák	Kapcsolatteremtő készség	4	
		Tömör fogalmazás készsége	3	
	Módszerkompetenciák	Rendszerező képesség	3	
		Helyzetfelismerés	5	
		Körültekintés, elővigyázatosság	4	
		Tervezési képesség	5	
Összesen			30	
Mindösszesen			100	

.....
 dátum

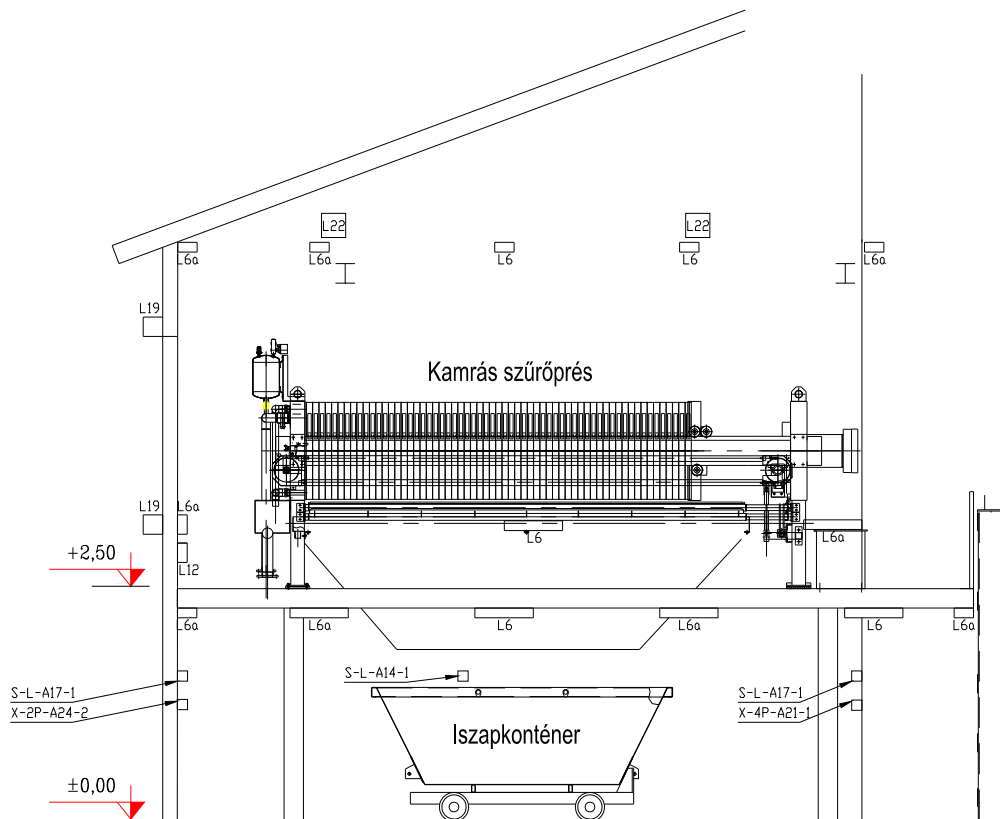
.....
 aláírás

C

Vizsgarészhez rendelt követelménymodul azonosítója, megnevezése:
0896-06 Villanyszerelési munka előkészítése, dokumentálása
Vizsgarészhez rendelt vizsgafeladat megnevezése:
1. vizsgafeladat
Műszaki leírás értelmezése

**19. A mellékelt Világítási dokumentáció alapján tájékoztassa főnökét a magasban végzett munka veszélyeiről!
Mondja el, hogy milyen védőfelszereléseket ismer!**

Részlet:



C

A vizgázó neve:

Értékelő lap

19. A mellékelt Világítási dokumentáció alapján tájékoztassa főnökét a magasban végzett munka veszélyeiről!

Mondja el, hogy milyen védőfelszereléseket ismer!

Típus	Szakmai ismeretek alkalmazása a szakmai és vizsgakövetelmény szerint	A Világítási dokumentáció alapján	Pontszámok	
			Max.	Elért
C	Villamos dokumentáció	„Világítási alaprajz metszete”	10	
	Munkavégzés szabályai	Állványépítés történhet gyári összeszerelhető gurulóállvánnyal, illetve épített állvánnyal. Védősisakot kell használni	25	
Szint	Szakmai készségek a szakmai és vizsgakövetelmény szerint		Max.	Elért
3	Műszaki dokumentáció olvasása, értelmezése, készítése	5-6 m-es magasságban is kell szerelni. Fel lehet használni a már elkészült technológiai pódiumot, tartószerkezeteket, tartályokat.	15	
	Villamos hálózatok (erősáramú, informatikai, szabadvezeték, kábel) kialakítása, üzemeltetése, javítása, karbantartása		10	
	Mérőeszközök, -műszerek, -berendezések használata		10	
Összesen			70	
Egyéb kompetenciák a szakmai és vizsgakövetelmény szerint			Max.	Elért
	Személyes kompetenciák	Fogalmazó készség	3	
		Döntésképeség	3	
	Társas kompetenciák	Kapcsolatteremtő készség	4	
		Tömör fogalmazás készsége	3	
	Módszerkompetenciák	Rendszerező képesség	3	
		Helyzetfelismerés	5	
		Körütekintés, elővigyázatosság	4	
		Tervezési képesség	5	
Összesen			30	
Mindösszesen			100	

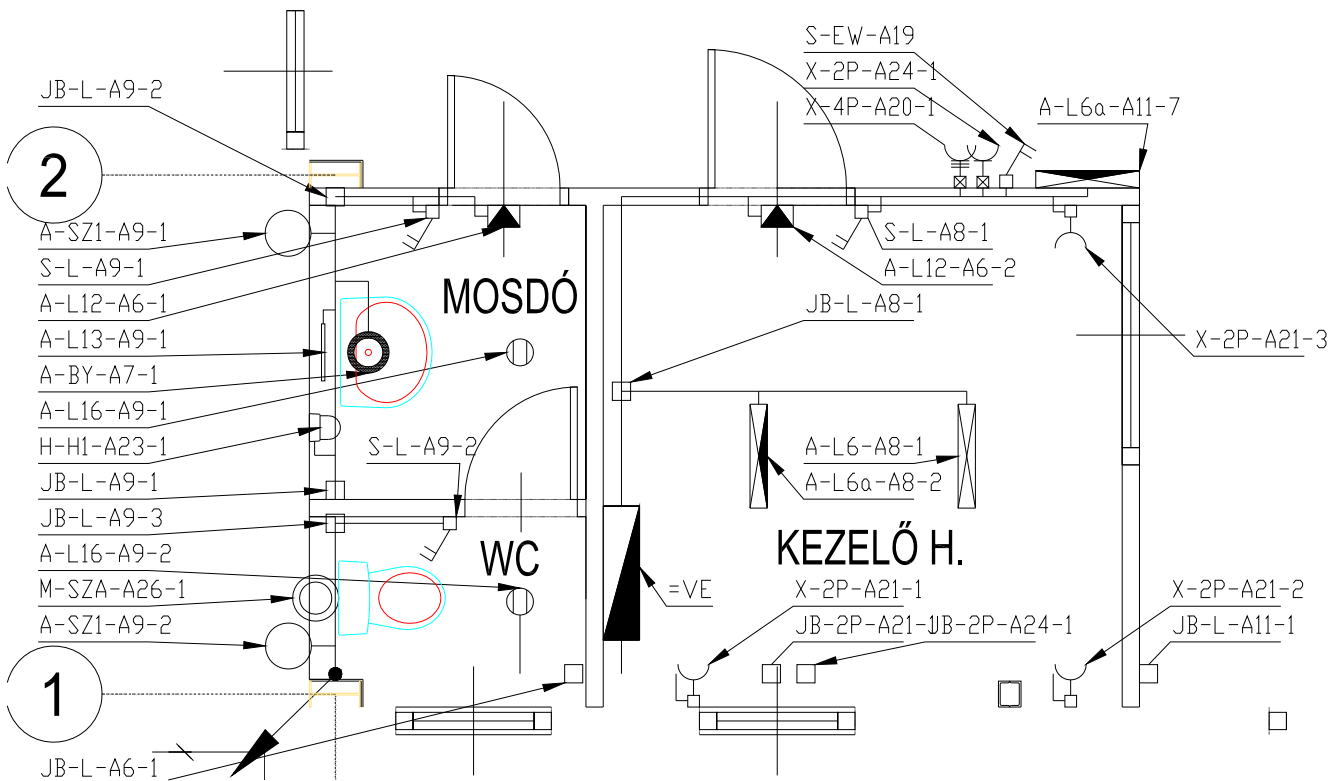
.....
 dátum

.....
 aláírás

C

**20. A mellékelt Világítási alaprajz jelmagyarázata alapján ismertesse munkatársaival az alaprajzon szereplő rajzjeleket!
 Mondja el, hogy mi alapján határozza meg az egyes szerelvények szerelési magasságát!**

Részlet:



C

Vizsgálóhoz rendelt követelménymodul azonosítója, megnevezése:

0896-06 Villanyszerelési munka előkészítése, dokumentálása

Vizsgálóhoz rendelt vizsgafeladat megnevezése:

1. vizsgafeladat

Műszaki leírás értelmezése

Jelmagyarázat:

-  L0: Meglévő csillárok (2x2x12x100W)-
Fényforrás csere: OSRAM DULUX EL-LONGLIFE E27-20W
-  L1: Disano Comfort High Gloss HF 2x36W
-  L1a: Disano Comfort High Gloss HF 2x36W EM
-  L2: Teres Cav ceiling 1x40W
-  L31: Eserda Bua 2x18W EM
-  L32: Oslo Uplight 1x32W EM
-  L4: Disano Wing HF 1x36W
-  L5: Aj Discous 1x18W HF
-  L6: Disano Echo 2x36W
-  L6a: Disano Echo 2x36W EM
-  L6e: Disano Echo HF 2x36W
-  L6ea: Disano Echo HF 2x36W EM
-  L7: Fagerhult Allround 1x36W
-  L7a: Fagerhult Allround 1x36W EM

-  L10: Kipp Wall 1x32W HF
-  L11: Teres Edge pendant 4x24W
-  L12: Disano Box kijáratjelző 1x7W
-  L13: Disano Boreale 1x18W kapcsolóval
-  L14: Disano Punto 500W
-  L15: Beret Ceiling 2x18W
-  L16: Office 2 2x18W
-  L16a: Office 2 2x18W EM
-  L17: Reggiani Cyl Light 1x70W HIT-DE
-  L18: Rigo 1x36W (Makett világítás)
-  L19: Kültér-ajtó L19: Piazza OS 70.4 - 70W
-  L20: Tech.-meny L20: SONPAK+7/15 SYM SHP-T 150W
-  L21: Kültér-ajtó L21: DIVIDIA 125W HF

C

Vizsgarészhez rendelt követelménymodul azonosítója, megnevezése:

0896-06 Villanyszerelési munka előkészítése, dokumentálása

Vizsgarészhez rendelt vizsgafeladat megnevezése:

1. vizsgafeladat

Műszaki leírás értelmezése

- S Világításkapcsoló 2P, 250V, AC-10A, IP-44
LEGRAND Urbano No.680753
- S Világításkapcsoló 3P, 400V, AC-10A, IP-44
LEGRAND Urbano No.680754
- S KI-BE Kapcsoló 400V, AC-12A, IP-64
1P-No.K10-B011UCH 2P-No.K10-D012UCH 3P-No.K10-F013UCH
- S Leválasztó és biztonságikapcsoló 3P, 400V, AC-12A, IP-65
SCHNEIDER Vario No. VBF 02 GE
- K Dugaszolóaljzat 2P+E, 250V, AC-16A, IP-44
LEGRAND Urbano No.680766
- K Rögzíthet dugaszolóaljzat 2P+E, 250V, AC-16A, IP-44
LEGRAND Tempra No.055303
- K Rögzíthető csatlakozóaljzat 3P+N+E, 400V, AC-32A, IP-44
LEGRAND Tempra No.055378
- D Kézszáritó STARMIX T500E-2000W
- SZ. Szellőző ventilátor HELIOS HR 90KEZ (20W, 1F)
- Szennyvíz átemelő SOLLIFT+WC-3 (400W, 1F)

- JB Kábel csatlakozódoboz 4 csatlakozással LEGRAND Plexo No. 092101
- JB Kábel csatlakozódoboz 7 csatlakozással LEGRAND Plexo No. 092136
- JB Kábel csatlakozódoboz 10 csatlakozással LEGRAND Plexo No. 092052
- PEC Fotodióda és szűrőkapcsoló SCHNEIDER ELECTRIC IC 2000
- O Elektomos melegvíz termelő: Stiebel Eltron SHU 10si-2000W
- Villamos elosztó

6

A vizsgázó neve:

Értékelő lap

20. A mellékelt Világítási alaprajz jelmagyarázata alapján ismertesse munkatársaival az alaprajzon szereplő rajzjeleket!

Mondja el, hogy mi alapján határozza meg az egyes szerelvények szerelési magasságát!

Típus	Szakmai ismeretek alkalmazása a szakmai és vizsgakövetelmény szerint	A Világítási alaprajz alapján	Pontszámok	
			Max.	Elért
C	Villamos szerelési anyagok	Vezetékek, dobozok, összekötők	5	
	Villamos szerelvények	Kapcsolók, dugaszoló aljak, világítótestek pontos típusát	10	
	Szerelési technológiák	Szerelési magasságok az alaprajzokon, illetve a műszaki leíráson	15	
	Villamos berendezések	Elektromos vízmelegítő	5	
	Villamos dokumentáció	Alaprajz	10	
Szint	Szakmai készségek a szakmai és vizsgakövetelmény szerint		Max.	Elért
3	Műszaki dokumentáció olvasása, értelmezése, készítése	Világítási alaprajz értelmezése Rajzjelek ismerete	10	
	Villamos anyagok, szerelvények, berendezések használata		5	
	Villamos hálózatok (erősáramú, informatikai, szabadvezeték, kábel) kialakítása, üzemeltetése, javítása, karbantartása	Nyomvonal értelmezése	10	
Összesen			70	
Egyéb kompetenciák a szakmai és vizsgakövetelmény szerint			Max.	Elért
	Személyes kompetenciák	Fogalmazó készség	4	
	Társas kompetenciák	Kapcsolatteremtő készség	3	
		Tömör fogalmazás készsége	3	
	Módszerkompetenciák	Rendszerező képesség	5	
		Helyzetfelismerés	5	
Tervezési képesség		10		
Összesen			30	
Mindösszesen			100	

.....
 dátum

.....
 aláírás