

KÖZLEKEDÉSI, HÍRKÖZLÉSI ÉS ENERGIAÜGYI MINISZTERIUM

Vizsgarészhez rendelt követelménymodul azonosítója, megnevezése:
0632-06 Vasúti villamos jármű szerelő feladatai

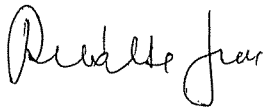
Vizsgarészhez rendelt vizsgafeladat megnevezése:
0632-06/1 Vasúti villamos jármű műszaki állapotfelmérésének lépései

Szóbeli vizsgatevékenység

Szóbeli vizsgatevékenység időtartama: 45 perc

A 20/2007. (V. 21.) SZMM rendelet 23. § 1. bekezdésében foglaltak alapján a szakmai vizsga szóbeli tételét a KHEM/3180/1/2009. számon kiadom.

EREDETIVEL MINDENBEN
MEGEGYEZŐ MÁSZOLAT

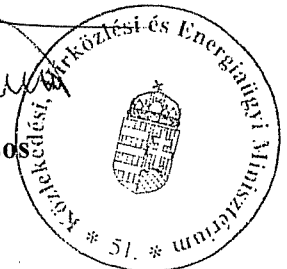


Jóváhagyta:

Csóti Ferenc
vezető főtanácsos



2009



NEMZETI SZAKKÉPZÉSI ÉS FELNŐTTKÉPZÉSI INTÉZET

Érvényes: 2009. 10. 26-tól

Vizsgarészhez rendelt követelménymodul azonosítója, megnevezése:

0632-06 Vasúti villamos jármű szerelő feladatai

Vizsgarészhez rendelt vizsgafeladat megnevezése:

1. vizsgafeladat

Vasúti villamos jármű műszaki állapotfelmérésének lépései

A 10/2007 (II. 27.) SzMM rendelettel módosított 1/2006 (II. 17.) OM rendelet Országos Képzési Jegyzékről és az Országos Képzési Jegyzékbe történő felvétel és törlés eljárási rendjéről alapján.

Szakképesítés, szakképesítés-elágazás, rész-szakképesítés, szakképesítés-ráépülés azonosító száma és megnevezése, valamint a kapcsolódó szakképesítés megnevezése:

51 525 02 0010 51 02	Vasúti villamos jármű szerelője	Vasúti járműszerelő
----------------------	---------------------------------	---------------------

Vizsgarészhez rendelt követelménymodul azonosítója, megnevezése:

0632-06 Vasúti villamos jármű szerelő feladatai

Vizsgarészhez rendelt vizsgafeladat megnevezése:

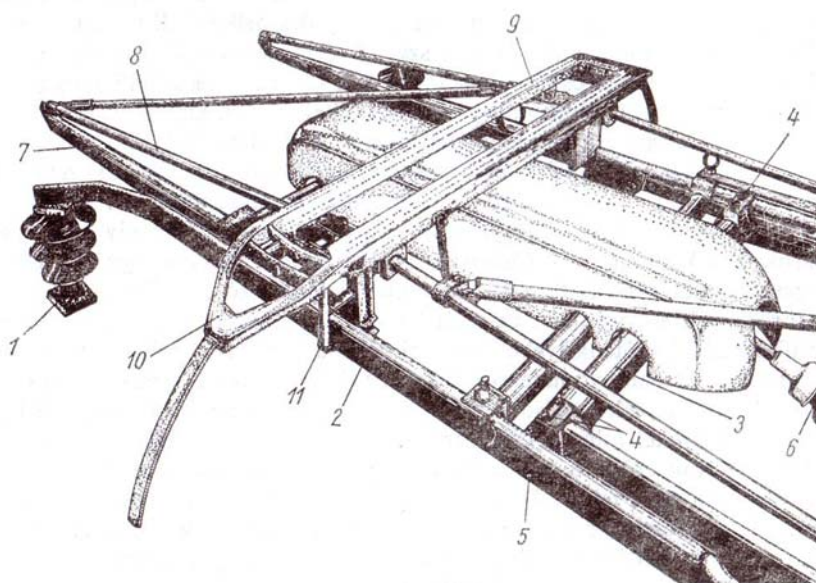
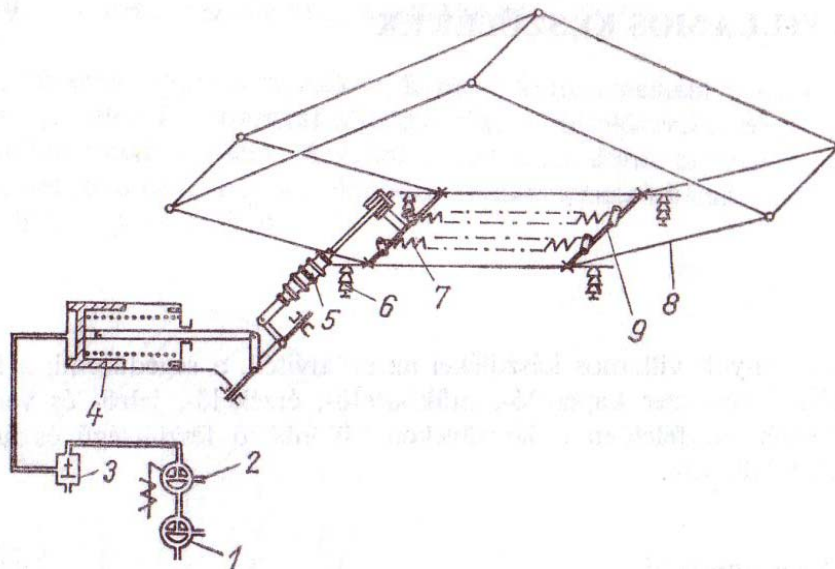
1. vizsgafeladat

Vasúti villamos jármű műszaki állapotfelmérésének lépései

1. A vontatási telepen, ahol Ön dolgozik, a gyakorlaton lévő tanuló olvasott a különféle áramszedőtípusokról, de az írás alapján nem értette meg ezek lényegét, ezért Önhöz fordul felvilágosításért. Mondja el az érdeklődő tanulónak az áramszedők szerkezeti felépítését, működését és jellemzőit!

Információtartalom vázlatja

- Az áramszedők (feladatai, fajtái, igénybevételei)
- Anyagai, gyártásuk, szerkezeti kialakításai, hibalehetőségei
- Vontatási telepi vizsgálatok és járműjavítói javítások
- A vizsgálatok és javítások alkalmával előforduló balesetveszélyek és az ellenük való védekezés



C

Vizsgálóhoz rendelt követelménymodul azonosítója, megnevezése:

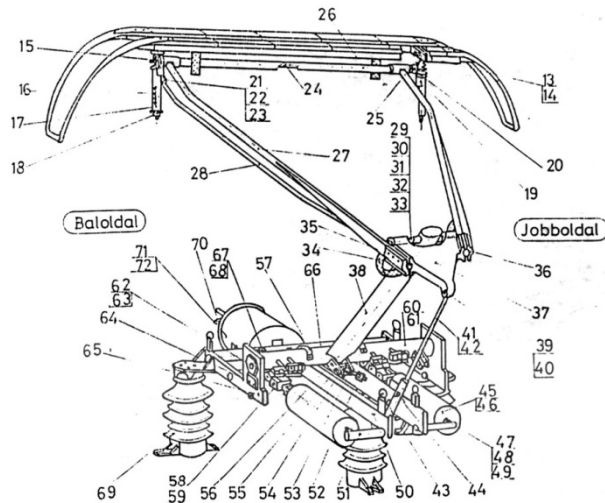
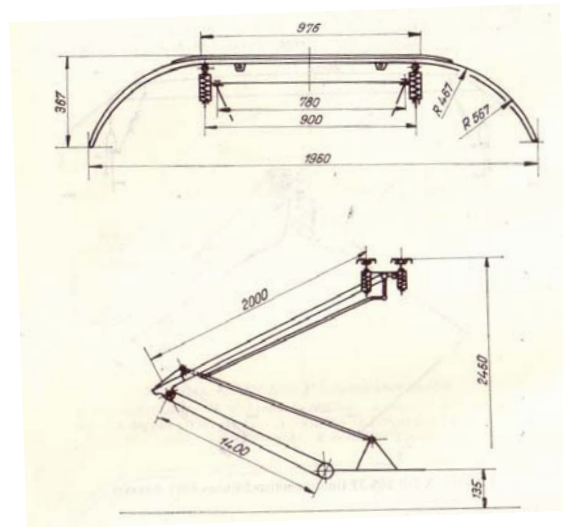
0632-06 Vasúti villamos jármű szerelő feladatai

Vizsgálóhoz rendelt vizsgafeladat megnevezése:

1. vizsgafeladat

Vasúti villamos jármű műszaki állapotfelmérésének lépései

1. folytatás



C

Vizsgarészhez rendelt követelménymodul azonosítója, megnevezése:

0632-06 Vasúti villamos jármű szerelő feladatai

Vizsgarészhez rendelt vizsgafeladat megnevezése:

1. vizsgafeladat

Vasúti villamos jármű műszaki állapotfelmérésének lépései

A vizsgázó neve:.....

Értékelő lap

1. A vontatási telepen, ahol Ön dolgozik, a gyakorlaton lévő tanuló olvasott a különféle áramszedőtípusokról, de az írás alapján nem értette meg ezek lényegét, ezért Önhöz fordul felvilágosításért. Mondja el az érdeklődő tanulónak az áramszedők szerkezeti felépítését, működését és jellemzőit!

Típus	Szakmai ismeretek alkalmazása a szakmai és vizsgakövetelmény szerint	Az információtartalom vázлата alapján	Pontszámok	
			Max.	Elért
C	Villamos kapcsoló- és vezérlőberendezések	Az áramszedők (feladatai, fajtái, igénybevételei)	20	
		Anyagai, gyártásuk, szerkezeti kialakításai, hibalehetőségei	20	
C	Egyéb villamos berendezések	Vontatási telepi vizsgálatok és járműjavítói javítások	20	
		A vizsgálatok és javítások alkalmával előforduló balesetveszélyek és az ellenük való védekezés	20	
Összesen			80	
Szint	Szakmai készségek a szakmai és vizsgakövetelmény szerint		Max.	Elért
1	Elemi szintű számítógéphasználat		5	
Összesen			5	
	Egyéb kompetenciák a szakmai és vizsgakövetelmény szerint		Max.	Elért
	Személyes kompetenciák	Kézügyesség	5	
	Módszerkompetenciák	Hibakeresés (diagnosztizálás)	5	
		Módszeres munkavégzés	5	
Összesen			15	
Mindösszesen			100	

.....
dátum

.....
alíírás

Vizsgarészhez rendelt követelménymodul azonosítója, megnevezése:

0632-06 Vasúti villamos jármű szerelő feladatai

Vizsgarészhez rendelt vizsgafeladat megnevezése:

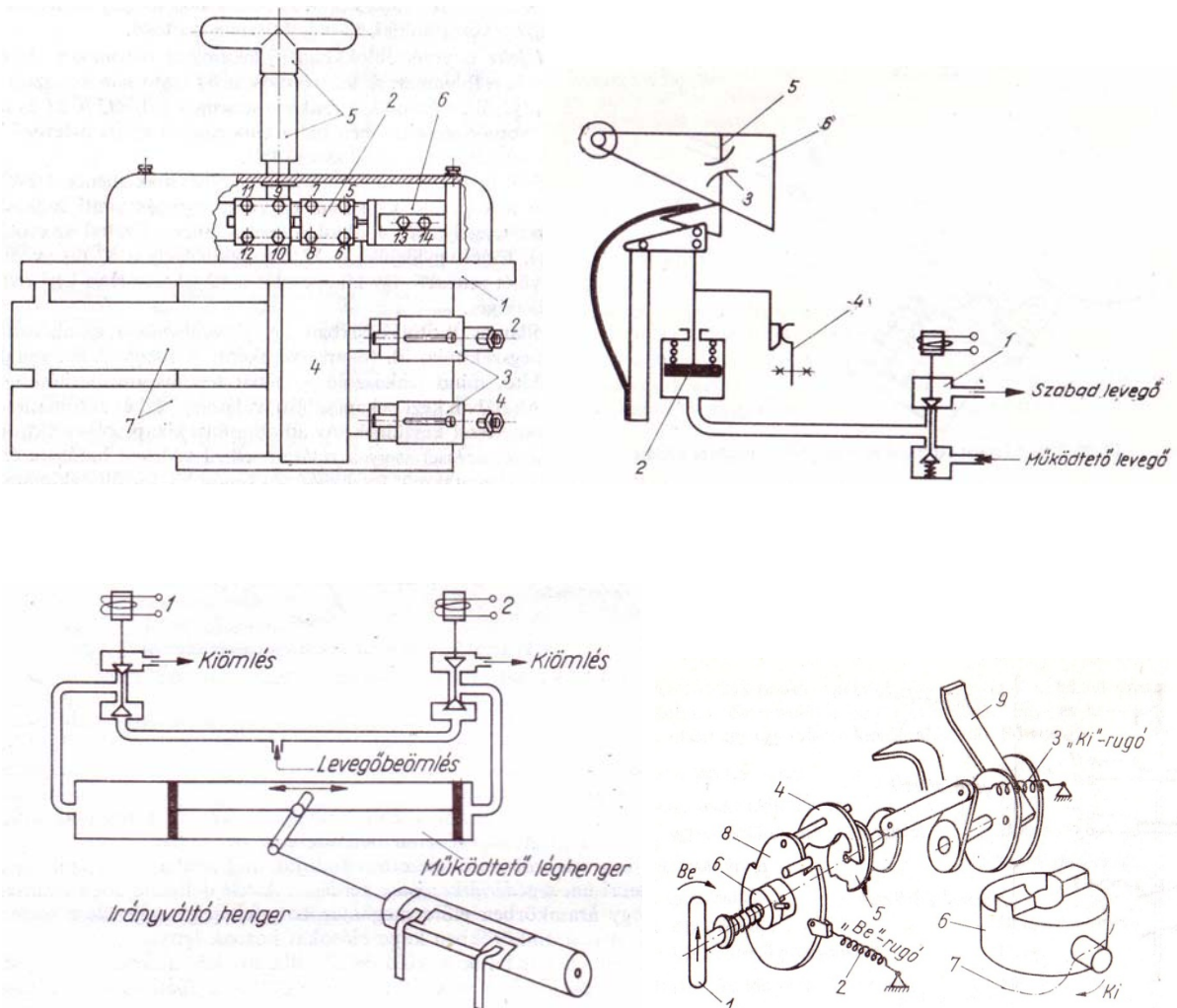
1. vizsgafeladat

Vasúti villamos jármű műszaki állapotfelmérésének lépései

2. **A vontatási telepen, ahol dolgozik, azt a feladatot kapta, hogy az Önnel együtt dolgozó, nyári gyakorlaton lévő tanulónak segítsen felkészülni javítóvizsgájára. Magyarázza el neki a villamos ívvel kapcsolatos ismereteket és a villamos kapcsolóberendezések működését!**

Információtartalom vázlatja

- A villamos ív kialakulása, tulajdonságai, megszakításának módszerei
- Szakaszolók, kapcsolóhengerek, kapcsolók, kontaktorok, megszakítók (szerkezetük, működésük, hibalehetőségeik)
- Vontatási telepi vizsgálatok és járműjavítói javítások
- A vizsgálatok és javítások alkalmával előforduló balesetveszélyek és az ellenük való védekezés



C

Vizsgarészhez rendelt követelménymodul azonosítója, megnevezése:

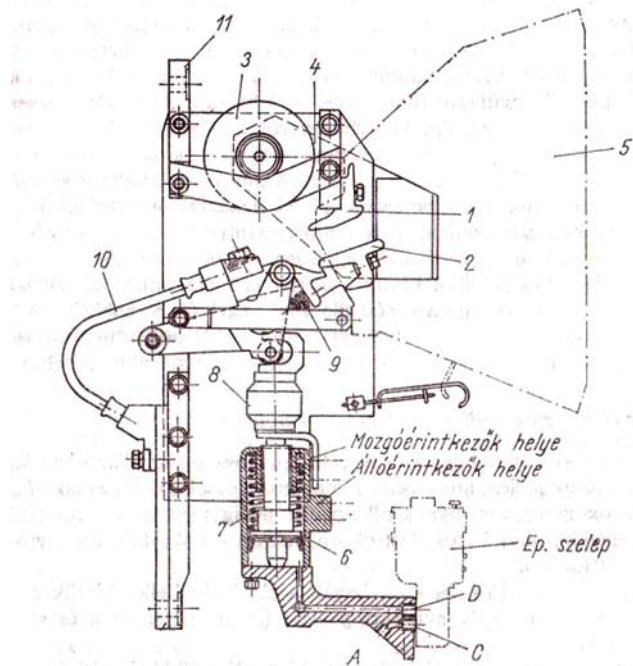
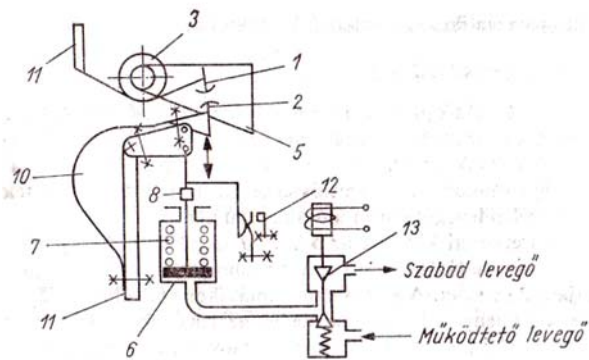
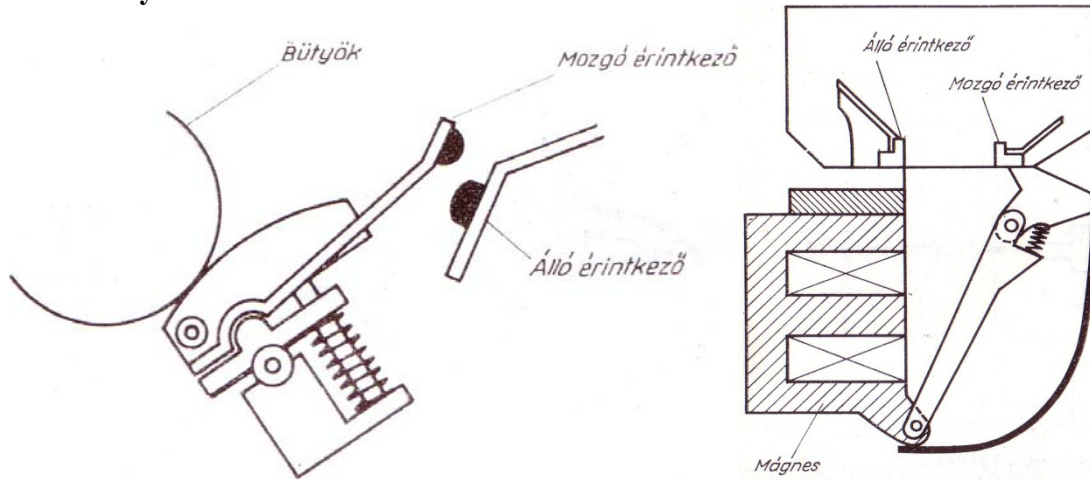
0632-06 Vasúti villamos jármű szerelő feladatai

Vizsgarészhez rendelt vizsgafeladat megnevezése:

1. vizsgafeladat

Vasúti villamos jármű műszaki állapotfelmérésének lépései

2. folytatás



C

Vizsgarészhez rendelt követelménymodul azonosítója, megnevezése:
 0632-06 Vasúti villamos jármű szerelő feladatai
 Vizsgarészhez rendelt vizsgafeladat megnevezése:
 1. vizsgafeladat
 Vasúti villamos jármű műszaki állapotfelmérésének lépései

A vizsgázó neve:.....

Értékelő lap

2. A vontatási telepen, ahol dolgozik, azt a feladatot kapta, hogy az Önnel együtt dolgozó, nyári gyakorlaton lévő tanulónak segítsen felkészülni javítóvizsgájára. Magyarázza el neki a villamos ívvel kapcsolatos ismereteket és a villamos kapcsolóberendezések működését!

Típus	Szakmai ismeretek alkalmazása a szakmai és vizsgakövetelmény szerint	Az információtartalom vázlata alapján	Pontszámok	
			Max.	Elért
C	Egyéb villamos berendezések	A villamos ív kialakulása, tulajdonságai, megszakításának módszerei	20	
		Szakaszolók, kapcsolóhengerek, kapcsolók, kontaktorok, megszakítók (szerkezetük, működésük, hibalehetőségei)	20	
		Vontatási telepi vizsgálatok és járműjavítói javítások	20	
		A vizsgálatok és javítások alkalmával előforduló balesetveszélyek és az ellenük való védekezés	20	
Összesen			80	
Szint	Szakmai készségek a szakmai és vizsgakövetelmény szerint		Max.	Elért
1	Elemi szintű számítógéphasználat		5	
Összesen			5	
	Egyéb kompetenciák a szakmai és vizsgakövetelmény szerint		Max.	Elért
	Személyes kompetenciák	Kézügyesség	5	
	Módszerkompetenciák	Hibakeresés (diagnosztizálás)	5	
		Módszeres munkavégzés	5	
Összesen			15	
Mindösszesen			100	

.....
 dátum

.....
 aláírás

C

Vizsgarészhez rendelt követelménymodul azonosítója, megnevezése:

0632-06 Vasúti villamos jármű szerelő feladatai

Vizsgarészhez rendelt vizsgafeladat megnevezése:

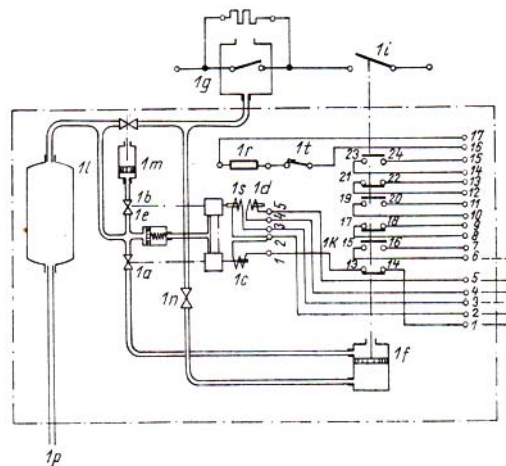
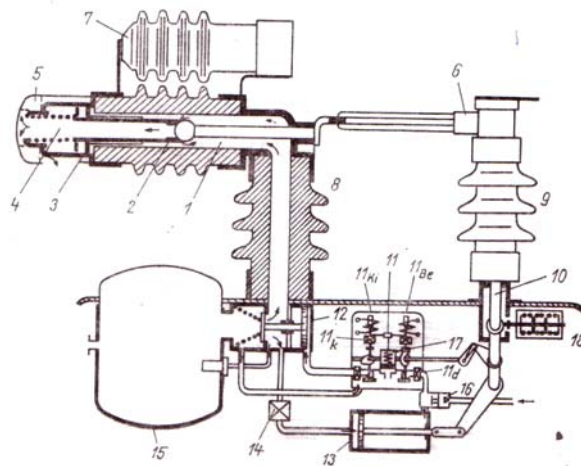
1. vizsgafeladat

Vasúti villamos jármű műszaki állapotfelmérésének lépései

3. A vontatási telepen, ahol dolgozik, azt a feladatot kapta, hogy az Önnel együtt dolgozó, nyári gyakorlaton lévő tanulónak segítsen felkészülni javítóvizsgájára. Magyarázza el neki a villamos ívvel kapcsolatos ismereteket és a főmegszakító berendezések működését!

Információtartalom vázlatja

- A villamos ív kialakulása, tulajdonságai, megszakításának módszerei
- Főmegszakítók (szerkezete, működése, hibalehetőségei)
- Vontatási telepi vizsgálatok és járműjavítói javítások
- A vizsgálatok és javítások alkalmával előforduló balesetveszélyek és az ellenük való védekezés



C

Vizsgarészhez rendelt követelménymodul azonosítója, megnevezése:

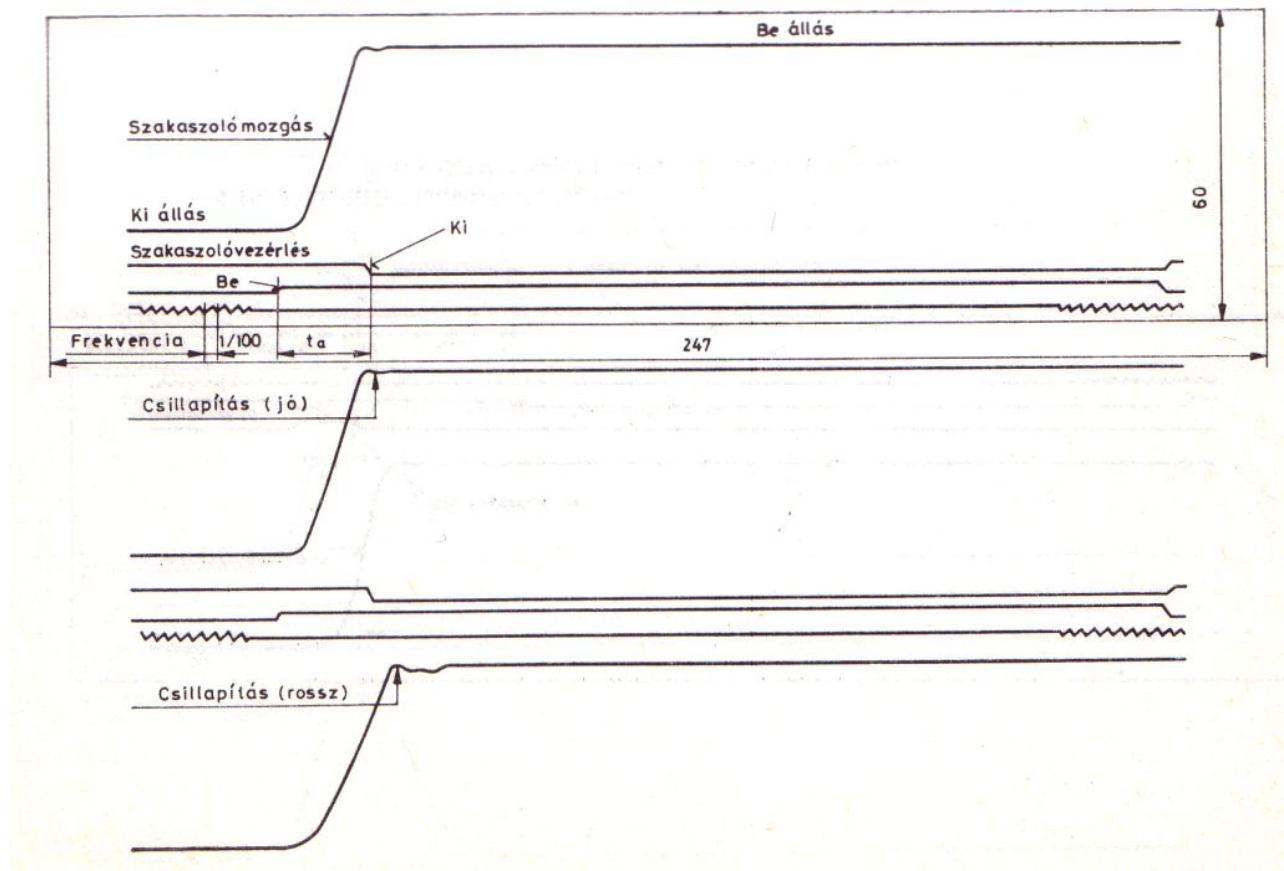
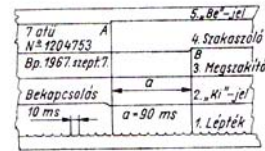
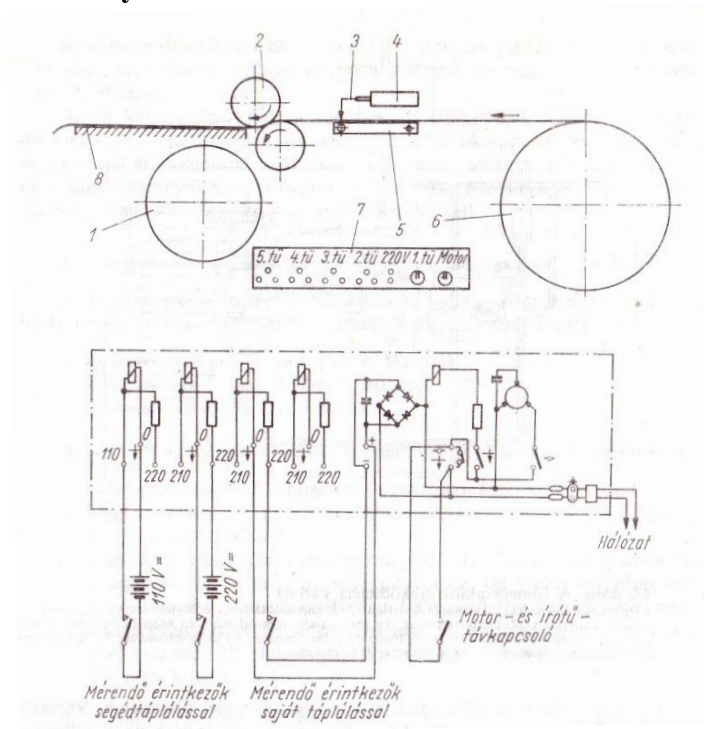
0632-06 Vasúti villamos jármű szerelő feladatai

Vizsgarészhez rendelt vizsgafeladat megnevezése:

1. vizsgafeladat

Vasúti villamos jármű műszaki állapotfelmérésének lépései

3. folytatás I.



C

Vizsgarészhez rendelt követelménymodul azonosítója, megnevezése:

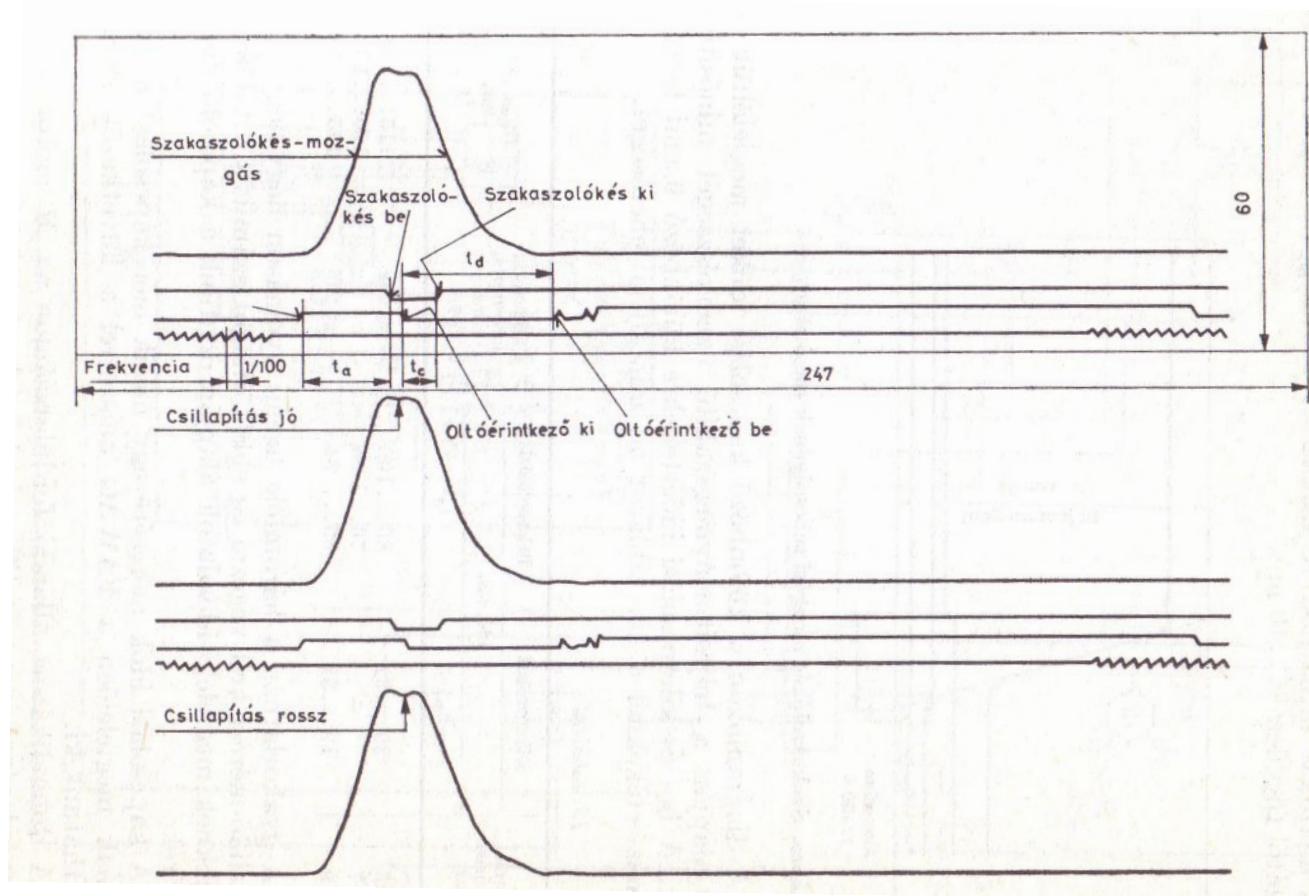
0632-06 Vasúti villamos jármű szerelő feladatai

Vizsgarészhez rendelt vizsgafeladat megnevezése:

1. vizsgafeladat

Vasúti villamos jármű műszaki állapotfelmérésének lépései

3. folytatás II.



C

Vizsgarészhez rendelt követelménymodul azonosítója, megnevezése:

0632-06 Vasúti villamos jármű szerelő feladatai

Vizsgarészhez rendelt vizsgafeladat megnevezése:

1. vizsgafeladat

Vasúti villamos jármű műszaki állapotfelmérésének lépései

A vizsgázó neve:.....

Értékelő lap

3. A vontatási telepen, ahol dolgozik, azt a feladatot kapta, hogy az Önnel együtt dolgozó, nyári gyakorlaton lévő tanulónak segítsen felkészülni javítóvizsgájára. Magyarázza el neki a villamos ívvel kapcsolatos ismereteket és a főmegszakító berendezések működését!

Típus	Szakmai ismeretek alkalmazása a szakmai és vizsgakövetelmény szerint	Az információtartalom vázlata alapján	Pontszámok	
			Max.	Elért
C	Villamos kapcsoló- és vezérlőberendezések	Villamos ív kialakulása, tulajdonságai, megszakításának módszerei	20	
		Főmegszakítók (szerkezete, működése, hibalehetőségei)	20	
		Vontatási telepi vizsgálatok és járműjavítói javítások	20	
		Vizsgálatok és javítások alkalmával előforduló balesetveszélyek és az ellenük való védekezés	20	
Összesen			80	
Szint	Szakmai készségek a szakmai és vizsgakövetelmény szerint		Max.	Elért
1	Elemi szintű számítógéphasználat		5	
Összesen			5	
	Egyéb kompetenciák a szakmai és vizsgakövetelmény szerint		Max.	Elért
	Személyes kompetenciák	Kézügyesség	5	
	Módszerkompetenciák	Hibakeresés (diagnosztizálás)	5	
		Módszeres munkavégzés	5	
Összesen			15	
Mindösszesen			100	

.....
dátum

.....
alíírás

C

Vizsgarészhez rendelt követelménymodul azonosítója, megnevezése:

0632-06 Vasúti villamos jármű szerelő feladatai

Vizsgarészhez rendelt vizsgafeladat megnevezése:

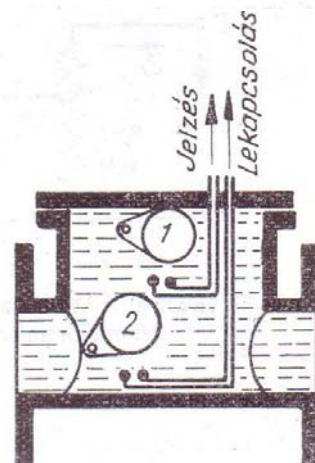
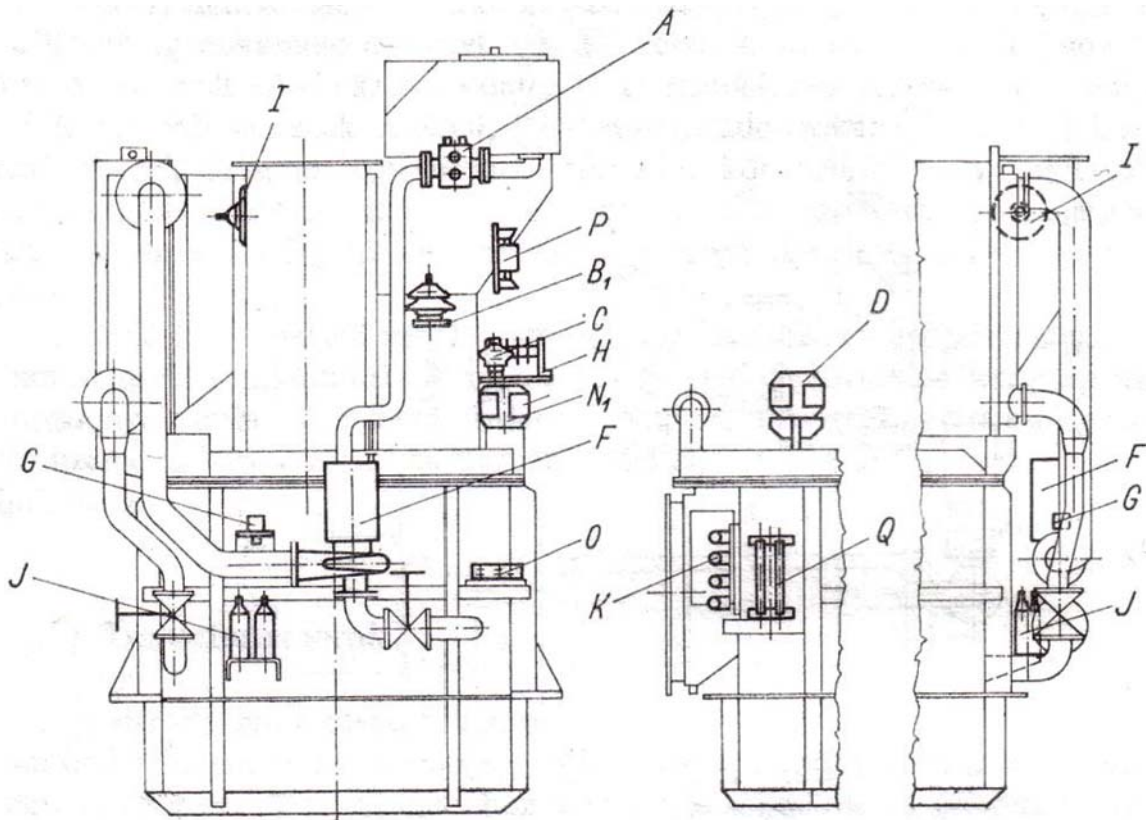
1. vizsgafeladat

Vasúti villamos jármű műszaki állapotfelmérésének lépései

4. Javításra érkezett egy villamos mozdony. Reszortosa Önnek adja a jármű transzformátorának vizsgálatát, de a feladat megkezdése előtt megkérdezi, mit kell tudni erről. Válaszoljon neki!

Információtartalom vázlat

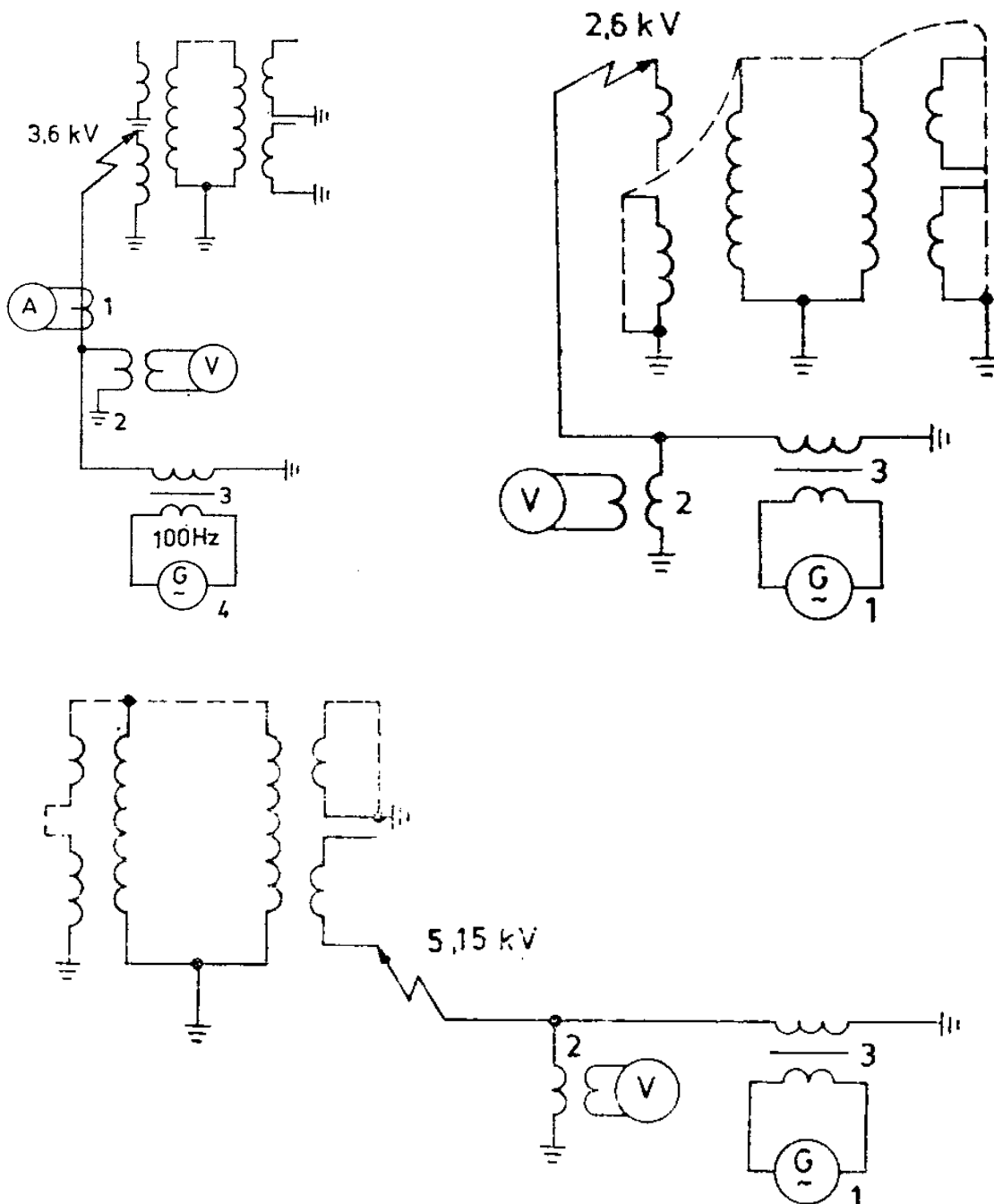
- A transzformátorok (feladatai, fajtái, működésük, igénybevételei)
- Anyagai, gyártásuk, szerkezeti kialakításai, hibalehetőségei
- Vontatási telepi vizsgálatok és járműjavítói javítások
- A vizsgálatok és javítások alkalmával előforduló balesetveszélyek és az ellenük való védekezés



C

Vizsgarészhez rendelt követelménymodul azonosítója, megnevezése:
0632-06 Vasúti villamos jármű szerelő feladatai
Vizsgarészhez rendelt vizsgafeladat megnevezése:
1. vizsgafeladat
Vasúti villamos jármű műszaki állapotfelmérésének lépései

4. folytatás I.



Q

Vizsgarészhez rendelt követelménymodul azonosítója, megnevezése:

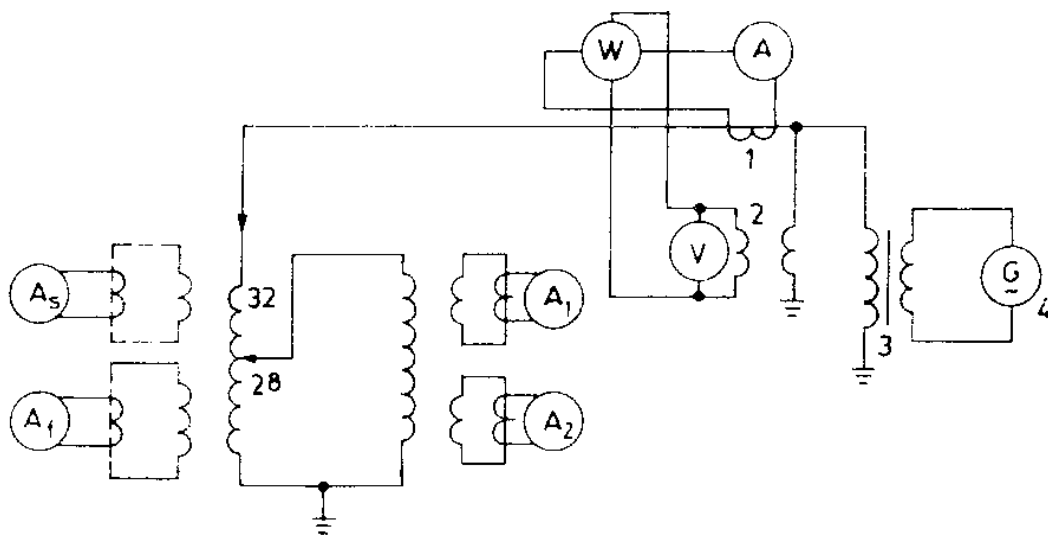
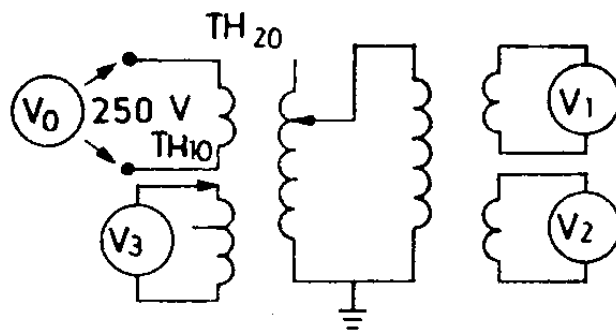
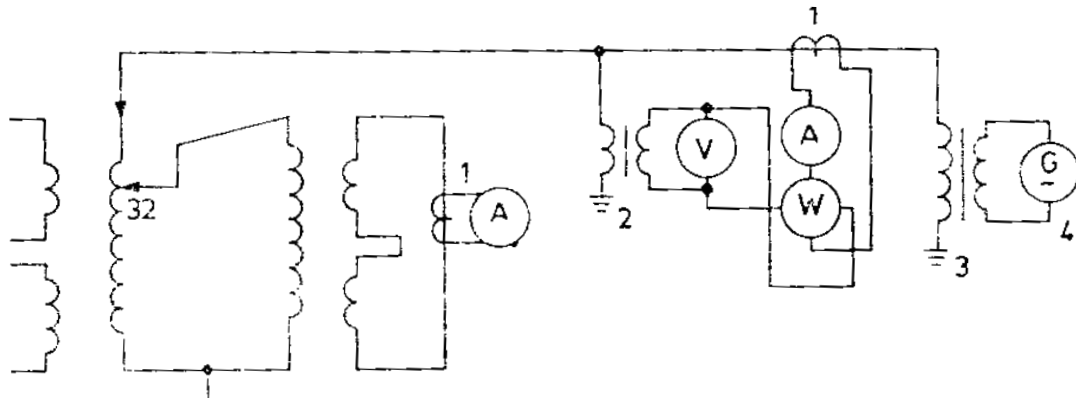
0632-06 Vasúti villamos jármű szerelő feladatai

Vizsgarészhez rendelt vizsgafeladat megnevezése:

1. vizsgafeladat

Vasúti villamos jármű műszaki állapotfelmérésének lépései

4. folytatás II.



C

Vizsgarészhez rendelt követelménymodul azonosítója, megnevezése:

0632-06 Vasúti villamos jármű szerelő feladatai

Vizsgarészhez rendelt vizsgafeladat megnevezése:

1. vizsgafeladat

Vasúti villamos jármű műszaki állapotfelmérésének lépései

A vizsgázó neve:.....

Értékelő lap

4. Javításra érkezett egy villamos mozdony. Reszortosa Önnek adja a jármű transzformátorának vizsgálatát, de a feladat megkezdése előtt megkérdezi, mit kell tudni erről. Válaszoljon neki!

Típus	Szakmai ismeretek alkalmazása a szakmai és vizsgakövetelmény szerint	Az információtartalom vázlatára alapján	Pontszámok	
			Max.	Elért
B	Villamos gépek és segédberendezéseik	A transzformátorok (feladatai, fajtái, működésük, igénybevételei)	20	
		Anyagai, gyártásuk, szerkezeti kialakításai, hibalehetőségei	20	
		Vontatási telepi vizsgálatok és járműjavítói javítások	20	
		A vizsgálatok és javítások alkalmával előforduló balesetveszélyek és az ellenük való védekezés	20	
Összesen			80	
Szint	Szakmai készségek a szakmai és vizsgakövetelmény szerint		Max.	Elért
1	Elemi szintű számítógéphasználat		5	
Összesen			5	
	Egyéb kompetenciák a szakmai és vizsgakövetelmény szerint		Max.	Elért
	Személyes kompetenciák	Kézügyesség	5	
	Módszerkompetenciák	Hibakeresés (diagnosztizálás)	5	
		Módszeres munkavégzés	5	
Összesen			15	
Mindösszesen			100	

.....
dátum

.....
aláírás

C

Vizsgarészhez rendelt követelménymodul azonosítója, megnevezése:

0632-06 Vasúti villamos jármű szerelő feladatai

Vizsgarészhez rendelt vizsgafeladat megnevezése:

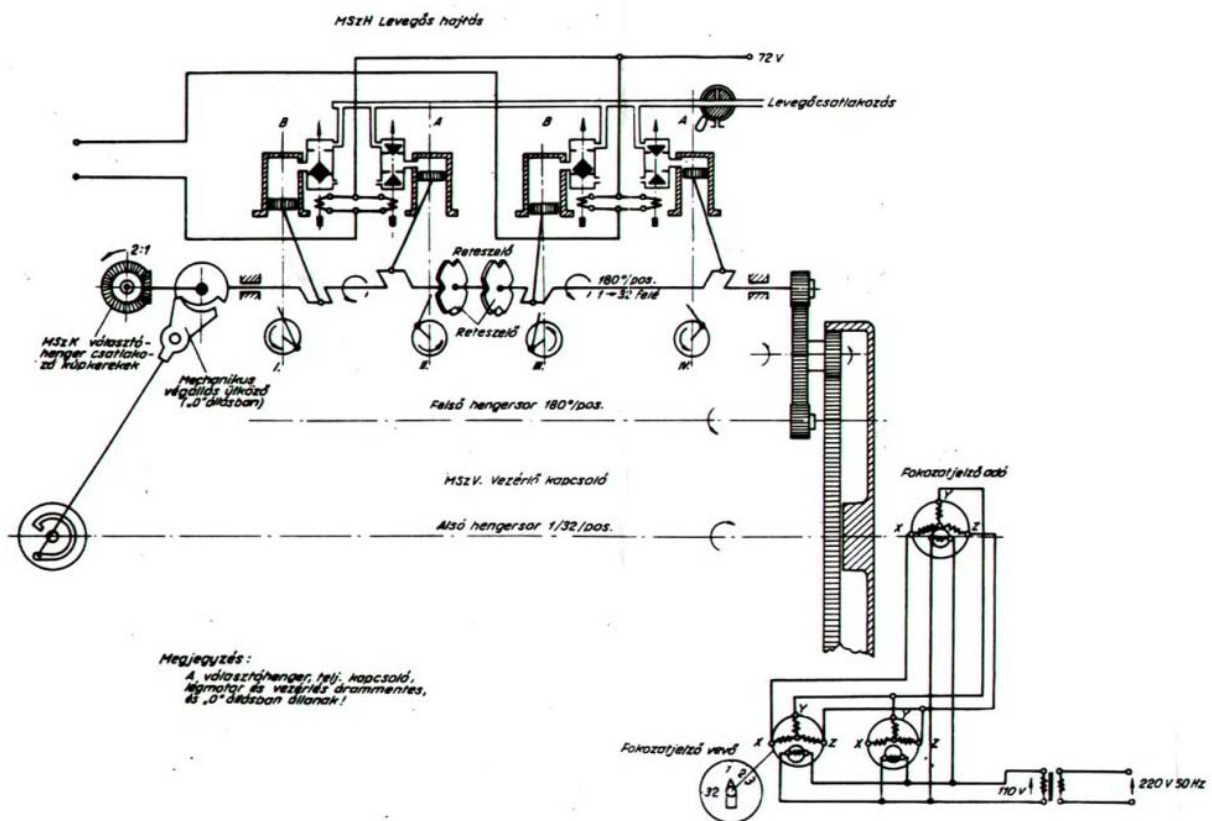
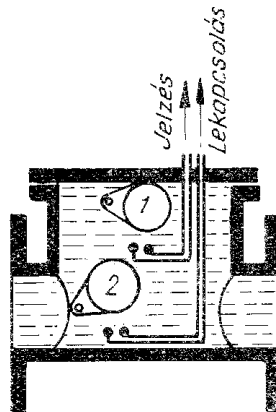
1. vizsgafeladat

Vasúti villamos jármű műszaki állapotfelmérésének lépései

5. A reszortosa megkérdezi Öntől, milyen kiegészítő berendezések tartozhatnak a transzformátorokhoz. Ön a V 43. sorozatú mozdony kiegészítőinek ismertetésével válaszol.

Információtartalom vázlatja

- A transzformátorok kiegészítői (feladatai, fajtái, igénybevételei)
- Működésük, szerkezeti kialakításai, hibalehetőségei
- Vontatási telepi vizsgálatok és járműjavítói javítások
- A vizsgálatok és javítások alkalmával előforduló balesetveszélyek és az ellenük való védekezés



C

Vizsgálóhoz rendelt követelménymodul azonosítója, megnevezése:

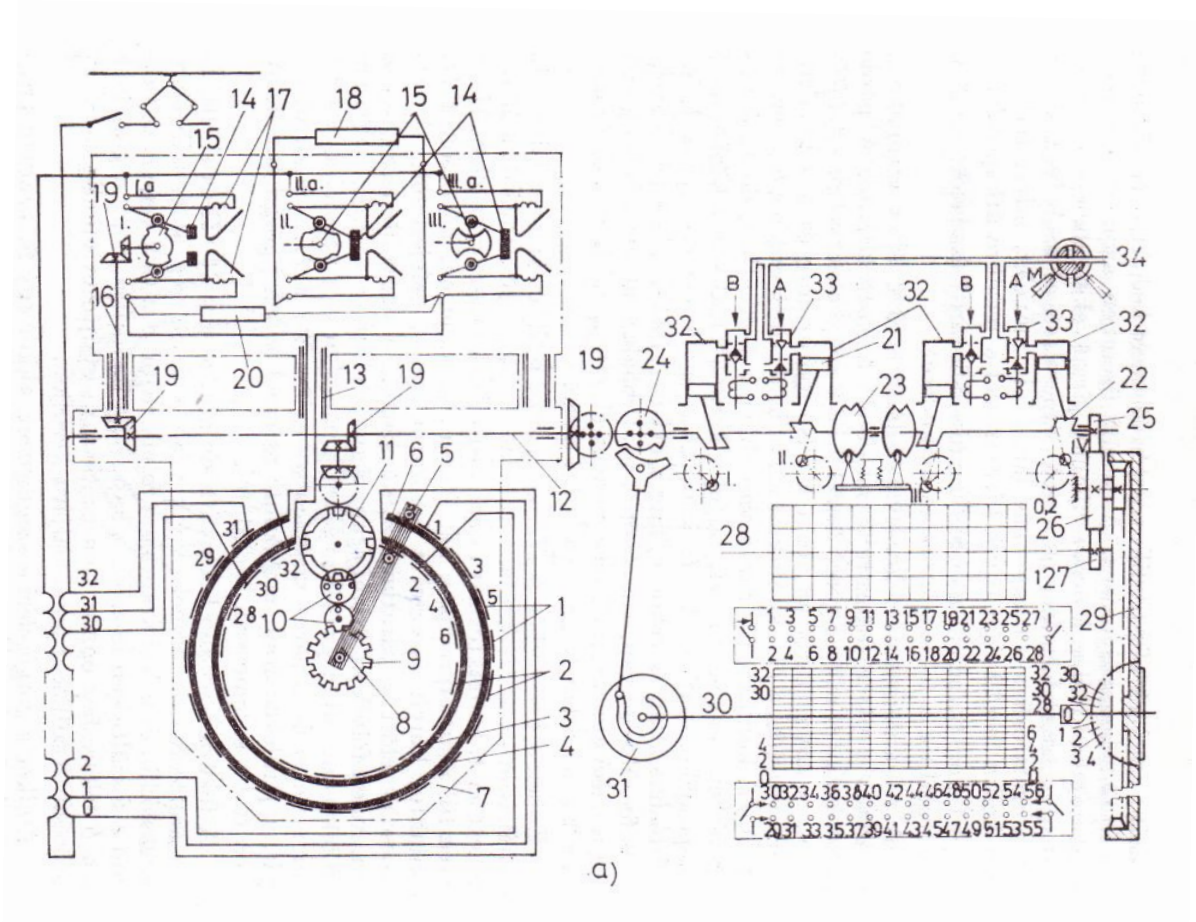
0632-06 Vasúti villamos jármű szerelő feladatai

Vizsgálóhoz rendelt vizsgafeladat megnevezése:

I. vizsgafeladat

Vasúti villamos jármű műszaki állapotfelmérésének lépései

5. folytatás



C

Vizsgarészhez rendelt követelménymodul azonosítója, megnevezése:

0632-06 Vasúti villamos jármű szerelő feladatai

Vizsgarészhez rendelt vizsgafeladat megnevezése:

1. vizsgafeladat

Vasúti villamos jármű műszaki állapotfelmérésének lépései

A vizsgázó neve:.....

Értékelő lap

5. A reszortosa megkérdezi Öntől, milyen kiegészítő berendezések tartozhatnak a transzformátorokhoz. Ön a V 43. sorozatú mozdony kiegészítőinek ismertetésével válaszol.

Típus	Szakmai ismeretek alkalmazása a szakmai és vizsgakövetelmény szerint	Az információtartalom vázlata alapján	Pontszámok	
			Max.	Elért
C	Villamos kapcsoló- és vezérlőberendezések	A transzformátorok kiegészítői (feladatai, fajtái, igénybevételei)	20	
		Működésük, szerkezeti kialakításai, hibalehetőségei	20	
		Vontatási telepi vizsgálatok és járműjavítói javítások	20	
		A vizsgálatok és javítások alkalmával előforduló balesetveszélyek és az ellenük való védekezés	20	
Összesen			80	
Szint	Szakmai készségek a szakmai és vizsgakövetelmény szerint		Max.	Elért
1	Elemi szintű számítógéphasználat		5	
Összesen			5	
	Egyéb kompetenciák a szakmai és vizsgakövetelmény szerint		Max.	Elért
	Személyes kompetenciák	Kézügyesség	5	
	Módszerkompetenciák	Hibakeresés (diagnosztizálás)	5	
		Módszeres munkavégzés	5	
Összesen			15	
Mindösszesen			100	

.....
dátum

.....
aláírás

C

Vizsgarészhez rendelt követelménymodul azonosítója, megnevezése:

0632-06 Vasúti villamos jármű szerelő feladatai

Vizsgarészhez rendelt vizsgafeladat megnevezése:

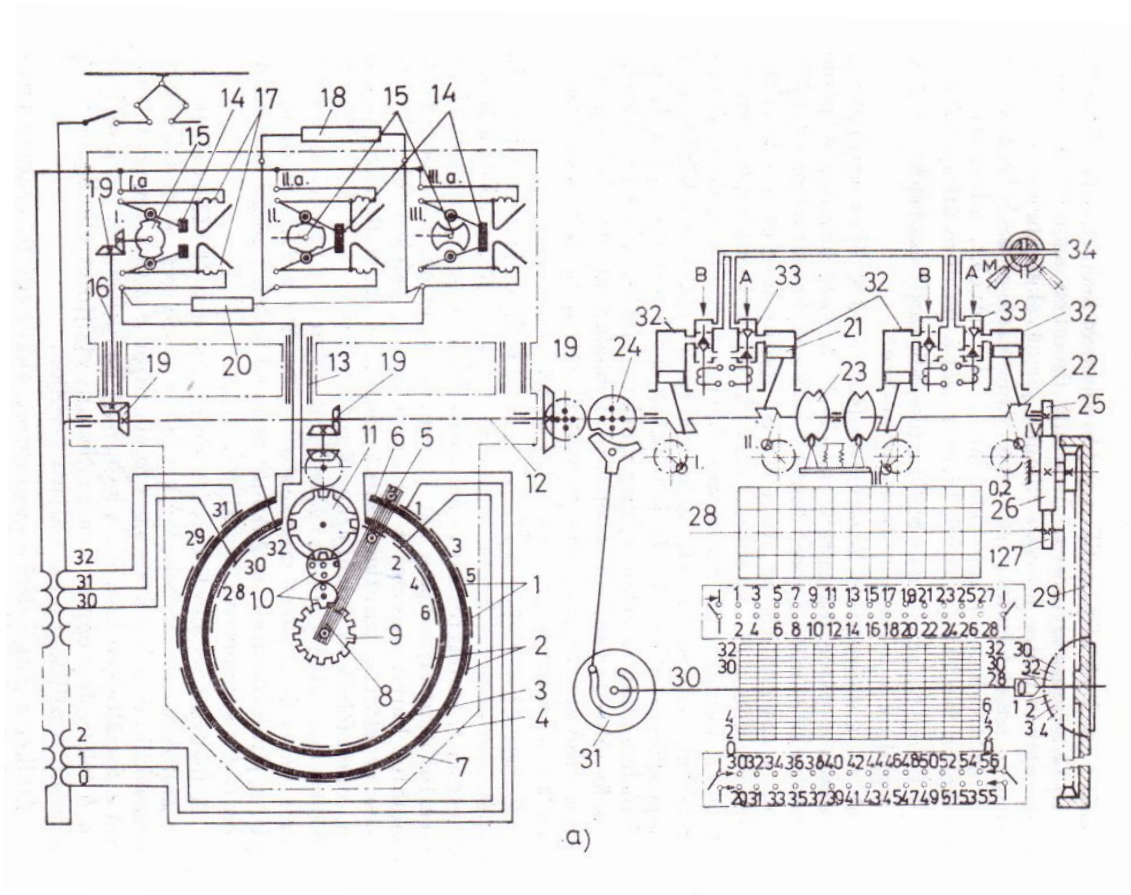
I. vizsgafeladat

Vasúti villamos jármű műszaki állapotfelmérésének lépései

6. Magyarázza el az Önhöz beosztott tanulóknak a transzformátorok szabályozási lehetőségeit!

Információtartalom vázlatja

- A mozdonytranszformátorok szabályozása során felmerülő speciális kérdések
- A primer oldalon történő szabályozási lehetőségek
- A szekunder oldali szabályozási módok
- A szabályzásokhoz szükséges elemek



a)

C

Vizsgálóhoz rendelt követelménymodul azonosítója, megnevezése:

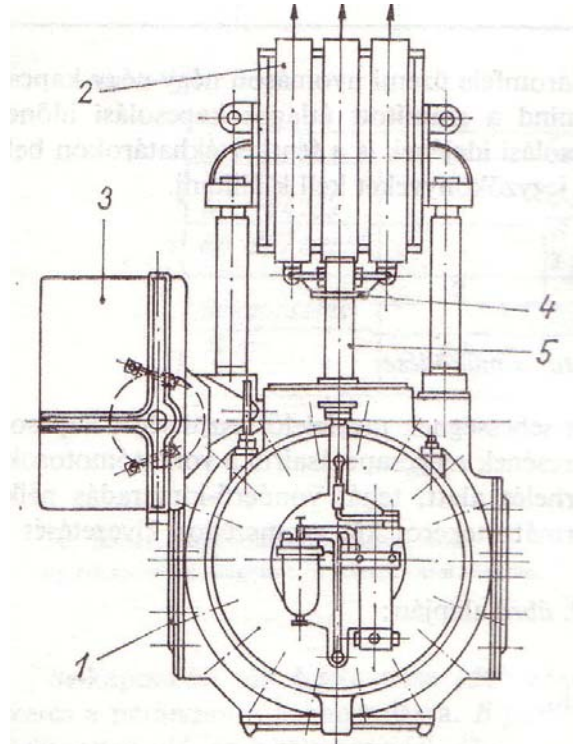
0632-06 Vasúti villamos jármű szerelő feladatai

Vizsgálóhoz rendelt vizsgafeladat megnevezése:

1. vizsgafeladat

Vasúti villamos jármű műszaki állapotfelmérésének lépései

6. folytatás



Vizsgarészhez rendelt követelménymodul azonosítója, megnevezése:

0632-06 Vasúti villamos jármű szerelő feladatai

Vizsgarészhez rendelt vizsgafeladat megnevezése:

1. vizsgafeladat

Vasúti villamos jármű műszaki állapotfelmérésének lépései

A vizsgázó neve:.....

Értékelő lap

6. Magyarázza el az Önhez beosztott tanulónak a transzformátorok szabályozási lehetőségeit!

Típus	Szakmai ismeretek alkalmazása a szakmai és vizsgakövetelmény szerint	Az információtartalom vázлата alapján	Pontszámok	
			Max.	Elért
C	Villamos kapcsoló- és vezérlőberendezések	A mozdonytranszformátorok szabályozása során felmerülő speciális kérdések	20	
		A primer oldalon történő szabályozási lehetőségek	20	
		A szekunder oldali szabályozási módok	20	
		A szabályzásokhoz szükséges elemek	20	
Összesen			80	
Szint	Szakmai készségek a szakmai és vizsgakövetelmény szerint		Max.	Elért
1	Elemi szintű számítógéphasználat		5	
Összesen			5	
	Egyéb kompetenciák a szakmai és vizsgakövetelmény szerint		Max.	Elért
	Személyes kompetenciák	Kézügyesség	5	
	Módszerkompetenciák	Hibakeresés (diagnosztizálás)	5	
		Módszeres munkavégzés	5	
Összesen			15	
Mindösszesen			100	

.....
dátum

.....
alíírás

C

Vizsgarészhez rendelt követelménymodul azonosítója, megnevezése:

0632-06 Vasúti villamos jármű szerelő feladatai

Vizsgarészhez rendelt vizsgafeladat megnevezése:

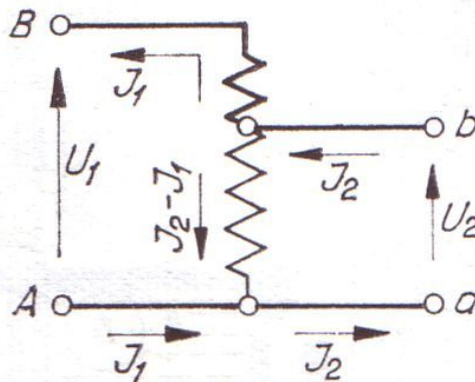
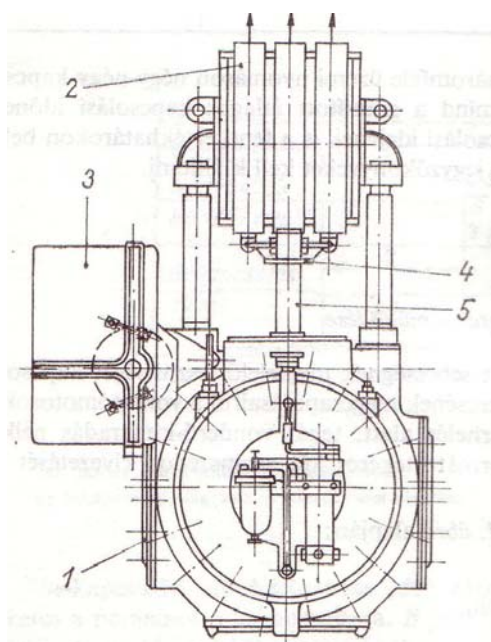
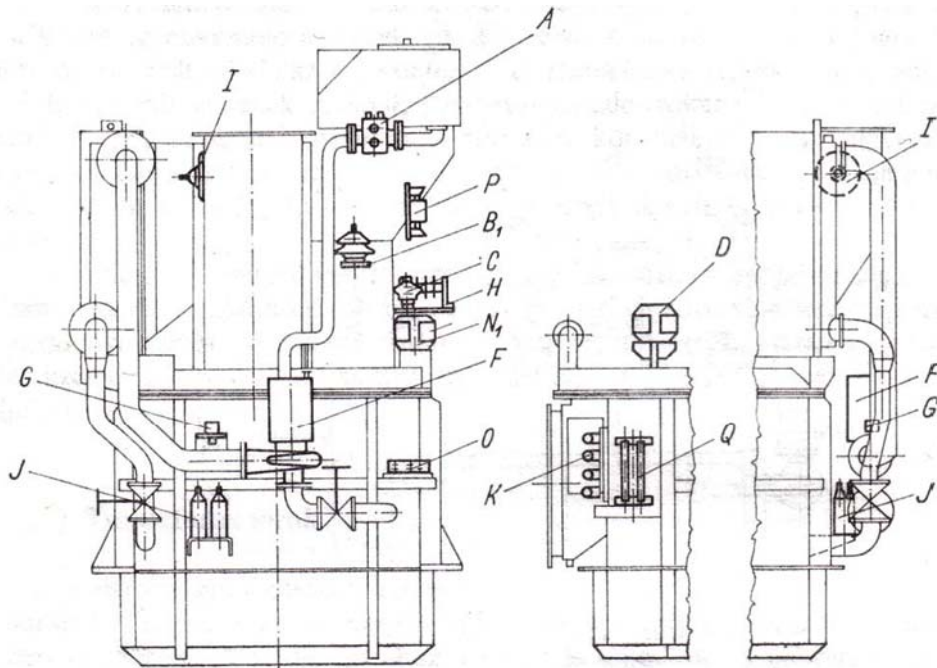
1. vizsgafeladat

Vasúti villamos jármű műszaki állapotfelmérésének lépései

7. Vontatási telepen Önnek el kell végeznie egy autótranszformátor vizsgálatát, melyhez segítőt hív. Hívja fel a segítő figyelmét az autótranszformátor különleges szerkezetéből fakadó baleseti veszélyforrásokra!

Információtartalom vázlatja

- Az autótranszformátorok (feladatai, fajtái, igénybevételei)
- Működése, szerkezeti kialakításai, hibalehetőségei
- Vontatási telepi vizsgálatok és járműjavítói javítások
- A vizsgálatok és javítások alkalmával előforduló balesetveszélyek és az ellenük való védekezés



C

Vizsgarészhez rendelt követelménymodul azonosítója, megnevezése:
 0632-06 Vasúti villamos jármű szerelő feladatai
 Vizsgarészhez rendelt vizsgafeladat megnevezése:
 1. vizsgafeladat
 Vasúti villamos jármű műszaki állapotfelmérésének lépései

A vizsgázó neve:.....

Értékelő lap

7. Vontatási telepen Önnek el kell végeznie egy autóttranszformátor vizsgálatát, melyhez segítőt hív. Hívja fel a segítő figyelmét az autóttranszformátor különleges szerkezetéből fakadó baleseti veszélyforrásokra!

Típus	Szakmai ismeretek alkalmazása a szakmai és vizsgakövetelmény szerint	Az információtartalom vázlata alapján	Pontszámok	
			Max.	Elért
B	Villamos gépek és segédberendezéseik	Az autóttranszformátorok (feladatai, fajtái, igénybevételei)	20	
		Működése, szerkezeti kialakításai, hibalehetőségei	20	
		Vontatási telepi vizsgálatok és járműjavítói javítások	20	
		A vizsgálatok és javítások alkalmával előforduló balesetveszélyek és az ellenük való védekezés	20	
Összesen			80	
Szint	Szakmai készségek a szakmai és vizsgakövetelmény szerint		Max.	Elért
1	Elemi szintű számítógéphasználat		5	
Összesen			5	
	Egyéb kompetenciák a szakmai és vizsgakövetelmény szerint		Max.	Elért
	Személyes kompetenciák	Kézügyesség	5	
	Módszerkompetenciák	Hibakeresés (diagnosztizálás)	5	
		Módszeres munkavégzés	5	
Összesen			15	
Mindösszesen			100	

.....
 dátum

.....
 aláírás

C

Vizsgarészhez rendelt követelménymodul azonosítója, megnevezése:

0632-06 Vasúti villamos jármű szerelő feladatai

Vizsgarészhez rendelt vizsgafeladat megnevezése:

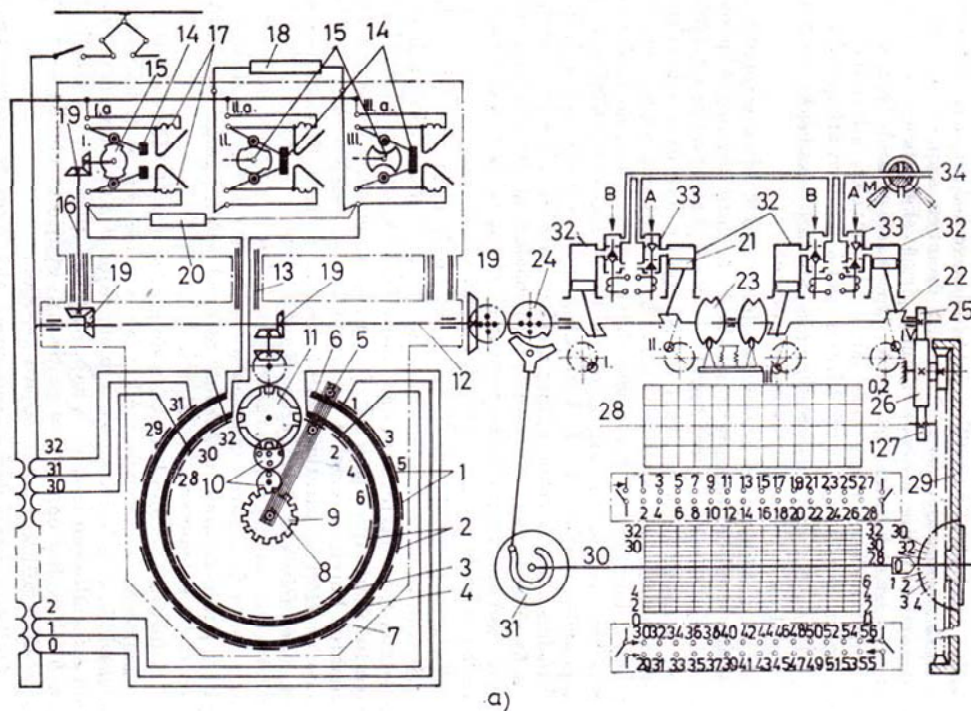
I. vizsgafeladat

Vasúti villamos jármű műszaki állapotfelmérésének lépései

8. Vasúti járműjavítóban egy fokozatkapcsoló javítása előtt átnézi a fokozatkapcsolóra vonatkozó javítási technológiát. Mondja el, mit tartalmaz!

Információtartalom vázlatja

- A fokozatkapcsoló (feladatai, fajtái, működése, igénybevételei, hibalehetőségei)
- Kiegészítő szerkezetei
- Vontatási telepi vizsgálatok és járműjavítói javítások
- A vizsgálatok és javítások alkalmával előforduló balesetveszélyek és az ellenük való védekezés



C

Vizsgálészhez rendelt követelménymodul azonosítója, megnevezése:

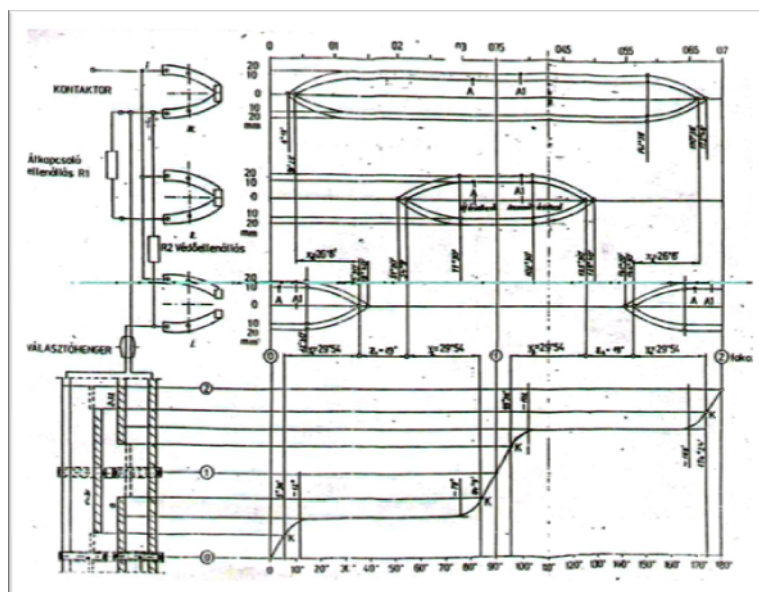
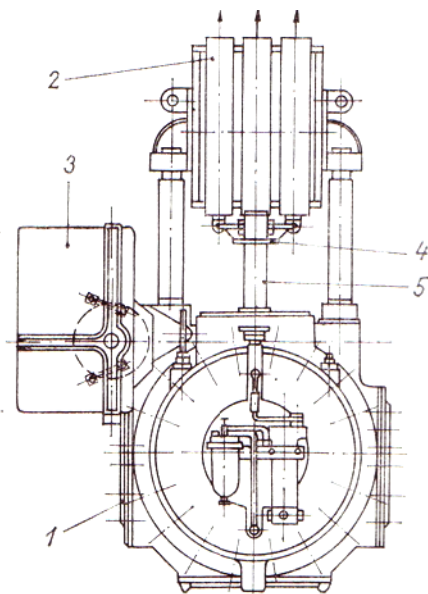
0632-06 Vasúti villamos jármű szerelő feladatai

Vizsgálészhez rendelt vizsgafeladat megnevezése:

1. vizsgafeladat

Vasúti villamos jármű műszaki állapotfelmérésének lépései

8. folytatás



C

Vizsgarészhez rendelt követelménymodul azonosítója, megnevezése:

0632-06 Vasúti villamos jármű szerelő feladatai

Vizsgarészhez rendelt vizsgafeladat megnevezése:

1. vizsgafeladat

Vasúti villamos jármű műszaki állapotfelmérésének lépései

A vizsgázó neve:.....

Értékelő lap

8. Vasúti járműjavítóban egy fokozatkapcsoló javítása előtt átnézi a fokozatkapcsolóra vonatkozó javítási technológiát. Mondja el, mit tartalmaz!

Típus	Szakmai ismeretek alkalmazása a szakmai és vizsgakövetelmény szerint	Az információtartalom vázлата alapján	Pontszámok	
			Max.	Elért
C	Villamos kapcsoló- és vezérlőberendezések	A fokozatkapcsoló (feladatai, fajtái, működése, igénybevételei, hibalehetőségei)	20	
		Kiegészítő szerkezetei	20	
		Vontatási telepi vizsgálatok és járműjavítói javítások	20	
		A vizsgálatok és javítások alkalmával előforduló balesetveszélyek és az ellenük való védekezés	20	
Összesen			80	
Szint	Szakmai készségek a szakmai és vizsgakövetelmény szerint		Max.	Elért
1	Elemi szintű számítógéphasználat		5	
Összesen			5	
	Egyéb kompetenciák a szakmai és vizsgakövetelmény szerint		Max.	Elért
	Személyes kompetenciák	Kézügyesség	5	
	Módszerkompetenciák	Hibakeresés (diagnosztizálás)	5	
		Módszeres munkavégzés	5	
Összesen			15	
Mindösszesen			100	

.....
dátum

.....
aláírás

C

Vizsgarészhez rendelt követelménymodul azonosítója, megnevezése:

0632-06 Vasúti villamos jármű szerelő feladatai

Vizsgarészhez rendelt vizsgafeladat megnevezése:

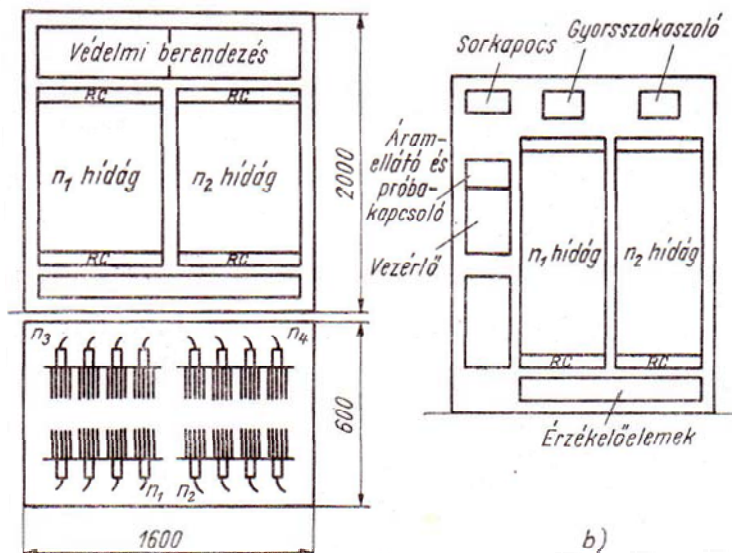
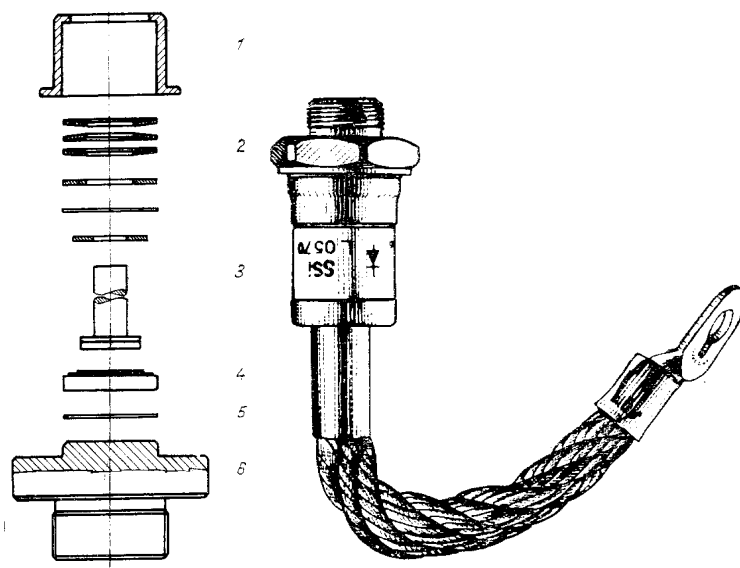
1. vizsgafeladat

Vasúti villamos jármű műszaki állapotfelmérésének lépései

9. Az Önhöz beosztott szakiskolai tanuló éppen az egyenirányítókról tanul. Az Ön segítségét kéri, mert nem nagyon érti, amit az iskolában tanítottak neki. Egy mozdony működési elve alapján magyarázza el neki a lényegét!

Információtartalom vázlatja

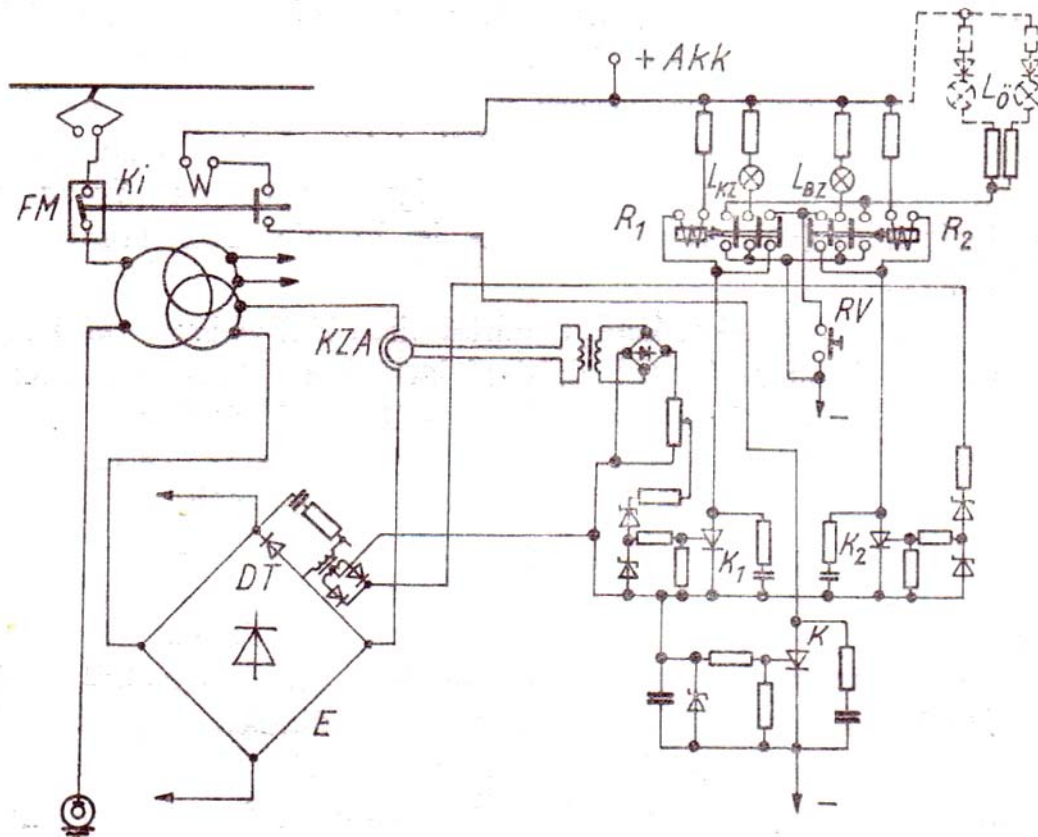
- A diódák (feladatai, fajtái, igénybevételei)
- A diódaszekrények szerkezeti kialakításai, hibalehetőségei
- Vontatási telepi vizsgálatok és járműjavítói javítások
- A vizsgálatok és javítások alkalmával előforduló balesetveszélyek és az ellenük való védekezés



C

Vizsgarészhez rendelt követelménymodul azonosítója, megnevezése:
0632-06 Vasúti villamos jármű szerelő feladatai
Vizsgarészhez rendelt vizsgafeladat megnevezése:
1. vizsgafeladat
Vasúti villamos jármű műszaki állapotfelmérésének lépései

9. folytatás I.



C

Vizsgarészhez rendelt követelménymodul azonosítója, megnevezése:

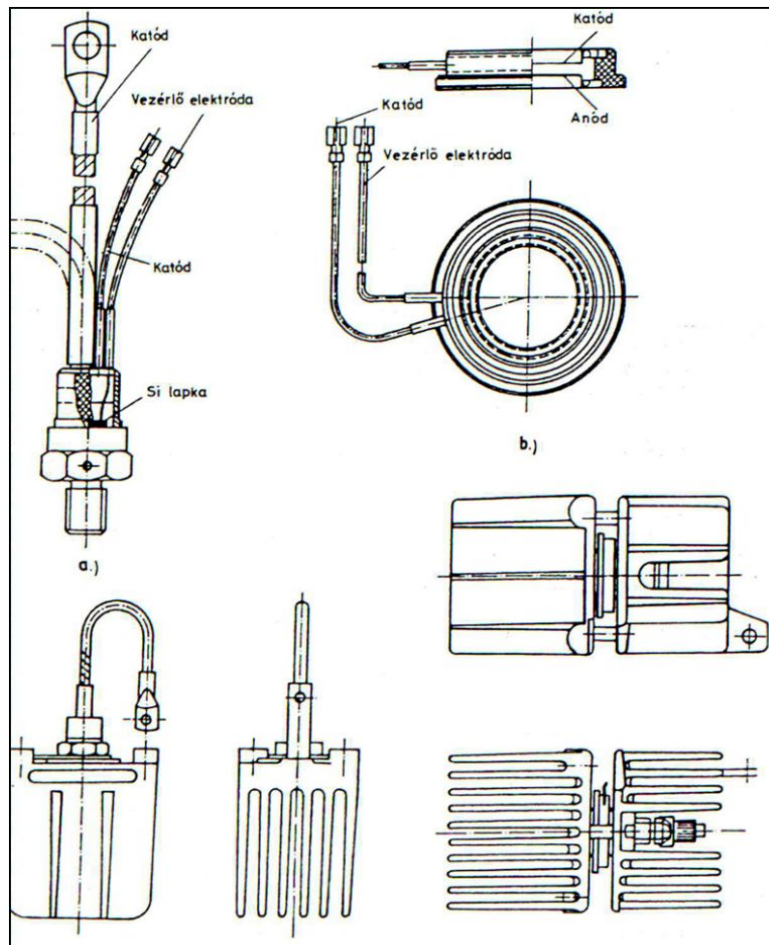
0632-06 Vasúti villamos jármű szerelő feladatai

Vizsgarészhez rendelt vizsgafeladat megnevezése:

1. vizsgafeladat

Vasúti villamos jármű műszaki állapotfelmérésének lépései

9. folytatás II.



Vizsgarészhez rendelt követelménymodul azonosítója, megnevezése:

0632-06 Vasúti villamos jármű szerelő feladatai

Vizsgarészhez rendelt vizsgafeladat megnevezése:

1. vizsgafeladat

Vasúti villamos jármű műszaki állapotfelmérésének lépései

A vizsgázó neve:.....

Értékelő lap

9. Az Önhöz beosztott szakiskolai tanuló éppen az egyenirányítókról tanul. Az Ön segítségét kéri, mert nem nagyon érti, amit az iskolában tanítottak neki. Egy mozdony működési elve alapján magyarázza el neki a lényeget!

Típus	Szakmai ismeretek alkalmazása a szakmai és vizsgakövetelmény szerint	Az információtartalom vázlata alapján	Pontszámok	
			Max.	Elért
C	Villamos kapcsoló- és vezérlőberendezések	A diódák (feladatai, fajtái, igénybevételei)	20	
		A diódaszekrények szerkezeti kialakításai, hibalehetőségei	20	
		Vontatási telepi vizsgálatok és járműjavítói javítások	20	
		A vizsgálatok és javítások alkalmával előforduló balesetveszélyek és az ellenük való védekezés	20	
Összesen			80	
Szint	Szakmai készségek a szakmai és vizsgakövetelmény szerint		Max.	Elért
1	Elemi szintű számítógéphasználat		5	
Összesen			5	
	Egyéb kompetenciák a szakmai és vizsgakövetelmény szerint		Max.	Elért
	Személyes kompetenciák	Kézügyesség	5	
	Módszerkompetenciák	Hibakeresés (diagnosztizálás)	5	
		Módszeres munkavégzés	5	
Összesen			15	
Mindösszesen			100	

.....
dátum

.....
aláírás

C

Vizsgarészhez rendelt követelménymodul azonosítója, megnevezése:

0632-06 Vasúti villamos jármű szerelő feladatai

Vizsgarészhez rendelt vizsgafeladat megnevezése:

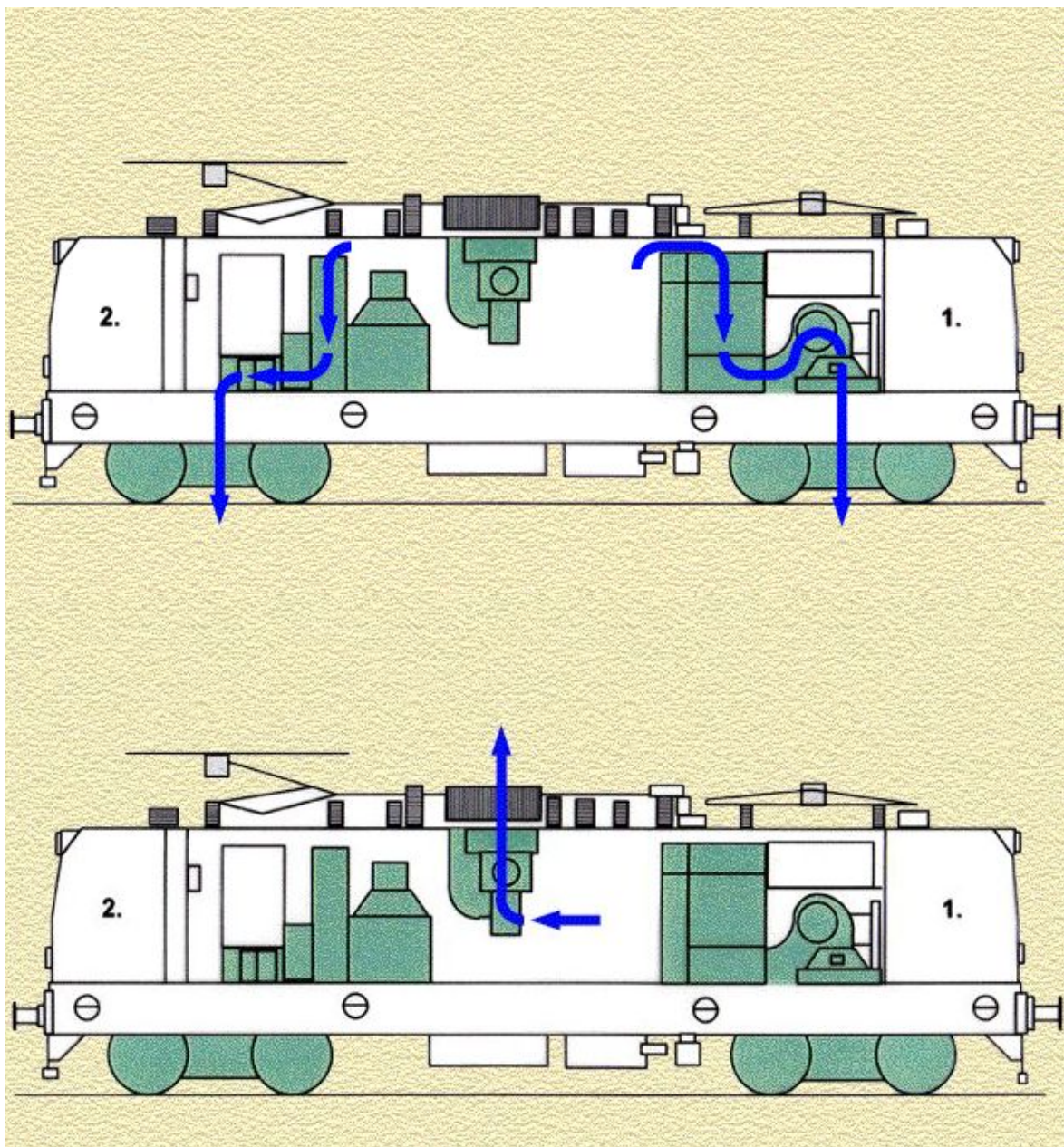
1. vizsgafeladat

Vasúti villamos jármű műszaki állapotfelmérésének lépései

10. Ön vontatási telepen dolgozik, és azt a feladatot kapta, hogy vizsgáljon meg egy egyenirányítós mozdonyt túlmelegedési szempontból. Ismertesse a kényszerhűtés feladatát, elemeit, működését!

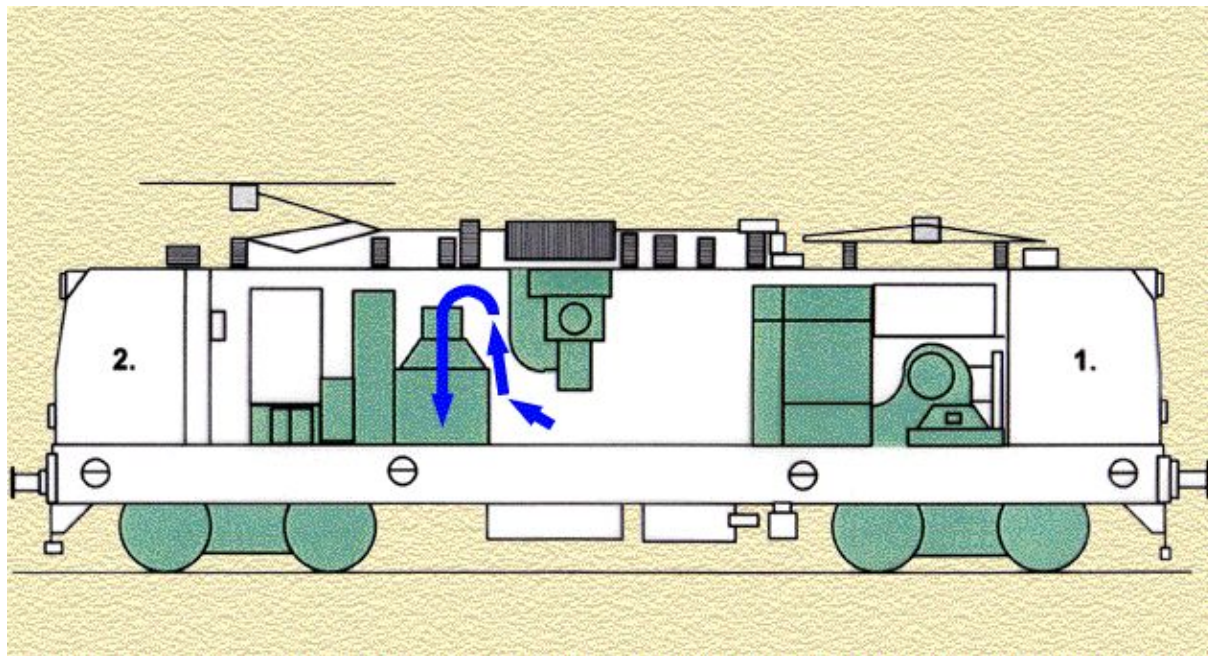
Információtartalom vázlat

- Simító fojtó-, vontató motorok-, főtranszformátor- és fő egyenirányító-, segédüzemi egyenirányítók szellőzői (feladatai, fajtái, igénybevételei)
- Szerkezeti kialakításai, hibalehetőségei
- Vontatási telepi vizsgálatok és járműjavítói javítások
- A vizsgálatok és javítások alkalmával előforduló balesetveszélyek és az ellenük való védekezés



Vizsgarészhez rendelt követelménymodul azonosítója, megnevezése:
0632-06 Vasúti villamos jármű szerelő feladatai
Vizsgarészhez rendelt vizsgafeladat megnevezése:
1. vizsgafeladat
Vasúti villamos jármű műszaki állapotfelmérésének lépései

10. folytatás



Vizsgarészhez rendelt követelménymodul azonosítója, megnevezése:

0632-06 Vasúti villamos jármű szerelő feladatai

Vizsgarészhez rendelt vizsgafeladat megnevezése:

1. vizsgafeladat

Vasúti villamos jármű műszaki állapotfelmérésének lépései

A vizgázó neve:.....

Értékelő lap

10. Ön vontatási telepen dolgozik, és azt a feladatot kapta, hogy vizsgáljon meg egy egyenirányítós mozdonyt túlmelegedési szempontból. Ismertesse a kényszerhűtés feladatát, elemeit, működését!

Típus	Szakmai ismeretek alkalmazása a szakmai és vizsgakövetelmény szerint	Az információtartalom vázlata alapján	Pontszámok	
			Max.	Elért
B	Villamos gépek és segédberendezéseik	Simító fojtó-, vontató motorok-, főtranszformátor- és fő egyenirányító-, segédüzemi egyenirányítók szellőzői (feladatai, fajtái, igénybevételei)	20	
		Szerkezeti kialakításai, hibalehetőségei	20	
		Vontatási telepi vizsgálatok és járműjavítói javítások	20	
		A vizsgálatok és javítások alkalmával előforduló balesetveszélyek és az ellenük való védekezés	20	
Összesen			80	
Szint	Szakmai készségek a szakmai és vizsgakövetelmény szerint		Max.	Elért
1	Elemi szintű számítógéphasználat		5	
Összesen			5	
	Egyéb kompetenciák a szakmai és vizsgakövetelmény szerint		Max.	Elért
	Személyes kompetenciák	Kézügyesség	5	
	Módszerkompetenciák	Hibakeresés (diagnosztizálás)	5	
		Módszeres munkavégzés	5	
Összesen			15	
Mindösszesen			100	

.....
dátum

.....
alíírás

C

Vizsgarészhez rendelt követelménymodul azonosítója, megnevezése:

0632-06 Vasúti villamos jármű szerelő feladatai

Vizsgarészhez rendelt vizsgafeladat megnevezése:

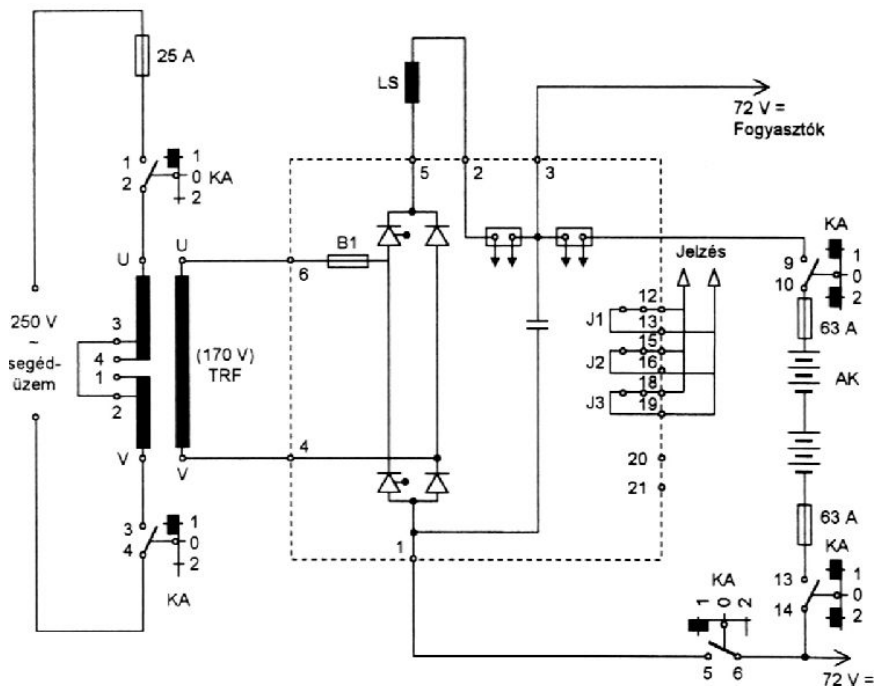
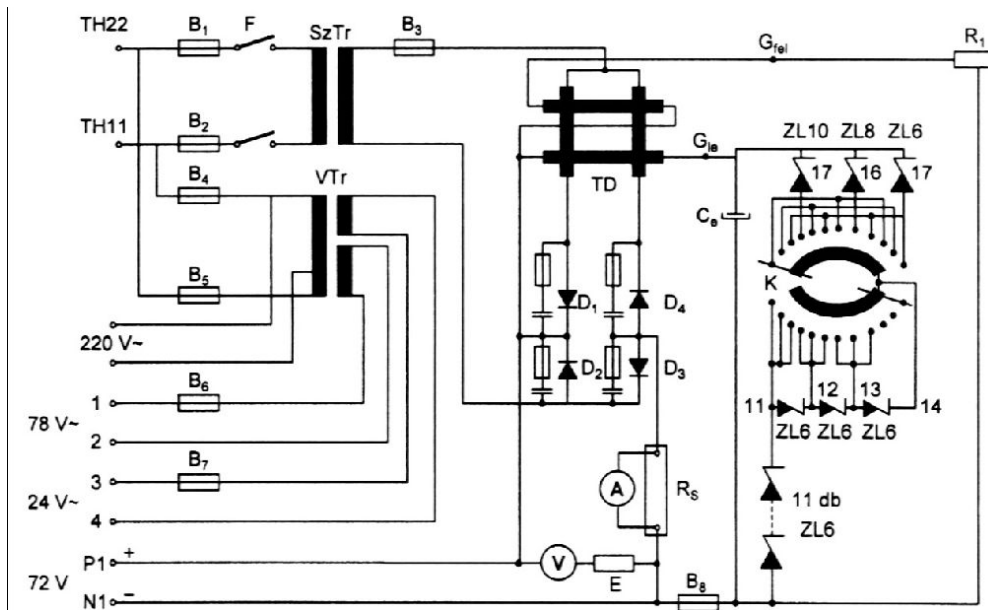
1. vizsgafeladat

Vasúti villamos jármű műszaki állapotfelmérésének lépései

11. Vontatási telepi akkumulátor vizsgálata alkalmával azt tapasztalta, hogy az akkumulátor töltöttsége nem megfelelő. Keresse meg a hiba okát!

Információtartalom vázlatja

- Az akkumulátorok (feladatai, fajtái, működésük, igénybevételei)
- Az akkumulátortöltők szerkezeti kialakításai, hibalehetőségei
- Vontatási telepi vizsgálatok és járműjavítói javítások
- A vizsgálatok és javítások alkalmával előforduló balesetveszélyek és az ellenük való védekezés



C

Vizsgarészhez rendelt követelménymodul azonosítója, megnevezése:
 0632-06 Vasúti villamos jármű szerelő feladatai
 Vizsgarészhez rendelt vizsgafeladat megnevezése:
 1. vizsgafeladat
 Vasúti villamos jármű műszaki állapotfelmérésének lépései

A vizsgázó neve:.....

Értékelő lap

11. Vontatási telepi akkumulátor vizsgálata alkalmával azt tapasztalta, hogy az akkumulátor töltöttsége nem megfelelő. Keresse meg a hiba okát!

Típus	Szakmai ismeretek alkalmazása a szakmai és vizsgakövetelmény szerint	Az információtartalom vázlatára alapján	Pontszámok	
			Max.	Elért
C	Villamos energiaellátó- és tároló- berendezések	Az akkumulátorok (feladatai, fajtái, működésük, igénybevételei)	20	
		Az akkumulátortöltők szerkezeti kialakításai, hibalehetőségei	20	
		Vontatási telepi vizsgálatok és járműjavítói javítások	20	
		A vizsgálatok és javítások alkalmával előforduló balesetveszélyek és az ellenük való védekezés	20	
Összesen			80	
Szint	Szakmai készségek a szakmai és vizsgakövetelmény szerint		Max.	Elért
1	Elemi szintű számítógéphasználat		5	
Összesen			5	
	Egyéb kompetenciák a szakmai és vizsgakövetelmény szerint		Max.	Elért
	Személyes kompetenciák	Kézügyesség	5	
	Módszerkompetenciák	Hibakeresés (diagnosztizálás)	5	
		Módszeres munkavégzés	5	
Összesen			15	
Mindösszesen			100	

.....
 dátum

.....
 aláírás

C

Vizsgálóhoz rendelt követelménymodul azonosítója, megnevezése:

0632-06 Vasúti villamos jármű szerelő feladatai

Vizsgálóhoz rendelt vizsgafeladat megnevezése:

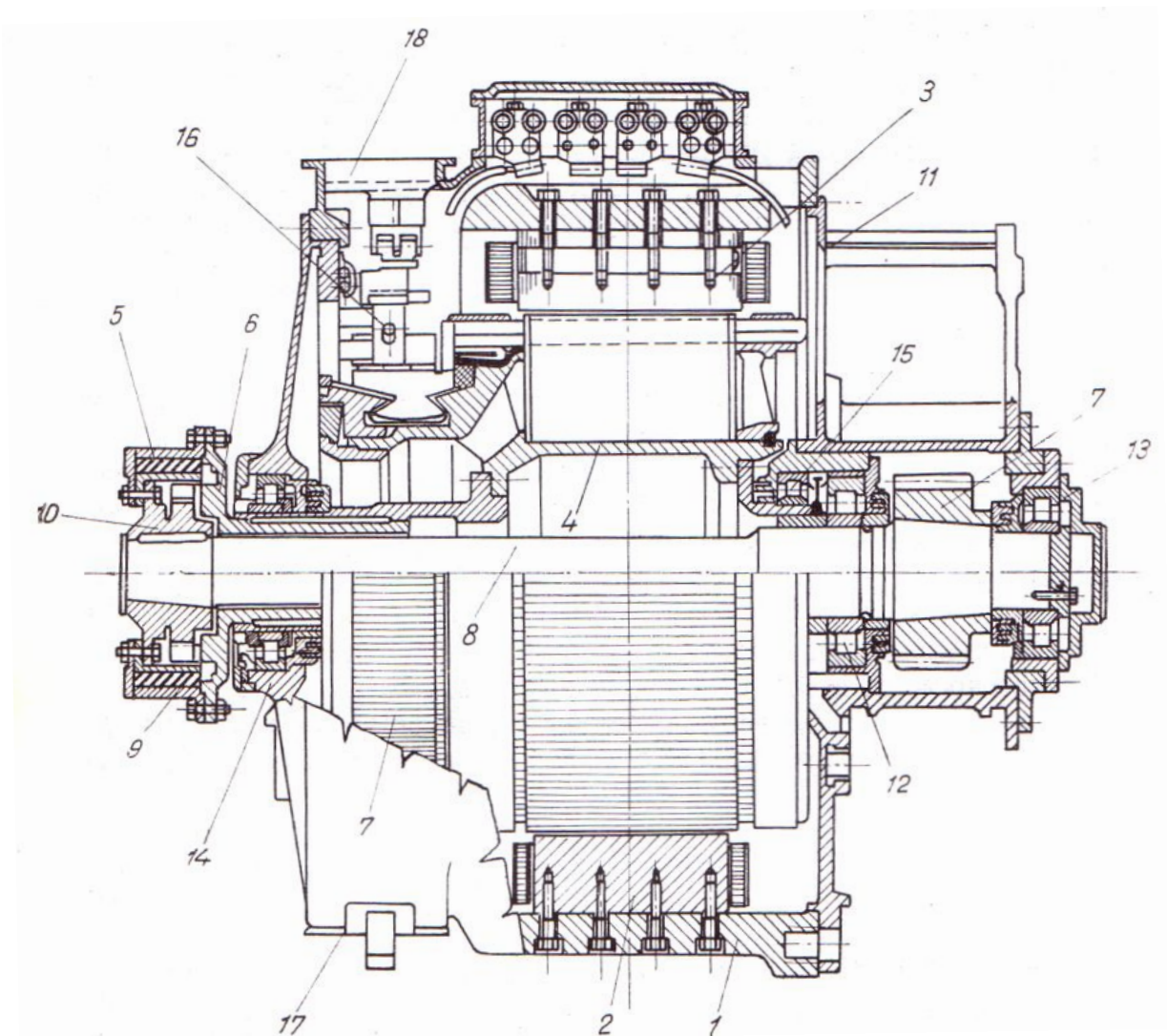
1. vizsgafeladat

Vasúti villamos jármű műszaki állapotfelmérésének lépései

12. Munkahelyi átképzés során tartson előadást kollégáinak az egyenáramú- és a hullámos áramú vasúti motorokról!

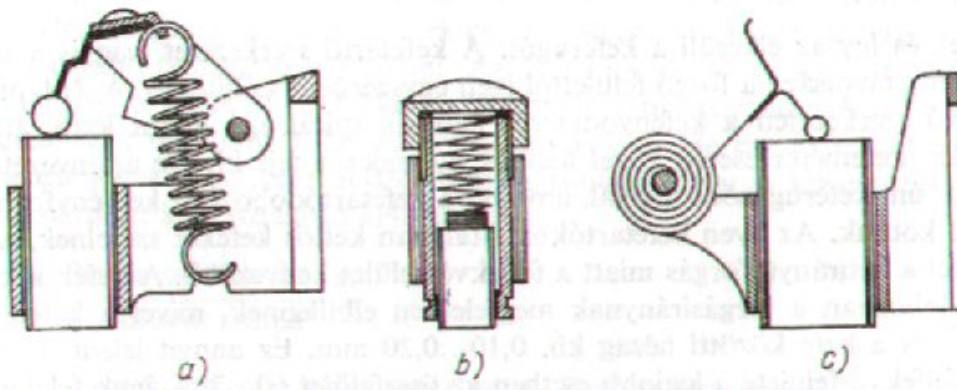
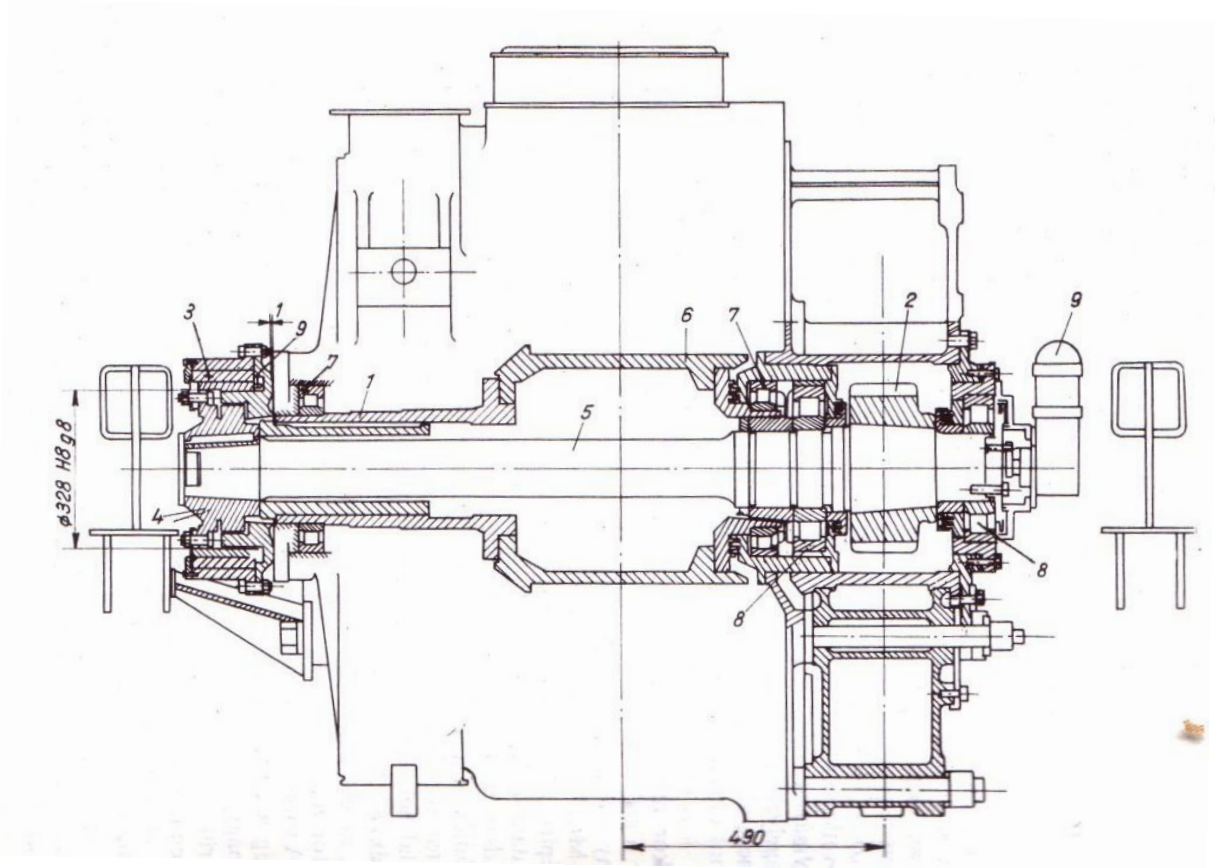
Információtartalom vázlatja

- A mozdony vonóerő–sebesség és a motor feszültség–áramerősség jelleggörbéinek összefüggései
- Az egyenáramú és a hullámos áramú villamos motorok (szerkezete, működése, hibalehetőségei)
- Vontatási telepi vizsgálatok és járműjavítói javítások
- A vizsgálatok és javítások alkalmával előforduló balesetveszélyek és az ellenük való védekezés



Vizsgálészhez rendelt követelménymodul azonosítója, megnevezése:
0632-06 Vasúti villamos jármű szerelő feladatai
Vizsgálészhez rendelt vizsgafeladat megnevezése:
1. vizsgafeladat
Vasúti villamos jármű műszaki állapotfelmérésének lépései

12. folytatás I.



C

Vizsgálóhoz rendelt követelménymodul azonosítója, megnevezése:

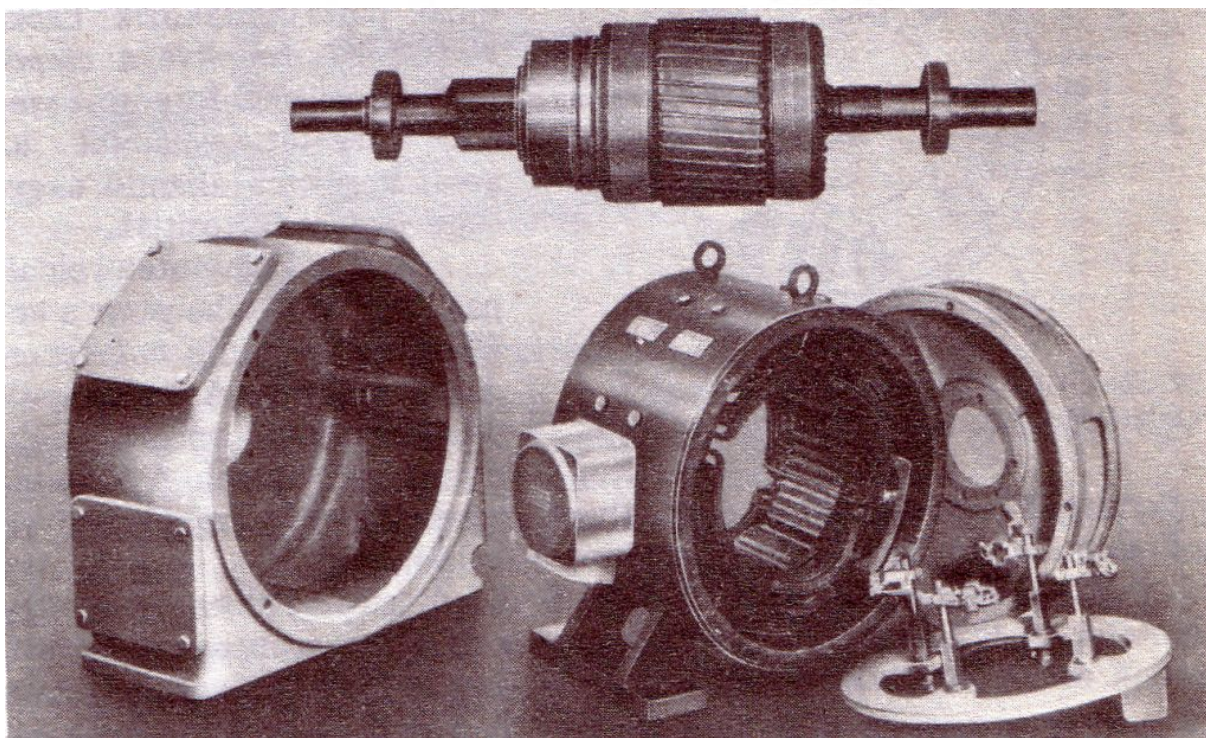
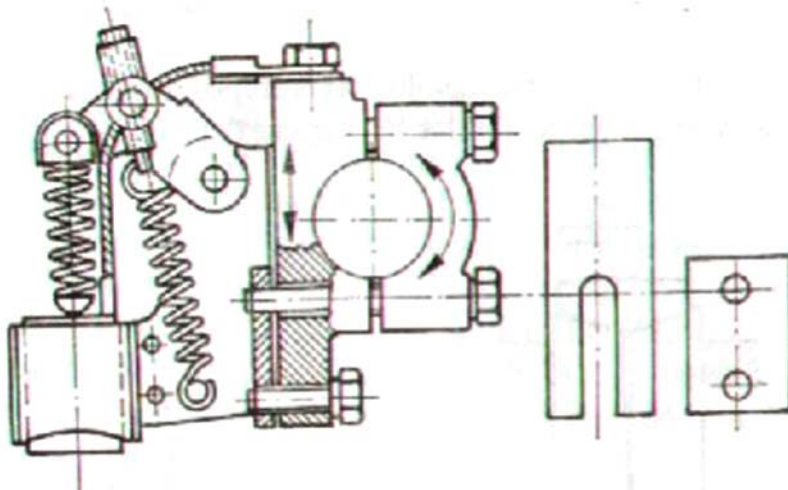
0632-06 Vasúti villamos jármű szerelő feladatai

Vizsgálóhoz rendelt vizsgafeladat megnevezése:

1. vizsgafeladat

Vasúti villamos jármű műszaki állapotfelmérésének lépései

12. folytatás II.



Vizsgarészhez rendelt követelménymodul azonosítója, megnevezése:

0632-06 Vasúti villamos jármű szerelő feladatai

Vizsgarészhez rendelt vizsgafeladat megnevezése:

1. vizsgafeladat

Vasúti villamos jármű műszaki állapotfelmérésének lépései

A vizsgázó neve:.....

Értékelő lap

12. Munkahelyi átképzés során tartson előadást kollégáinak az egyenáramú- és a hullámos áramú vasúti motorokról!

Típus	Szakmai ismeretek alkalmazása a szakmai és vizsgakövetelmény szerint	Az információtartalom vázlata alapján	Pontszámok	
			Max.	Elért
B	Villamos gépek és segédberendezéseik	A mozdony vonóerő–sebesség és a motor feszültség–áramerősség jelleggörbéinek összefüggései	20	
		Az egyenáramú és a hullámos áramú villamos motorok (szerkezete, működése, hibalehetőségei)	20	
		Vontatási telepi vizsgálatok és járműjavítói javítások	20	
		A vizsgálatok és javítások alkalmával előforduló balesetveszélyek és az ellenük való védekezés	20	
Összesen			80	
Szint	Szakmai készségek a szakmai és vizsgakövetelmény szerint		Max.	Elért
1	Elemi szintű számítógéphasználat		5	
Összesen			5	
	Egyéb kompetenciák a szakmai és vizsgakövetelmény szerint		Max.	Elért
	Személyes kompetenciák	Kézügyesség	5	
	Módszerkompetenciák	Hibakeresés (diagnosztizálás)	5	
		Módszeres munkavégzés	5	
Összesen			15	
Mindösszesen			100	

.....
dátum

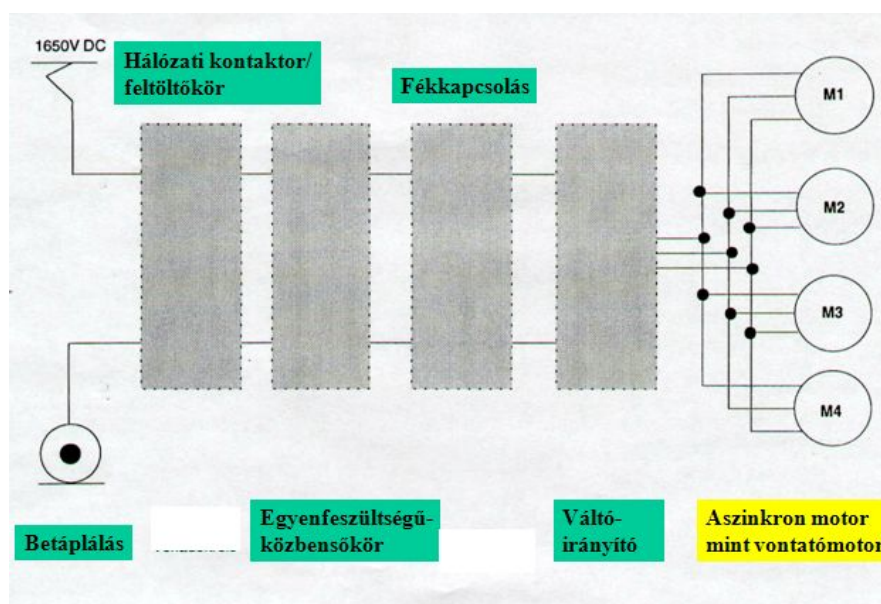
.....
alíírás

Vizsgarészhez rendelt követelménymodul azonosítója, megnevezése:
0632-06 Vasúti villamos jármű szerelő feladatai
Vizsgarészhez rendelt vizsgafeladat megnevezése:
1. vizsgafeladat
Vasúti villamos jármű műszaki állapotfelmérésének lépései

13. Munkahelyi átképzés során tartson előadást kollégáinak az aszinkron vasúti vontató motorokról!

Információtartalom vázlat

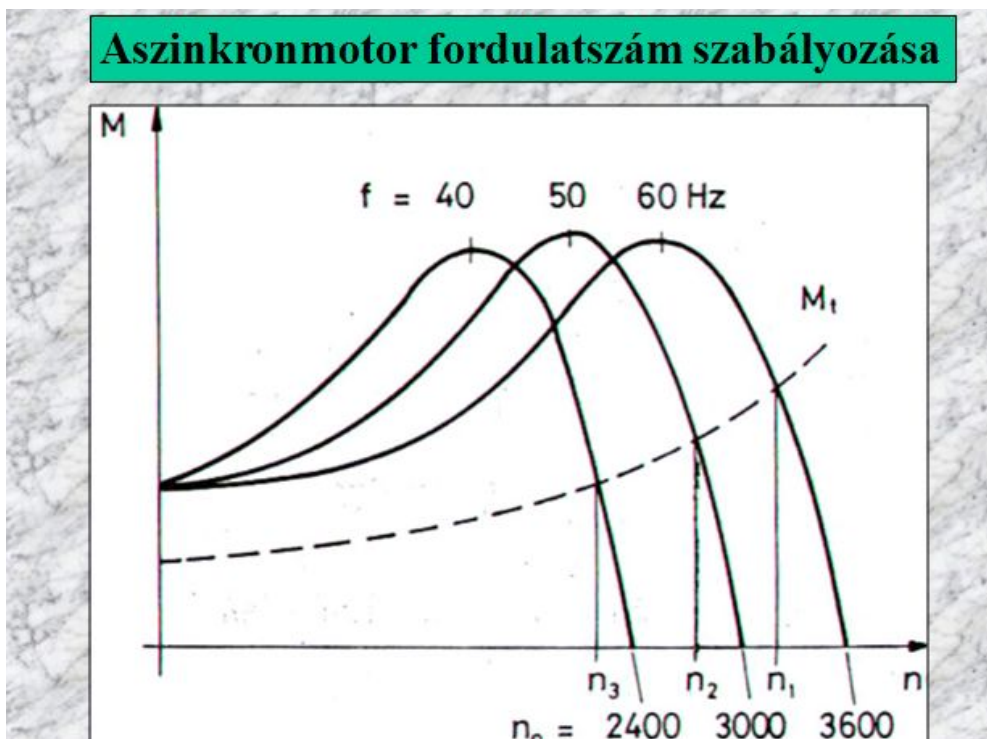
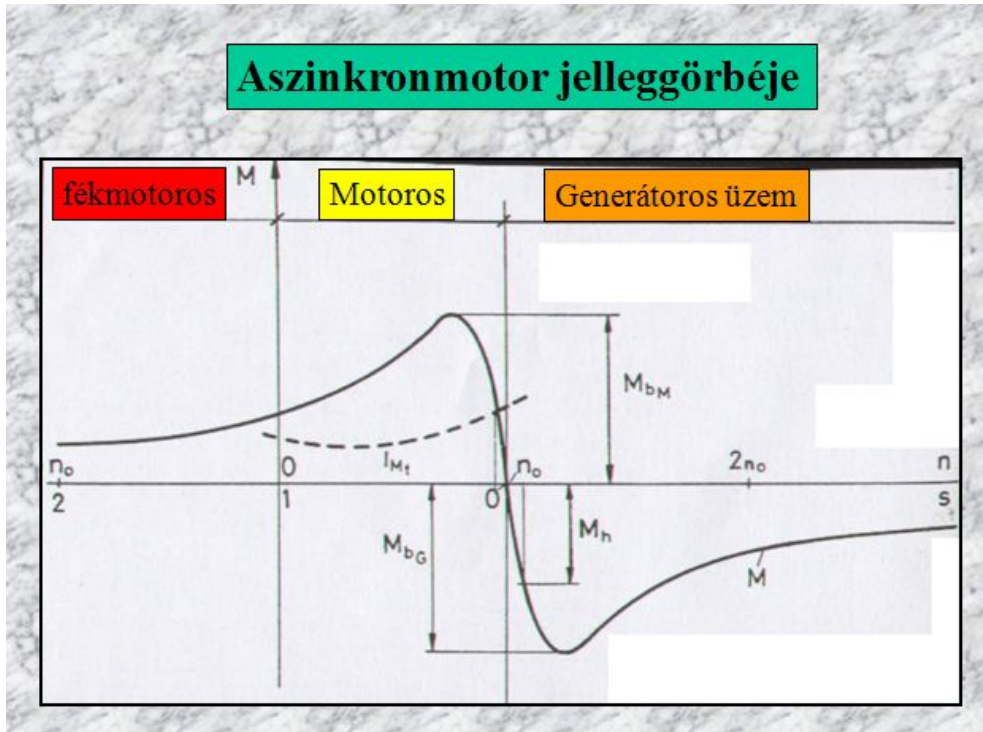
- A mozdony vonóerő–sebesség és a motor feszültség–áramerősség jelleggörbéinek összefüggései
- Az aszinkronmotorok (szerkezete, működése, hibalehetőségei)
- Vontatási telepi vizsgálatok és járműjavítói javítások
- A vizsgálatok és javítások alkalmával előforduló balesetveszélyek és az ellenük való védekezés



C

Vizsgarészhez rendelt követelménymodul azonosítója, megnevezése:
 0632-06 Vasúti villamos jármű szerelő feladatai
 Vizsgarészhez rendelt vizsgafeladat megnevezése:
 1. vizsgafeladat
 Vasúti villamos jármű műszaki állapotfelmérésének lépései

13. folytatás I.



C

Vizsgarészhez rendelt követelménymodul azonosítója, megnevezése:

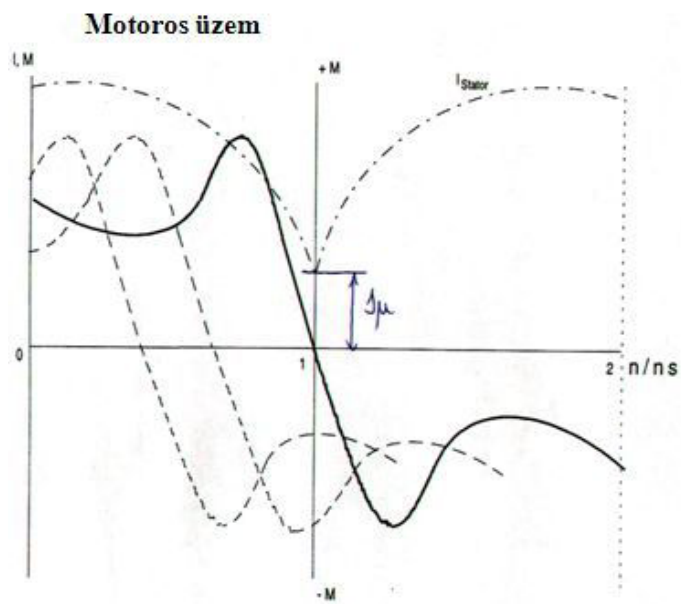
0632-06 Vasúti villamos jármű szerelő feladatai

Vizsgarészhez rendelt vizsgafeladat megnevezése:

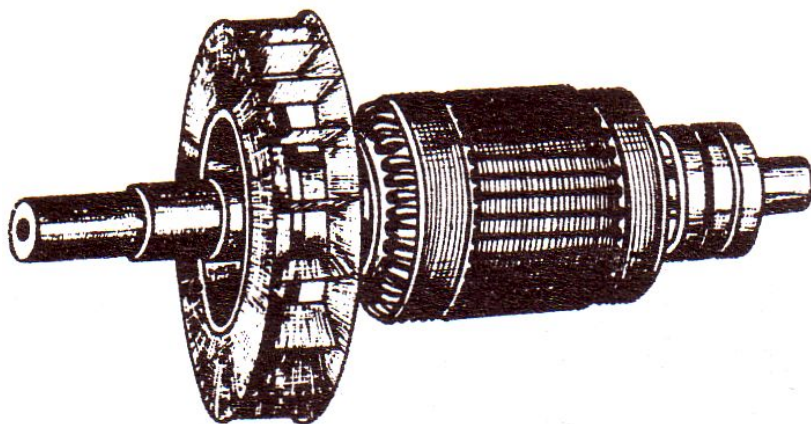
1. vizsgafeladat

Vasúti villamos jármű műszaki állapotfelmérésének lépései

13. folytatás II.



Fékezés (generátoros üzem)



C

Vizsgarészhez rendelt követelménymodul azonosítója, megnevezése:

0632-06 Vasúti villamos jármű szerelő feladatai

Vizsgarészhez rendelt vizsgafeladat megnevezése:

1. vizsgafeladat

Vasúti villamos jármű műszaki állapotfelmérésének lépései

A vizsgázó neve:.....

Értékelő lap

13. Munkahelyi átképzés során tartson előadást kollégáinak az aszinkron vasúti vontató motorokról!

Típus	Szakmai ismeretek alkalmazása a szakmai és vizsgakövetelmény szerint	Az információtartalom vázлата alapján	Pontszámok	
			Max.	Elért
B	Villamos gépek és segédberendezéseik	A mozdony vonóerő–sebesség és a motor feszültség–áramerősség jelleggörbéinek összefüggései	20	
		Az aszinkronmotorok (szerkezete, működése, hibalehetőségei)	20	
		Vontatási telepi vizsgálatok és járműjavítói javítások	20	
		A vizsgálatok és javítások alkalmával előforduló balesetveszélyek és az ellenük való védekezés	20	
Összesen			80	
Szint	Szakmai készségek a szakmai és vizsgakövetelmény szerint	Max.	Elért	
1	Elemi szintű számítógéphasználat	5		
Összesen			5	
	Egyéb kompetenciák a szakmai és vizsgakövetelmény szerint	Max.	Elért	
	Személyes kompetenciák	Kézügyesség	5	
	Módszerkompetenciák	Hibakeresés (diagnosztizálás)	5	
		Módszeres munkavégzés	5	
Összesen			15	
Mindösszesen			100	

.....
dátum

.....
aláírás

C

Vizsgarészhez rendelt követelménymodul azonosítója, megnevezése:

0632-06 Vasúti villamos jármű szerelő feladatai

Vizsgarészhez rendelt vizsgafeladat megnevezése:

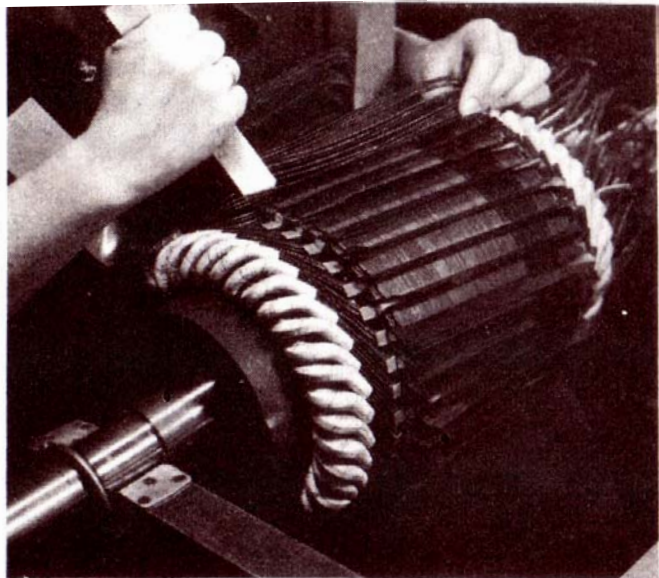
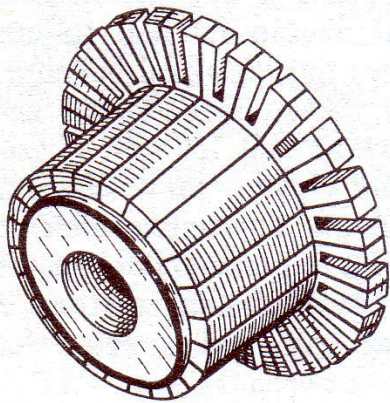
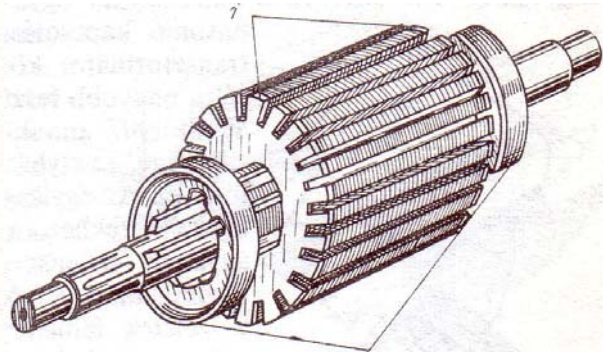
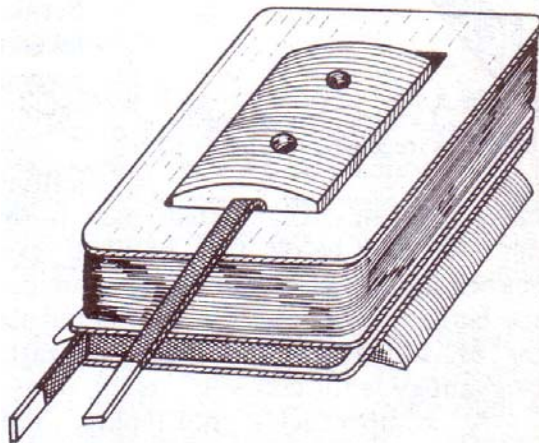
1. vizsgafeladat

Vasúti villamos jármű műszaki állapotfelmérésének lépései

14. Ön vasúti járműjavítóban dolgozik. Vezessen körbe egy üzemlátogatásra érkezett csoportot a villamos forgógépeket tekerceslő üzemrészben! Ismertesse az ott folyó technológiákat!

Információtartalom vázlatja

- Az egyenáramú forgógépek szerkezete
- Tekercselési módszerek
- Villamos- és mechanikus mérési eljárások
- A próba és berendezései



Vizsgálószerszámhoz rendelt követelménymodul azonosítója, megnevezése:

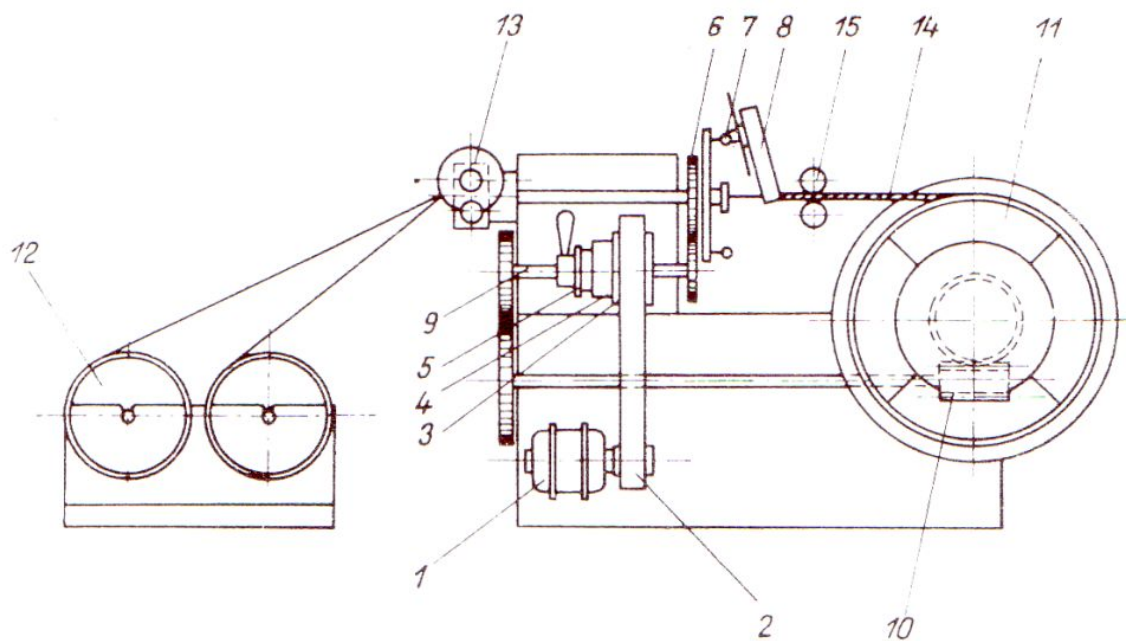
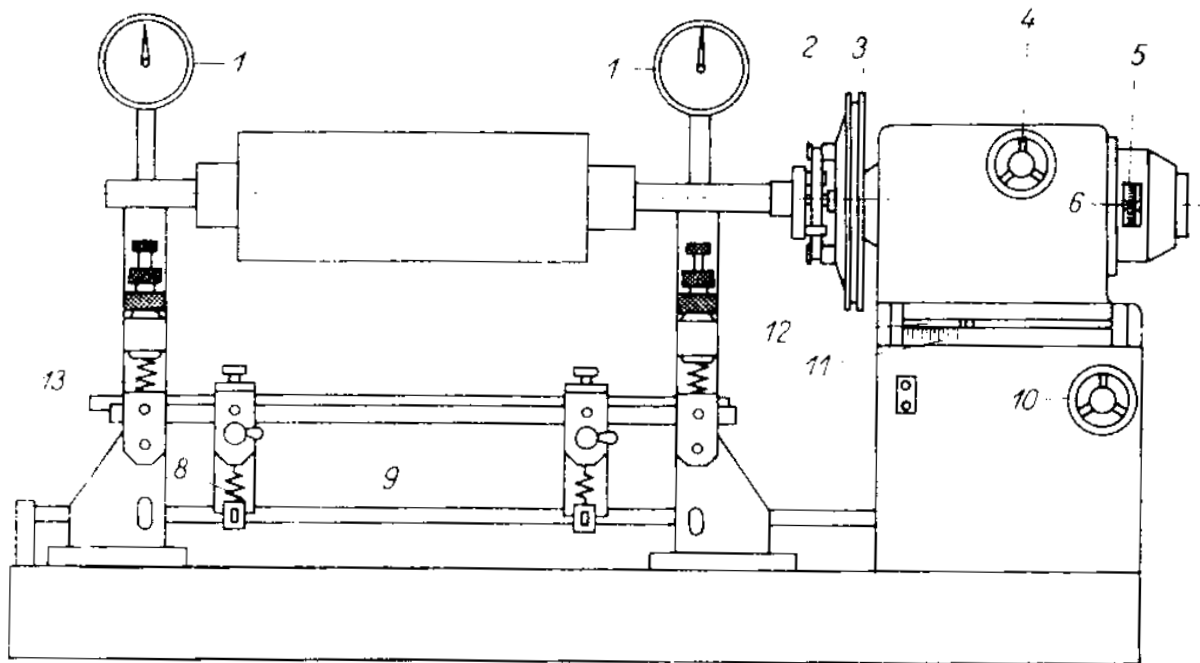
0632-06 Vasúti villamos jármű szerelő feladatai

Vizsgálószerszámhoz rendelt vizsgafeladat megnevezése:

1. vizsgafeladat

Vasúti villamos jármű műszaki állapotfelmérésének lépései

14. folytatás



C

Vizsgarészhez rendelt követelménymodul azonosítója, megnevezése:

0632-06 Vasúti villamos jármű szerelő feladatai

Vizsgarészhez rendelt vizsgafeladat megnevezése:

1. vizsgafeladat

Vasúti villamos jármű műszaki állapotfelmérésének lépései

A vizsgázó neve:.....

Értékelő lap

14. Ön vasúti járműjavítóban dolgozik. Vezessen körbe egy üzemlátogatásra érkezett csoportot a villamos forgógépeket tekerceselő üzemszben! Ismertesse az ott folyó technológiákat!

Típus	Szakmai ismeretek alkalmazása a szakmai és vizsgakövetelmény szerint	Az információtartalom vázlata alapján	Pontszámok	
			Max.	Elért
B	Villamos gépek és segédberendezéseik	Az egyenáramú forgógépek szerkezete	20	
		Tekerceselési módszerek	20	
		Villamos- és mechanikus mérési eljárások	20	
		A próba és berendezései	20	
Összesen			80	
Szint	Szakmai készségek a szakmai és vizsgakövetelmény szerint	Max.	Elért	
1	Elemi szintű számítógéphasználat	5		
Összesen			5	
	Egyéb kompetenciák a szakmai és vizsgakövetelmény szerint	Max.	Elért	
	Személyes kompetenciák	Kézügyesség	5	
	Módszerkompetenciák	Hibakeresés (diagnosztizálás)	5	
		Módszeres munkavégzés	5	
Összesen			15	
Mindösszesen			100	

.....
dátum

.....
aláírás

Vizsgarészhez rendelt követelménymodul azonosítója, megnevezése:

0632-06 Vasúti villamos jármű szerelő feladatai

Vizsgarészhez rendelt vizsgafeladat megnevezése:

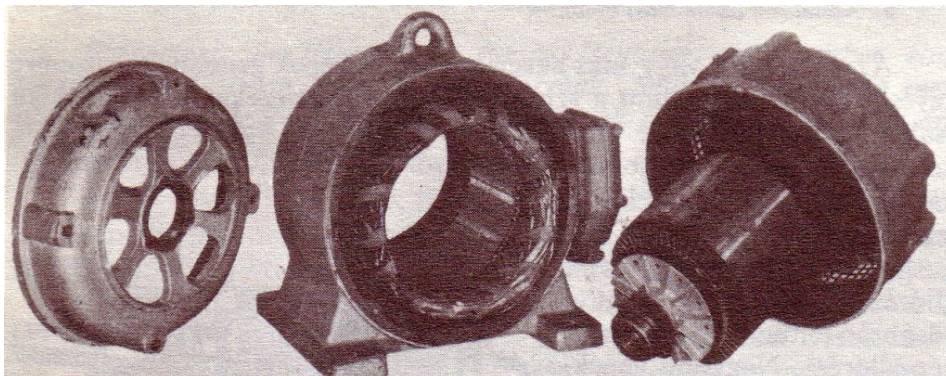
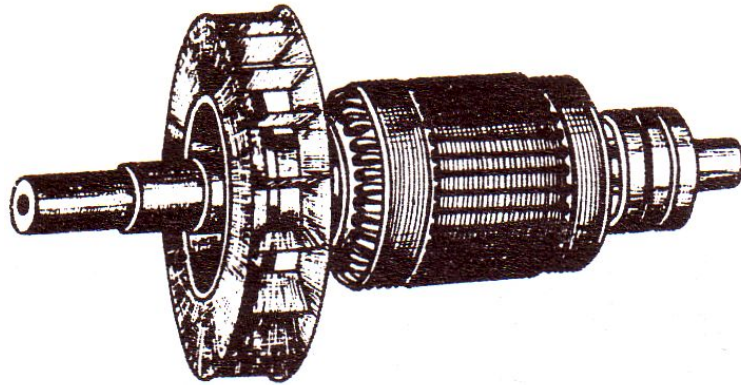
1. vizsgafeladat

Vasúti villamos jármű műszaki állapotfelmérésének lépései

15. Ön vasúti járműjavítóban dolgozik. Vezessen körbe egy üzemlátogatásra érkezett csoportot a váltakozó áramú villamos forgógépeket tekerceslő üzemrészben! Ismertesse az ott alkalmazott technológiákat!

Információtartalom vázlatja

- Az aszinkrongépek szerkezete
- Tekercselési módszerek
- Villamos- és mechanikus mérési eljárások
- A próba és berendezései



Vizsgarészhez rendelt követelménymodul azonosítója, megnevezése:
 0632-06 Vasúti villamos jármű szerelő feladatai
 Vizsgarészhez rendelt vizsgafeladat megnevezése:
 1. vizsgafeladat
 Vasúti villamos jármű műszaki állapotfelmérésének lépései

A vizsgázó neve:.....

Értékelő lap

15. Ön vasúti járműjavítóban dolgozik. Vezessen körbe egy üzemlátogatásra érkezett csoportot a váltakozó áramú villamos forgógépeket tekerceselő üzemszben! Ismertesse az ott alkalmazott technológiákat!

Típus	Szakmai ismeretek alkalmazása a szakmai és vizsgakövetelmény szerint	Az információtartalom vázlata alapján	Pontszámok	
			Max.	Elért
B	Villamos gépek és segédberendezéseik	Az aszinkrongépek szerkezete	20	
		Tekerceselési módszerek	20	
		Villamos- és mechanikus mérési eljárások	20	
		A próba és berendezései	20	
Összesen			80	
Szint	Szakmai készségek a szakmai és vizsgakövetelmény szerint		Max.	Elért
1	Elemi szintű számítógéphasználat		5	
Összesen			5	
	Egyéb kompetenciák a szakmai és vizsgakövetelmény szerint		Max.	Elért
	Személyes kompetenciák	Kézügyesség	5	
	Módszerkompetenciák	Hibakeresés (diagnosztizálás)	5	
		Módszeres munkavégzés	5	
Összesen			15	
Mindösszesen			100	

.....
 dátum

.....
 aláírás

C

Vizsgarészhez rendelt követelménymodul azonosítója, megnevezése:

0632-06 Vasúti villamos jármű szerelő feladatai

Vizsgarészhez rendelt vizsgafeladat megnevezése:

1. vizsgafeladat

Vasúti villamos jármű műszaki állapotfelmérésének lépései

16. Ön vontatási telepen dolgozik. Részt vett egy vasúti járműjavítói üzemlátogatáson. Ismertesse kollégájával a tapasztalatait, térjen ki az egyenáramú gépek próbatermi méréseire, bejáratására!

Információtartalom vázlata

- A kerékpár nélküli egyenáramú motorok bejáratás előtti villamos vizsgálatai és bejáratása
- A kerékpárral összeszerelt egyenáramú motorok bejáratás előtti villamos vizsgálatai és bejáratása
- Az újratekerceselt egyenáramú motorok bejáratás előtti villamos vizsgálatai és bejáratása
- A villamos próbaterem munkavédelmi és balesetelhárítási szabályai

A vizsgázó neve:.....

Értékelő lap

16. Ön vontatási telepen dolgozik. Részt vett egy vasúti járműjavítói üzemlátogatáson. Ismertesse kollégájával a tapasztalatait, térjen ki az egyen áramú gépek próbatermi méréseire, bejáratására!

Típus	Szakmai ismeretek alkalmazása a szakmai és vizsgakövetelmény szerint	Az információtartalom vázlata alapján	Pontszámok	
			Max.	Elért
B	Villamos gépek és segédberendezéseik	A kerékpár nélküli egyenáramú motorok bejáratás előtti villamos vizsgálatai és bejáratása	20	
		A kerékpárral összeszerelt egyenáramú motorok bejáratás előtti villamos vizsgálatai és bejáratása	20	
		Az újratekerceselt egyenáramú motorok bejáratás előtti villamos vizsgálatai és bejáratása	20	
		A villamos próbaterem munkavédelmi és balesetelhárítási szabályai	20	
Összesen			80	
Szint	Szakmai készségek a szakmai és vizsgakövetelmény szerint	Max.	Elért	
1	Elemi szintű számítógéphasználat	5		
Összesen			5	
	Egyéb kompetenciák a szakmai és vizsgakövetelmény szerint	Max.	Elért	
	Személyes kompetenciák	Kézügyesség	5	
	Módszerkompetenciák	Hibakeresés (diagnosztizálás)	5	
		Módszeres munkavégzés	5	
Összesen			15	
Mindösszesen			100	

.....
 dátum

.....
 aláírás

C

Vizsgarészhez rendelt követelménymodul azonosítója, megnevezése:

0632-06 Vasúti villamos jármű szerelő feladatai

Vizsgarészhez rendelt vizsgafeladat megnevezése:

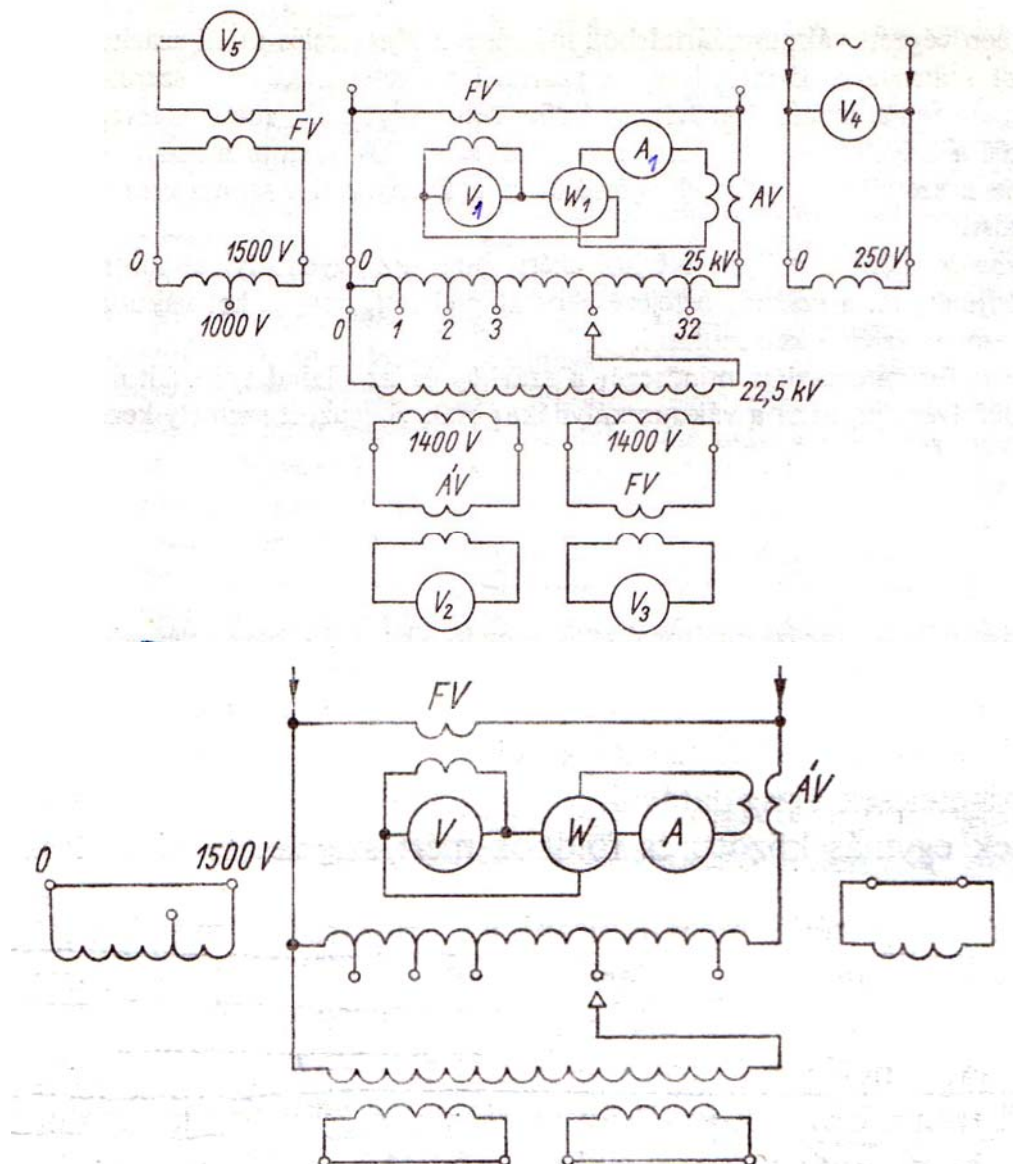
1. vizsgafeladat

Vasúti villamos jármű műszaki állapotfelmérésének lépései

17. Ön vasúti járműjavítóban dolgozik a transzformátorokat szerelő gyáregységben. Feladata a transzformátorokon villamos méréseket végezni. Ismertesse az Önhöz beosztott villanszerelő kollégának a speciális transzformátorméréseket és a balesetvédelmi előírásokat!

Információtartalom vázlatja

- A vasmag, tekercsek vizsgálatai, mérései szétszerelt állapotban
- A transzformátorok javítás utáni mérései
- A transzformátorok diagnosztikai mérései
- A mérésekre vonatkozó balesetelhárítási szabályok



C

Vizsgarészhez rendelt követelménymodul azonosítója, megnevezése:

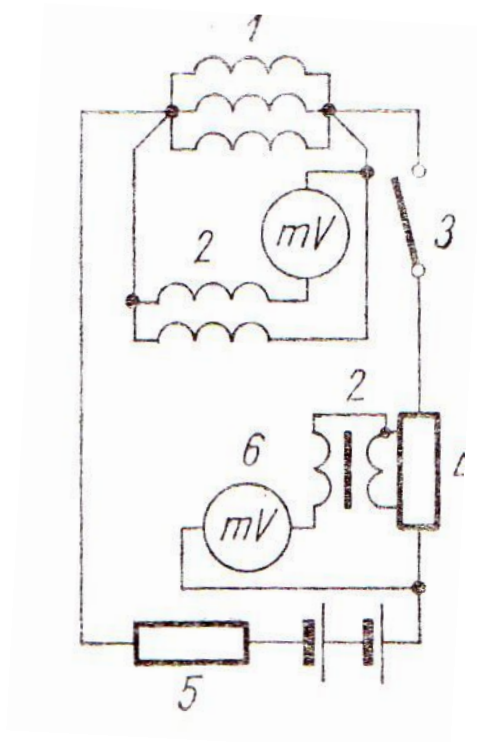
0632-06 Vasúti villamos jármű szerelő feladatai

Vizsgarészhez rendelt vizsgafeladat megnevezése:

1. vizsgafeladat

Vasúti villamos jármű műszaki állapotfelmérésének lépései

17. folytatás



Vizsgarészhez rendelt követelménymodul azonosítója, megnevezése:

0632-06 Vasúti villamos jármű szerelő feladatai

Vizsgarészhez rendelt vizsgafeladat megnevezése:

1. vizsgafeladat

Vasúti villamos jármű műszaki állapotfelmérésének lépései

A vizsgázó neve:.....

Értékelő lap

17. Ön vasúti járműjavítóban dolgozik a transzformátorokat szerelő gyáregységben. Feladata a transzformátorokon villamos méréseket végezni. Ismertesse az Önhöz beosztott villanszerelő kollégának a speciális transzformátorméréseket és a balesetvédelmi előírásokat!

Típus	Szakmai ismeretek alkalmazása a szakmai és vizsgakövetelmény szerint	Az információtartalom vázлата alapján	Pontszámok	
			Max.	Elért
A	Villamos jelző-, mérő- és védelmi berendezések	A vasmag, tekercsek vizsgálati, mérései szétszerelt állapotban	20	
		A transzformátorok javítás utáni mérései	20	
		A transzformátorok diagnosztikai mérései	20	
		A mérésekre vonatkozó balesetelhárítási szabályok	20	
Összesen			80	
Szint	Szakmai készségek a szakmai és vizsgakövetelmény szerint	Max.	Elért	
1	Elemi szintű számítógéphasználat	5		
Összesen			5	
	Egyéb kompetenciák a szakmai és vizsgakövetelmény szerint	Max.	Elért	
	Személyes kompetenciák	Kézügyesség	5	
	Módszerkompetenciák	Hibakeresés (diagnosztizálás)	5	
		Módszeres munkavégzés	5	
Összesen			15	
Mindösszesen			100	

.....
dátum

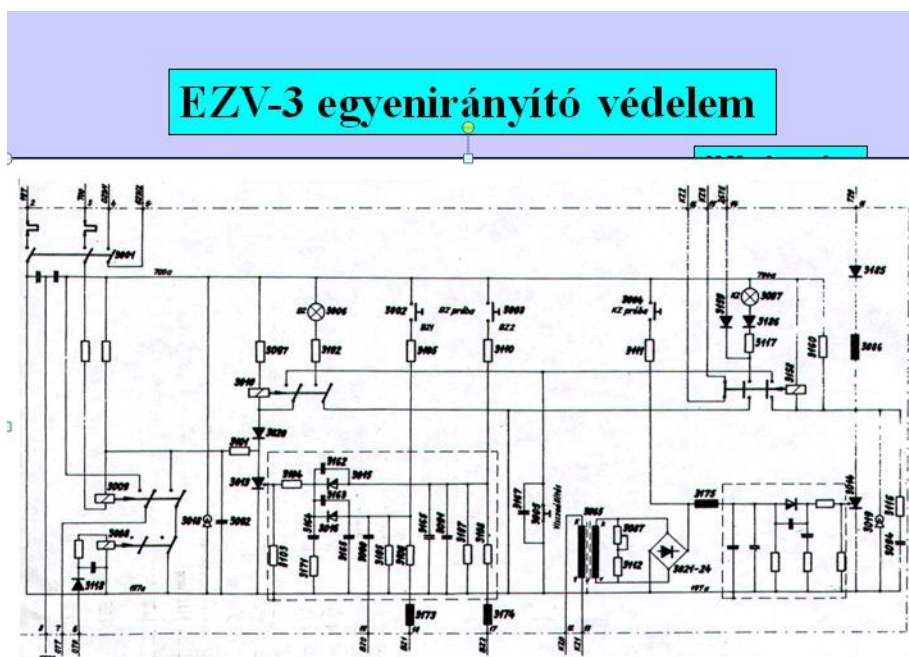
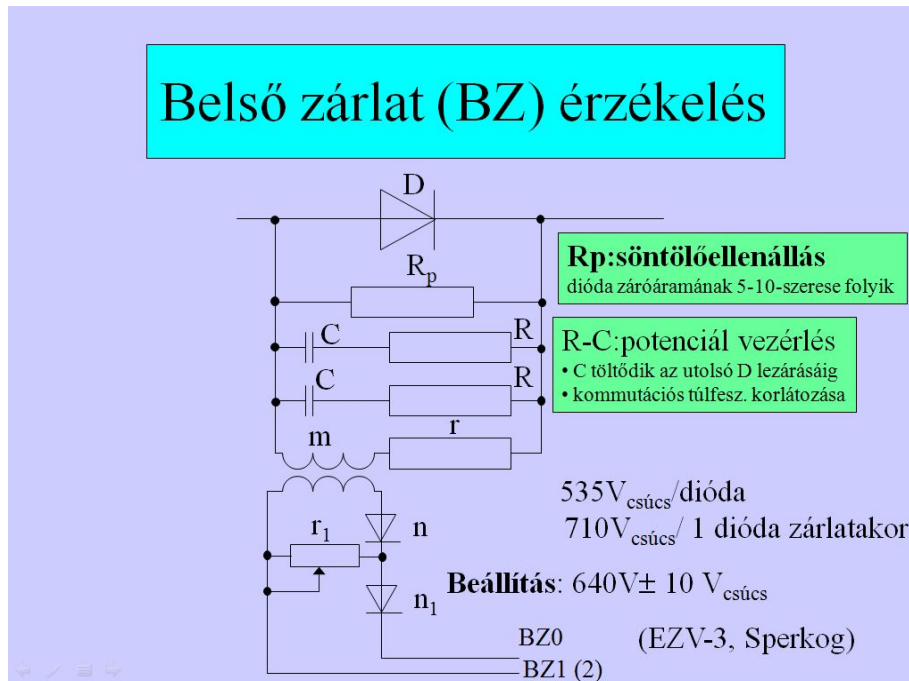
.....
alíírás

C

18. Ismertesse a korszerű villamos mozdonyok védelmi rendszereinek működését!

Információtartalom vázlatja

- A fő egyenirányító egység szinkron gyorszakaszolós védelme
- Zárófeszültség-ellenőrző készülék, Sperkog-védelem
- Elektronikus zárlat ellen védő készülék (EZV-3)
- Vizsgálatok vontatási telepen



C

Vizsgáláshoz rendelt követelménymodul azonosítója, megnevezése:

0632-06 Vasúti villamos jármű szerelő feladatai

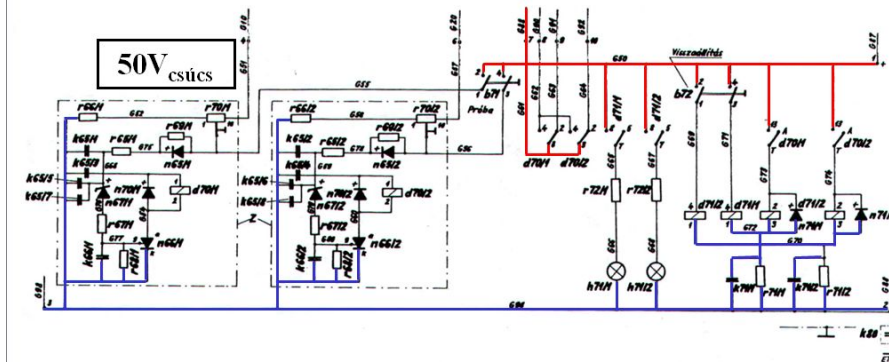
Vizsgáláshoz rendelt vizsgafeladat megnevezése:

1. vizsgafeladat

Vasúti villamos jármű műszaki állapotfelmérésének lépései

18. folytatás

Sperkog BZ védelem



C

Vizsgarészhez rendelt követelménymodul azonosítója, megnevezése:

0632-06 Vasúti villamos jármű szerelő feladatai

Vizsgarészhez rendelt vizsgafeladat megnevezése:

1. vizsgafeladat

Vasúti villamos jármű műszaki állapotfelmérésének lépései

A vizsgázó neve:.....

Értékelő lap

18. Ismertesse a korszerű villamos mozdonyok védelmi rendszereinek működését!

Típus	Szakmai ismeretek alkalmazása a szakmai és vizsgakövetelmény szerint	Az információtartalom vázlata alapján	Pontszámok	
			Max.	Elért
A	Villamos jelző-, mérő- és védelmi berendezések	A fő egyenirányító egység szinkron gyorsszakaszoló védelme	20	
		Zárfeszültség-ellenőrző készülék, Sperkog-védelem	20	
		Elektronikus zárlat ellen védő készülék (EZV-3)	20	
		Vizsgálatok vontatási telepen	20	
Összesen			80	
Szint	Szakmai készségek a szakmai és vizsgakövetelmény szerint		Max.	Elért
1	Elemi szintű számítógéphasználat		5	
Összesen			5	
	Egyéb kompetenciák a szakmai és vizsgakövetelmény szerint		Max.	Elért
	Személyes kompetenciák	Kézügyesség	5	
	Módszerkompetenciák	Hibakeresés (diagnosztizálás)	5	
		Módszeres munkavégzés	5	
Összesen			15	
Mindösszesen			100	

.....
dátum

.....
aláírás

Vizsgarészhez rendelt követelménymodul azonosítója, megnevezése:

0632-06 Vasúti villamos jármű szerelő feladatai

Vizsgarészhez rendelt vizsgafeladat megnevezése:

1. vizsgafeladat

Vasúti villamos jármű műszaki állapotfelmérésének lépései

19. Hasonlítsa össze a vontatási teleti és a járműjavítói villamosmozdony-próbákat és lebonyolításukat!

Információtartalom vázlata

- Üzembe helyezés előtti ellenőrzések
- Villamos mérések a mozdonyon
- Villamos mozdonyok üzemszerű próbája (udvari próba)
- Vonali próba

1. Fékezési jellemzők		Előírt	2. Teljes üzemi fékezés vizsgálata		3. Tömorségi vizsgálatok		4. Az önműködő fék fékezési készsége	
GG	P_c	bar	2,5...2,75	HL = 5 bar TELJES ÜZEMI FÉKEZÉS	Fő-lég-tartály	Kezdő nyomás	5 min múlva	Fékezészaj: 1 fokozat üzemi fékállásban P vonatnemállás
	t_i	s	35...50	HL = 3,5 bar		Kezdő nyomás	5 min múlva	HL = bar (max. 4,7)
	t_o	s	60...85			Kezdő nyomás	5 min múlva	Ekkor 1 végről a nem meglehetősen hűzni kell a fékhengerek lökete fékmérésnél 120 üzemben: 80mm
G	P_c	bar	3,7...3,95		5. Köszörlékgátló vizsgálata	Kezdő nyomás	5 min múlva	7. A fékezészaj tömörségi vizsgálata
	t_i	s	7...9	Megjegyzés: D2-D12 szelepeknél egyező vizsgálatot	Fékezés: Billentyű kezelésével			Kormányzószaj kiiktatva
	t_o	s	15...30			HL=65 bar nyomásigazítóval	menet-állásban	A fékezészaj fogantatóját gyorsfékállásból gyorsan közép-állásba kell helyezni.
P	P_c	bar	7...9			HL=2 bar	s múlva	(max. 15s)
	t_i	s	15...30			HL=5,5...5,6 bar nyomásigazítóval	menet-állásban	HL =
R	P_c	bar	3,7...3,95		Oldás: Billentyű elengedésével	HL=5,5...5,6 bar nyomásigazítóval	menet-állásban	HL =
	t_i	s	7...9			HL=2 bar	s múlva	10 min. múlva max. 1 bar nyomásváltozás lehet.
	t_o	s	15...30			HL=5,5...5,6 bar nyomásigazítóval	menet-állásban	
R	P_c	bar	7,8...8,3		8. Egyszerű kormányzószaj tömörsége:	HL=5,5...5,6 bar nyomásigazítóval	menet-állásban	
	t_i	s	7...10		P vonatnemállás	HL=5,5...5,6 bar nyomásigazítóval	menet-állásban	
	t_o	s	15...30		Önműködő fékezéssel	HL=5,5...5,6 bar nyomásigazítóval	menet-állásban	
Kiejező-szelek	P_c	bar	3,7...3,9		5 min múlva	HL=5,5...5,6 bar nyomásigazítóval	menet-állásban	
	t_i	s	7...12		a max. fékhenger nyomás 2/3-ra beállítva	HL=5,5...5,6 bar nyomásigazítóval	menet-állásban	
	t_o	s	10...25			HL=5,5...5,6 bar nyomásigazítóval	menet-állásban	
9. Nyomásigazítás vizsgálata		Előírt	10. A légsűrítő (Sauter) nyomásórák vizsgálata		11. Az áramlásjelzők vizsgálata		12. A fékezészaj átbotcsátéképessége	
D2	HL=6,1 bar nyomásigazítóval	min. 7 perc	Kis sűrítő		Fékezészaj menetállásban	Fékezészaj menetállásban		
	HL=5,1 bar	perc múlva max. 8 perc	Mért	Kikapcsol	Légsűrítő üzemben	HB=10 bar		
	HL=5,6 bar	perc múlva min. 5 perc	Helyesbített	Bekapcsol		amikor HB=8,8, akkor		
D12	HL=5 bar	perc múlva max. 6 perc	Előírt	6,0 bar		HL =		
13. A légsűrítők teljesítményvizsgálata			14. A biztonsági szelepek ellenőrzése		15. Egyéb pneumatikus szerkezetek vizsgálata		16. A villamos oldászelep vizsgálata	
Kis sűrítő			Főlégtartály biztonsági szelepek		A. FŐVEZETÉK	ÖN-MŰKÖDŐ FÉKEL → GYORSFÉK		
A 60 l-es tartály (Dr 1 állványon) töltési ideje			Nyit		0	Az oldapédál működésére a ték felold nem old fel		
0...5,5 bar			Zár		1	TELJES ÜZEMI FÉK → OLDÁS PEDÁL LAL		
Max. megeng. 380 s			A biztonsági szelep működésbe lép: 10,4...10,6 bar-nál		2	a ték felold nem old fal		
			A főlégtartályban működő biztonsági szelep mellett max. 11,5 bar fellepethet		3			
			A biztonsági szelep legkisebb zárónyomása 9,5 bar		4			

C

Vizsgarészhez rendelt követelménymodul azonosítója, megnevezése:

0632-06 Vasúti villamos jármű szerelő feladatai

Vizsgarészhez rendelt vizsgafeladat megnevezése:

1. vizsgafeladat

Vasúti villamos jármű műszaki állapotfelmérésének lépései

A vizsgázó neve:.....

Értékelő lap

19. Hasonlítsa össze a vontatási telepi és a járműjavítói villamosmozdony-próbákat és lebonyolításukat!

Típus	Szakmai ismeretek alkalmazása a szakmai és vizsgakövetelmény szerint	Az információtartalom vázлата alapján	Pontszámok	
			Max.	Elért
C	Egyéb villamos berendezések	Üzembe helyezés előtti ellenőrzések	20	
		Villamos mérések a mozdonyon	20	
		Villamos mozdonyok üzemszerű próbája (udvari próba)	20	
		Vonali próba	20	
Összesen			80	
Szint	Szakmai készségek a szakmai és vizsgakövetelmény szerint		Max.	Elért
1	Elemi szintű számítógéphasználat		5	
Összesen			5	
	Egyéb kompetenciák a szakmai és vizsgakövetelmény szerint		Max.	Elért
	Személyes kompetenciák	Kézügyesség	5	
	Módszerkompetenciák	Hibakeresés (diagnosztizálás)	5	
		Módszeres munkavégzés	5	
Összesen			15	
Mindösszesen			100	

.....
dátum

.....
alíírás

Vizsgarészhez rendelt követelménymodul azonosítója, megnevezése:

0632-06 Vasúti villamos jármű szerelő feladatai

Vizsgarészhez rendelt vizsgafeladat megnevezése:

1. vizsgafeladat

Vasúti villamos jármű műszaki állapotfelmérésének lépései

20. Vontatási telepen dolgozik. Az Önhöz beosztott tanulónak magyarázza el, miért fontosak a villamos mozdonyokon végrehajtott diagnosztikai vizsgálatok, milyen hatásuk van a mozdonyok karbantartási rendszerére!

Információtartalom vázlata

- A műszaki diagnosztika elve
- A műszaki diagnosztika helye a karbantartási ciklusrendben
- A villamos mozdonyok diagnosztikai mérései
- A villamos mozdonyok diagnosztikai mérései során alkalmazott munkavédelmi és balesetelhárítási szabályok

Vizsgarészhez rendelt követelménymodul azonosítója, megnevezése:

0632-06 Vasúti villamos jármű szerelő feladatai

Vizsgarészhez rendelt vizsgafeladat megnevezése:

1. vizsgafeladat

Vasúti villamos jármű műszaki állapotfelmérésének lépései

A vizsgázó neve:.....

Értékelő lap

20. Vontatási telepen dolgozik. Az Önhöz beosztott tanulónak magyarázza el, miért fontosak a villamos mozdonyokon végrehajtott diagnosztikai vizsgálatok, milyen hatásuk van a mozdonyok karbantartási rendszerére!

Típus	Szakmai ismeretek alkalmazása a szakmai és vizsgakövetelmény szerint	Az információtartalom vázlatára alapján	Pontszámok	
			Max.	Elért
A	Villamos jelző-, mérő- és védelmi berendezések	A műszaki diagnosztika elve	20	
		A műszaki diagnosztika helye a karbantartási ciklusrendben	20	
		A villamos mozdonyok diagnosztikai mérései	20	
		A villamos mozdonyok diagnosztikai mérései során alkalmazott munkavédelmi és balesetelhárítási szabályok	20	
Összesen			80	
Szint	Szakmai készségek a szakmai és vizsgakövetelmény szerint		Max.	Elért
1	Elemi szintű számítógéphasználat		5	
Összesen			5	
	Egyéb kompetenciák a szakmai és vizsgakövetelmény szerint		Max.	Elért
	Személyes kompetenciák	Kézügyesség	5	
	Módszerkompetenciák	Hibakeresés (diagnosztizálás)	5	
		Módszeres munkavégzés	5	
Összesen			15	
Mindösszesen			100	

.....
dátum

.....
aláírás