

# KÖZLEKEDÉSI, HÍRKÖZLÉSI ÉS ENERGIAÜGYI MINISZTERIUM

Vizsgarészhez rendelt követelménymodul azonosítója, megnevezése:  
0593-06 Autótechnikus feladatai

Vizsgarészhez rendelt vizsgafeladat megnevezése:  
0593-06/3 Korszerű járműszerkezetek, vizsgálati és javítási eljárások

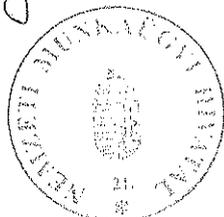
## Szóbeli vizsgatevékenység

Szóbeli vizsgatevékenység időtartama: 45 perc

A 20/2007. (V. 21.) SZMM rendelet 23. § 1. bekezdésében foglaltak alapján a szakmai vizsga szóbeli tételét a KHEM/3180/1/2009. számon kiadom.

EREDETIVEL MINDENKIN  
MEGEGYEZŐ MÁSOLAT

*Rudolf J. J.*



Jóváhagyta:

*Csóti Ferenc*  
Csóti Ferenc  
vezető főtanácsos



2009

NEMZETI SZAKKÉPZÉSI ÉS FELNŐTTKÉPZÉSI INTÉZET

Érvényes: 2009. 03. 25-től

Vizsgarészhez rendelt követelménymodul azonosítója, megnevezése:

0593-06 Autótechnikus feladatai

Vizsgarészhez rendelt vizsgafeladat megnevezése:

3. vizsgafeladat

Korszerű járműszerkezetek, vizsgálati és javítási eljárások

**A 10/2007 (II. 27.) SzMM rendelettel módosított 1/2006 (II. 17.) OM rendelet Országos Képzési Jegyzékről és az Országos Képzési Jegyzékbe történő felvétel és törlés eljárási rendjéről alapján.**

**Szakképesítés, szakképesítés-elágazás, rész-szakképesítés, szakképesítés-ráépülés azonosító száma és megnevezése, valamint a kapcsolódó szakképesítés megnevezése:**

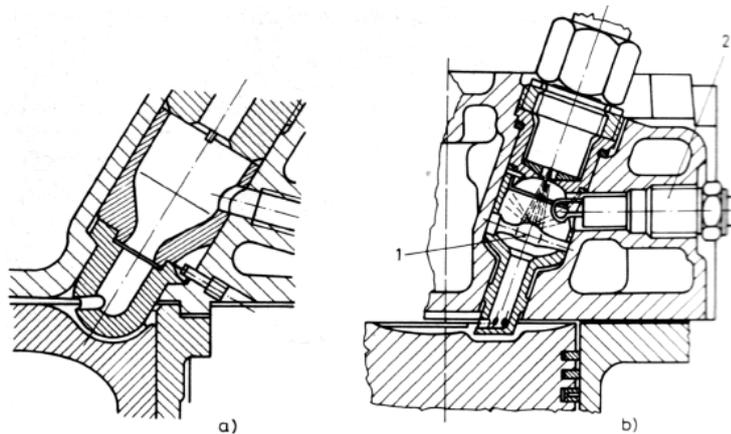
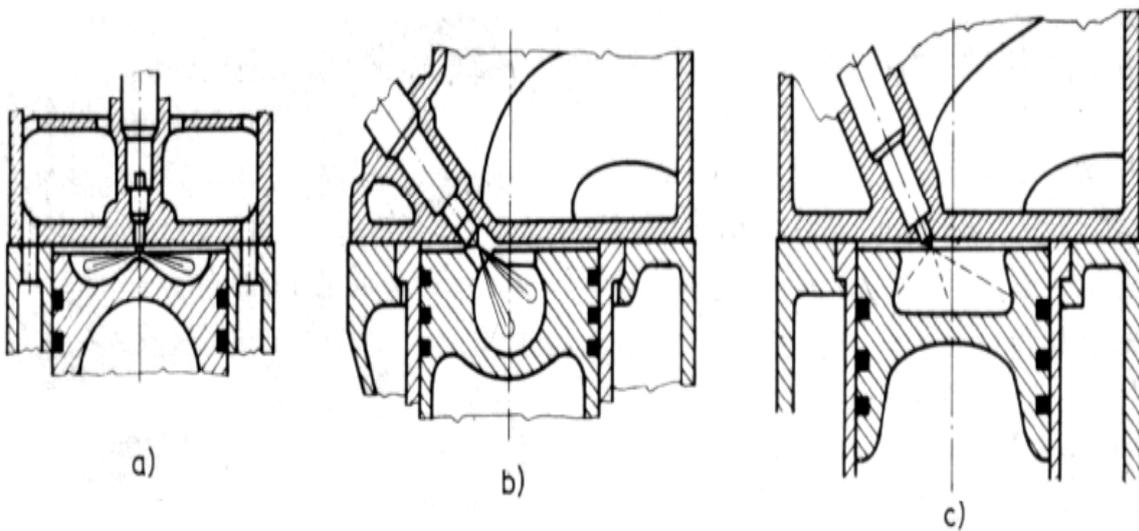
**51 525 01 0001 54 01    Autótechnikus**

**Autószerelő**

**1. A szerviz művezetőjeként a tanulók gyakorlati oktatásához kapcsolódóan ismertesse a dízel üzemű motorok felépítését, égéstereit, környezetvédelmi vizsgálatát!**

Információtartalom vázlata

- A dízelmotorok felépítése
- A dízelmotorok égésterei, ezek jellemzői
- Adja meg a dízelfüst összetételét
- A környezetvédelmi mérés végrehajtása, és a vizsgálatra vonatkozó hatósági előírások



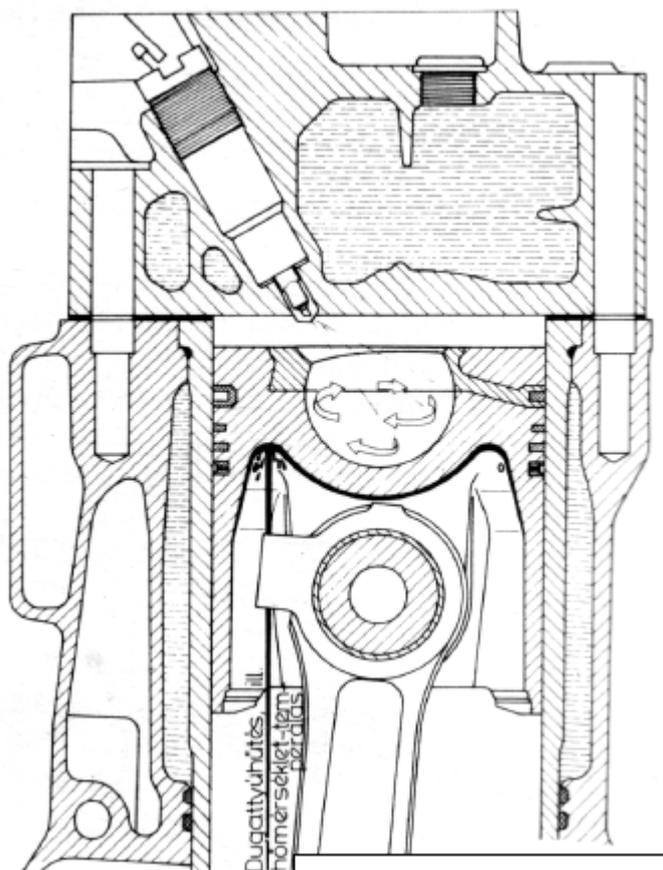
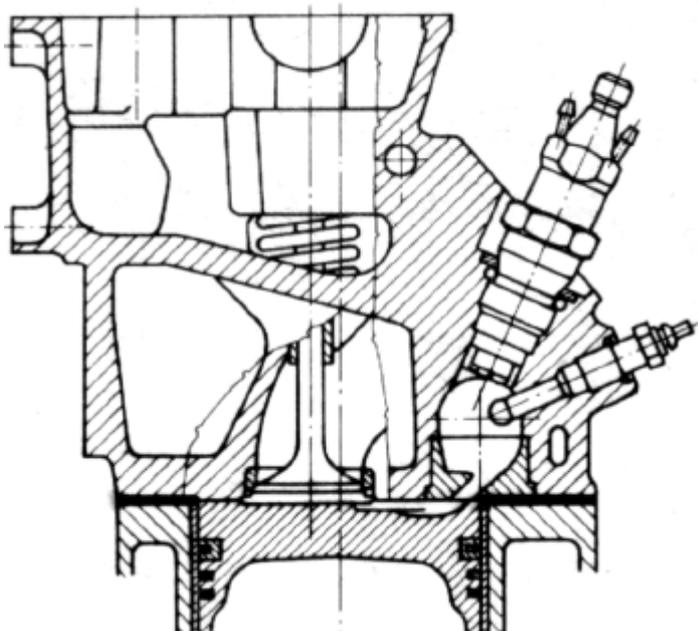
Vizsgarészhez rendelt követelménymodul azonosítója, megnevezése:

0593-06 Autótechnikus feladatai

Vizsgarészhez rendelt vizsgafeladat megnevezése:

3. vizsgafeladat

Korszerű járműszerkezetek, vizsgálati és javítási eljárások



C

Vizsgarészhez rendelt követelménymodul azonosítója, megnevezése:

0593-06 Autótechnikus feladatai

Vizsgarészhez rendelt vizsgafeladat megnevezése:

3. vizsgafeladat

Korszerű járműszerkezetek, vizsgálati és javítási eljárások

A vizsgázó neve: .....

## Értékelő lap

**1. A szerviz művezetőjeként a tanulók gyakorlati oktatásához kapcsolódóan ismertesse a dízel üzemű motorok felépítését, égéstereit, környezetvédelmi vizsgálatát!**

Típus	Szakmai ismeretek alkalmazása a szakmai és vizsgakövetelmény szerint	Az információtartalom vázlata alapján	Pontszámok	
			Max.	Elért
B	Hatósági vizsgálatok	A dízelmotorok felépítése	15	
B	Hatósági vizsgálatok	A dízelmotorok égésterei, ezek jellemzői	15	
B	Hatósági vizsgálatok	Adja meg a dízelfüst összetételét	15	
B	Hatósági vizsgálatok	A környezetvédelmi mérés végrehajtása, és a vizsgálatra vonatkozó hatósági előírások	15	
<b>Szint</b>	<b>Szakmai készségek a szakmai és vizsgakövetelmény szerint</b>		<b>Max.</b>	<b>Elért</b>
3	Elemi számolási készség		6	
4	Mennyiségérzék		6	
<b>Összesen</b>			<b>72</b>	
	<b>Egyéb kompetenciák a szakmai és vizsgakövetelmény szerint</b>		<b>Max.</b>	<b>Elért</b>
	Személyes kompetenciák	Megbízhatóság	4	
		Önállóság	4	
		Döntésképesség	4	
		Precizitás	4	
	Társas kompetenciák	Irányítási készség	4	
	Módszerkompetenciák	Értékelés	4	
		Helyzetfelismerés	4	
<b>Összesen</b>			<b>28</b>	
<b>Mindösszesen</b>			<b>100</b>	

.....  
dátum

.....  
aláírás

Vizsgarészhez rendelt követelménymodul azonosítója, megnevezése:

0593-06 Autótechnikus feladatai

Vizsgarészhez rendelt vizsgafeladat megnevezése:

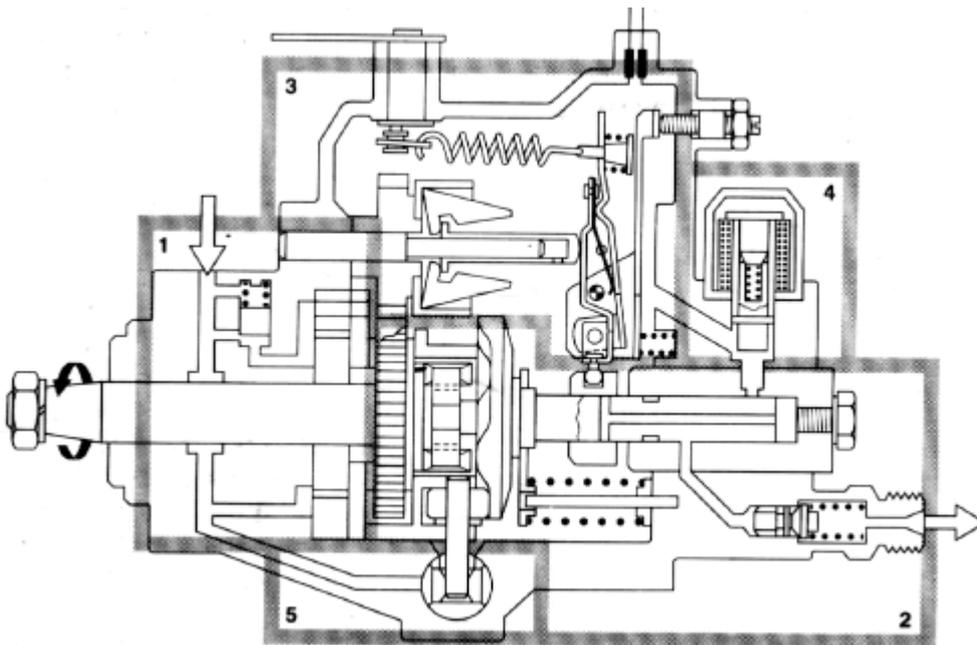
3. vizsgafeladat

Korszerű járműszerkezetek, vizsgálati és javítási eljárások

**2. Az autókereskedésben, ahol Ön dolgozik, egy vevő hagyományos dízelrendszerű (forgóelosztós adagolószivattyúval) szerelt járművet szeretne vásárolni. Ennek működésével kapcsolatban ismertesse a vevővel a jármű szerkezeti felépítését, működését és jellemzőit!**

Információtartalom vázlat

- A BOSCH VE típusú forgóelosztós adagoló szivattyú szerkezeti felépítése
- A tüzelőanyag-szállítás és a mechanikus fordulatszám-szabályozás elve
- Az előbefecskendezés-állítás, különböző illesztő és beállító egységek feladata, működése
- Az elektronikus dízel szabályozás (EDC) felépítése, jeladói



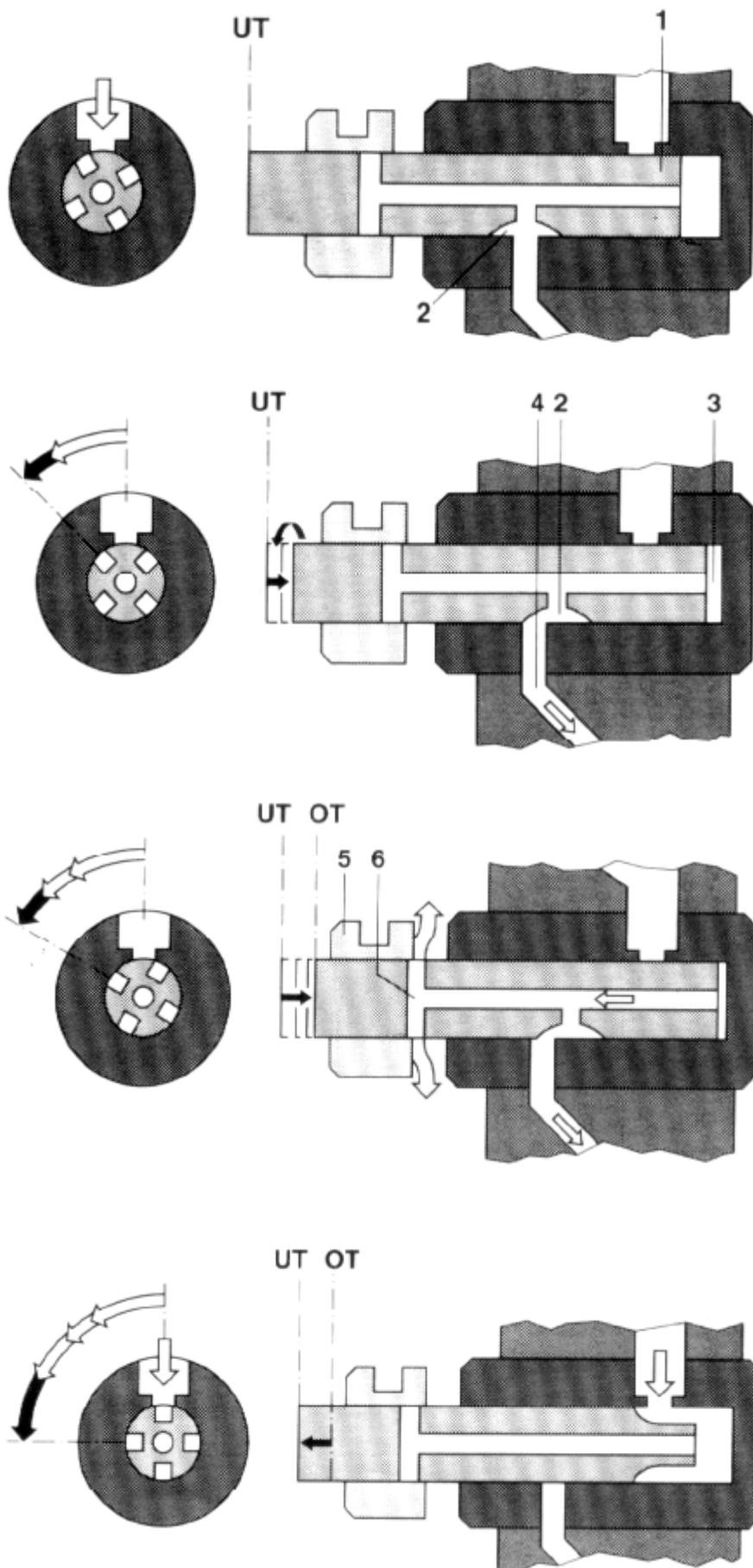
Vizsgarészhez rendelt követelménymodul azonosítója, megnevezése:

0593-06 Autótechnikus feladatai

Vizsgarészhez rendelt vizsgafeladat megnevezése:

3. vizsgafeladat

Korszerű járműszerkezetek, vizsgálati és javítási eljárások



C

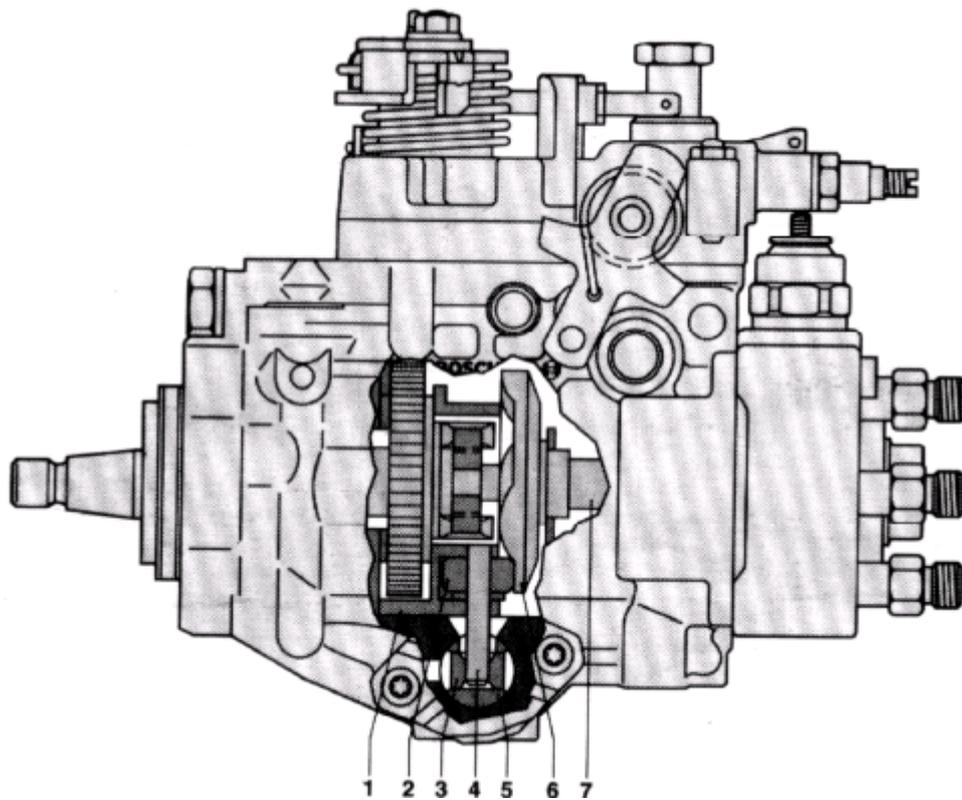
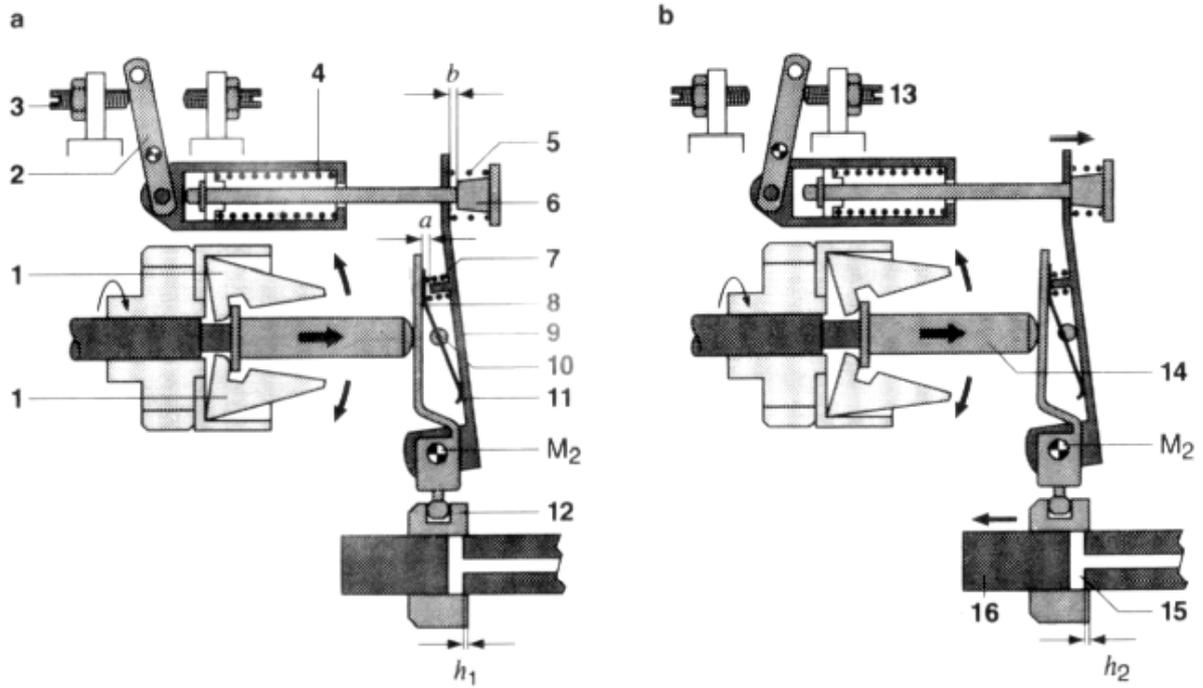
Vizsgálóhoz rendelt követelménymodul azonosítója, megnevezése:

0593-06 Autótechnikus feladatai

Vizsgálóhoz rendelt vizsgafeladat megnevezése:

3. vizsgafeladat

Korszerű járműszerkezetek, vizsgálati és javítási eljárások



C

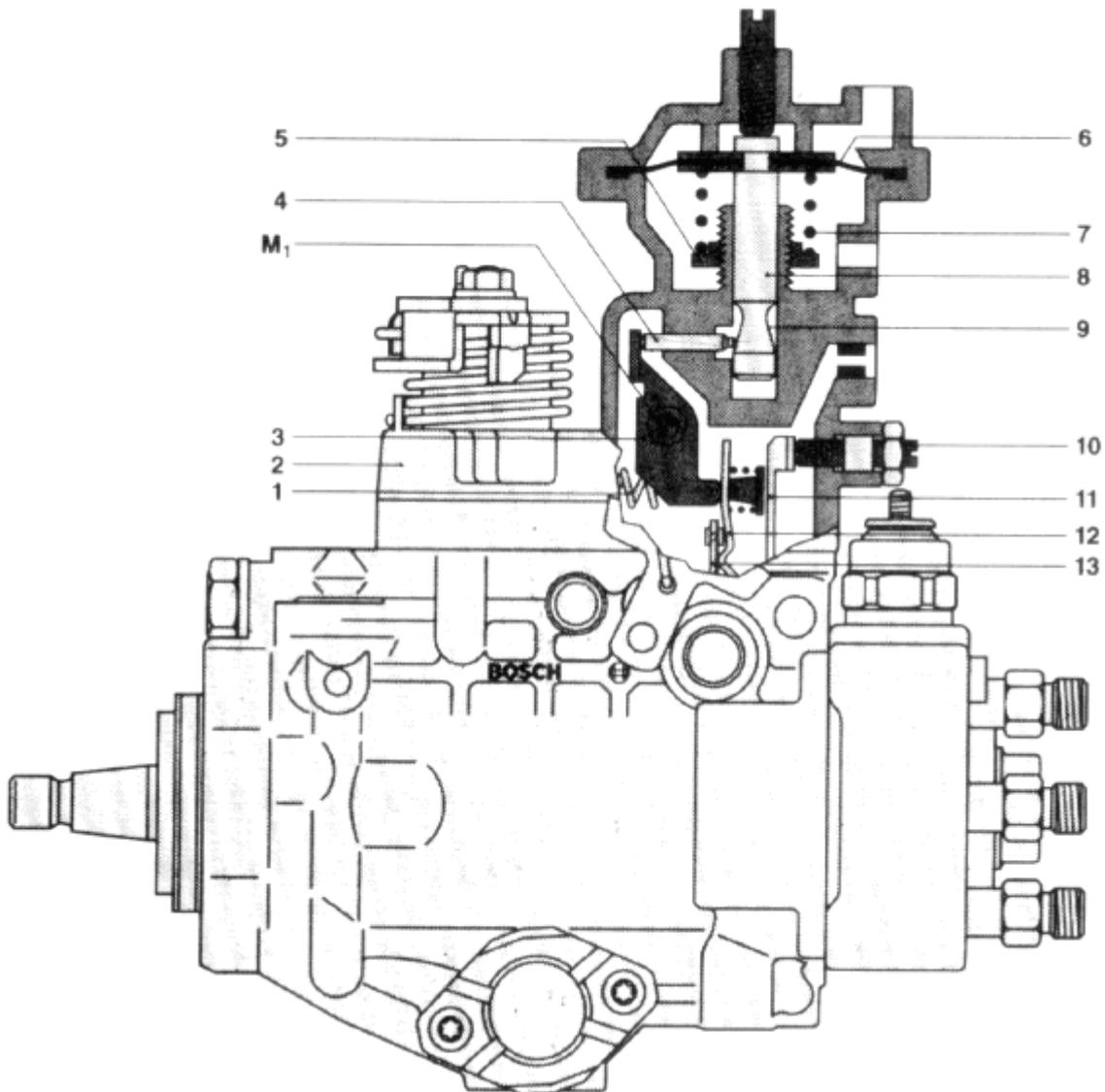
Vizsgálóhoz rendelt követelménymodul azonosítója, megnevezése:

0593-06 Autótechnikus feladatai

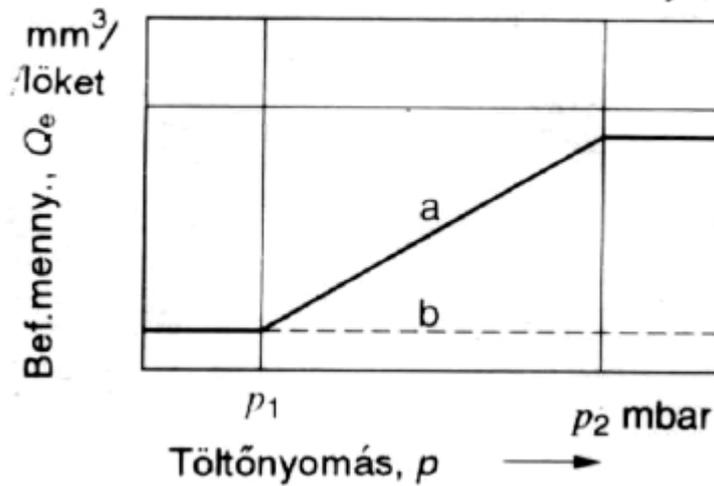
Vizsgálóhoz rendelt vizsgafeladat megnevezése:

3. vizsgafeladat

Korszerű járműszerkezetek, vizsgálati és javítási eljárások



Az LDA működési tartománya



C

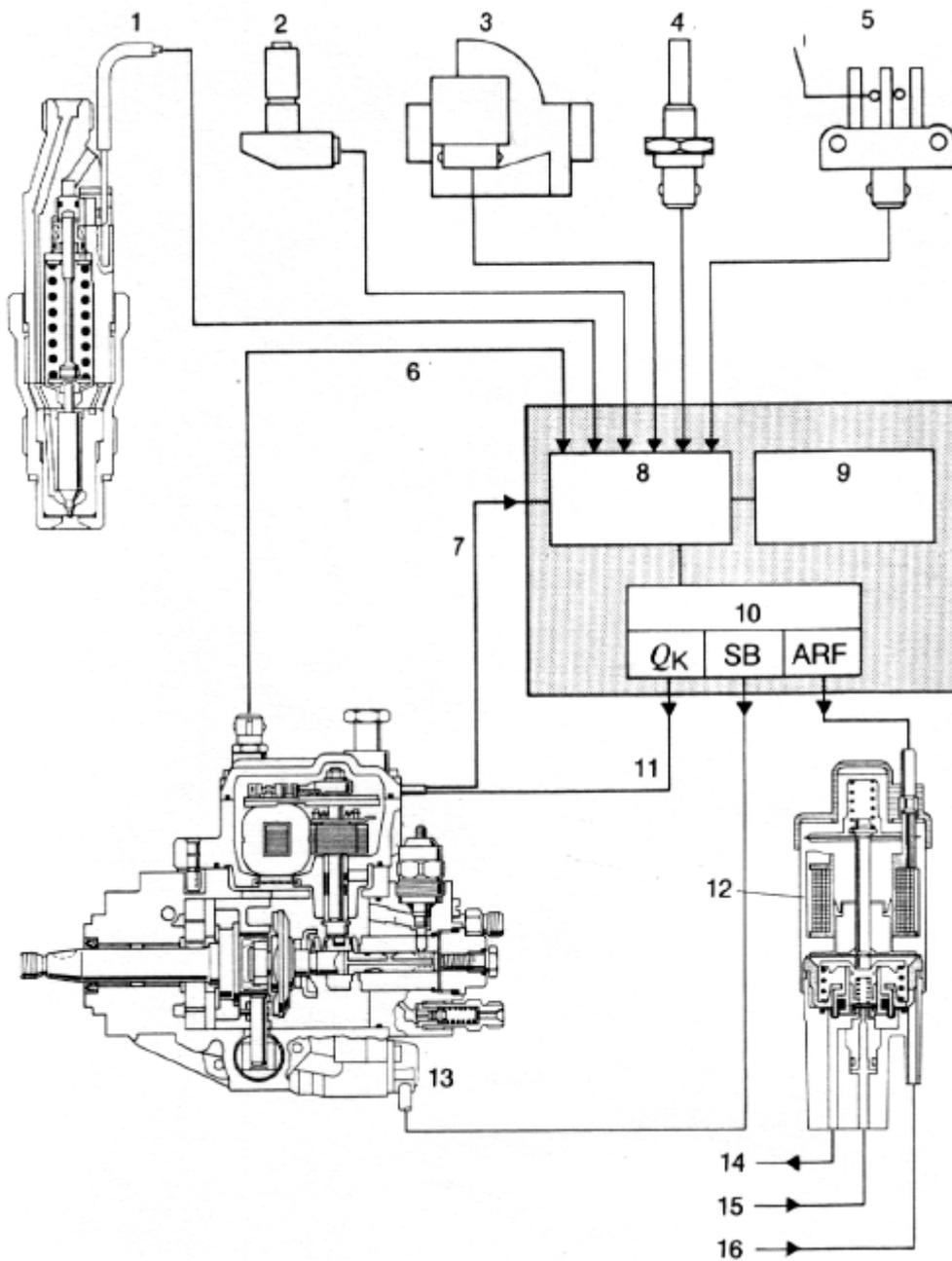
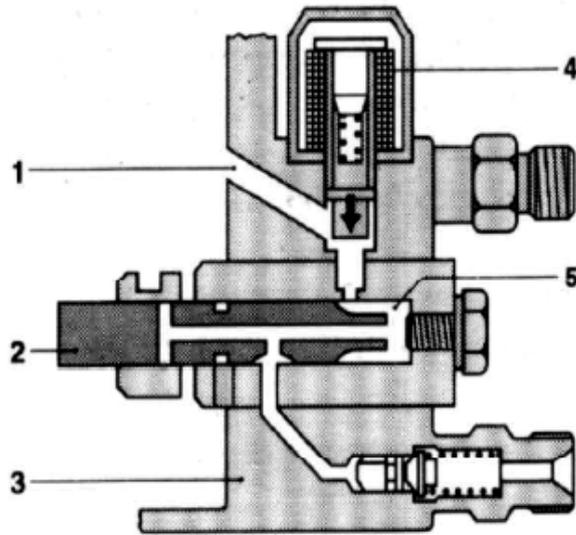
Vizsgáláshoz rendelt követelménymodul azonosítója, megnevezése:

0593-06 Autótechnikus feladatai

Vizsgáláshoz rendelt vizsgafeladat megnevezése:

3. vizsgafeladat

Korszerű járműszerkezetek, vizsg



C

Vizsgarészhez rendelt követelménymodul azonosítója, megnevezése:

0593-06 Autótechnikus feladatai

Vizsgarészhez rendelt vizsgafeladat megnevezése:

3. vizsgafeladat

Korszerű járműszerkezetek, vizsgálati és javítási eljárások

A vizgázó neve: .....

## Értékelő lap

**2. Az autókereskedésben, ahol Ön dolgozik, egy vevő hagyományos dízelrendszerű (forgóelosztós adagolószivattyúval) szerelt járművet szeretne vásárolni. Ennek működésével kapcsolatban ismertesse a vevővel a jármű szerkezeti felépítését, működését és jellemzőit!**

Típus	Szakmai ismeretek alkalmazása a szakmai és vizsgakövetelmény szerint	Az információtartalom vázlatára alapján	Pontszámok	
			Max.	Elért
B	Hatósági vizsgálatok	A BOSCH VE típusú forgóelosztós adagoló szivattyú szerkezeti felépítése	15	
B	Hatósági vizsgálatok	A tüzelőanyag-szállítás és a mechanikus fordulatszám-szabályozás elve	15	
B	Hatósági vizsgálatok	Az előbefecskendezés-állítás, különböző illesztő és beállító egységek feladata, működése	15	
B	Hatósági vizsgálatok	Az elektronikus dízelszabályozás (EDC) felépítése, jeladói	15	
<b>Szint</b>	<b>Szakmai készségek a szakmai és vizsgakövetelmény szerint</b>		<b>Max.</b>	<b>Elért</b>
3	Elemi számolási készség		6	
4	Mennyiségérzék		6	
<b>Összesen</b>			<b>72</b>	
	<b>Egyéb kompetenciák a szakmai és vizsgakövetelmény szerint</b>		<b>Max.</b>	<b>Elért</b>
	Személyes kompetenciák	Megbízhatóság	4	
		Önállóság	4	
		Döntésképesség	4	
		Precizitás	4	
	Társas kompetenciák	Irányítási készség	4	
	Módszerkompetenciák	Értékelés	4	
		Helyzetfelismerés	4	
<b>Összesen</b>			<b>28</b>	
<b>Mindösszesen</b>			<b>100</b>	

.....  
dátum

.....  
aláírás

C

Vizsgarészhez rendelt követelménymodul azonosítója, megnevezése:

0593-06 Autótechnikus feladatai

Vizsgarészhez rendelt vizsgafeladat megnevezése:

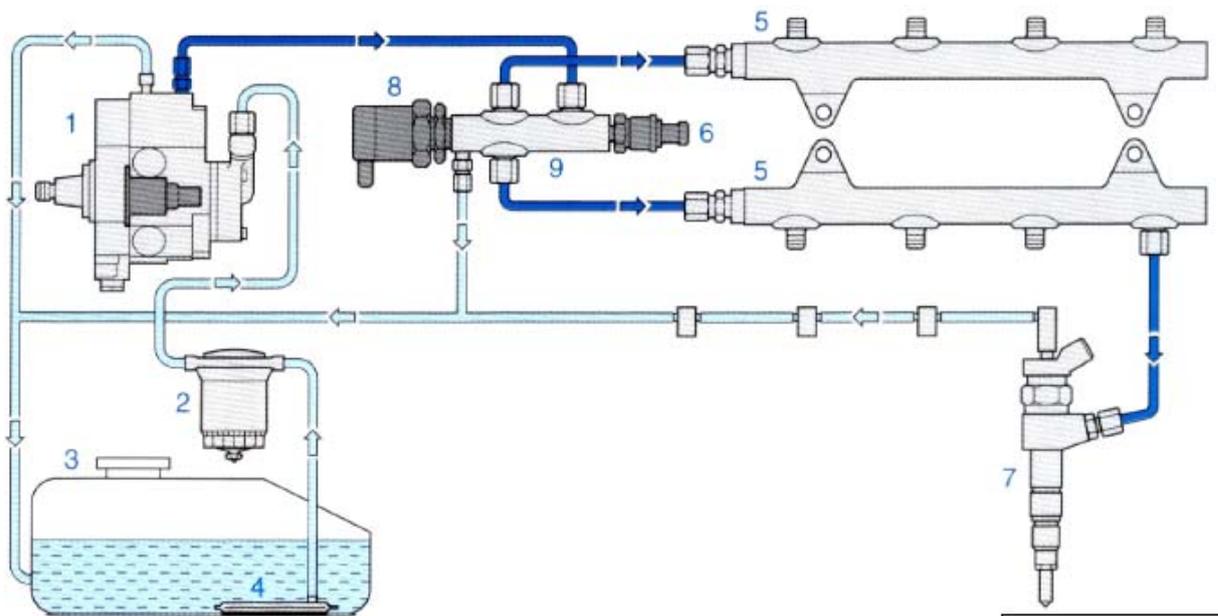
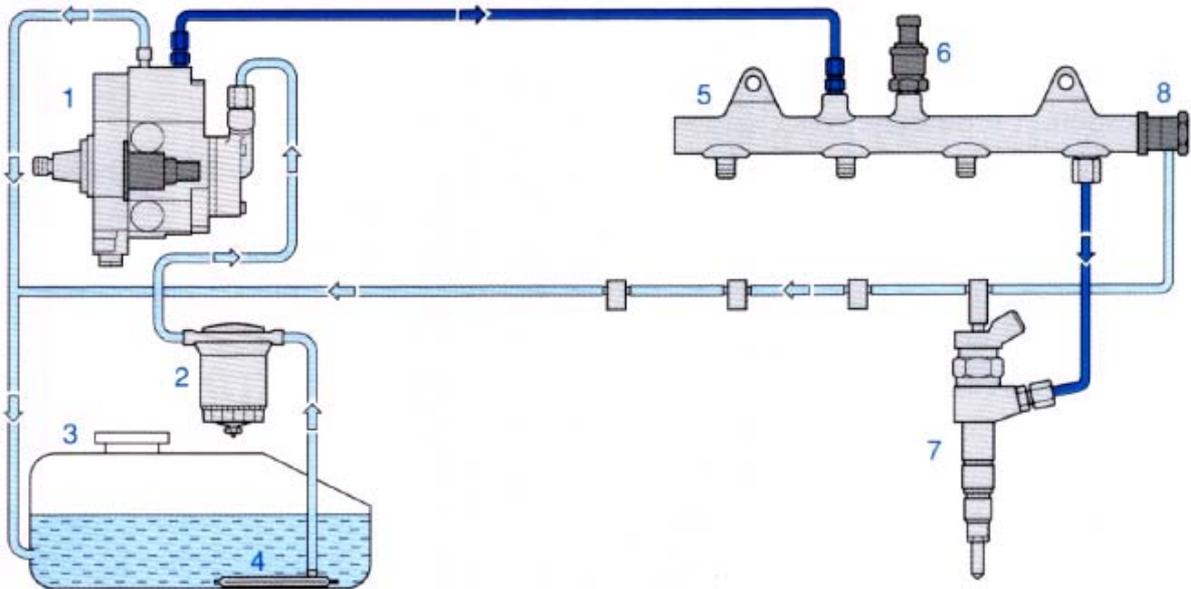
3. vizsgafeladat

Korszerű járműszerkezetek, vizsgálati és javítási eljárások

**3. Munkahelyén egy közös nyomásterű (common rail) dízelmotorral szerelt személygépkocsit vesz fel javításra. Mondja el az Önhöz beosztott autószerelő munkatársának az ezen az elven működő motorok szerkezeti felépítését, működését és jellemzőit!**

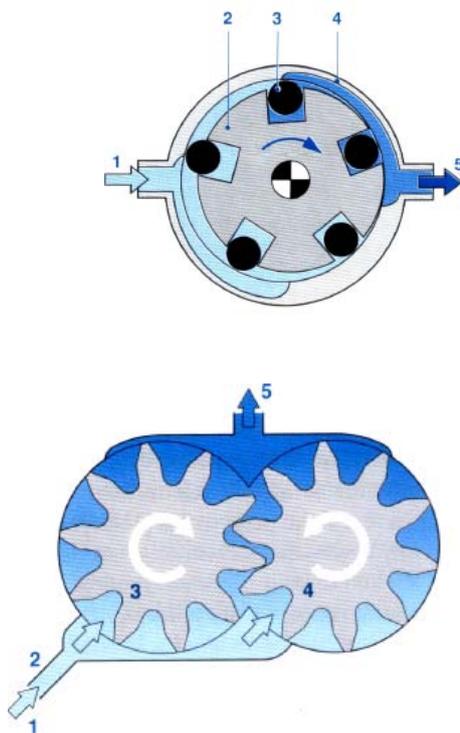
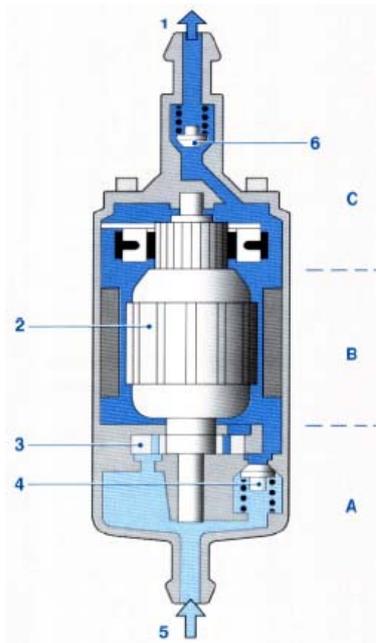
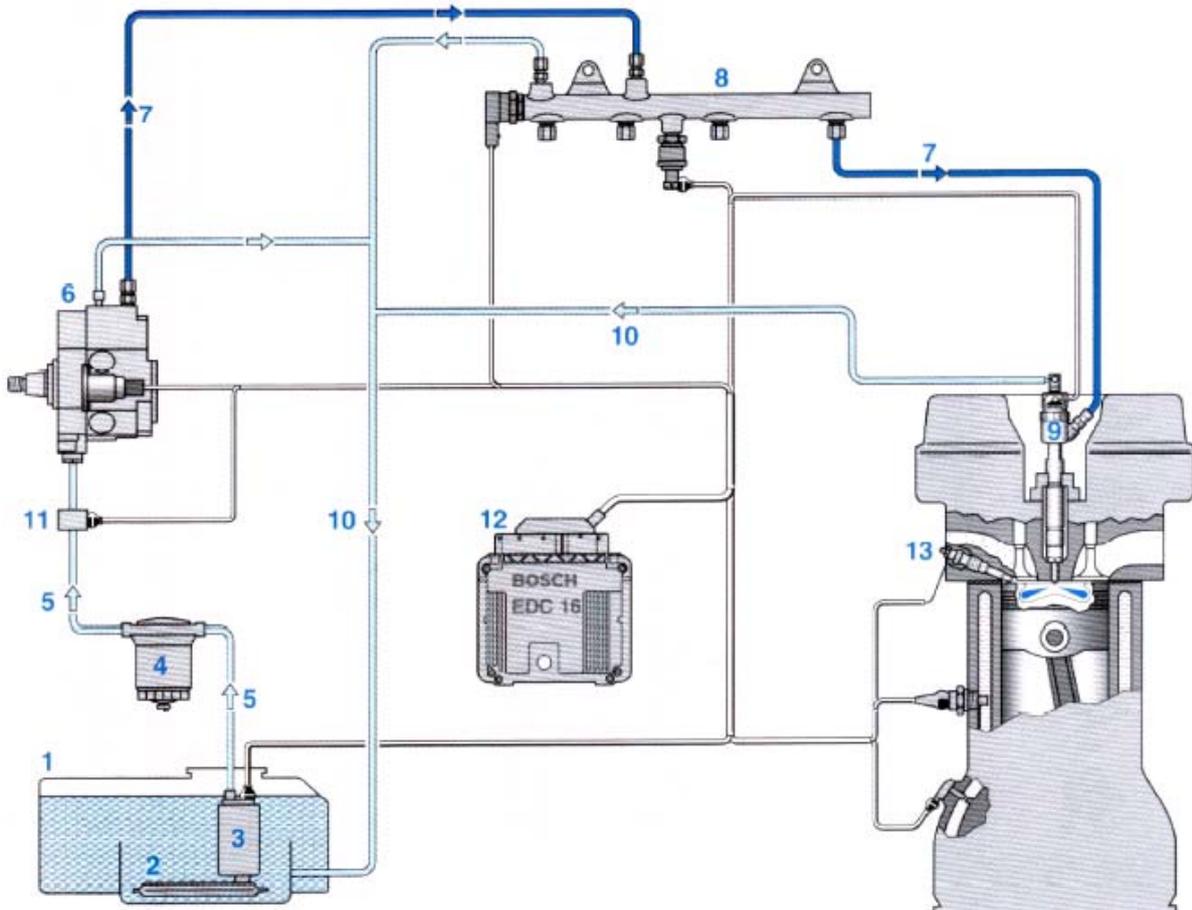
Információtartalom vázlat

- A közös nyomásterű (common rail) rendszerek szerkezeti kialakításai
- A tüzelőanyag-ellátás kisnyomású részegységei
- A tüzelőanyag-ellátás nagynyomású részegységei
- Az injektorok felépítése



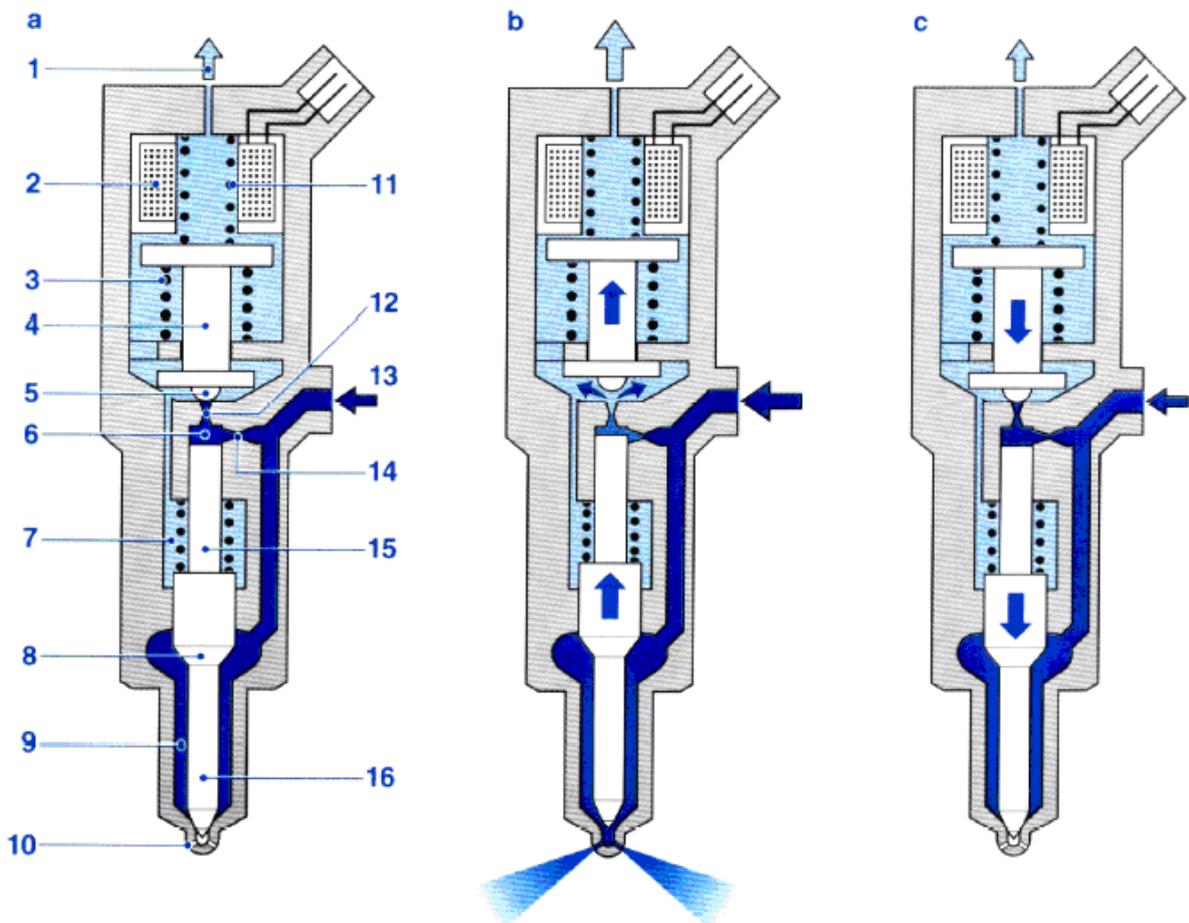
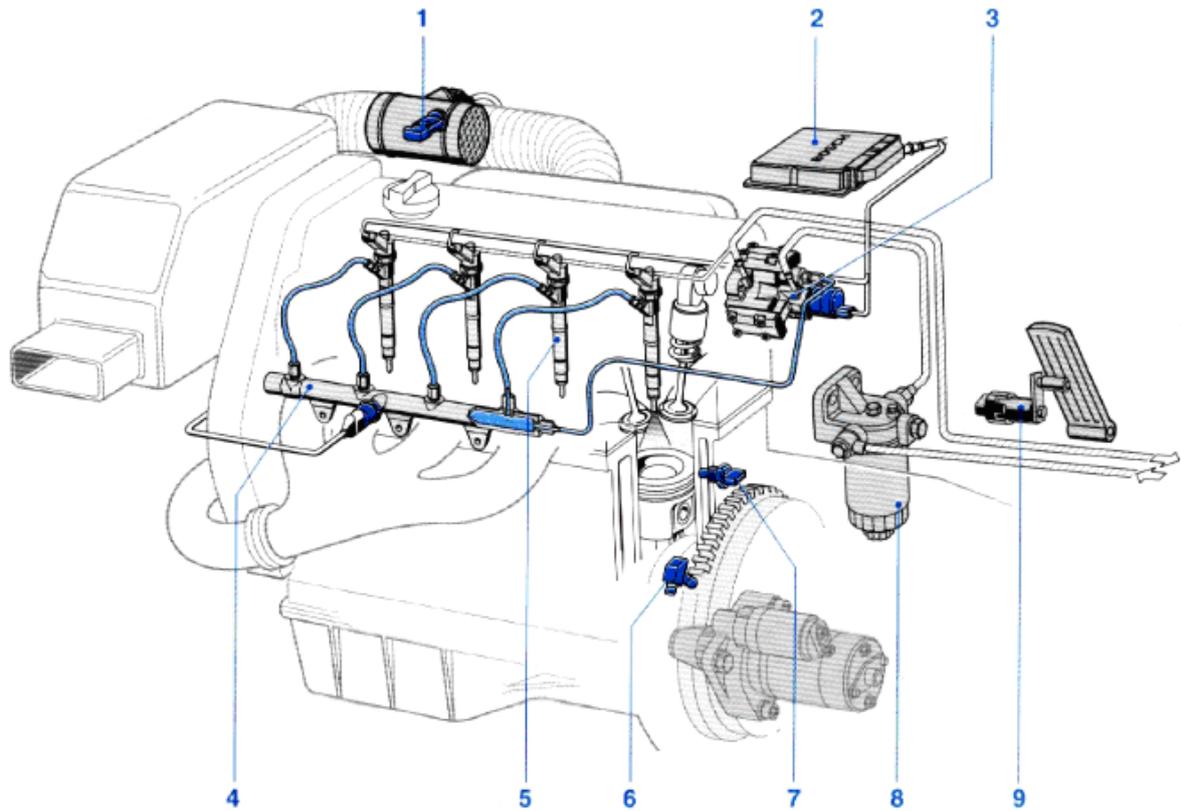
C

Vizsgarészhez rendelt követelménymodul azonosítója, megnevezése:  
 0593-06 Autótechnikus feladatai  
 Vizsgarészhez rendelt vizsgafeladat megnevezése:  
 3. vizsgafeladat  
 Korszerű járműszerkezetek, vizsgálati és javítási eljárások



C

Vizsgálórendszerhez rendelt követelménymodul azonosítója, megnevezése:  
 0593-06 Autótechnikus feladatai  
 Vizsgálórendszerhez rendelt vizsgafeladat megnevezése:  
 3. vizsgafeladat  
 Korszerű járműszerkezetek, vizsgálati és javítási eljárások



C

Vizsgarészhez rendelt követelménymodul azonosítója, megnevezése:

0593-06 Autótechnikus feladatai

Vizsgarészhez rendelt vizsgafeladat megnevezése:

3. vizsgafeladat

Korszerű járműszerkezetek, vizsgálati és javítási eljárások

A vizgázó neve: .....

## Értékelő lap

**3. Munkahelyén egy közös nyomásterű (common rail) dízelmotorral szerelt személygépkocsit vesz fel javításra. Mondja el az Önhöz beosztott autószerelő munkatársának az ezen az elven működő motorok szerkezeti felépítését, működését és jellemzőit!**

Típus	Szakmai ismeretek alkalmazása a szakmai és vizsgakövetelmény szerint	Az információtartalom vázлата alapján	Pontszámok	
			Max.	Elért
B	Hatósági vizsgálatok	A közös nyomásterű (common rail) rendszerek szerkezeti kialakításai	15	
B	Hatósági vizsgálatok	A tüzelőanyag-ellátás kisnyomású részegységei	15	
B	Hatósági vizsgálatok	A tüzelőanyag-ellátás nagynyomású részegységei	15	
B	Hatósági vizsgálatok	Az injektorok felépítése	15	
<b>Szint</b>	<b>Szakmai készségek a szakmai és vizsgakövetelmény szerint</b>		<b>Max.</b>	<b>Elért</b>
3	Elemi számolási készség		6	
4	Mennyiségérzék		6	
<b>Összesen</b>			<b>72</b>	
	<b>Egyéb kompetenciák a szakmai és vizsgakövetelmény szerint</b>		<b>Max.</b>	<b>Elért</b>
	Személyes kompetenciák	Megbízhatóság	4	
		Önállóság	4	
		Döntésképesség	4	
		Precizitás	4	
	Társas kompetenciák	Irányítási készség	4	
	Módszerkompetenciák	Értékelés	4	
		Helyzetfelismerés	4	
<b>Összesen</b>			<b>28</b>	
<b>Mindösszesen</b>			<b>100</b>	

.....  
dátum

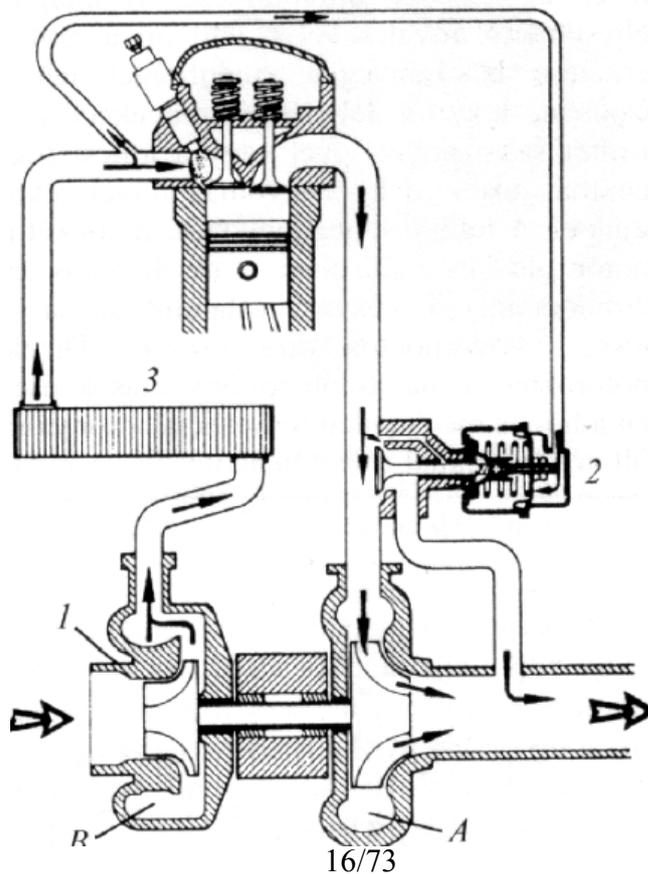
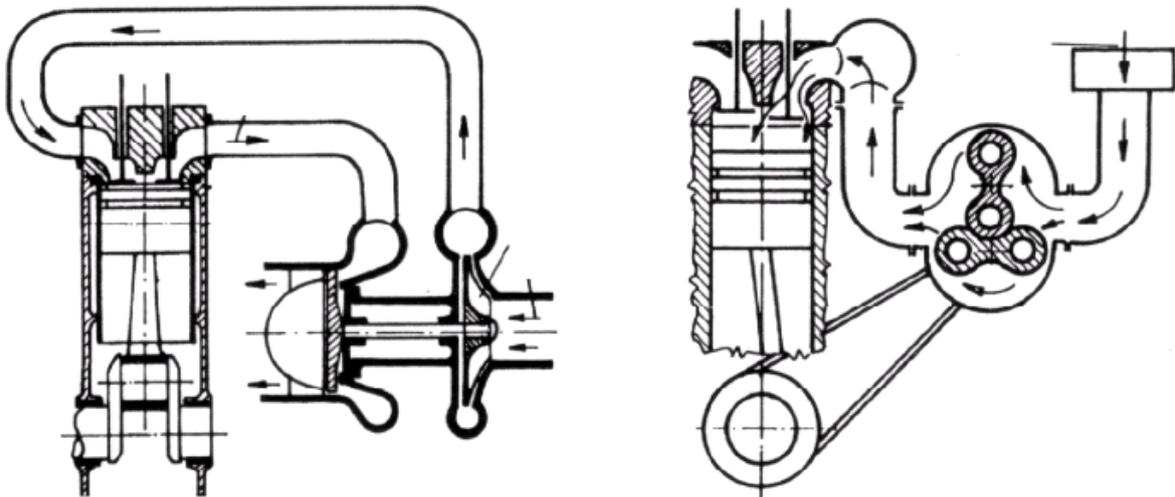
.....  
aláírás

C

**4. Autóvásárláskor a vevő nem tudja eldönteni, szívó vagy feltöltős motort vásároljon. Mondja el az érdeklődőnek a szívó és a feltöltős motor szerkezeti felépítését, működését és jellemzőit!**

Információtartalom vázlat

- A feltöltés lényege, csoportosítás, előnyei, hátrányai
- A turbófeltöltő, a mechanikus feltöltő, a Comprex feltöltő működési elve
- A turbófeltöltők hibafelvételezése, gyakori hibái
- A turbófeltöltők javítása, üzemeltetése, az üzemeltetés fontosabb szabályai



C

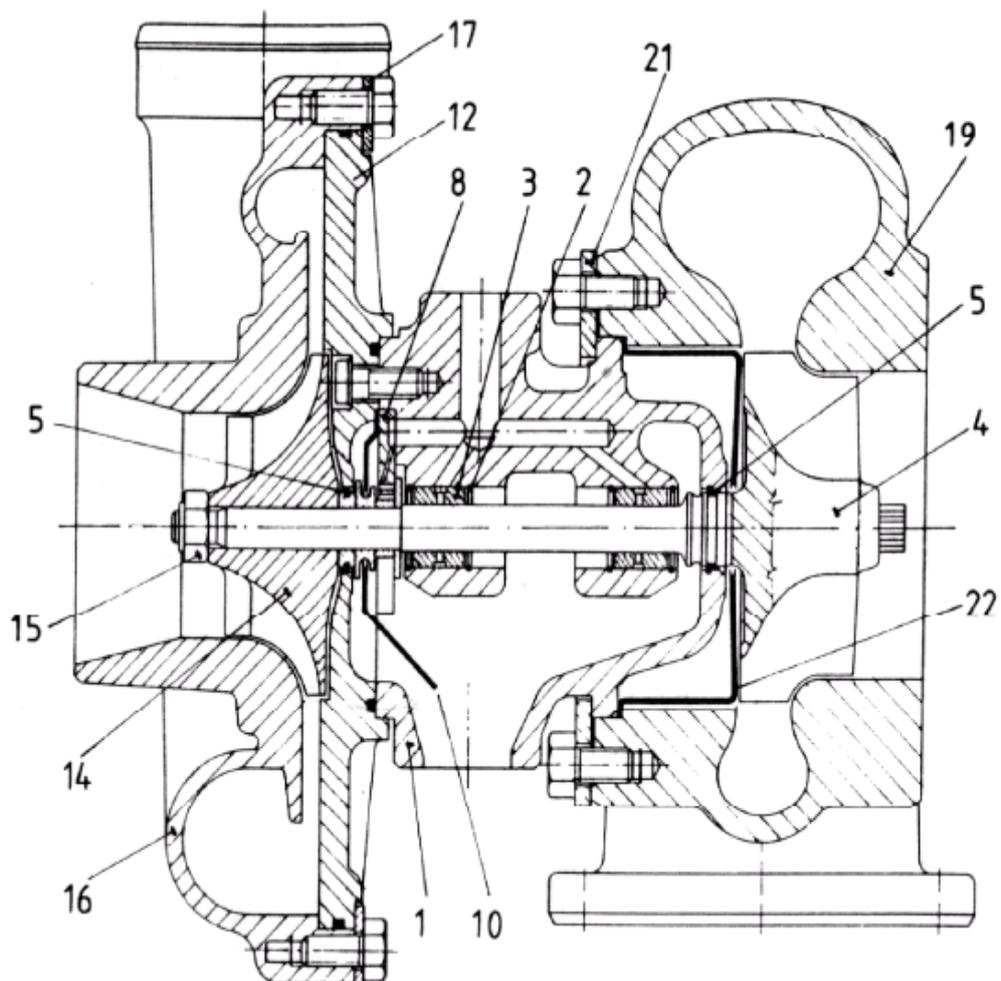
Vizsgálóhoz rendelt követelménymodul azonosítója, megnevezése:

0593-06 Autótechnikus feladatai

Vizsgálóhoz rendelt vizsgafeladat megnevezése:

3. vizsgafeladat

Korszerű járműszerkezetek, vizsgálati és javítási eljárások



C

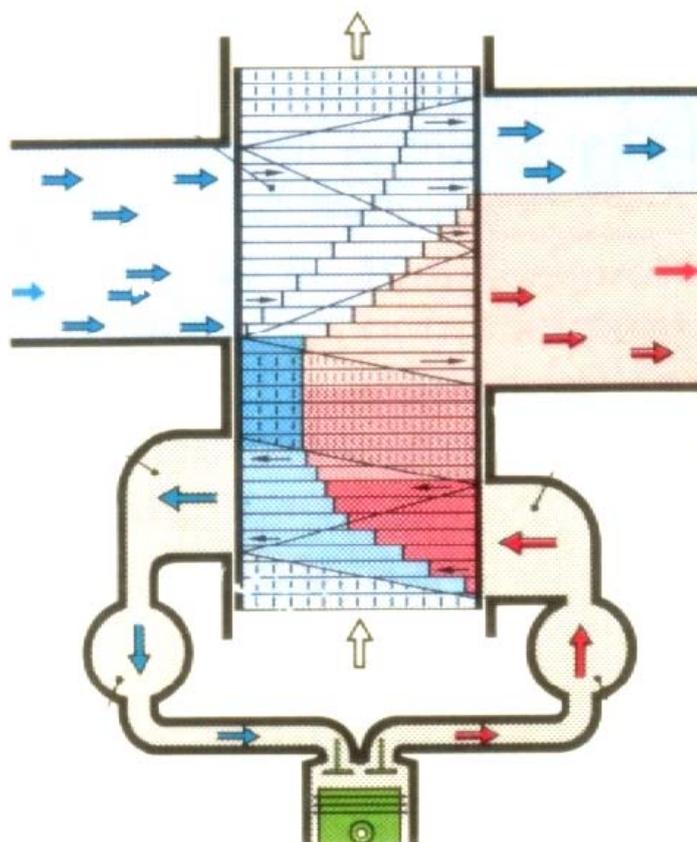
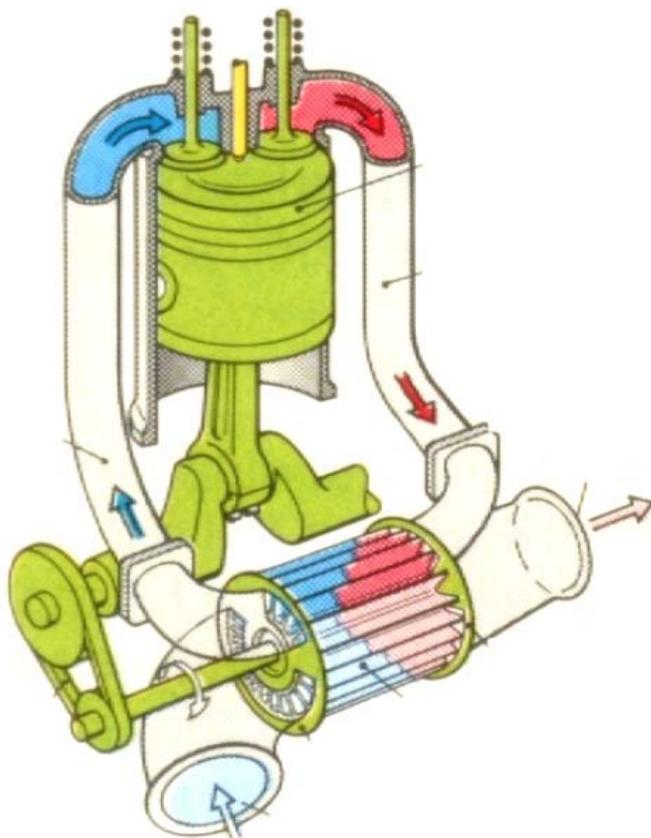
Vizsgálóhoz rendelt követelménymodul azonosítója, megnevezése:

0593-06 Autótechnikus feladatai

Vizsgálóhoz rendelt vizsgafeladat megnevezése:

3. vizsgafeladat

Korszerű járműszerkezetek, vizsgálati és javítási eljárások



C

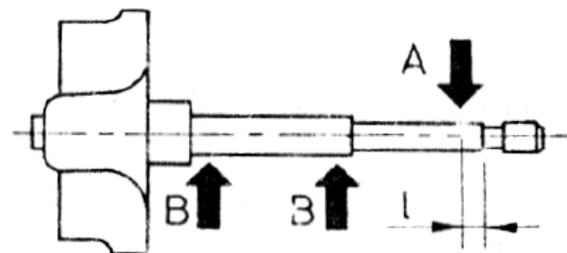
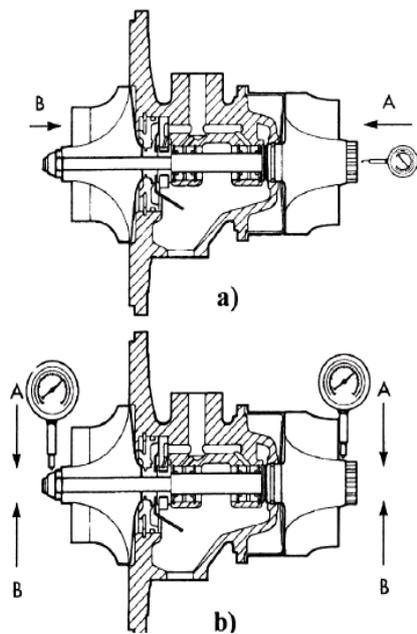
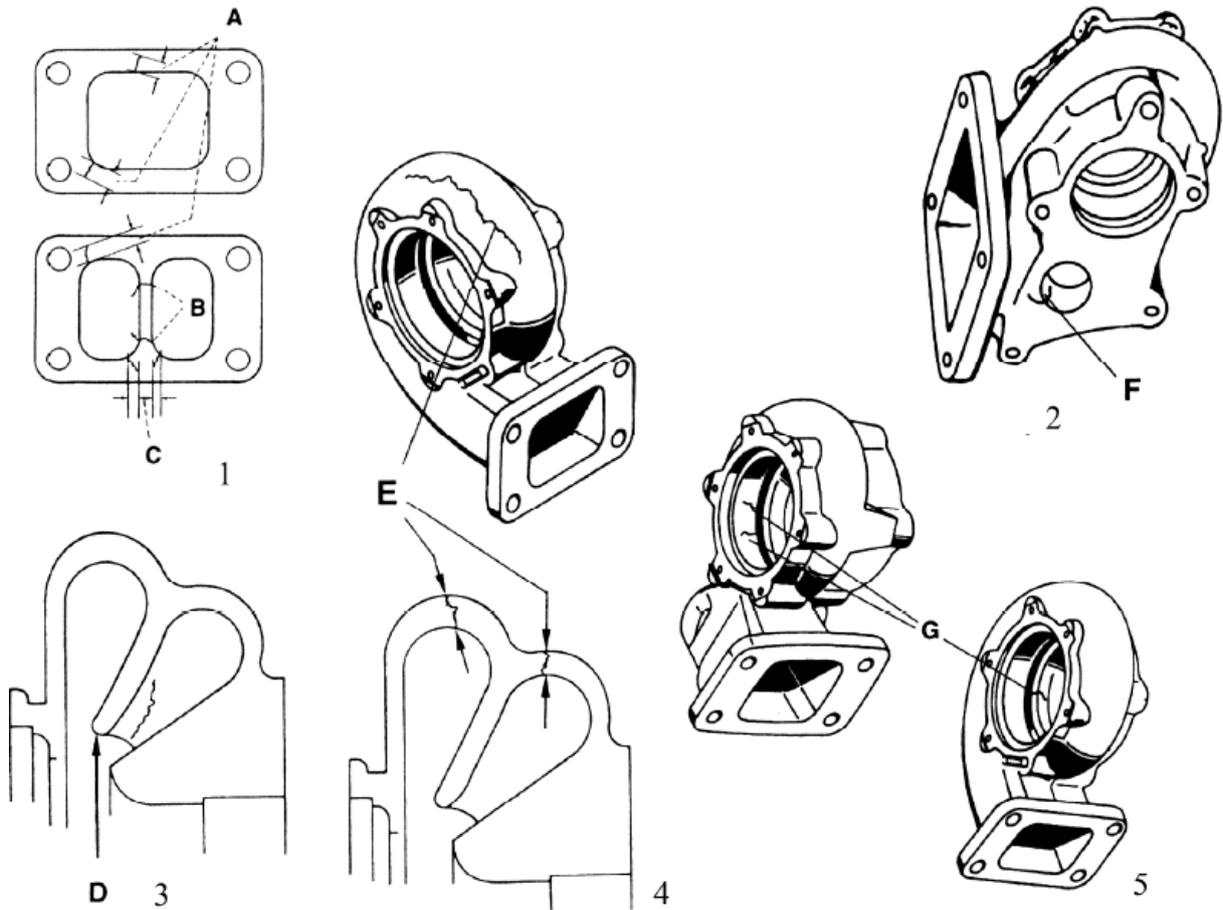
Vizsgálóhoz rendelt követelménymodul azonosítója, megnevezése:

0593-06 Autótechnikus feladatai

Vizsgálóhoz rendelt vizsgafeladat megnevezése:

3. vizsgafeladat

Korszerű járműszerkezetek, vizsgálati és javítási eljárások



C

Vizsgarészhez rendelt követelménymodul azonosítója, megnevezése:

0593-06 Autótechnikus feladatai

Vizsgarészhez rendelt vizsgafeladat megnevezése:

3. vizsgafeladat

Korszerű járműszerkezetek, vizsgálati és javítási eljárások

A vizsgázó neve: .....

## Értékelő lap

**4. Autóvásárláskor a vevő nem tudja eldönteni, szívó vagy feltöltős motort vásároljon. Mondja el az érdeklődőnek a szívó és a feltöltős motor szerkezeti felépítését, működését és jellemzőit!**

Típus	Szakmai ismeretek alkalmazása a szakmai és vizsgakövetelmény szerint	Az információtartalom vázlata alapján	Pontszámok	
			Max.	Elért
B	Hatósági vizsgálatok	A feltöltés lényege, csoportosítás, előnyei, hátrányai	15	
B	Hatósági vizsgálatok	A turbófeltöltő, a mechanikus feltöltő, a Comprex feltöltő működési elve	15	
B	Hatósági vizsgálatok	A turbófeltöltők hibafelvételezése, gyakori hibái	15	
B	Hatósági vizsgálatok	A turbófeltöltők javítása, üzemeltetése, az üzemeltetés fontosabb szabályai	15	
<b>Szint</b>	<b>Szakmai készségek a szakmai és vizsgakövetelmény szerint</b>		<b>Max.</b>	<b>Elért</b>
3	Elemi számolási készség		6	
4	Mennyiségérzék		6	
<b>Összesen</b>			<b>72</b>	
	<b>Egyéb kompetenciák a szakmai és vizsgakövetelmény szerint</b>		<b>Max.</b>	<b>Elért</b>
	Személyes kompetenciák	Megbízhatóság	4	
		Önállóság	4	
		Döntésképeség	4	
		Precizitás	4	
	Társas kompetenciák	Irányítási készség	4	
	Módszerkompetenciák	Értékelés	4	
		Helyzetfelismerés	4	
<b>Összesen</b>			<b>28</b>	
<b>Mindösszesen</b>			<b>100</b>	

.....  
dátum

.....  
aláírás

Vizsgarészhez rendelt követelménymodul azonosítója, megnevezése:

0593-06 Autótechnikus feladatai

Vizsgarészhez rendelt vizsgafeladat megnevezése:

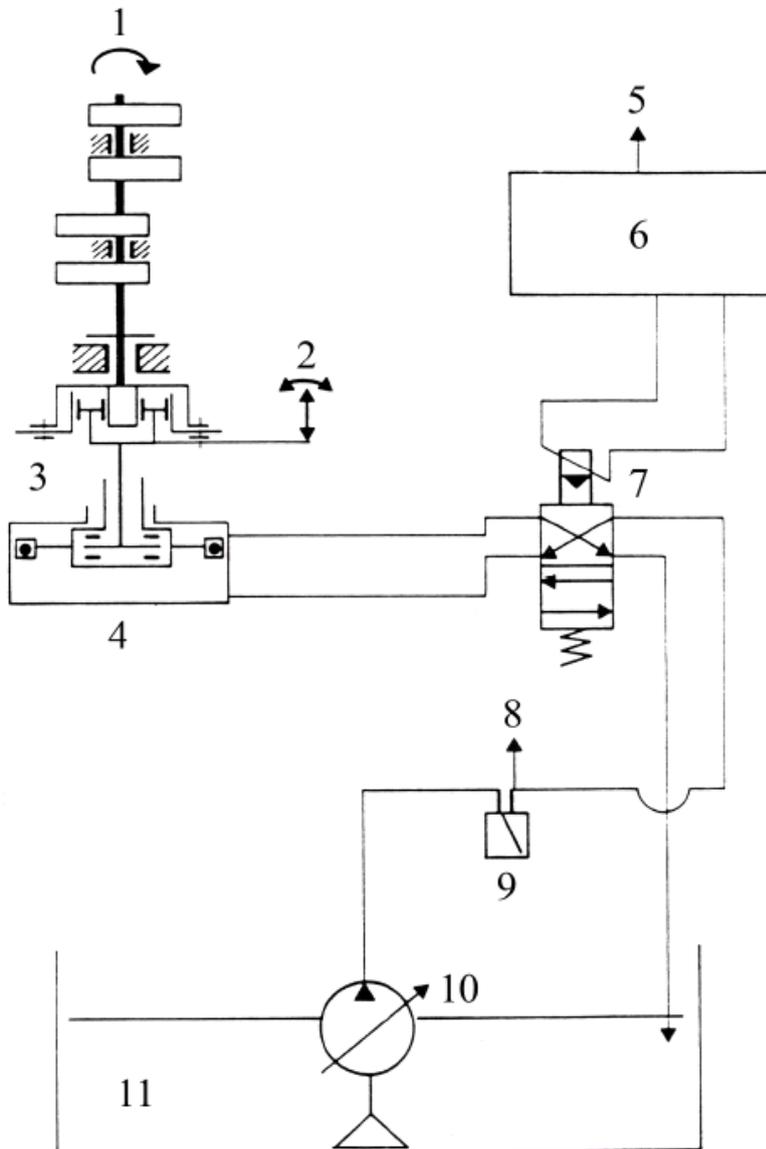
3. vizsgafeladat

Korszerű járműszerkezetek, vizsgálati és javítási eljárások

**5. A szervizben gyakorlaton lévő tanuló olvasott a változtatható paraméterű szelepvezérlésről, de az írás alapján nem értette meg a lényegét, ezért Önhöz fordul felvilágosításért. Mondja el az érdeklődő tanulónak a változtatható paraméterű szelepvezérlés szerkezeti felépítését, működését és jellemzőit!**

Információtartalom vázlat

- A változtatható paraméterű szelepvezérlés alkalmazásának indokai
- A változtatható paraméterű szelepvezérlések csoportosítása
- A változtatható paraméterű szelepvezérlések működése
- A változtatható paraméterű szelepvezérlések vizsgálata



C

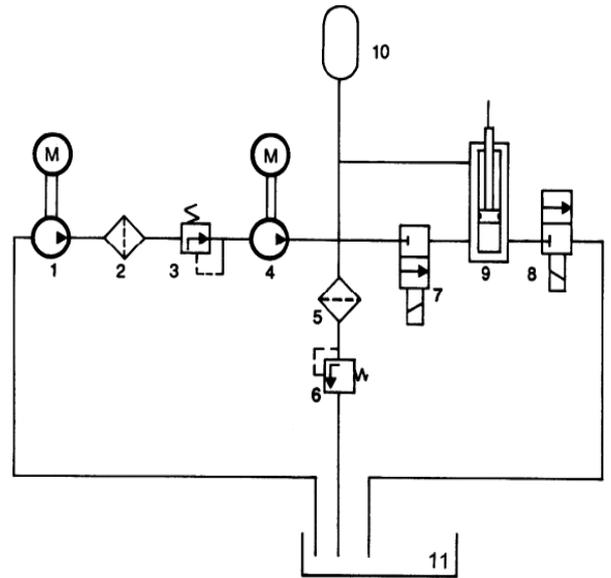
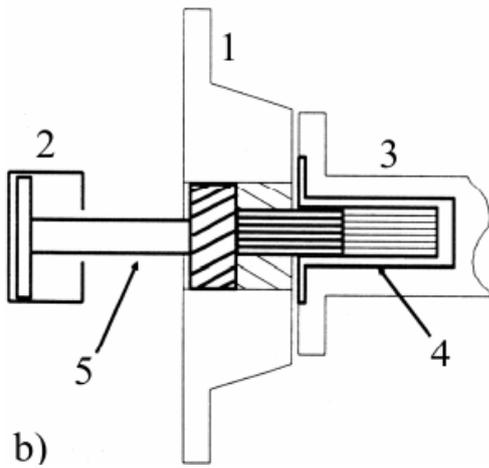
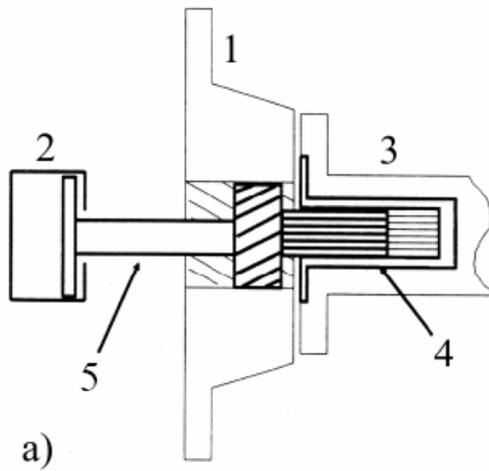
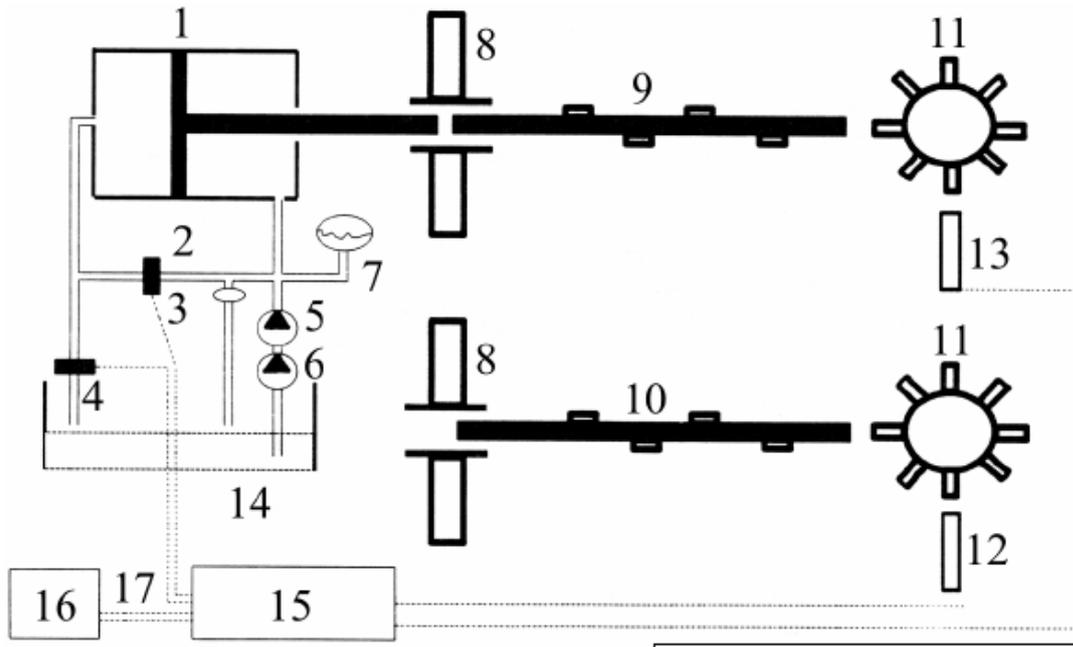
Vizsgarészhez rendelt követelménymodul azonosítója, megnevezése:

0593-06 Autótechnikus feladatai

Vizsgarészhez rendelt vizsgafeladat megnevezése:

3. vizsgafeladat

Korszerű járműszerkezetek, vizsgálati és javítási eljárások



C

Vizsgarészhez rendelt követelménymodul azonosítója, megnevezése:

0593-06 Autótechnikus feladatai

Vizsgarészhez rendelt vizsgafeladat megnevezése:

3. vizsgafeladat

Korszerű járműszerkezetek, vizsgálati és javítási eljárások

A vizsgázó neve: .....

## Értékelő lap

**5. A szervizben gyakorlaton lévő tanuló olvasott a változtatható paraméterű szelepvezérlésről, de az írás alapján nem értette meg a lényegét, ezért Önhöz fordul felvilágosításért. Mondja el az érdeklődő tanulónak a változtatható paraméterű szelepvezérlés szerkezeti felépítését, működését és jellemzőit!**

Típus	Szakmai ismeretek alkalmazása a szakmai és vizsgakövetelmény szerint	Az információtartalom vázlata alapján	Pontszámok	
			Max.	Elért
B	Hatósági vizsgálatok	A változtatható paraméterű szelepvezérlés alkalmazásának indokai	15	
B	Hatósági vizsgálatok	A változtatható paraméterű szelepvezérlések csoportosítása	15	
B	Hatósági vizsgálatok	A változtatható paraméterű szelepvezérlések működése	15	
B	Hatósági vizsgálatok	A változtatható paraméterű szelepvezérlések vizsgálata	15	
<b>Szint</b>	<b>Szakmai készségek a szakmai és vizsgakövetelmény szerint</b>		<b>Max.</b>	<b>Elért</b>
3	Elemi számolási készség		6	
4	Mennyiségérzék		6	
<b>Összesen</b>			<b>72</b>	
	<b>Egyéb kompetenciák a szakmai és vizsgakövetelmény szerint</b>		<b>Max.</b>	<b>Elért</b>
	Személyes kompetenciák	Megbízhatóság	4	
		Önállóság	4	
		Döntésképesség	4	
		Precizitás	4	
	Társas kompetenciák	Irányítási készség	4	
	Módszerkompetenciák	Értékelés	4	
		Helyzetfelismerés	4	
<b>Összesen</b>			<b>28</b>	
<b>Mindösszesen</b>			<b>100</b>	

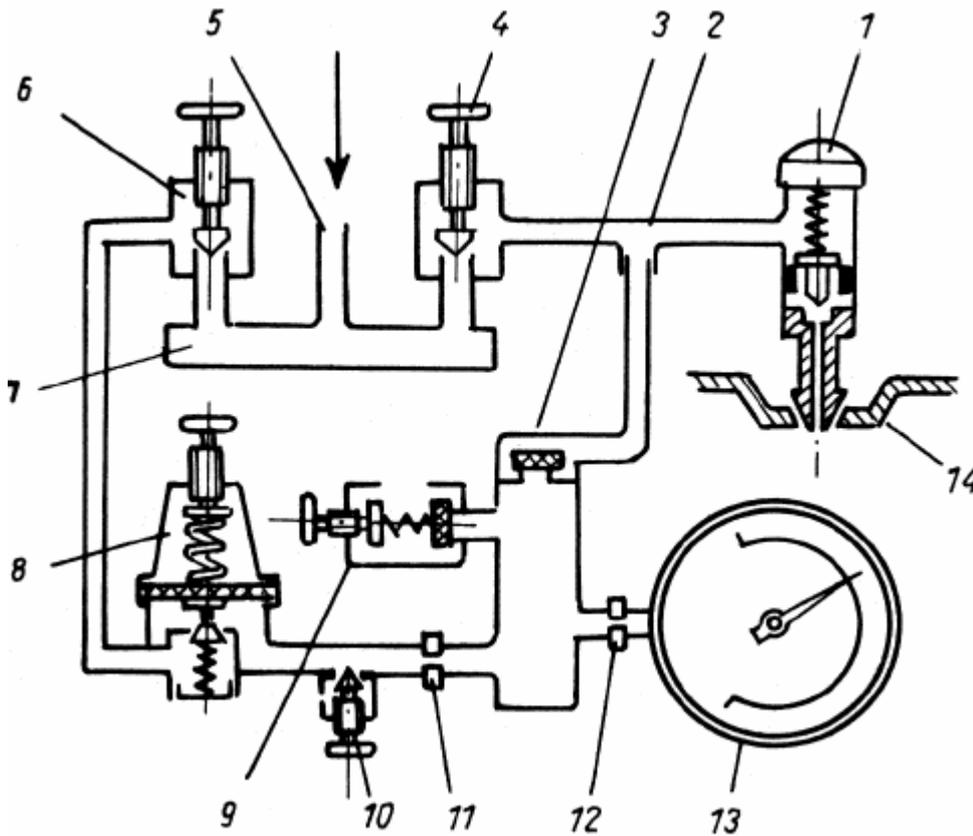
.....  
dátum

.....  
aláírás

**6. A megrendelő a motor gyengeségére hivatkozva keresi fel a javítóműhelyt, de nem szeretné, hogy a diagnózis megállapításához szétszereljék a motort. Ismertesse a motor megbontás nélküli vizsgálati lehetőségeit!**

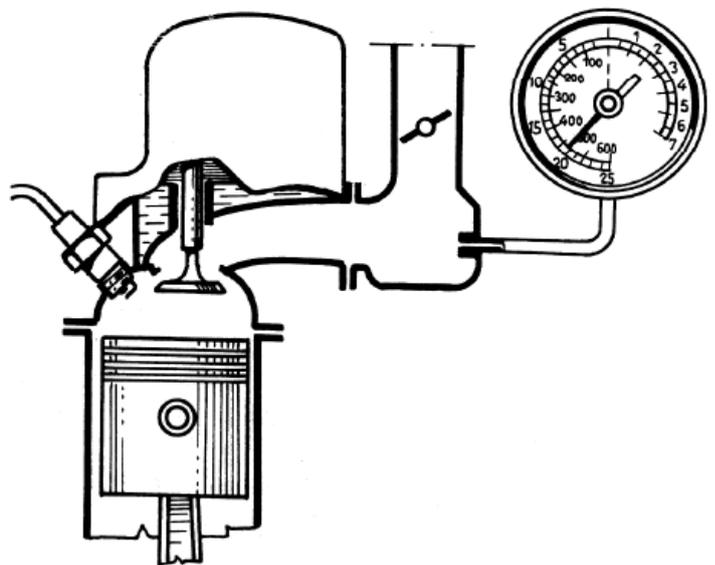
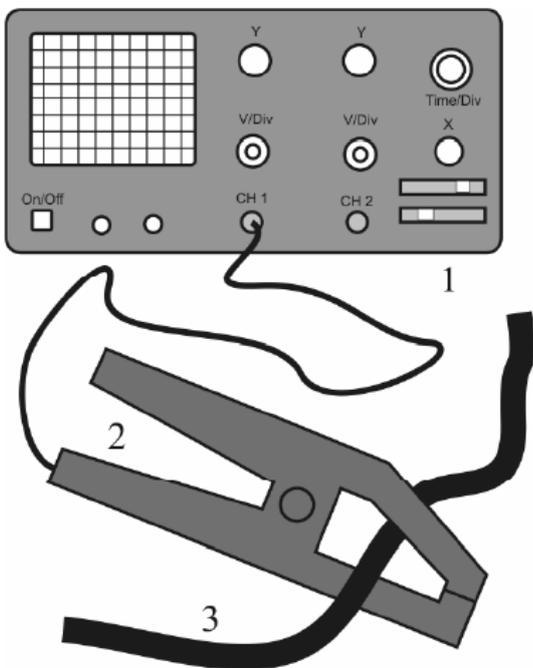
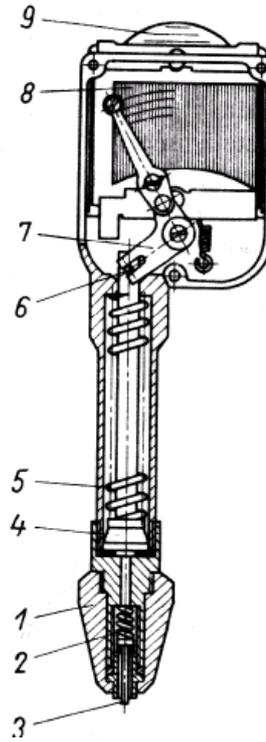
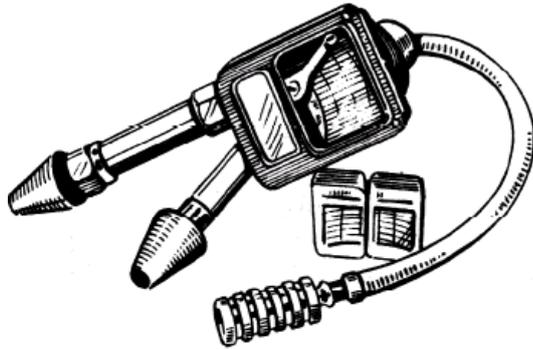
Információtartalom vázlat

- A motor megbontás nélküli vizsgálati előnyei
- A mechanikai állapot vizsgálatára alkalmas eljárások
- A kimutatható mechanikai hibák
- Az eljárásoknál alkalmazott műszerek, eszközök



C

Vizsgarészhez rendelt követelménymodul azonosítója, megnevezése:  
0593-06 Autótechnikus feladatai  
Vizsgarészhez rendelt vizsgafeladat megnevezése:  
3. vizsgafeladat  
Korszerű járműszerkezetek, vizsgálati és javítási eljárások



C

Vizsgarészhez rendelt követelménymodul azonosítója, megnevezése:

0593-06 Autótechnikus feladatai

Vizsgarészhez rendelt vizsgafeladat megnevezése:

3. vizsgafeladat

Korszerű járműszerkezetek, vizsgálati és javítási eljárások

A vizsgázó neve: .....

## Értékelő lap

**6. A megrendelő a motor gyengeségére hivatkozva keresi fel a javítóműhelyt, de nem szeretné, hogy a diagnózis megállapításához szétszereljék a motort. Ismertesse a motor megbontás nélküli vizsgálati lehetőségeit!**

Típus	Szakmai ismeretek alkalmazása a szakmai és vizsgakövetelmény szerint	Az információtartalom vázlatára alapján	Pontszámok	
			Max.	Elért
B	Hatósági vizsgálatok	A motor megbontás nélküli vizsgálati előnyei	15	
B	Hatósági vizsgálatok	A mechanikai állapot vizsgálatára alkalmas eljárások	15	
B	Hatósági vizsgálatok	A kimutatható mechanikai hibák	15	
B	Hatósági vizsgálatok	Az eljárásoknál alkalmazott műszerek, eszközök	15	
<b>Szint</b>	<b>Szakmai készségek a szakmai és vizsgakövetelmény szerint</b>		<b>Max.</b>	<b>Elért</b>
3	Elemi számolási készség		6	
4	Mennyiségérzék		6	
<b>Összesen</b>			<b>72</b>	
	<b>Egyéb kompetenciák a szakmai és vizsgakövetelmény szerint</b>		<b>Max.</b>	<b>Elért</b>
	Személyes kompetenciák	Megbízhatóság	4	
		Önállóság	4	
		Döntésképesség	4	
		Precizitás	4	
	Társas kompetenciák	Irányítási készség	4	
	Módszerkompetenciák	Értékelés	4	
		Helyzetfelismerés	4	
<b>Összesen</b>			<b>28</b>	
<b>Mindösszesen</b>			<b>100</b>	

.....  
dátum

.....  
aláírás

Vizsgarészhez rendelt követelménymodul azonosítója, megnevezése:

0593-06 Autótechnikus feladatai

Vizsgarészhez rendelt vizsgafeladat megnevezése:

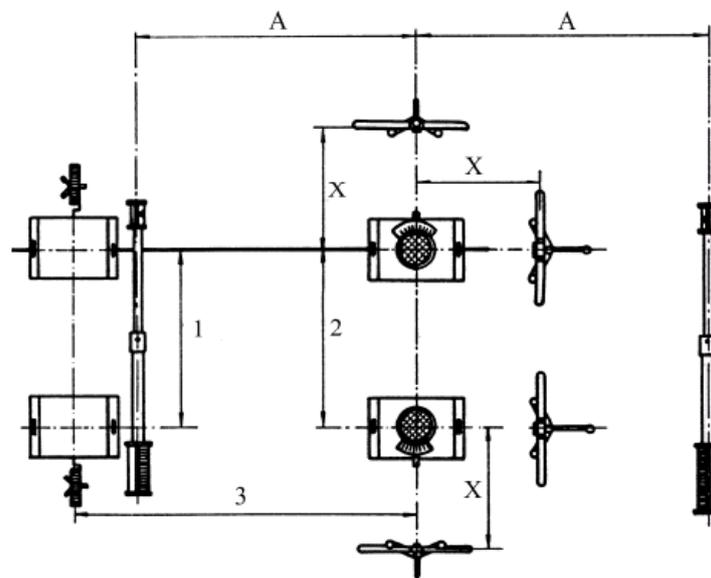
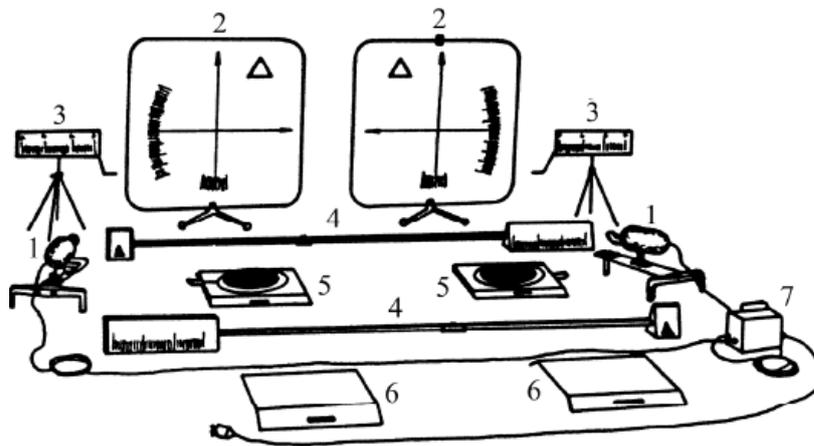
3. vizsgafeladat

Korszerű járműszerkezetek, vizsgálati és javítási eljárások

**7. A megrendelő futómű problémával jelentkezik be a szervizbe. Menetpróba után Ön futómű-ellenőrzést és -beállítást javasol. Ismertesse a futómű ellenőrzésének és beállításának menetét!**

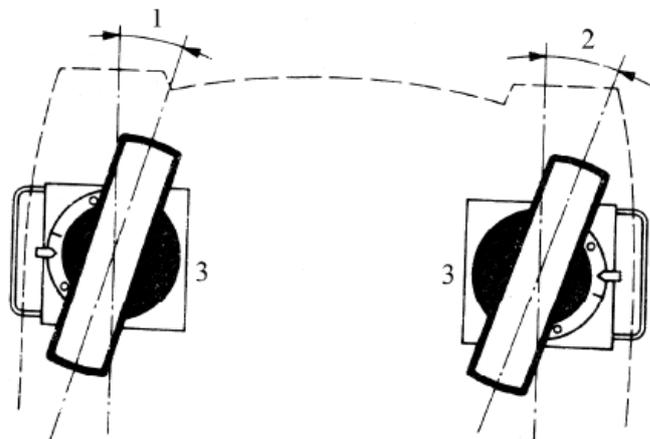
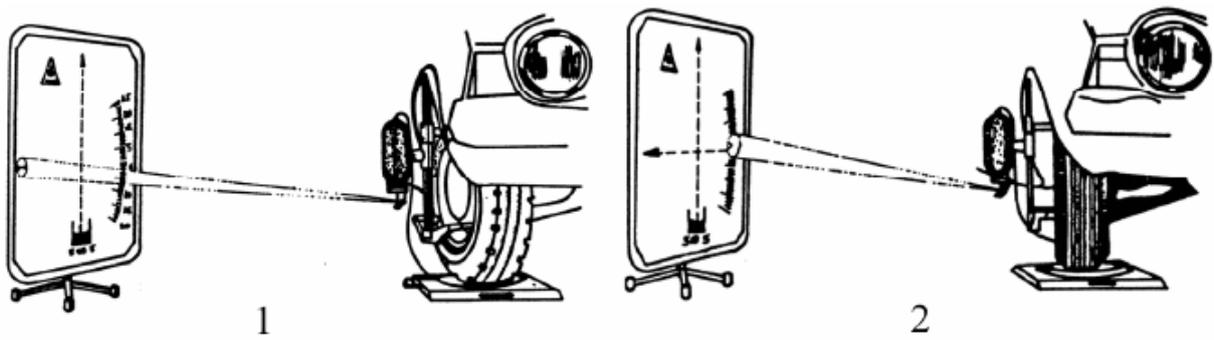
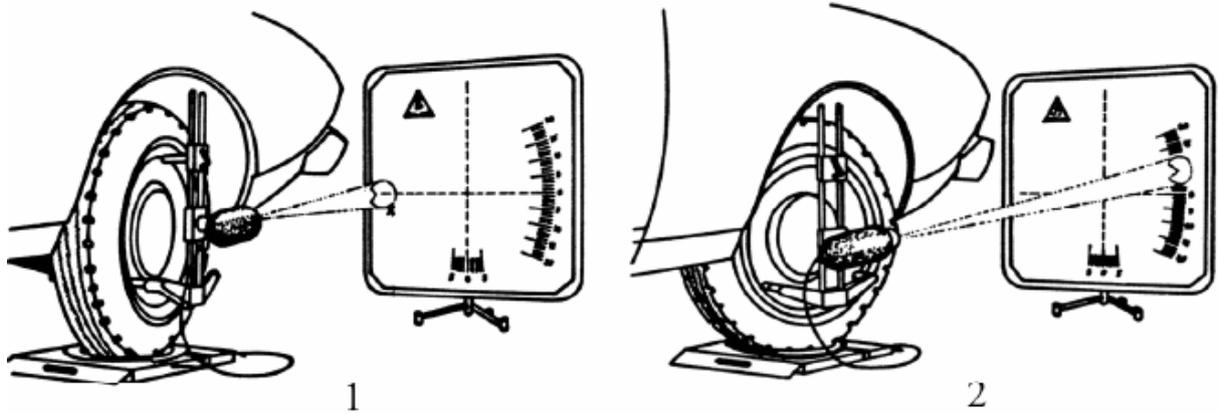
Információtartalom vázlat

- A futómű helytelen beállításának hatása a gépjármű menetbiztonságára
- Optikai rendszerű berendezésekkel elvégezhető futómű-beállítások
- Mérőberendezések telepítése, fajtái, esetleges új beállítási megoldások
- A beállítások, mérések végrehajtásának előírásai
- Új rendszerű futómű-beállítók működése



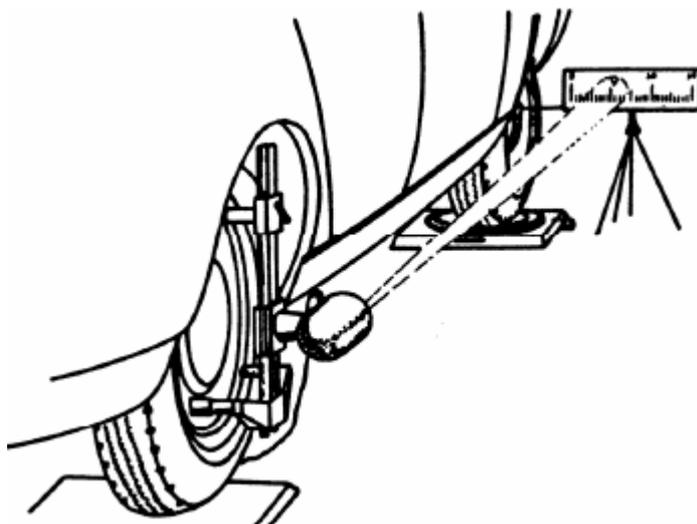
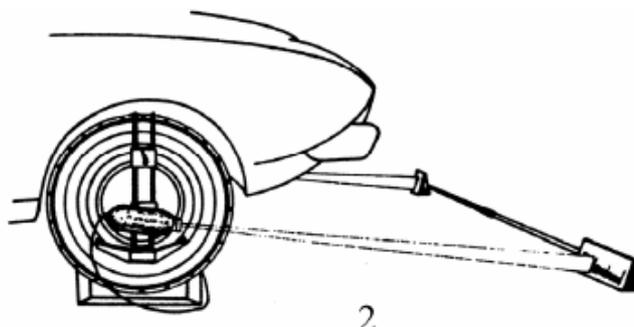
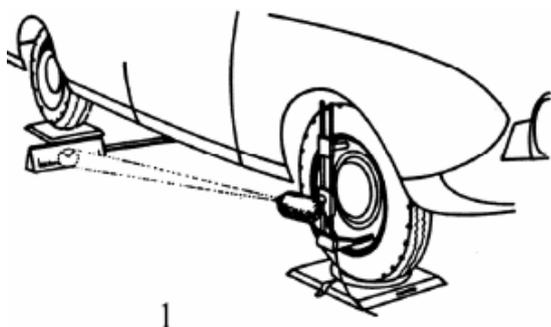
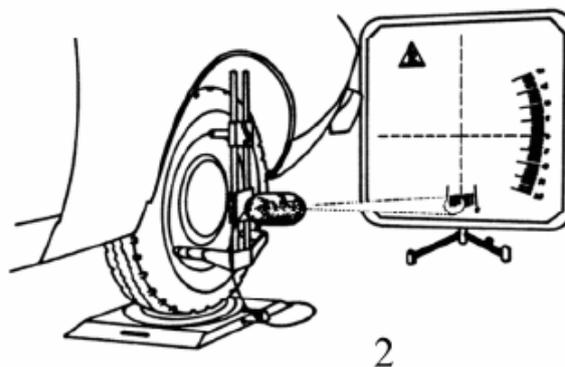
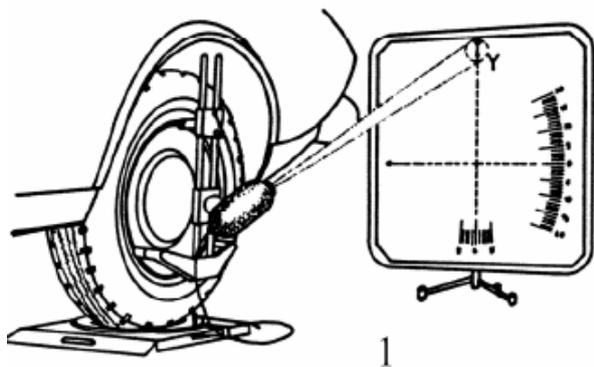
C

Vizsgarészhez rendelt követelménymodul azonosítója, megnevezése:  
0593-06 Autótechnikus feladatai  
Vizsgarészhez rendelt vizsgafeladat megnevezése:  
3. vizsgafeladat  
Korszerű járműszerkezetek, vizsgálati és javítási eljárások



C

Vizsgarészhez rendelt követelménymodul azonosítója, megnevezése:  
0593-06 Autótechnikus feladatai  
Vizsgarészhez rendelt vizsgafeladat megnevezése:  
3. vizsgafeladat  
Korszerű járműszerkezetek, vizsgálati és javítási eljárások



Vizsgarészhez rendelt követelménymodul azonosítója, megnevezése:

0593-06 Autótechnikus feladatai

Vizsgarészhez rendelt vizsgafeladat megnevezése:

3. vizsgafeladat

Korszerű járműszerkezetek, vizsgálati és javítási eljárások

A vizgázó neve: .....

## Értékelő lap

**7. A megrendelő futómű problémával jelentkezik be a szervizbe. Menetpróba után Ön futómű-ellenőrzést és -beállítást javasol. Ismertesse a futómű ellenőrzésének és beállításának menetét!**

Típus	Szakmai ismeretek alkalmazása a szakmai és vizsgakövetelmény szerint	Az információtartalom vázlata alapján	Pontszámok	
			Max.	Elért
B	Hatósági vizsgálatok	A futómű helytelen beállításának hatása a gépjármű menetbiztonságára	12	
B	Hatósági vizsgálatok	Optikai rendszerű berendezésekkel elvégezhető futómű-beállítások	12	
B	Hatósági vizsgálatok	Mérőberendezések telepítése, fajtái, esetleges új beállítási megoldások	12	
B	Hatósági vizsgálatok	A beállítások, mérések végrehajtásának előírásai	12	
B	Hatósági vizsgálatok	Új rendszerű futómű-beállítók működése	12	
<b>Szint</b>	<b>Szakmai készségek a szakmai és vizsgakövetelmény szerint</b>		<b>Max.</b>	<b>Elért</b>
3	Elemi számolási készség		6	
4	Mennyiségérzék		6	
<b>Összesen</b>			<b>12</b>	
	<b>Egyéb kompetenciák a szakmai és vizsgakövetelmény szerint</b>		<b>Max.</b>	<b>Elért</b>
	Személyes kompetenciák	Megbízhatóság	4	
		Önállóság	4	
		Döntésképesség	4	
		Precizitás	4	
	Társas kompetenciák	Irányítási készség	4	
	Módszerkompetenciák	Értékelés	4	
		Helyzetfelismerés	4	
<b>Összesen</b>			<b>28</b>	
<b>Mindösszesen</b>			<b>100</b>	

.....  
dátum

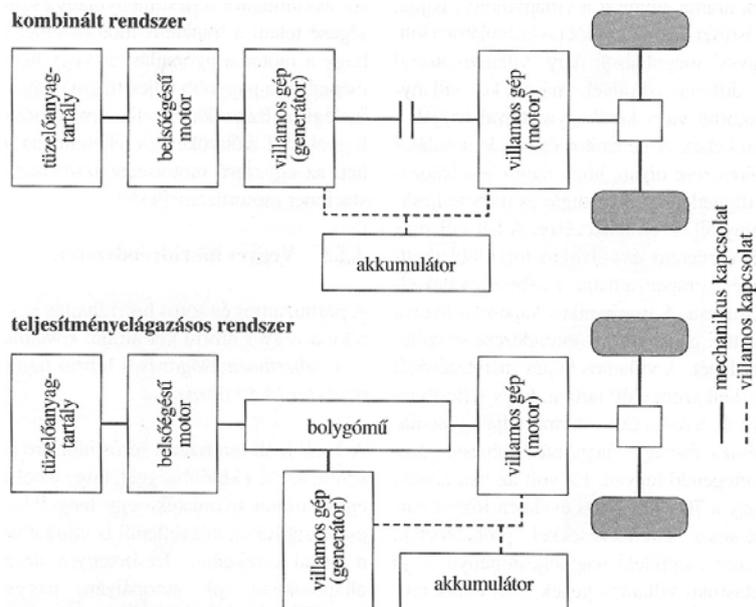
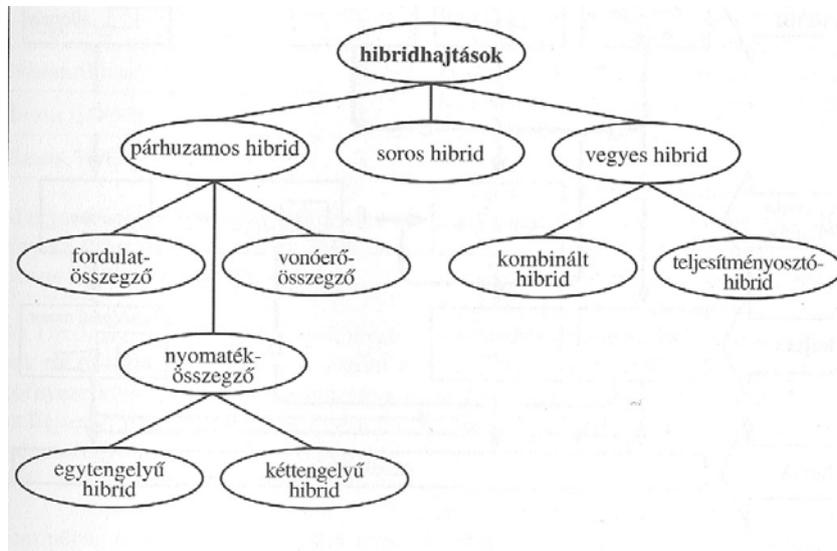
.....  
aláírás

C

**8. Ismerőse alternatív hajtású járművet szeretne vásárolni, de nincs tisztában ennek előnyeivel. Tájékoztassa az érdeklődőt az alternatív hajtású járművekkel és az alternatív hajtóanyagokkal kapcsolatban!**

Információtartalom vázlata

- Az alternatív járműhajtás
- Megoldások és hibridrendszerek
- Környezeti és üzemeltetési előnyök
- Korszerű hajtóanyagok (bioetanol, növényi olajok, biodízel, biogáz, hidrogén, földgáz, szintetikus hajtóanyagok)



C

Vizsgarészhez rendelt követelménymodul azonosítója, megnevezése:

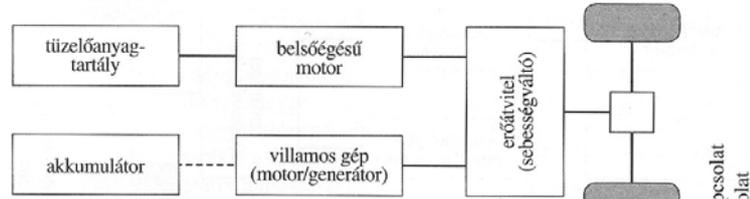
0593-06 Autótechnikus feladatai

Vizsgarészhez rendelt vizsgafeladat megnevezése:

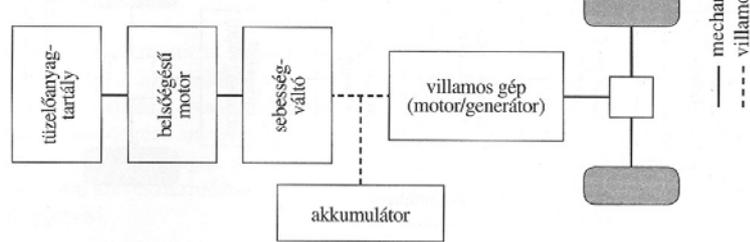
3. vizsgafeladat

Korszerű járműszerkezetek, vizsgálati és javítási eljárások

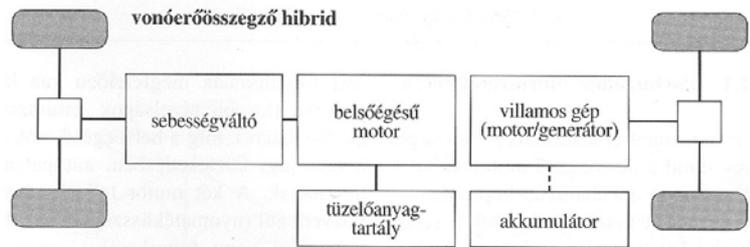
### fordulatösszegző hibrid



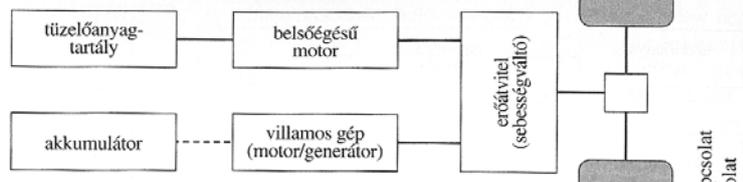
### nyomatékösszegző hibrid



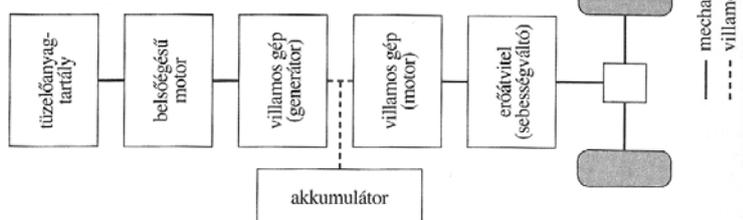
### vonóerőösszegző hibrid



### párhuzamos hibridrendszer



### soros hibridrendszer



C

Vizsgarészhez rendelt követelménymodul azonosítója, megnevezése:

0593-06 Autótechnikus feladatai

Vizsgarészhez rendelt vizsgafeladat megnevezése:

3. vizsgafeladat

Korszerű járműszerkezetek, vizsgálati és javítási eljárások

A vizgázó neve: .....

## Értékelő lap

**8. Ismerőse alternatív hajtású járművet szeretne vásárolni, de nincs tisztában ennek előnyeivel. Tájékoztassa az érdeklődőt az alternatív hajtású járművekkel és az alternatív hajtóanyagokkal kapcsolatban!**

Típus	Szakmai ismeretek alkalmazása a szakmai és vizsgakövetelmény szerint	Az információtartalom vázlatára alapján	Pontszámok	
			Max.	Elért
B	Hatósági vizsgálatok	Az alternatív járműhajtás	15	
B	Hatósági vizsgálatok	Megoldások és hibridrendszerek	15	
B	Hatósági vizsgálatok	Környezeti és üzemeltetési előnyök	15	
B	Hatósági vizsgálatok	Korszerű hajtóanyagok (bioetanol, növényi olajok, biodízel, biogáz, hidrogén, földgáz, szintetikus hajtóanyagok)	15	
<b>Szint</b>	<b>Szakmai készségek a szakmai és vizsgakövetelmény szerint</b>		<b>Max.</b>	<b>Elért</b>
3	Elemi számolási készség		6	
4	Mennyiségérzék		6	
<b>Összesen</b>			<b>72</b>	
	<b>Egyéb kompetenciák a szakmai és vizsgakövetelmény szerint</b>		<b>Max.</b>	<b>Elért</b>
	Személyes kompetenciák	Megbízhatóság	4	
		Önállóság	4	
		Döntésképesség	4	
		Precizitás	4	
	Társas kompetenciák	Irányítási készség	4	
	Módszerkompetenciák	Értékelés	4	
		Helyzetfelismerés	4	
<b>Összesen</b>			<b>28</b>	
<b>Mindösszesen</b>			<b>100</b>	

.....  
dátum

.....  
alíírás

Vizsgarészhez rendelt követelménymodul azonosítója, megnevezése:

0593-06 Autótechnikus feladatai

Vizsgarészhez rendelt vizsgafeladat megnevezése:

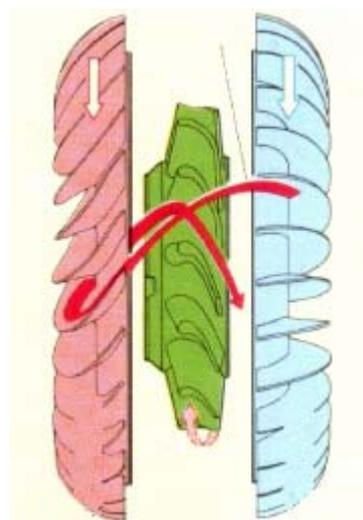
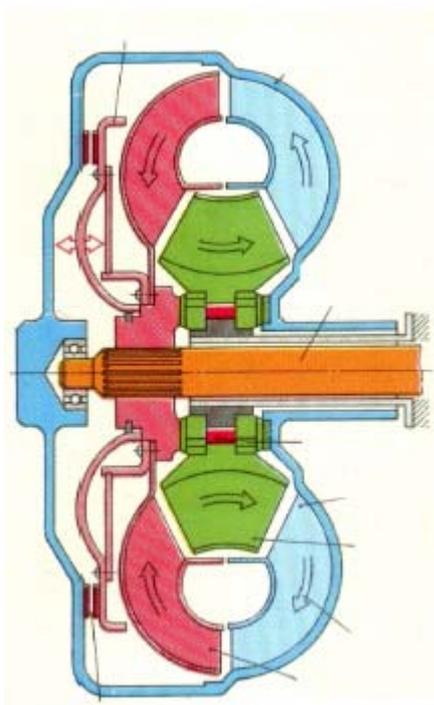
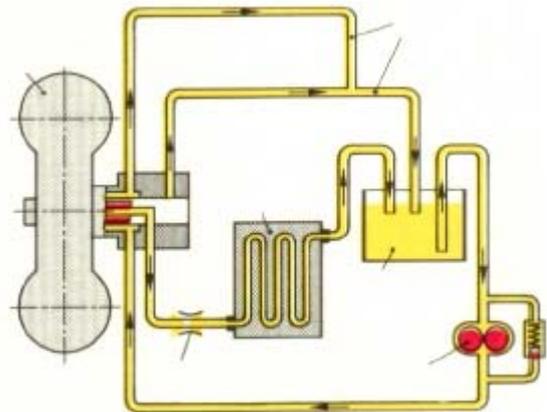
3. vizsgafeladat

Korszerű járműszerkezetek, vizsgálati és javítási eljárások

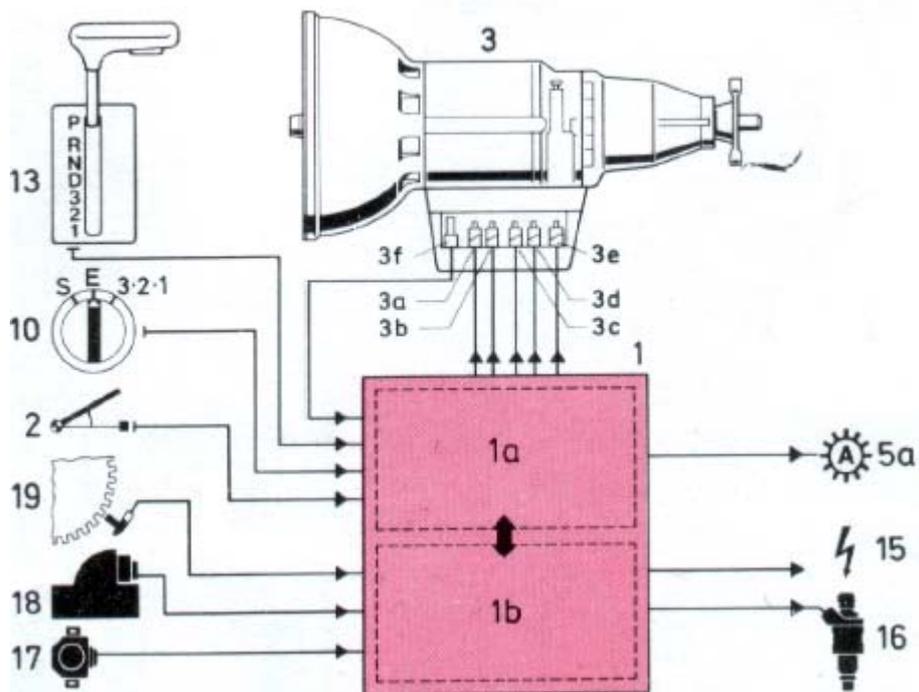
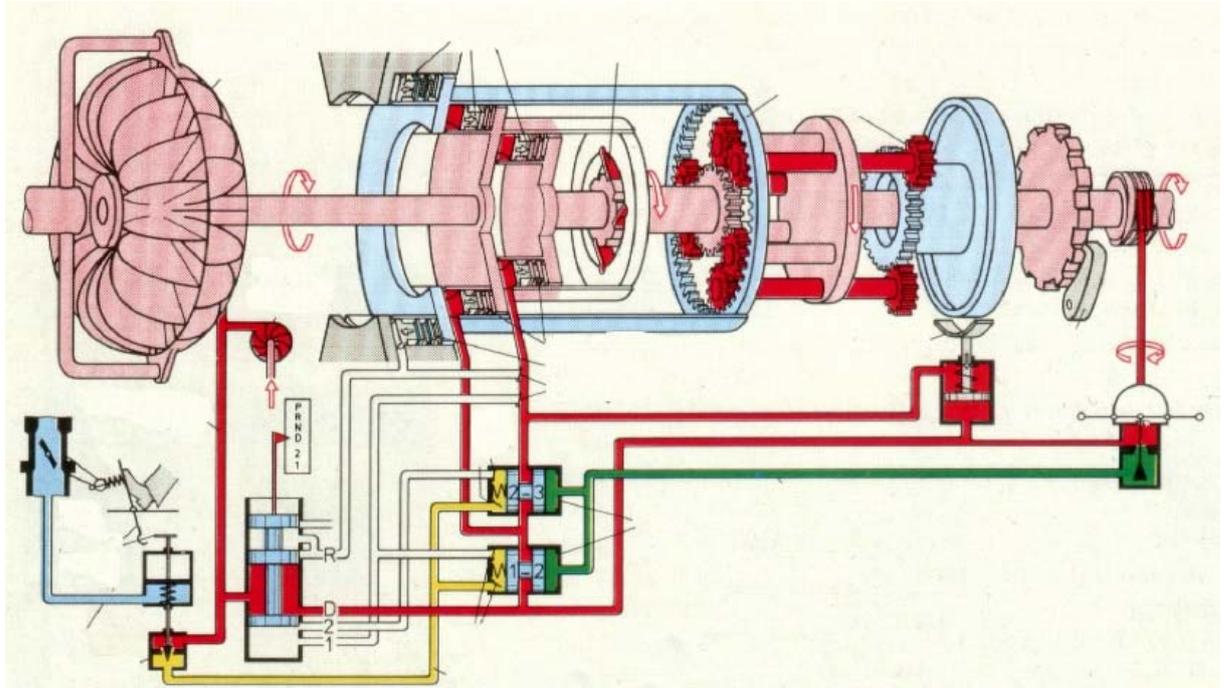
## 9. Szakmai továbbképzés keretében ismertetnie kell a hidromechanikus automata nyomatékvtó szerkezeti felépítését, működését.

Információtartalom vázlat

- A rendszer elemei, feladatai
- A hidrodinamikus nyomatékvtó
- A működést befolyásoló érzékelők
- Az elektronikus nyomatékvtó-vezérlés rendszervázlata



Vizsgálórendszerhez rendelt követelménymodul azonosítója, megnevezése:  
 0593-06 Autótechnikus feladatai  
 Vizsgálórendszerhez rendelt vizsgafeladat megnevezése:  
 3. vizsgafeladat  
 Korszerű járműszerkezetek, vizsgálati és javítási eljárások



C

Vizsgarészhez rendelt követelménymodul azonosítója, megnevezése:

0593-06 Autótechnikus feladatai

Vizsgarészhez rendelt vizsgafeladat megnevezése:

3. vizsgafeladat

Korszerű járműszerkezetek, vizsgálati és javítási eljárások

A vizgázó neve: .....

## Értékelő lap

### 9. Szakmai továbbképzés keretében ismertetnie kell a hidromechanikus automata nyomatékvtáltó szerkezeti felépítését, működését

Típus	Szakmai ismeretek alkalmazása a szakmai és vizsgakövetelmény szerint	Az információtartalom vázlatára alapján	Pontszámok	
			Max.	Elért
B	Hatósági vizsgálatok	A rendszer elemei, feladatai	15	
B	Hatósági vizsgálatok	A hidrodinamikus nyomatékvtáltó	15	
B	Hatósági vizsgálatok	A működést befolyásoló érzékelők	15	
B	Hatósági vizsgálatok	Az elektronikus nyomatékvtáltó-vezérlés rendszervázlata	15	
<b>Szint</b>	<b>Szakmai készségek a szakmai és vizsgakövetelmény szerint</b>		<b>Max.</b>	<b>Elért</b>
3	Elemi számolási készség		6	
4	Mennyiségérzék		6	
<b>Összesen</b>			<b>72</b>	
	<b>Egyéb kompetenciák a szakmai és vizsgakövetelmény szerint</b>		<b>Max.</b>	<b>Elért</b>
	Személyes kompetenciák	Megbízhatóság	4	
		Önállóság	4	
		Döntésképesség	4	
		Precizitás	4	
	Társas kompetenciák	Irányítási készség	4	
	Módszerkompetenciák	Értékelés	4	
		Helyzetfelismerés	4	
<b>Összesen</b>			<b>28</b>	
<b>Mindösszesen</b>			<b>100</b>	

.....  
dátum

.....  
aláírás

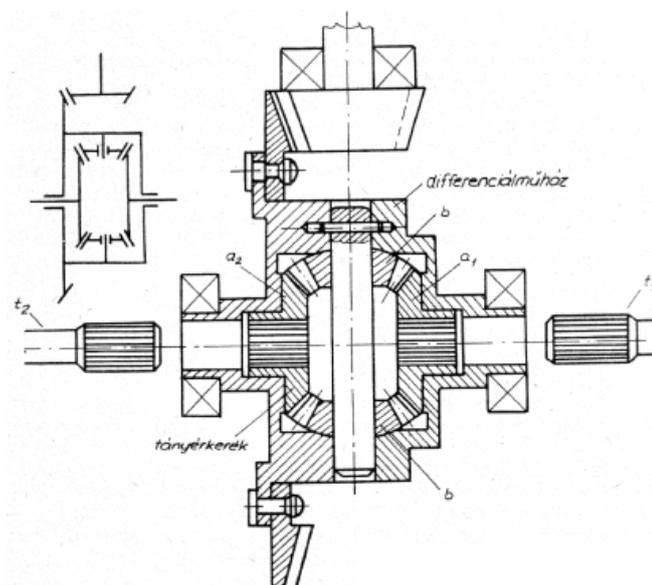
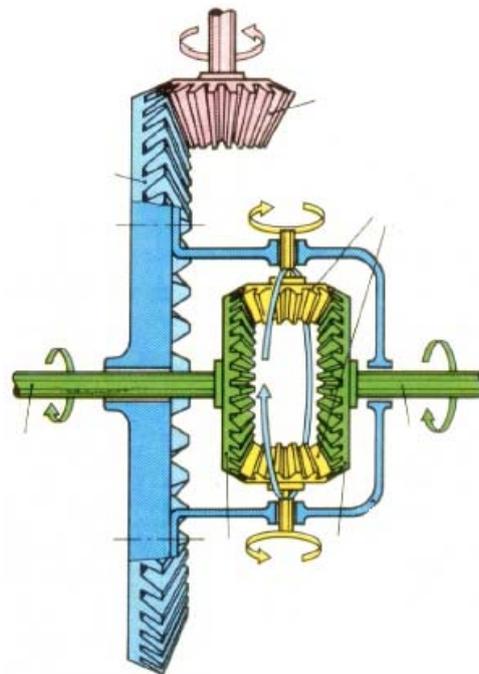
C

Vizsgarészhez rendelt követelménymodul azonosítója, megnevezése:  
0593-06 Autótechnikus feladatai  
Vizsgarészhez rendelt vizsgafeladat megnevezése:  
3. vizsgafeladat  
Korszerű járműszerkezetek, vizsgálati és javítási eljárások

**10. Adott gépjármű vizsgálata során a differenciálmű rendellenes, erőteljes zajhatással működik. Vizsgálja meg a szerkezetet, határolja be a hibalehetőségeket és a javítási lehetőségeket!**

Információtartalom vázlat

- A differenciálmű feladata
- Szerkezeti felépítés, működés
- A differenciálzár feladata, működtetése
- A differenciálmű beállítása, ellenőrzése, fogazatok vizsgálata



C

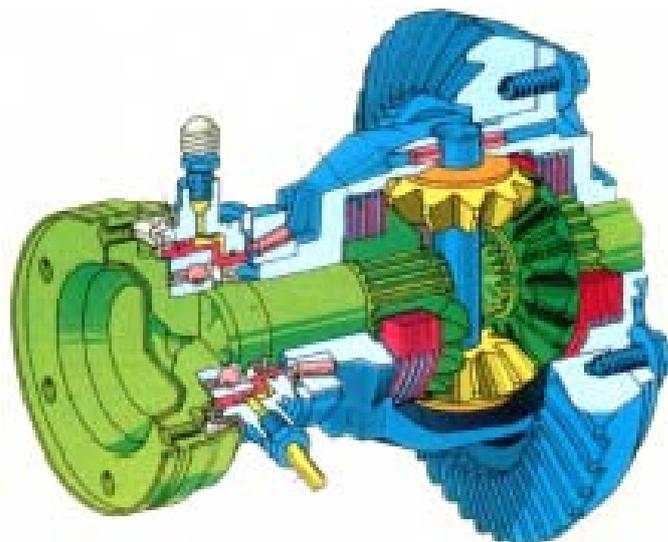
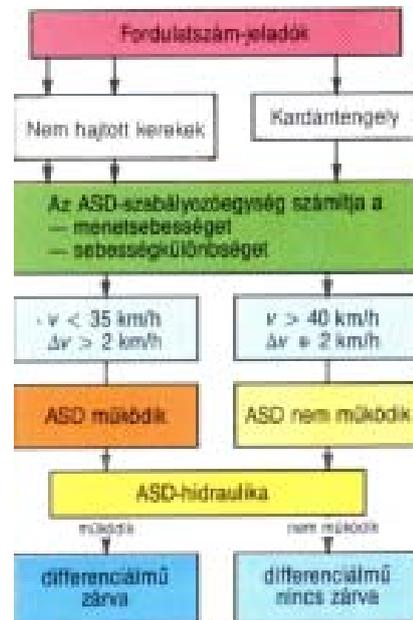
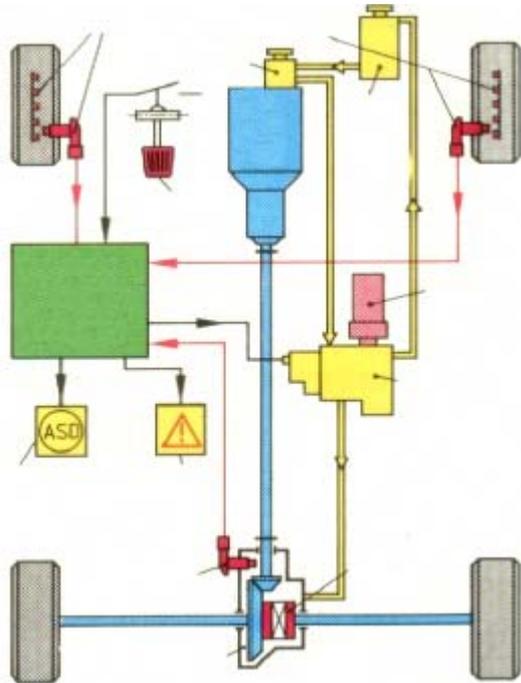
Vizsgarészhez rendelt követelménymodul azonosítója, megnevezése:

0593-06 Autótechnikus feladatai

Vizsgarészhez rendelt vizsgafeladat megnevezése:

3. vizsgafeladat

Korszerű járműszerkezetek, vizsgálati és javítási eljárások



C

Vizsgarészhez rendelt követelménymodul azonosítója, megnevezése:

0593-06 Autótechnikus feladatai

Vizsgarészhez rendelt vizsgafeladat megnevezése:

3. vizsgafeladat

Korszerű járműszerkezetek, vizsgálati és javítási eljárások

A vizgázó neve: .....

## Értékelő lap

**10. Adott gépjármű vizsgálata során a differenciálmű rendellenes, erőteljes zajhatással működik. Vizsgálja meg a szerkezetet, határolja be a hibalehetőségeket és a javítási lehetőségeket!**

Típus	Szakmai ismeretek alkalmazása a szakmai és vizsgakövetelmény szerint	Az információtartalom vázlatja alapján	Pontszámok	
			Max.	Elért
B	Hatósági vizsgálatok	A differenciálmű feladata	15	
B	Hatósági vizsgálatok	Szerkezeti felépítés, működés	15	
B	Hatósági vizsgálatok	A differenciálzár feladata, működtetése	15	
B	Hatósági vizsgálatok	A differenciálmű beállítása, ellenőrzése, fogazatok vizsgálata	15	
<b>Szint</b>	<b>Szakmai készségek a szakmai és vizsgakövetelmény szerint</b>		<b>Max.</b>	<b>Elért</b>
3	Elemi számolási készség		6	
4	Mennyiségérzék		6	
<b>Összesen</b>			<b>72</b>	
	<b>Egyéb kompetenciák a szakmai és vizsgakövetelmény szerint</b>		<b>Max.</b>	<b>Elért</b>
	Személyes kompetenciák	Megbízhatóság	4	
		Önállóság	4	
		Döntésképesség	4	
		Precizitás	4	
	Társas kompetenciák	Irányítási készség	4	
	Módszerkompetenciák	Értékelés	4	
		Helyzetfelismerés	4	
<b>Összesen</b>			<b>28</b>	
<b>Mindösszesen</b>			<b>100</b>	

.....  
dátum

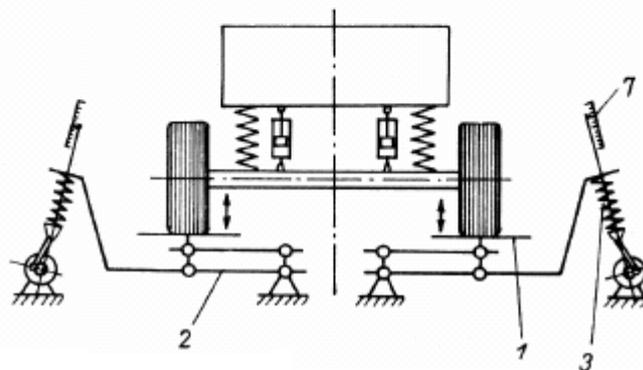
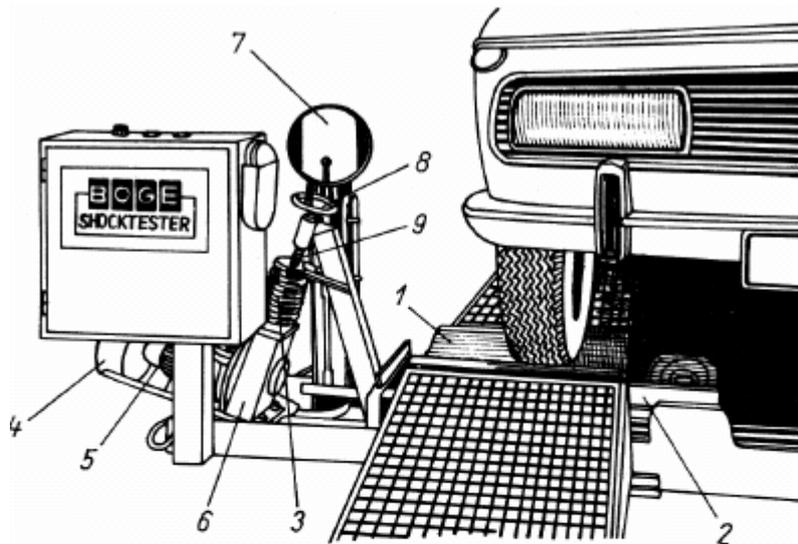
.....  
alíírás

Vizsgarészhez rendelt követelménymodul azonosítója, megnevezése:  
0593-06 Autótechnikus feladatai  
Vizsgarészhez rendelt vizsgafeladat megnevezése:  
3. vizsgafeladat  
Korszerű járműszerkezetek, vizsgálati és javítási eljárások

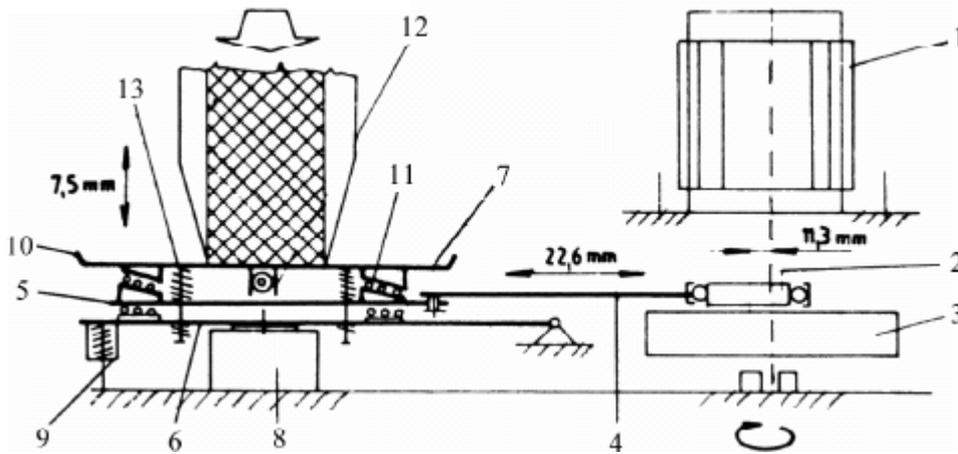
## 11. Adott gépjárműnél egyetlen úttesten lökészerű ütések és a karosszéria belengését tapasztalja. Határolja be a hibalehetőségeket!

Információtartalom vázlata

- A rugózás feladata, rugótípusok
- Lengéscsillapítók feladata, fajtái
- A Boge-típusú vizsgálóberendezés
- Vizsgálat a dinamikus keréktalperő mérésével
- Más típusú lengéscsillapító-mérés technológiai ismertetése



Vizsgálórendszerhez rendelt követelménymodul azonosítója, megnevezése:  
0593-06 Autótechnikus feladatai  
Vizsgálórendszerhez rendelt vizsgafeladat megnevezése:  
3. vizsgafeladat  
Korszerű járműszerkezetek, vizsgálati és javítási eljárások



Vizsgarészhez rendelt követelménymodul azonosítója, megnevezése:

0593-06 Autótechnikus feladatai

Vizsgarészhez rendelt vizsgafeladat megnevezése:

3. vizsgafeladat

Korszerű járműszerkezetek, vizsgálati és javítási eljárások

A vizsgázó neve: .....

## Értékelő lap

**11. Adott gépjárműnél egyenetlen úttesten lökészerű ütések és a karosszéria belengését tapasztalja. Határolja be a hibalehetőségeket!**

Típus	Szakmai ismeretek alkalmazása a szakmai és vizsgakövetelmény szerint	Az információtartalom vázlatára alapján	Pontszámok	
			Max.	Elért
B	Hatósági vizsgálatok	A rugózás feladata, rugótípusok	12	
B	Hatósági vizsgálatok	Lengéscsillapítók feladata, fajtái	12	
B	Hatósági vizsgálatok	A Boge-típusú vizsgálóberendezés	12	
B	Hatósági vizsgálatok	Vizsgálat a dinamikus keréktalperő mérésével	12	
B	Hatósági vizsgálatok	Más típusú lengéscsillapító-mérés technológiai ismertetése	12	
<b>Szint</b>	<b>Szakmai készségek a szakmai és vizsgakövetelmény szerint</b>		<b>Max.</b>	<b>Elért</b>
3	Elemi számolási készség		6	
4	Mennyiségérzék		6	
<b>Összesen</b>			<b>72</b>	
	<b>Egyéb kompetenciák a szakmai és vizsgakövetelmény szerint</b>		<b>Max.</b>	<b>Elért</b>
	Személyes kompetenciák	Megbízhatóság	4	
		Önállóság	4	
		Döntésképesség	4	
		Precizitás	4	
	Társas kompetenciák	Irányítási készség	4	
	Módszerkompetenciák	Értékelés	4	
		Helyzetfelismerés	4	
<b>Összesen</b>			<b>28</b>	
<b>Mindösszesen</b>			<b>100</b>	

.....  
dátum

.....  
aláírás

C

Vizsgarészhez rendelt követelménymodul azonosítója, megnevezése:

0593-06 Autótechnikus feladatai

Vizsgarészhez rendelt vizsgafeladat megnevezése:

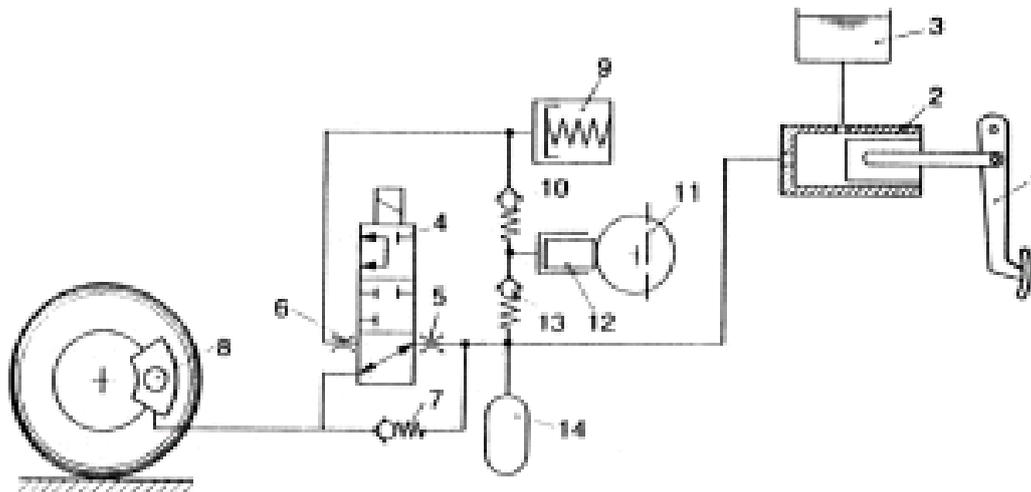
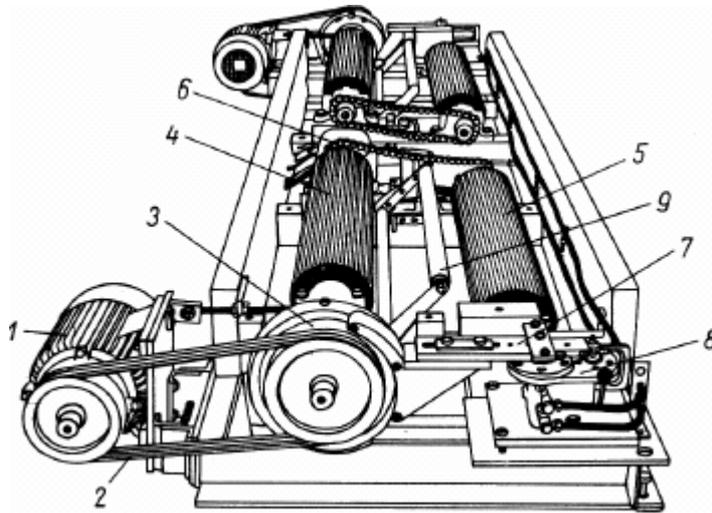
3. vizsgafeladat

Korszerű járműszerkezetek, vizsgálati és javítási eljárások

## 12. Hidraulikus fékrendszer működése során puha fékpedált, megnövekedett pedálerőt észlel. Vizsgálja meg a rendszert, határolja be a hibalehetőséget!

Információtartalom vázlata

- Hidraulikus fékrendszer szerkezeti felépítése, működése
- Kerékfék szerkezetek hibái, javításuk
- Görgős fékpad szerkezeti felépítése
- Fékrásegítők



C

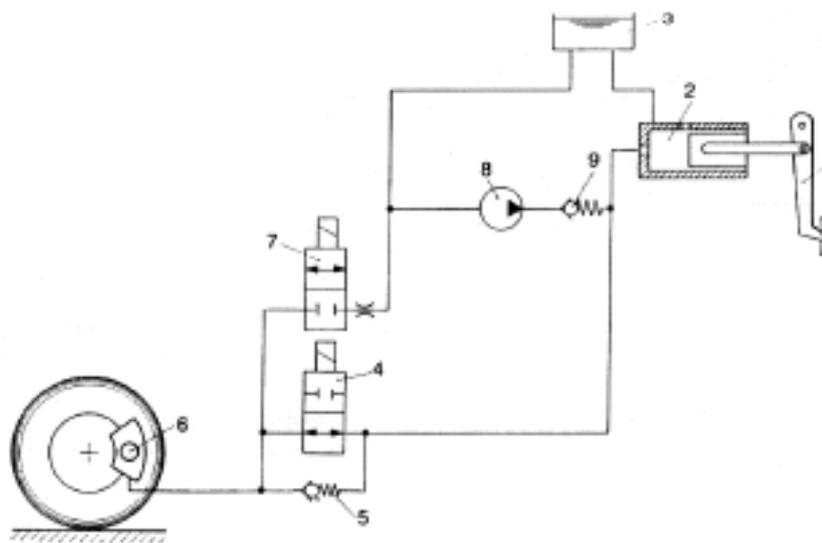
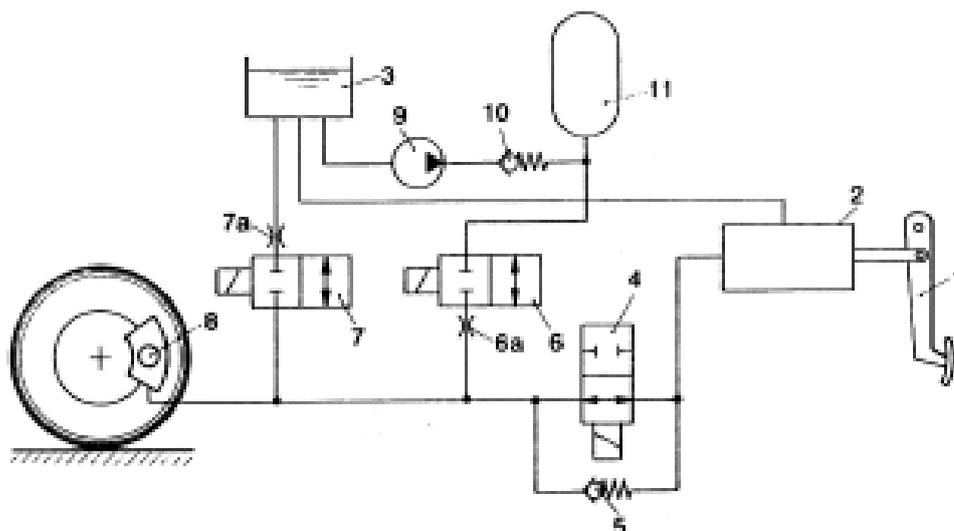
Vizsgarészhez rendelt követelménymodul azonosítója, megnevezése:

0593-06 Autótechnikus feladatai

Vizsgarészhez rendelt vizsgafeladat megnevezése:

3. vizsgafeladat

Korszerű járműszerkezetek, vizsgálati és javítási eljárások



C

Vizsgarészhez rendelt követelménymodul azonosítója, megnevezése:

0593-06 Autótechnikus feladatai

Vizsgarészhez rendelt vizsgafeladat megnevezése:

3. vizsgafeladat

Korszerű járműszerkezetek, vizsgálati és javítási eljárások

A vizsgázó neve: .....

## Értékelő lap

**12. Hidraulikus fékrendszer működése során puha fékpedált, megnövekedett pedálerőt észlel. Vizsgálja meg a rendszert, határolja be a hibalehetőséget!**

Típus	Szakmai ismeretek alkalmazása a szakmai és vizsgakövetelmény szerint	Az információtartalom vázlatára alapján	Pontszámok	
			Max.	Elért
B	Hatósági vizsgálatok	Hidraulikus fékrendszer szerkezeti felépítése, működése	15	
B	Hatósági vizsgálatok	Kerékfék szerkezetek hibái, javításuk	15	
B	Hatósági vizsgálatok	Görgős fékpad szerkezeti felépítése	15	
B	Hatósági vizsgálatok	Fékrásegítők	15	
<b>Szint</b>	<b>Szakmai készségek a szakmai és vizsgakövetelmény szerint</b>		<b>Max.</b>	<b>Elért</b>
3	Elemi számolási készség		6	
4	Mennyiségérzék		6	
<b>Összesen</b>			<b>72</b>	
	<b>Egyéb kompetenciák a szakmai és vizsgakövetelmény szerint</b>		<b>Max.</b>	<b>Elért</b>
	Személyes kompetenciák	Megbízhatóság	4	
		Önállóság	4	
		Döntésképesség	4	
		Precizitás	4	
	Társas kompetenciák	Irányítási készség	4	
	Módszerkompetenciák	Értékelés	4	
		Helyzetfelismerés	4	
<b>Összesen</b>			<b>28</b>	
<b>Mindösszesen</b>			<b>100</b>	

.....  
dátum

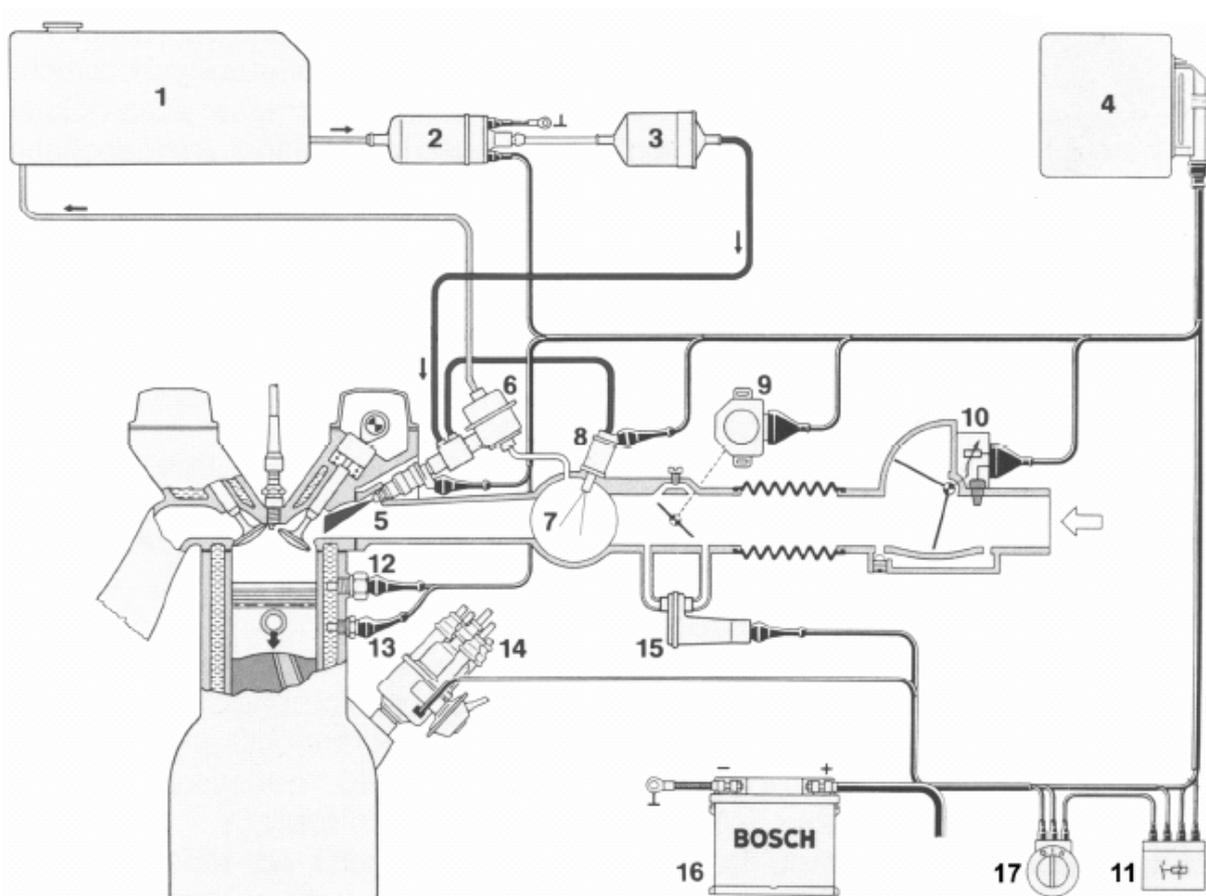
.....  
alíírás

Vizsgarészhez rendelt követelménymodul azonosítója, megnevezése:  
0593-06 Autótechnikus feladatai  
Vizsgarészhez rendelt vizsgafeladat megnevezése:  
3. vizsgafeladat  
Korszerű járműszerkezetek, vizsgálati és javítási eljárások

### 13. Elektronikus vezérlésű benzinbefecskendezéses motorral üzemelő gépjárműnél egyenletlen alpjáratot, gyakori leállást tapasztal. Vizsgálja meg a rendszert, határolja be a hibalehetőségeket!

Információtartalom vázlatja

- L-típusú benzinbefecskendezési rendszer általános felépítése, részei
- A tüzelőanyag-oldal szerkezeti elemei, azok felépítése, működése
- A levegőoldal szerkezeti elemei, azok felépítése, működése
- Az alapjáratú fordulatszám, az alapjáratú keverék beállítása



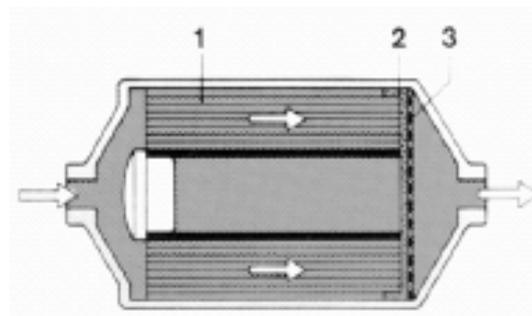
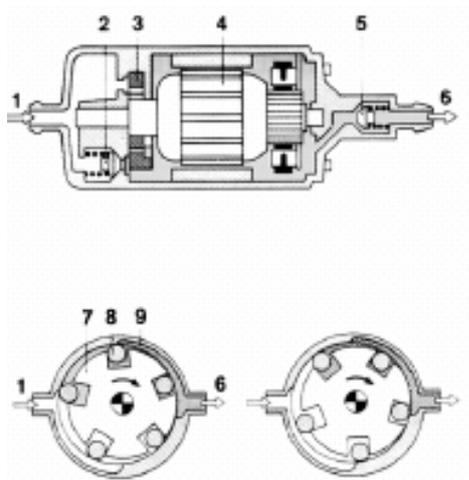
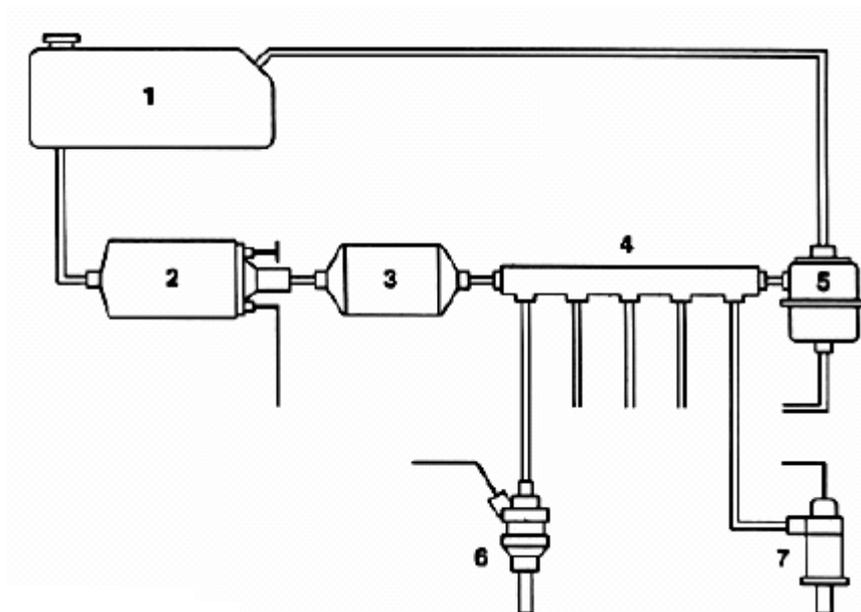
Vizsgarészhez rendelt követelménymodul azonosítója, megnevezése:

0593-06 Autótechnikus feladatai

Vizsgarészhez rendelt vizsgafeladat megnevezése:

3. vizsgafeladat

Korszerű járműszerkezetek, vizsgálati és javítási eljárások



C

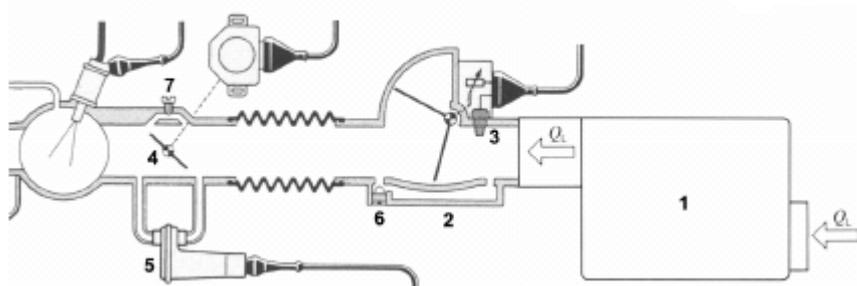
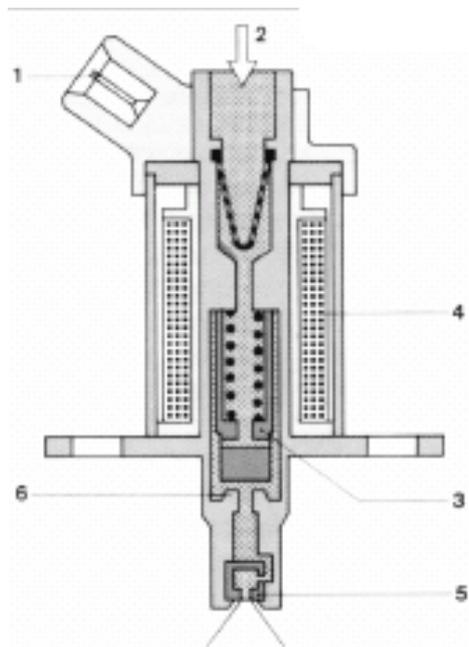
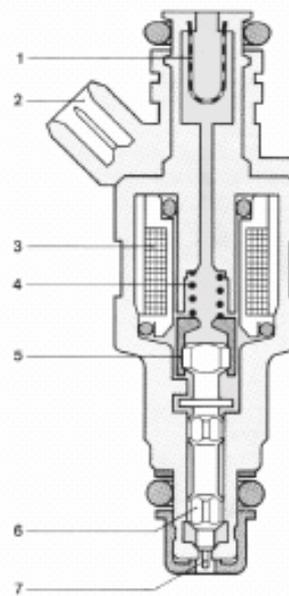
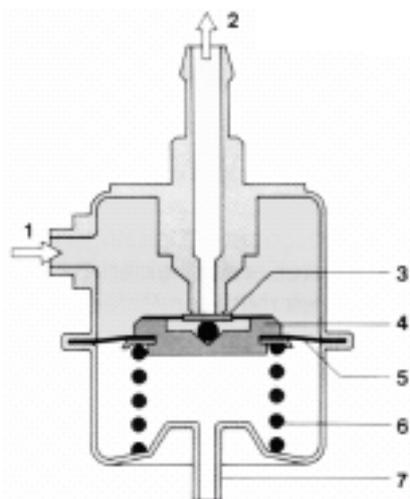
Vizgarészhez rendelt követelménymodul azonosítója, megnevezése:

0593-06 Autótechnikus feladatai

Vizgarészhez rendelt vizsgafeladat megnevezése:

3. vizsgafeladat

Korszerű járműszerkezetek, vizsgálati és javítási eljárások



C

Vizsgarészhez rendelt követelménymodul azonosítója, megnevezése:

0593-06 Autótechnikus feladatai

Vizsgarészhez rendelt vizsgafeladat megnevezése:

3. vizsgafeladat

Korszerű járműszerkezetek, vizsgálati és javítási eljárások

A vizsgázó neve: .....

## Értékelő lap

**13. Elektronikus vezérlésű benzinbefecskendezéses motorral üzemelő gépjárműnél egyetlen alapjáratot, gyakori leállást tapasztal. Vizsgálja meg a rendszert, határolja be a hibalehetőségeket!**

Típus	Szakmai ismeretek alkalmazása a szakmai és vizsgakövetelmény szerint	Az információtartalom vázlatára alapján	Pontszámok	
			Max.	Elért
B	Hatósági vizsgálatok	L-típusú benzinbefecskendezési rendszer általános felépítése, részei	15	
B	Hatósági vizsgálatok	A tüzelőanyag-oldal szerkezeti elemei, azok felépítése, működése	15	
B	Hatósági vizsgálatok	A levegőoldal szerkezeti elemei, azok felépítése, működése	15	
B	Hatósági vizsgálatok	Az alapjárat fordulatszám, az alapjárat keverék beállítása	15	
<b>Szint</b>	<b>Szakmai készségek a szakmai és vizsgakövetelmény szerint</b>		<b>Max.</b>	<b>Elért</b>
3	Elemi számolási készség		6	
4	Mennyiségérzék		6	
<b>Összesen</b>			<b>72</b>	
	<b>Egyéb kompetenciák a szakmai és vizsgakövetelmény szerint</b>		<b>Max.</b>	<b>Elért</b>
	Személyes kompetenciák	Megbízhatóság	4	
		Önállóság	4	
		Döntésképesség	4	
		Precizitás	4	
	Társas kompetenciák	Irányítási készség	4	
	Módszerkompetenciák	Értékelés	4	
		Helyzetfelismerés	4	
<b>Összesen</b>			<b>28</b>	
<b>Mindösszesen</b>			<b>100</b>	

.....  
dátum

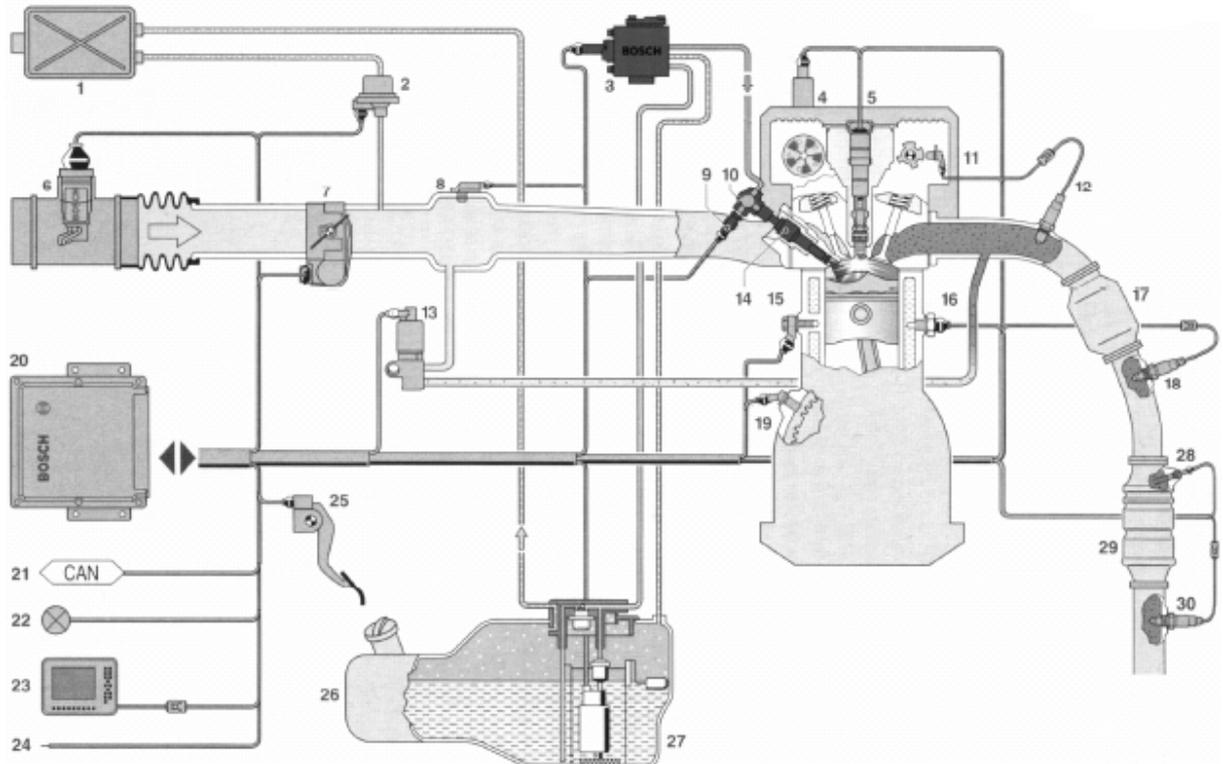
.....  
aláírás

Vizsgarészhez rendelt követelménymodul azonosítója, megnevezése:  
0593-06 Autótechnikus feladatai  
Vizsgarészhez rendelt vizsgafeladat megnevezése:  
3. vizsgafeladat  
Korszerű járműszerkezetek, vizsgálati és javítási eljárások

**14. Elektronikusan együtt vezérelt befecskendezésű- és gyújtású motorral üzemelő gépjárműnél egyenetlen alpjáratot, gyakori leállást tapasztal. Vizsgálja meg a rendszert, határolja be a hibalehetőségeket!**

Információtartalom vázlat

- MOTRONIC-rendszer általános felépítése, részei
- A tüzelőanyag-oldal szerkezeti elemei, azok felépítése, működése
- A levegőoldal szerkezeti elemei, azok felépítése, működése
- Az alpjárat fordulatszám, az alpjárat keverék beállítása



C

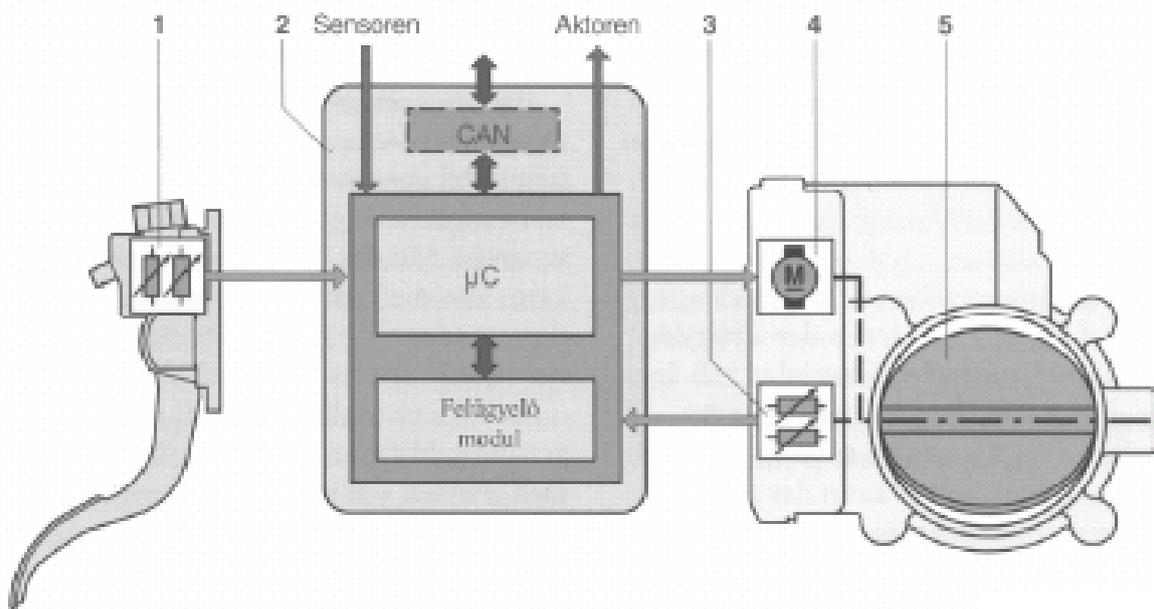
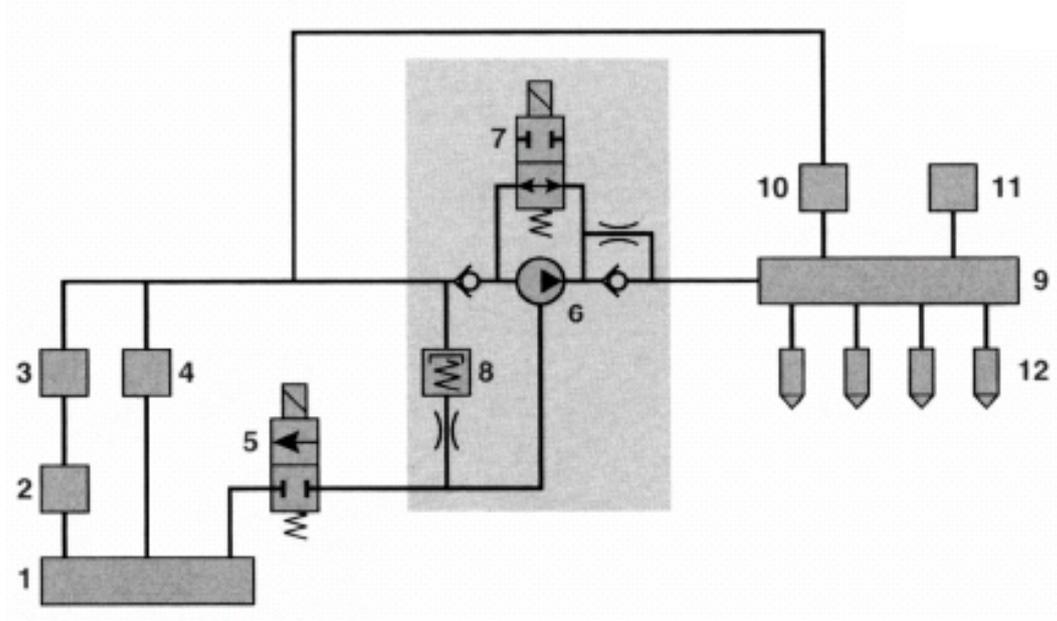
Vizsgálórendszerhez rendelt követelménymodul azonosítója, megnevezése:

0593-06 Autótechnikus feladatai

Vizsgálórendszerhez rendelt vizsgafeladat megnevezése:

3. vizsgafeladat

Korszerű járműszerkezetek, vizsgálati és javítási eljárások



C

Vizsgarészhez rendelt követelménymodul azonosítója, megnevezése:

0593-06 Autótechnikus feladatai

Vizsgarészhez rendelt vizsgafeladat megnevezése:

3. vizsgafeladat

Korszerű járműszerkezetek, vizsgálati és javítási eljárások

A vizsgázó neve: .....

## Értékelő lap

**14. Elektronikusan, együtt vezérelt befecskendezésű- és gyújtású motorral üzemelő gépjárműnél egyenetlen alapgáratot, gyakori leállást tapasztal. Vizsgálja meg a rendszert, határolja be a hibalehetőségeket!**

Típus	Szakmai ismeretek alkalmazása a szakmai és vizsgakövetelmény szerint	Az információtartalom vázlatára alapján	Pontszámok	
			Max.	Elért
B	Hatósági vizsgálatok	MOTRONIC- rendszer általános felépítése, részei	15	
B	Hatósági vizsgálatok	A tüzelőanyag-oldal szerkezeti elemei, azok felépítése, működtetése	15	
B	Hatósági vizsgálatok	A levegőoldal szerkezeti elemei, azok felépítése, működése	15	
B	Hatósági vizsgálatok	Az alapgárat fordulatszám, az alapgárat keverék szállítása	15	
<b>Szint</b>	<b>Szakmai készségek a szakmai és vizsgakövetelmény szerint</b>		<b>Max.</b>	<b>Elért</b>
3	Elemi számolási készség		6	
4	Mennyiségérzék		6	
<b>Összesen</b>			<b>72</b>	
	<b>Egyéb kompetenciák a szakmai és vizsgakövetelmény szerint</b>		<b>Max.</b>	<b>Elért</b>
	Személyes kompetenciák	Megbízhatóság	4	
		Önállóság	4	
		Döntésképesség	4	
		Precizitás	4	
	Társas kompetenciák	Irányítási készség	4	
	Módszerkompetenciák	Értékelés	4	
		Helyzetfelismerés	4	
<b>Összesen</b>			<b>28</b>	
<b>Mindösszesen</b>			<b>100</b>	

.....  
dátum

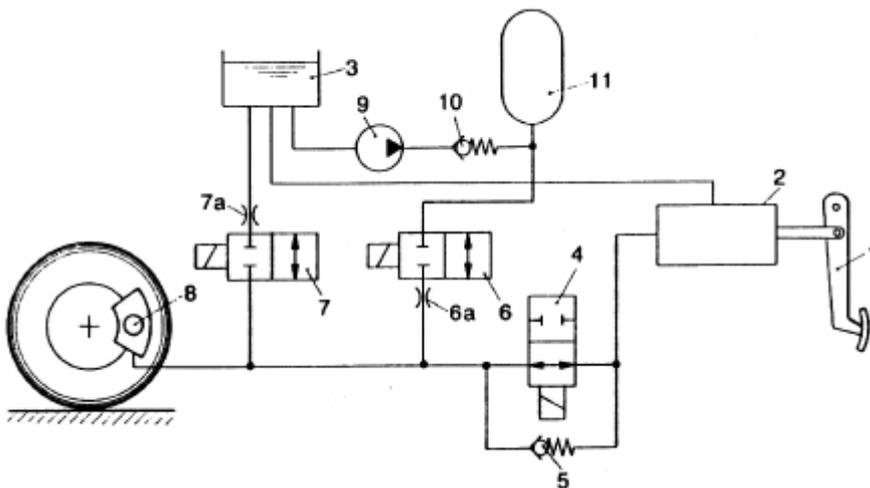
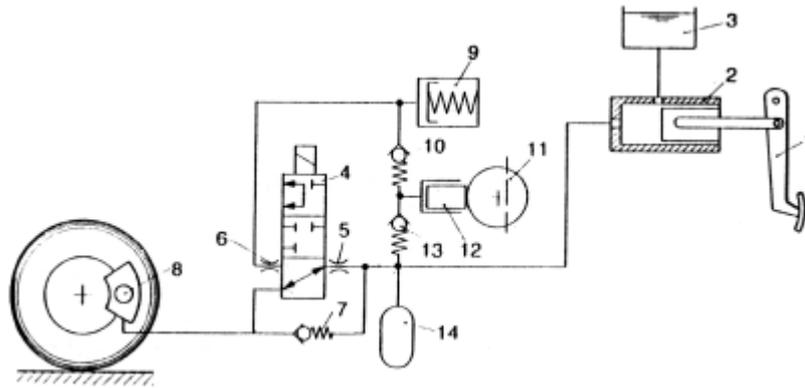
.....  
aláírás

Vizsgarészhez rendelt követelménymodul azonosítója, megnevezése:  
0593-06 Autótechnikus feladatai  
Vizsgarészhez rendelt vizsgafeladat megnevezése:  
3. vizsgafeladat  
Korszerű járműszerkezetek, vizsgálati és javítási eljárások

**15. Az ügyfél időközönként erőteljesebb fékezések során kattogó, rugdaló fékpedálra panaszkodik. Ennek működésével kapcsolatban ismertesse a blokkolásgátló rendszereket!**

Információtartalom vázlat

- ABS szabályozási módok
- Zárt és nyitott ABS rendszerek
- Kipörgésgátló rendszer (ASR)
- Az ASR-rel szembeni követelmények



C

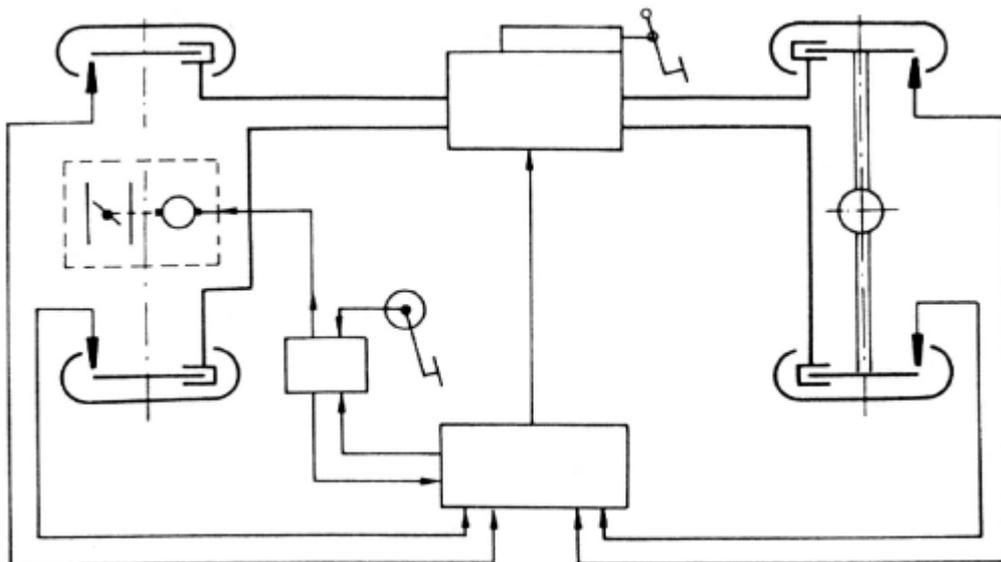
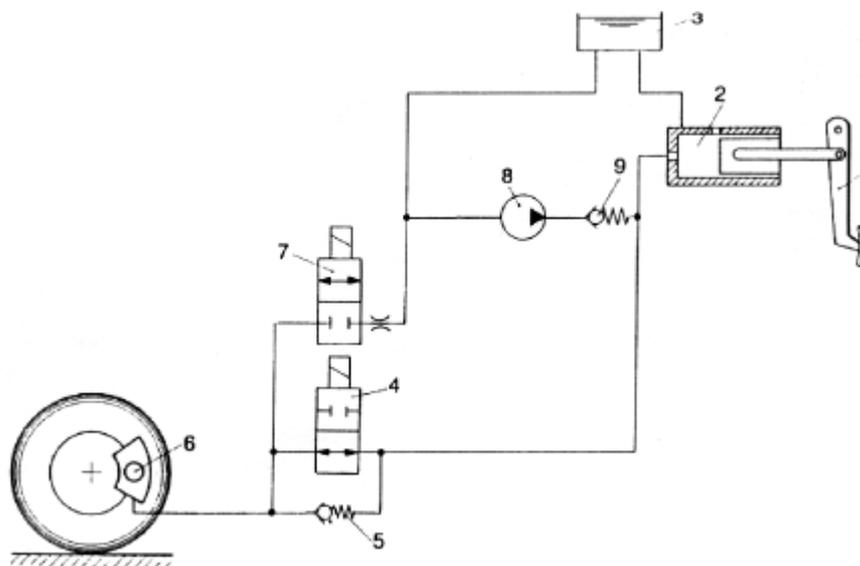
Vizsgarészhez rendelt követelménymodul azonosítója, megnevezése:

0593-06 Autótechnikus feladatai

Vizsgarészhez rendelt vizsgafeladat megnevezése:

3. vizsgafeladat

Korszerű járműszerkezetek, vizsgálati és javítási eljárások



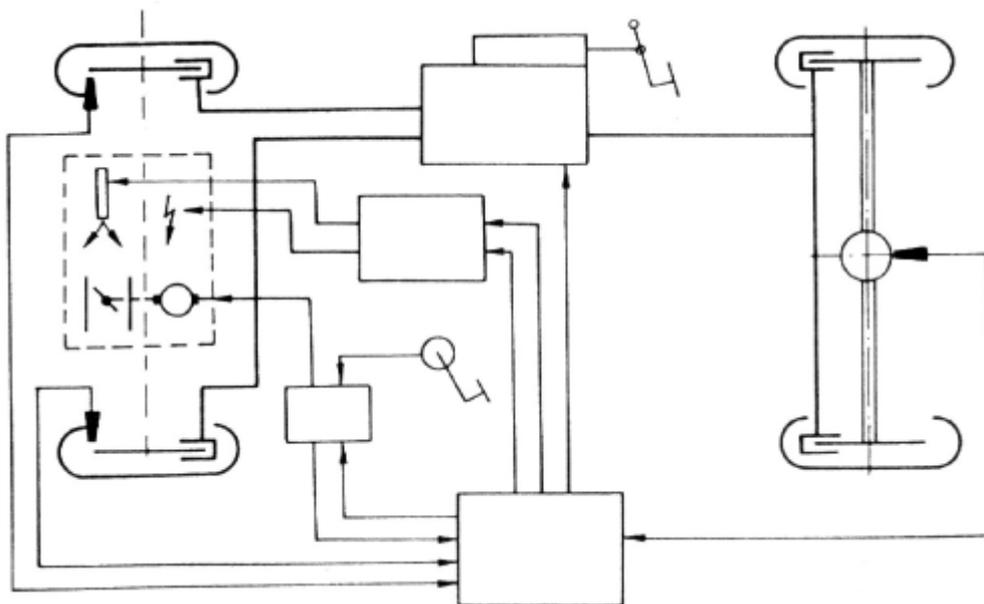
Vizsgarészhez rendelt követelménymodul azonosítója, megnevezése:

0593-06 Autótechnikus feladatai

Vizsgarészhez rendelt vizsgafeladat megnevezése:

3. vizsgafeladat

Korszerű járműszerkezetek, vizsgálati és javítási eljárások



Vizsgarészhez rendelt követelménymodul azonosítója, megnevezése:

0593-06 Autótechnikus feladatai

Vizsgarészhez rendelt vizsgafeladat megnevezése:

3. vizsgafeladat

Korszerű járműszerkezetek, vizsgálati és javítási eljárások

A vizsgázó neve: .....

## Értékelő lap

**15. Az ügyfél időközönként erőteljesebb fékezések során kattogó, rugdaló fékpedálra panaszkodik. Ennek működésével kapcsolatban ismertesse a blokkolásgátló rendszereket!**

Típus	Szakmai ismeretek alkalmazása a szakmai és vizsgakövetelmény szerint	Az információtartalom vázлата alapján	Pontszámok	
			Max.	Elért
B	Hatósági vizsgálatok	ABS szabályozási módok	15	
B	Hatósági vizsgálatok	Zárt és nyitott ABS rendszerek	15	
B	Hatósági vizsgálatok	Kipörgésgátló rendszer (ASR)	15	
B	Hatósági vizsgálatok	Az ASR-rel szembeni követelmények	15	
<b>Szint</b>	<b>Szakmai készségek a szakmai és vizsgakövetelmény szerint</b>		<b>Max.</b>	<b>Elért</b>
3	Elemi számolási készség		6	
4	Mennyiségérzék		6	
<b>Összesen</b>			<b>72</b>	
	<b>Egyéb kompetenciák a szakmai és vizsgakövetelmény szerint</b>		<b>Max.</b>	<b>Elért</b>
	Személyes kompetenciák	Megbízhatóság	4	
		Önállóság	4	
		Döntésképeség	4	
		Precizitás	4	
	Társas kompetenciák	Irányítási készség	4	
	Módszerkompetenciák	Értékelés	4	
		Helyzetfelismerés	4	
<b>Összesen</b>			<b>28</b>	
<b>Mindösszesen</b>			<b>100</b>	

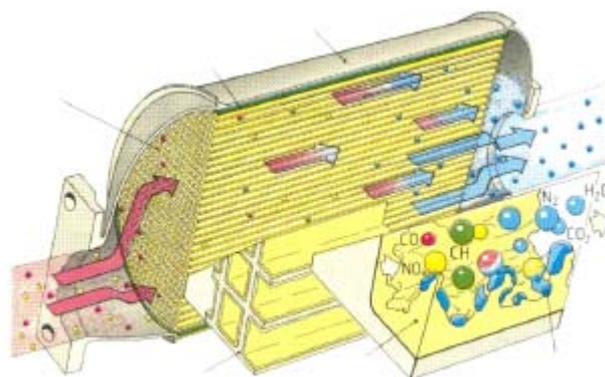
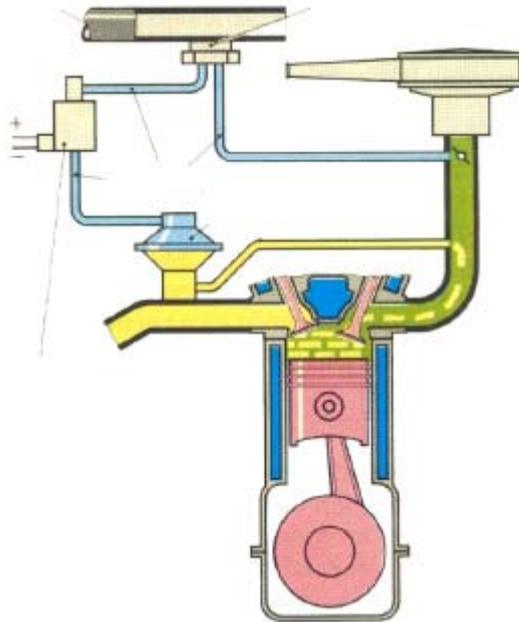
.....  
dátum

.....  
alíírás

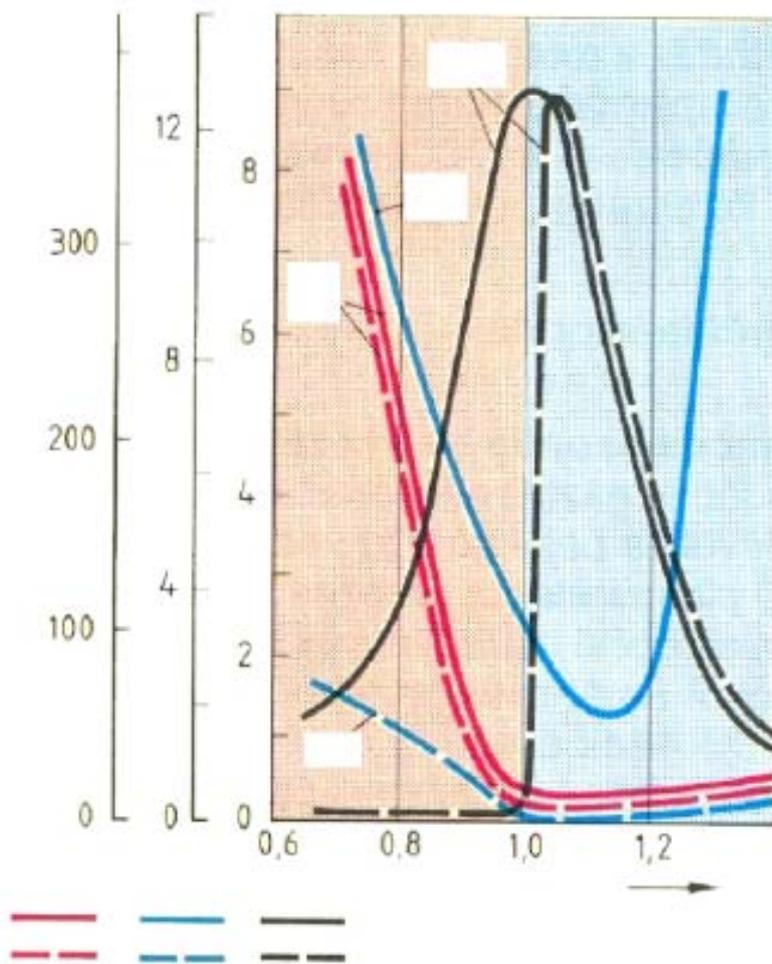
## 16. Mutassa be a kipufogógázok károsanyag-tartalmának csökkentési lehetőségeit Otto-motoroknál!

### Információtartalom vázlata

- A kipufogógáz összetétele
- Káros anyagok és hatásuk
- A motorral kapcsolatos megoldások
- Kipufogógáz-visszavezetés
- A kipufogógáz utókezelése katalizátorban: a katalizátor szerkezete, működése, működési feltételek
- A lambda-szonda szerkezete, működése, ellenőrzése



Vizsgarészhez rendelt követelménymodul azonosítója, megnevezése:  
0593-06 Autótechnikus feladatai  
Vizsgarészhez rendelt vizsgafeladat megnevezése:  
3. vizsgafeladat  
Korszerű járműszerkezetek, vizsgálati és javítási eljárások



Vizsgarészhez rendelt követelménymodul azonosítója, megnevezése:

0593-06 Autótechnikus feladatai

Vizsgarészhez rendelt vizsgafeladat megnevezése:

3. vizsgafeladat

Korszerű járműszerkezetek, vizsgálati és javítási eljárások

A vizsgázó neve: .....

## Értékelő lap

**16. Mutassa be a kipufogógázok károsanyag-tartalmának csökkentési lehetőségeit Ottomotornál!**

Típus	Szakmai ismeretek alkalmazása a szakmai és vizsgakövetelmény szerint	Az információtartalom vázlata alapján	Pontszámok	
			Max.	Elért
B	Hatósági vizsgálatok	A kipufogógáz összetétele	10	
B	Hatósági vizsgálatok	Káros anyagok és hatásuk	10	
B	Hatósági vizsgálatok	A motorral kapcsolatos megoldások	10	
B	Hatósági vizsgálatok	Kipufogógáz-visszavezetés	10	
B	Hatósági vizsgálatok	A kipufogógáz utókezelése katalizátorban: katalizátor szerkezete, működése, működési feltételek	10	
B	Hatósági vizsgálatok	A lambda-szonda szerkezete, működése, ellenőrzése	10	
<b>Szint</b>	<b>Szakmai készségek a szakmai és vizsgakövetelmény szerint</b>		<b>Max.</b>	<b>Elért</b>
3	Elemi számolási készség		6	
4	Mennyiségérzék		6	
<b>Összesen</b>			<b>72</b>	
	<b>Egyéb kompetenciák a szakmai és vizsgakövetelmény szerint</b>		<b>Max.</b>	<b>Elért</b>
	Személyes kompetenciák	Megbízhatóság	4	
		Önállóság	4	
		Döntésképesség	4	
		Precizitás	4	
	Társas kompetenciák	Irányítási készség	4	
	Módszerkompetenciák	Értékelés	4	
		Helyzetfelismerés	4	
<b>Összesen</b>			<b>28</b>	
<b>Mindösszesen</b>			<b>100</b>	

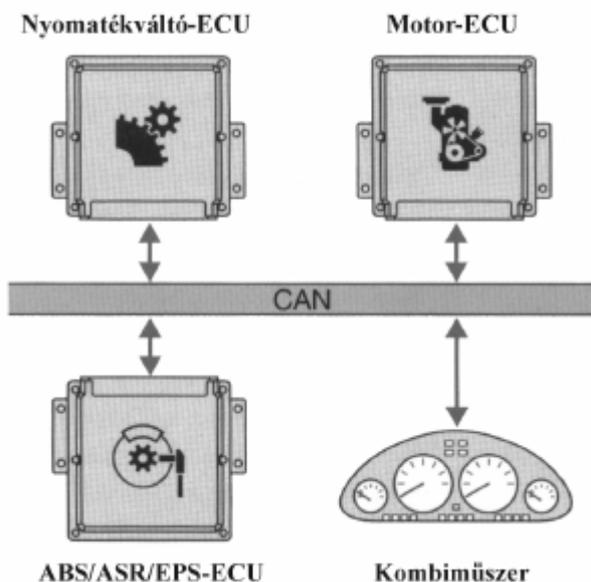
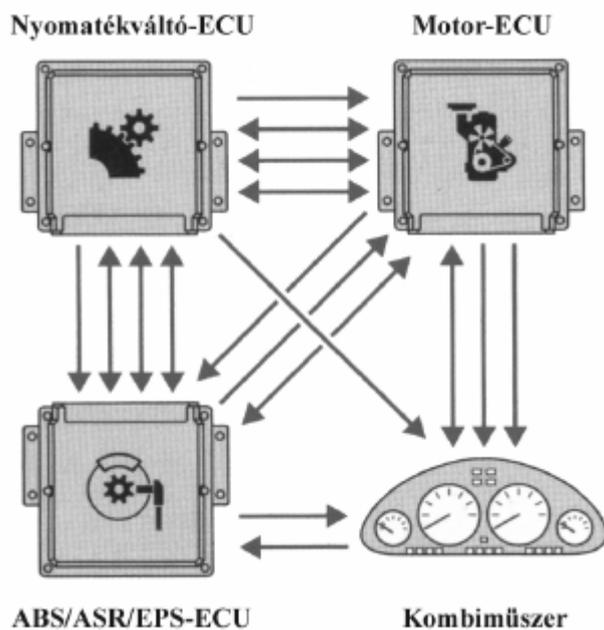
.....  
dátum

.....  
alíírás

## 17. Szakmai továbbképzés keretében tartson kollégáinak összefoglalót a soros adatkommunikációs rendszerekről!

### Információtartalom vázlata

- Gépjárművek elektronikus irányító rendszerei közötti kommunikáció szükségessége és lehetőségei
- Digitális technikai alapfogalmak
- A buszrendszerek osztályozása, általános felépítése, működése és a CAN-busz rendszer üzenetformátuma
- A leggyakrabban alkalmazott CAN adatátviteli rendszerek



C

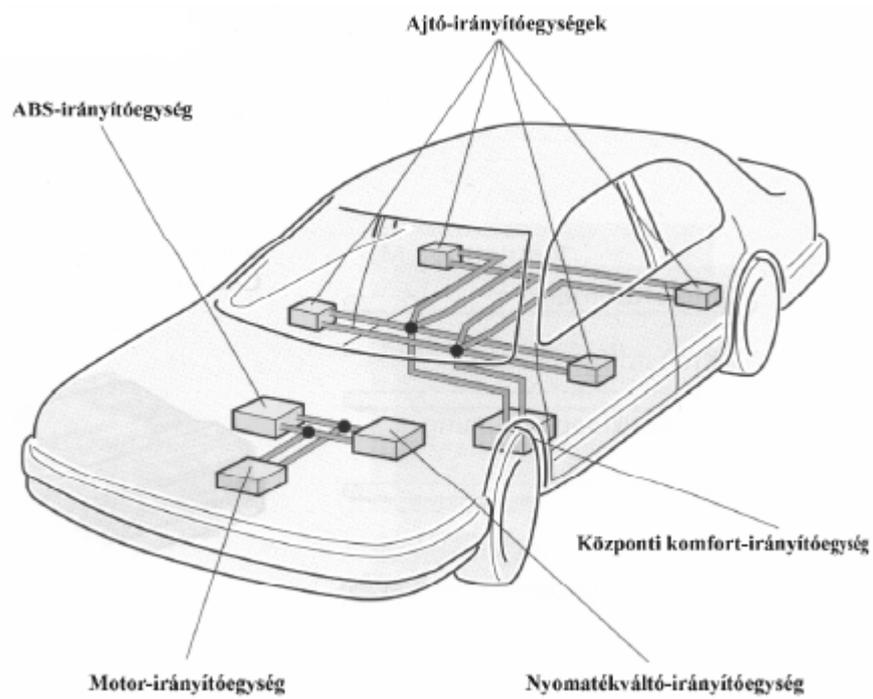
Vizsgarészhez rendelt követelménymodul azonosítója, megnevezése:

0593-06 Autótechnikus feladatai

Vizsgarészhez rendelt vizsgafeladat megnevezése:

3. vizsgafeladat

Korszerű járműszerkezetek, vizsgálati és javítási eljárások



Vizsgarészhez rendelt követelménymodul azonosítója, megnevezése:

0593-06 Autótechnikus feladatai

Vizsgarészhez rendelt vizsgafeladat megnevezése:

3. vizsgafeladat

Korszerű járműszerkezetek, vizsgálati és javítási eljárások

A vizsgázó neve: .....

## Értékelő lap

**17. Szakmai továbbképzés keretében tartson kollégáinak összefoglalót a soros adatkommunikációs rendszerekről!**

Típus	Szakmai ismeretek alkalmazása a szakmai és vizsgakövetelmény szerint	Az információtartalom vázlatára alapján	Pontszámok	
			Max.	Elért
B	Hatósági vizsgálatok	Gépjárművek elektronikus irányító rendszerei közötti kommunikáció szükségessége és lehetőségei	15	
B	Hatósági vizsgálatok	Digitális technikai alapfogalmak	15	
B	Hatósági vizsgálatok	A busz-rendszerek osztályozása, általános felépítése, működése és a CAN-busz rendszer üzenetformátuma	15	
B	Hatósági vizsgálatok	A leggyakrabban alkalmazott CAN adatátviteli rendszerek	15	
<b>Szint</b>	<b>Szakmai készségek a szakmai és vizsgakövetelmény szerint</b>		<b>Max.</b>	<b>Elért</b>
3	Elemi számolási készség		6	
4	Mennyiségérzék		6	
<b>Összesen</b>			<b>72</b>	
	<b>Egyéb kompetenciák a szakmai és vizsgakövetelmény szerint</b>		<b>Max.</b>	<b>Elért</b>
	Személyes kompetenciák	Megbízhatóság	4	
		Önállóság	4	
		Döntésképesség	4	
		Precizitás	4	
	Társas kompetenciák	Irányítási készség	4	
	Módszerkompetenciák	Értékelés	4	
		Helyzetfelismerés	4	
<b>Összesen</b>			<b>28</b>	
<b>Mindösszesen</b>			<b>100</b>	

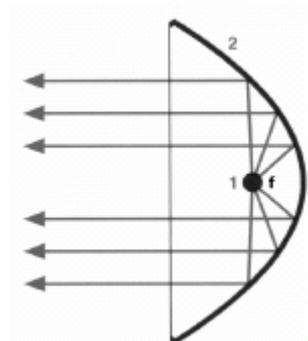
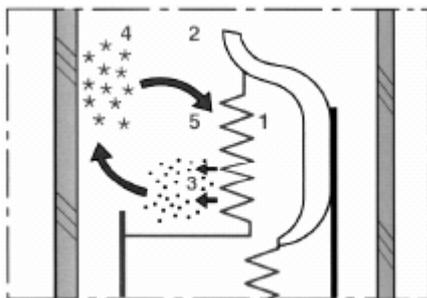
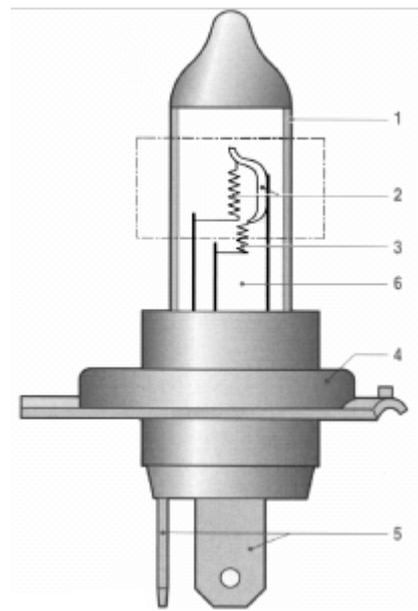
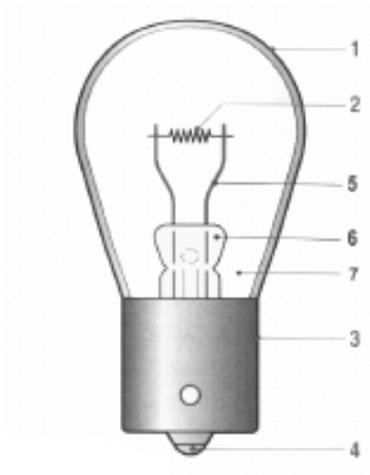
.....  
dátum

.....  
aláírás

## 18. Közúti gépjármű műszaki vizsgáztatásához ellenőrizze a világító- és jelzőrendszerek állapotát, megfelelőségét!

### Információtartalom vázlatja

- Világító- és jelzőberendezések feladata, a rájuk vonatkozó általános hatósági előírások
- Jelzőlámpák felépítése, főbb szerkezeti elemei és azok működése
- Fényforrások, izzólámpák
- Távolsági és tompított fény előállításának legelterjedtebb módjai
- Tompított és távolsági fényszórók ellenőrzése, beállítása
- Korszerű, új fejlesztésű (pl. xenon) világító- és jelzőberendezések



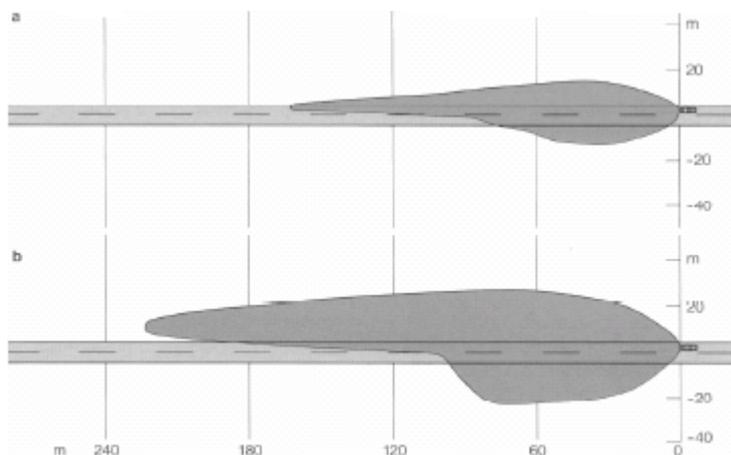
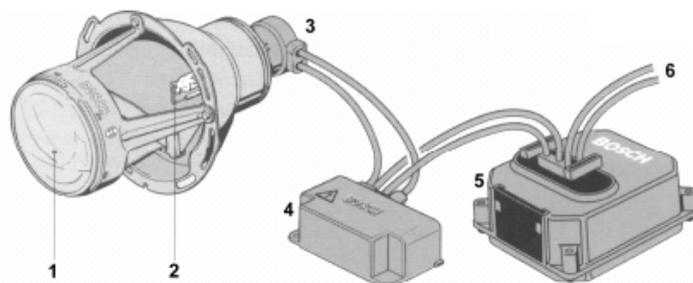
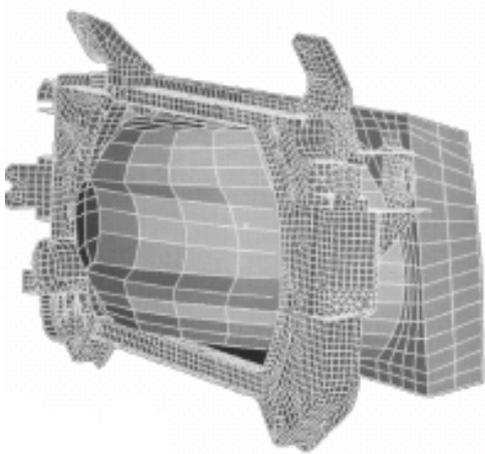
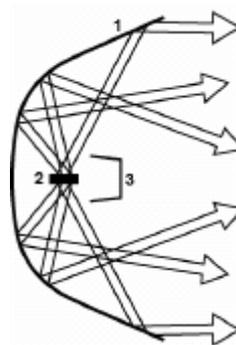
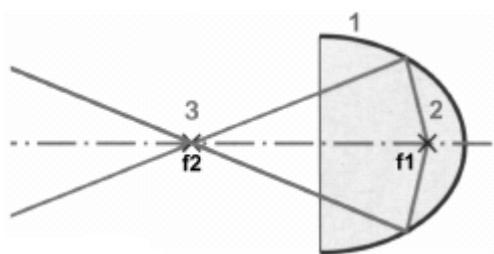
Vizsgarészhez rendelt követelménymodul azonosítója, megnevezése:

0593-06 Autótechnikus feladatai

Vizsgarészhez rendelt vizsgafeladat megnevezése:

3. vizsgafeladat

Korszerű járműszerkezetek, vizsgálati és javítási eljárások



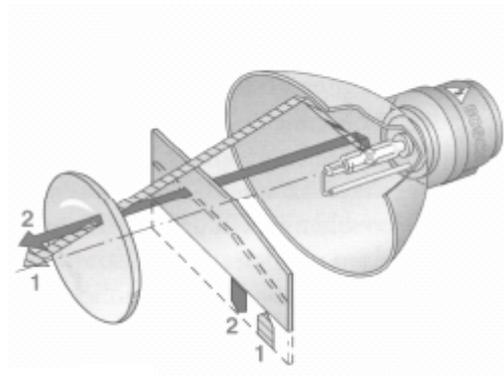
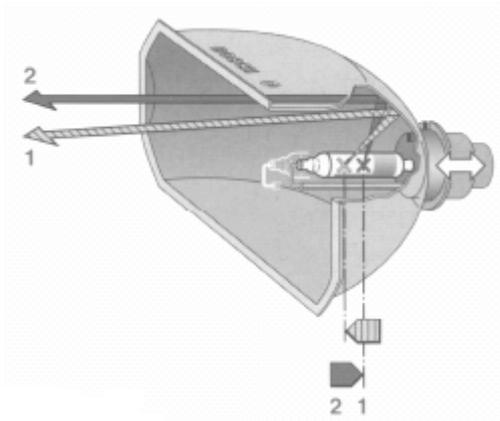
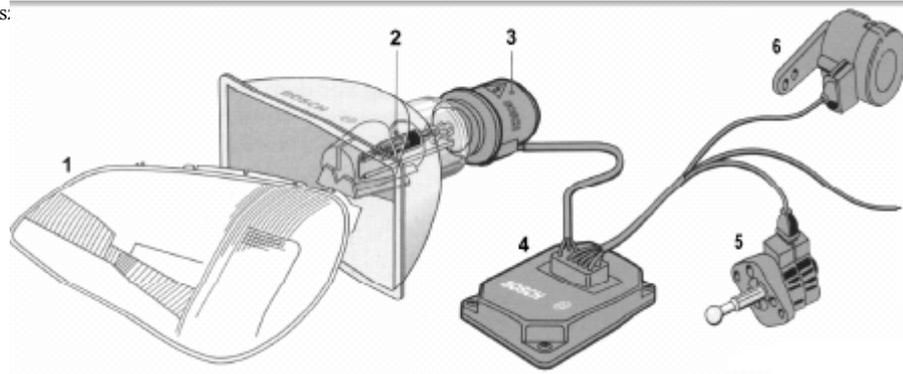
Vizsgáló részhez rendelt követelmény modul azonosítója, megnevezése:

0593-06 Autótechnikai feladatok

Vizsgáló részhez rendelt vizsgafeladat megnevezése:

3. vizsgafeladat

Korszerű jármű:



Vizsgarészhez rendelt követelménymodul azonosítója, megnevezése:

0593-06 Autótechnikus feladatai

Vizsgarészhez rendelt vizsgafeladat megnevezése:

3. vizsgafeladat

Korszerű járműszerkezetek, vizsgálati és javítási eljárások

A vizgázó neve: .....

## Értékelő lap

**18. Közúti gépjármű műszaki vizsgáztatásához ellenőrizze a világító- és jelzőrendszerek állapotát, megfelelőségét!**

Típus	Szakmai ismeretek alkalmazása a szakmai és vizsgakövetelmény szerint	Az információtartalom vázlata alapján	Pontszámok	
			Max.	Elért
B	Hatósági vizsgálatok	Világító- és jelzőberendezések feladata, a rájuk vonatkozó általános hatósági előírások	10	
B	Hatósági vizsgálatok	Jelzőlámpák felépítése, főbb szerkezeti elemei és azok működése	10	
B	Hatósági vizsgálatok	Fényforrások, izzólámpák	10	
B	Hatósági vizsgálatok	Távolsági és tompított fény előállításának legelterjedtebb módjai	10	
B	Hatósági vizsgálatok	Tompított és távolsági fényszórók ellenőrzése, beállítása	10	
B	Hatósági vizsgálatok	Korszerű, új fejlesztésű (pl. xenon) világító- és jelzőberendezések	10	
<b>Szint</b>	<b>Szakmai készségek a szakmai és vizsgakövetelmény szerint</b>		<b>Max.</b>	<b>Elért</b>
3	Elemi számolási készség		6	
4	Mennyiségérzék		6	
<b>Összesen</b>			<b>72</b>	
	<b>Egyéb kompetenciák a szakmai és vizsgakövetelmény szerint</b>		<b>Max.</b>	<b>Elért</b>
	Személyes kompetenciák	Megbízhatóság	4	
		Önállóság	4	
		Döntésképesség	4	
		Precizitás	4	
	Társas kompetenciák	Irányítási készség	4	
	Módszerkompetenciák	Értékelés	4	
		Helyzetfelismerés	4	
<b>Összesen</b>			<b>28</b>	
<b>Mindösszesen</b>			<b>100</b>	

.....  
dátum

.....  
aláírás

Vizsgarészhez rendelt követelménymodul azonosítója, megnevezése:

0593-06 Autótechnikus feladatai

Vizsgarészhez rendelt vizsgafeladat megnevezése:

3. vizsgafeladat

Korszerű járműszerkezetek, vizsgálati és javítási eljárások

## 19. Mutassa be az időszakos hatósági vizsgálatok rendszerét, előírásait!

### Információtartalom vázlata

- Az időszakos hatósági vizsgálatok célja
- Zárt technológiás hatósági vizsgálatok rendszere
- Az időszakos hatósági vizsgálat határideje
- Az időszakos hatósági vizsgálatokra vonatkozó személyi és bizonylatolási előírások
- Környezetvédelmi vizsgálatok rendszere, előírásai
- Hatósági vizsgálatokhoz használatos berendezések, műszerek

**IGAZOLÓLAP**  
**Otto-motoros gépkocsik**  
környezetvédelmi felülvizsgálatáról

rendszám: \_\_\_\_\_  
alvázsám: \_\_\_\_\_  
motortípus azonosító kód: \_\_\_\_\_

Érvényesség (év, hó, nap): .....-ig  
A felülvizsgálatot végző tanúsítványadó:  
azonosító száma: \_\_\_\_\_ aláírása: \_\_\_\_\_

Érvényesség korlátozása:  
.....-ig

P. H.  
aláírás

Észak-magyarországi  
Regionális Igazgatóság

Sorszám: **B 05 N<sup>0</sup> 0615179**

Motorkivitel és keverékképzés kódja:    
(a 7/2002. (VI. 29.) GKM-BM-KvVM e.r. 1. melléklet 1.8. p. alapján)

**Beállítási jellemzők:**

Gyári adat	Mért értékek
Alapjárat [l/p]:	benzínű <input type="checkbox"/> gázüzem <input type="checkbox"/>
CO... [%]:	.....
CH [ppm]:	.....
Emelt üresjárat [l/p]:	.....
CO [%]:	.....
$\lambda$ :	.....

A minősítés alapja a KR: 5. § (5)  6. § (4)  6. § (5)

A kiadott plakett színe: zöld  sárga

Környezetvédelmi osztályba sorolás kódja: .....    
(az MR 5. sz. melléklet II. sz. táblázat alapján)

A gyári adatok hiányában a viszonyítási oszlop adatai  
a ..... számú határozat alapján kitöltve.

Megjegyzés: \* a kitöltő négyzetet x-elni, a nem kívánt jelölés törlendő

**IGAZOLÓLAP**  
**Dízelmotoros gépkocsik**  
környezetvédelmi felülvizsgálatáról

rendszám: \_\_\_\_\_  
alvázsám: \_\_\_\_\_  
motortípus azonosító kód: \_\_\_\_\_

Érvényesség (év, hó, nap): .....-ig  
A felülvizsgálatot végző tanúsítványadó:  
azonosító száma: \_\_\_\_\_ aláírása: \_\_\_\_\_

Érvényesség korlátozása:  
.....-ig

P. H.  
aláírás

Sorszám: **D 05 N<sup>0</sup> 0221451**

Motorkivitel és keverékképzés kódja:    
(a 7/2002. (VI. 29.) GKM-BM-KvVM e.r. 1. melléklet 1.8. p. alapján)

**Beállítási jellemzők:**

Gyári adat	Mért érték
Max. mérési fordulatszám [l/p]:	.....
Füstölés K [m <sup>-1</sup> ]:	.....
A minősítés alapja a KR: 5. § (5) <input type="checkbox"/> 6. § (5) <input type="checkbox"/>	
A kiadott plakett színe: zöld <input type="checkbox"/> sárga <input type="checkbox"/>	
Környezetvédelmi osztályba sorolás kódja: ..... <input type="checkbox"/> <input type="checkbox"/> (az MR 5. sz. melléklet II. sz. táblázat alapján)	
A gyári adatok hiányában a viszonyítási oszlop adatai a ..... számú határozat alapján kitöltve.	

Megjegyzés: \* a kitöltő négyzetet x-elni, a nem kívánt jelölés törlendő

C

Vizsgarészhez rendelt követelménymodul azonosítója, megnevezése:

0593-06 Autótechnikus feladatai

Vizsgarészhez rendelt vizsgafeladat megnevezése:

3. vizsgafeladat

Korszerű járműszerkezetek, vizsgálati és javítási eljárások

TANÚSÍTVÁNY				
Ottó - motoros gépkocsi környezetvédelmi felülvizsgálata				
Kijelölt felülvizsgáló hely neve:		Munkalap száma:		
Címe:				
A gépkocsi tulajdonosának neve:		Vizsgálati napló száma:		
Címe:				
Gépkocsi azonosítása				
Rendszám:		Gyártmány kódszám:		
Gépkocsi gyártmány:		Típus kódszám:		
Gépkocsi típus és kivitel:		Motorszám:		
Gépkocsi alvázszám:		Motortípus azonosító jel:		
Km - számláló állás:		Motor kivitel és keverékképzés:		
Hajtóanyag:		Gyártási év:		
<b>Műszaki, környezetvédelmi és üzemeltetési adatok:</b>		Használat módja:		
Gépkocsi típusa:				
Besorolás:				
Környezetvédelmi osztályba sorolás (az MR 5/II. számú melléklet szerint):				
Szemrevételezés ellenőrzés				
1. Emisszió csökkentő egységek, rendszerek megléte, állapota:		<b>Megfelelt</b>		
2. Általános környezetszennyezési állapot:		<b>Megfelelt</b>		
3. Katalizátoros gépkocsinál tüzelőanyag töltő nyílás szűkítő:		<b>Megfelelt</b>		
4. MIL lámpa működése, ha van:		<b>Megfelelt</b>		
Felülvizsgálati technológiai adatok				
Technológiai adatok, környezetvédelmi jellemzők	Gyári határérték	Gyári érték hiánya esetén a határérték	Mért érték	
			Benzin	Gáz
Motorhőmérséklet (C)	70	---	72	
Alapelőgyújtás (+- főtengely fok)	5	---	5	
Zárásszög (%)	E	---	E	
Alapjárat fordulatszám min/max (min-1)	800 -850	---	820	
Alapjárat CO (térfogat %)	0,4	---	0,12	
Alapjárat CH (ppm)	0	---	0	
Emelt üresjárat fordulatszám min/max (min-1)	2500-3000	---	2700	
Emelt üresjárat CO (térfogat %)	0,3	---	0,08	
Lambda-légviszony	0,97 -1,03	---	0,987	
Lambda számított érték	0,0	---	0,0	
<b>Felülvizsgálat minősítése:</b>	<b>Megfelelt</b>			
Felülvizsgálatot végezte:		Kiadott igazolólap száma:		
Azonosító száma:		Érvényessége:		
Aláírás: .....		Kiadott plakett színe		
Kelt:		ph		
<small>Adattartalma megfelel az 5/2002 KFF szabályzat 7. sz. formanyomtatvány elcíráseinek</small>				

C

Vizsgarészhez rendelt követelménymodul azonosítója, megnevezése:

0593-06 Autótechnikus feladatai

Vizsgarészhez rendelt vizsgafeladat megnevezése:

3. vizsgafeladat

Korszerű járműszerkezetek, vizsgálati és javítási eljárások

TANÚSÍTVÁNY				
Diesel - motoros gépkocsi környezetvédelmi felülvizsgálata				
Kijelölt felülvizsgáló hely neve: Címe:		Munkalap száma:		
A gépkocsi tulajdonosának neve: Címe:		Vizsgálati napló száma:		
Gépkocsi azonosítása				
Rendszám:	Gyártmány kódszám:			
Gépkocsi gyártmány:	Típus kódszám:			
Gépkocsi típus és kivitel:	Motorszám:			
Gépkocsi alvázszám:	Motortípus azonosító jel:			
Km - számláló állás:	Motor kivitel és keverékképzés:			
Hajtóanyag:	Gyártási év:			
<b>Műszaki, környezetvédelmi és üzemeltetési adatok:</b> Gépkocsi típusa: Besorolás:		Használat módja:		
Környezetvédelmi osztályba sorolás (az MR 5/II. számú melléklet szerint): <b>7</b>				
Szemrevételezés ellenőrzés				
1. Emisszió csökkentő egységek, rendszerek megléte, állapota:		<b>Megfelelt</b>		
2. Általános környezetszennyezési állapot:		<b>Megfelelt</b>		
3. Töltés-szabályozó rudazat működése, teljes töltési helyzet elérése:		<b>Megfelelt</b>		
4. MIL lámpa működése, ha van:		<b>Megfelelt</b>		
Felülvizsgálati technológiai adatok				
Technológiai adatok, környezetvédelmi jellemzők	Gyári határérték	Gyári érték hiánya esetén a határérték	Mért érték	
			Diesel	Gáz
Motorhőmérséklet (C)	80	---	80	
Alapjárat fordulatszám (min-1)	740 -840	---	780	
Leszabályozási fordulatszám (min-1)	4500-5500	---	4561	
Leszabályozási fordulatszámon tartás ideje tx(s)	0,5	---	0,5	
Gyorsítási idő tb(s)	1,5	---	1,5	
A gépkocsit jellemző füstölés - K (m-1)	2,0	---	1,2	
A méréshez alkalmazott műszer jellemzője <b>A</b>		Alkalmazott szonda jelzése <b>1</b>	Szabadáramú műszer esetén a beállított átm. <b>70 (mm)</b>	
<b>Felülvizsgálat minősítése: Megfelelt</b>				
Felülvizsgálatot végezte: Azonosító száma:		Kiadott igazolólap száma: Érvényessége:		
Aláírás: .....		Kiadott plakett színe:		
Kelt:  ph				
<small>Adattartalmilag megfelel az 5/2002 KFF szabályzat 8. sz. formanyomtatvány előírásainak Készítette a 3Sz-s Kft. adminisztrációs szoftvere Tel: 06-1-410-1544 Fax: 06-1-419-9914 E-mail: zsk@3szcs.hu Web: www.3szs.hu</small>				

C

Vizsgarészhez rendelt követelménymodul azonosítója, megnevezése:

0593-06 Autótechnikus feladatai

Vizsgarészhez rendelt vizsgafeladat megnevezése:

3. vizsgafeladat

Korszerű járműszerkezetek, vizsgálati és javítási eljárások

A vizsgázó neve: .....

## Értékelő lap

### 19. Mutassa be az időszakos hatósági vizsgálatok rendszerét, előírásait!

Típus	Szakmai ismeretek alkalmazása a szakmai és vizsgakövetelmény szerint	Az információtartalom vázlata alapján	Pontszámok	
			Max.	Elért
B	Hatósági vizsgálatok	Az időszakos hatósági vizsgálatok célja	10	
B	Hatósági vizsgálatok	Zárt technológiás hatósági vizsgálatok rendszere	10	
B	Hatósági vizsgálatok	Az időszakos hatósági vizsgálat határideje	10	
B	Hatósági vizsgálatok	Az időszakos hatósági vizsgálatokra vonatkozó személyi és bizonylatolási előírások	10	
B	Hatósági vizsgálatok	Környezetvédelmi vizsgálatok rendszere, előírásai	10	
B	Hatósági vizsgálatok	Hatósági vizsgálatokhoz használatos berendezések, műszerek	10	
<b>Szint</b>	<b>Szakmai készségek a szakmai és vizsgakövetelmény szerint</b>		<b>Max.</b>	<b>Elért</b>
3	Elemi számolási készség		6	
4	Mennyiségérzék		6	
<b>Összesen</b>			<b>72</b>	
	<b>Egyéb kompetenciák a szakmai és vizsgakövetelmény szerint</b>		<b>Max.</b>	<b>Elért</b>
	Személyes kompetenciák	Megbízhatóság	4	
		Önállóság	4	
		Döntésképesség	4	
		Precizitás	4	
	Társas kompetenciák	Irányítási készség	4	
	Módszerkompetenciák	Értékelés	4	
		Helyzetfelismerés	4	
<b>Összesen</b>			<b>28</b>	
<b>Mindösszesen</b>			<b>100</b>	

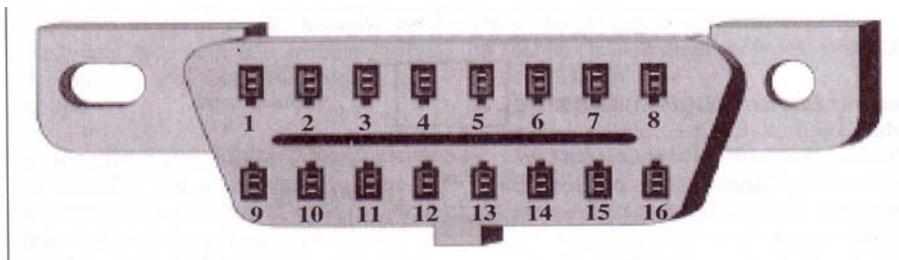
.....  
dátum

.....  
aláírás

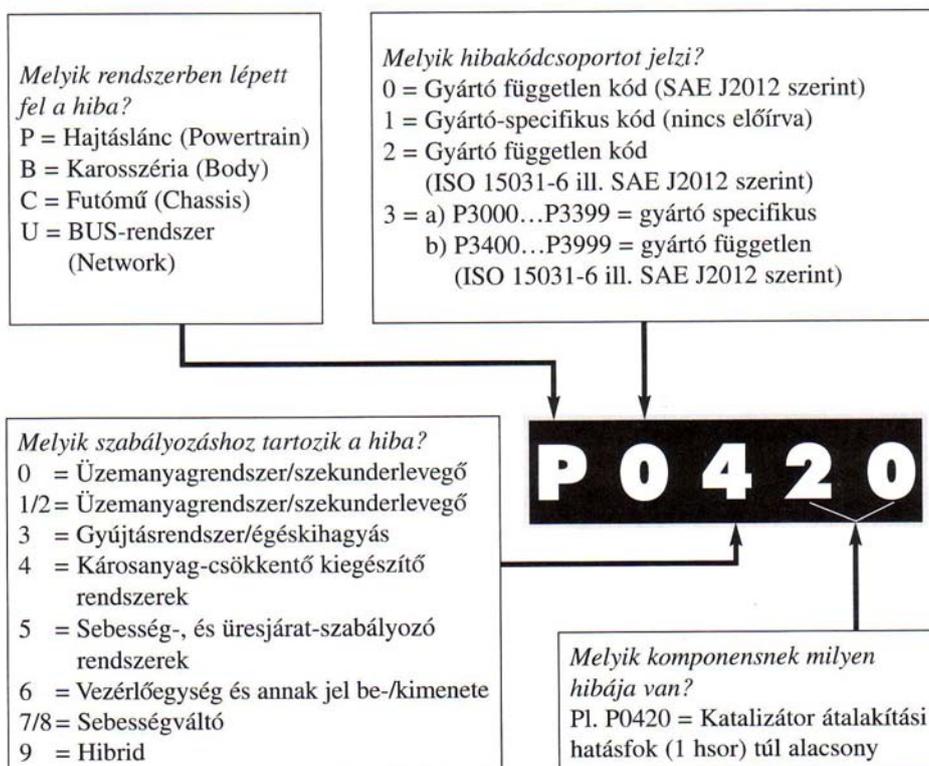
## 20. Szakmai továbbképzés keretében tartson kollégáinak összefoglalót a fedélzeti diagnosztika lehetőségeiről!

### Információtartalom vázlata

- Az OBD információs rendszer felépítése (diagnosztikai aljzat és lábkiosztás)
- Az OBD diagnosztika
- Az OBD kódkiolvasók
- Az OBD felügyeleti rendszerek



### OBD hibakódrendszer



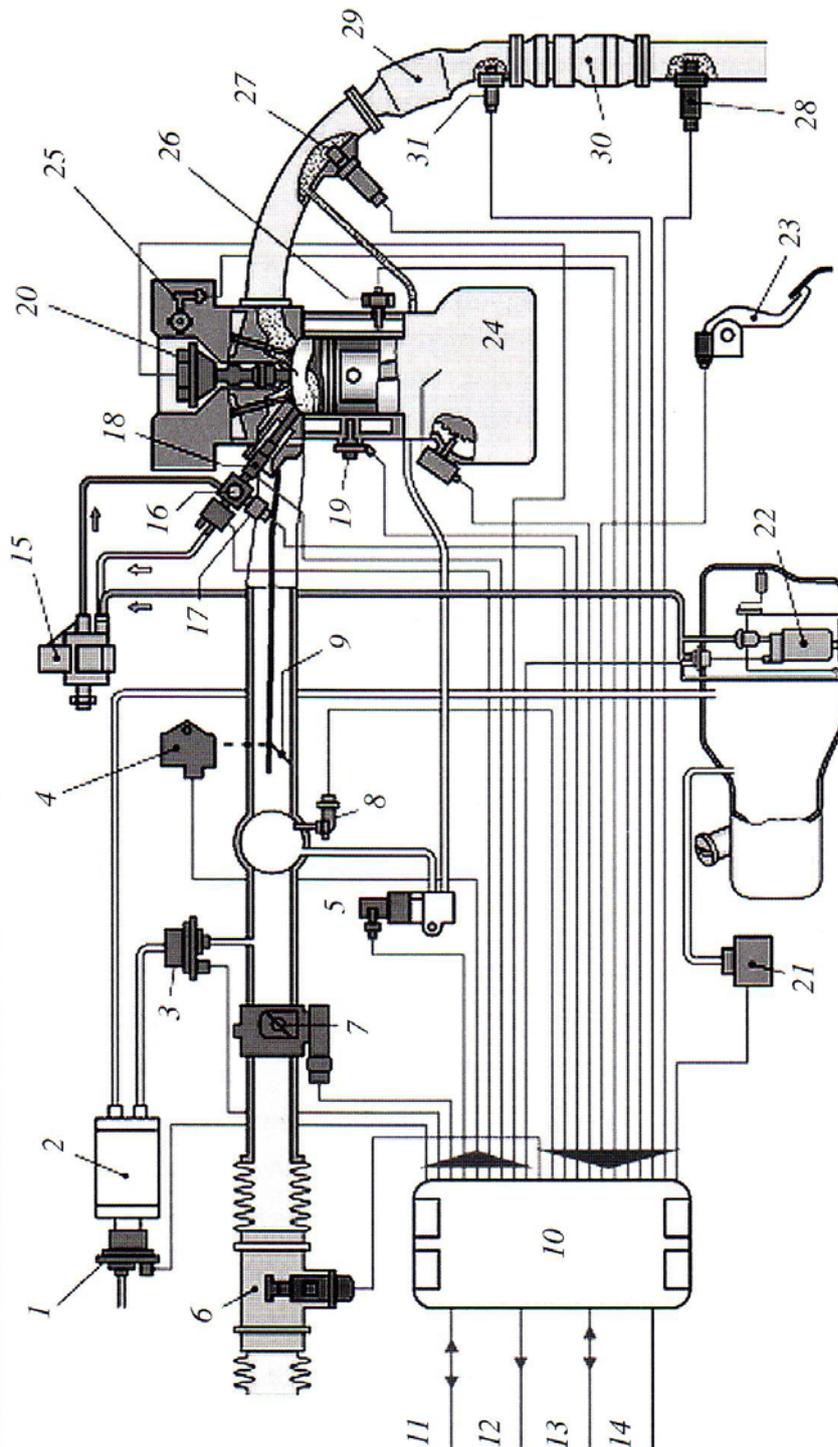
Vizsgarészhez rendelt követelménymodul azonosítója, megnevezése:

0593-06 Autótechnikus feladatai

Vizsgarészhez rendelt vizsgafeladat megnevezése:

3. vizsgafeladat

Korszerű járműszerkezetek, vizsgálati és javítási eljárások



- |                               |                           |                           |                                      |
|-------------------------------|---------------------------|---------------------------|--------------------------------------|
| 1. Lezárószelep               | 9. Szívócső-fojtólap      | 17. Nyomá szenzor         | 25. Vezérműtengely-jeladó            |
| 2. Aktív szén tartály         | 10. Vezérlőegység         | 18. Befecskendező-szelep  | 26. Hőmérsékletérzékelő              |
| 3. Tartály-szellőztető szelep | 11. Diagnosztikai aljzat  | 19. Kopogás szenzor       | 27. Lambdasonda „B”                  |
| 4. Szívócső-fojtószelep       | 12. Diagnosztika lámpa    | 20. Gyújtótekeres         | 28. Lambdasonda (NO <sub>x</sub> -S) |
| 5. EGR-szelep                 | 13. Indításgátló          | 21. Különbégyomás-szenzor | 29. Előkatalizátor                   |
| 6. Légtömegmérő               | 14. CAN                   | 22. Üzemanyag szivattyú   | 30. Főkatalizátor (NO <sub>x</sub> ) |
| 7. E-gáz                      | 15. Nagynyomású szivattyú | 23. Gázpedál-modul        | 31. Hőmérséklet-jeladó (KAT)         |
| 8. Szívócsőnyomás-érzékelő    | 16. Üzemanyag elosztócső  | 24. Fordulatszám-jeladó   |                                      |

3

Vizsgarészhez rendelt követelménymodul azonosítója, megnevezése:

0593-06 Autótechnikus feladatai

Vizsgarészhez rendelt vizsgafeladat megnevezése:

3. vizsgafeladat

Korszerű járműszerkezetek, vizsgálati és javítási eljárások

A vizsgázó neve: .....

## Értékelő lap

**20. Szakmai továbbképzés keretében tartson kollégáinak összefoglalót a fedélzeti diagnosztika lehetőségeiről!**

Típus	Szakmai ismeretek alkalmazása a szakmai és vizsgakövetelmény szerint	Az információtartalom vázlata alapján	Pontszámok	
			Max.	Elért
B	Hatósági vizsgálatok	Az OBD információs rendszer felépítése (diagnosztikai aljzat és lábkiosztás)	15	
B	Hatósági vizsgálatok	Az OBD diagnosztika	15	
B	Hatósági vizsgálatok	Az OBD kódkiolvasók	15	
B	Hatósági vizsgálatok	Az OBD felügyeleti rendszerek	15	
<b>Szint</b>	<b>Szakmai készségek a szakmai és vizsgakövetelmény szerint</b>		<b>Max.</b>	<b>Elért</b>
3	Elemi számolási készség		6	
4	Mennyiségérzék		6	
<b>Összesen</b>			<b>72</b>	
	<b>Egyéb kompetenciák a szakmai és vizsgakövetelmény szerint</b>		<b>Max.</b>	<b>Elért</b>
	Személyes kompetenciák	Megbízhatóság	4	
		Önállóság	4	
		Döntésképeség	4	
		Precizitás	4	
	Társas kompetenciák	Irányítási készség	4	
	Módszerkompetenciák	Értékelés	4	
		Helyzetfelismerés	4	
<b>Összesen</b>			<b>28</b>	
<b>Mindösszesen</b>			<b>100</b>	

.....  
dátum

.....  
alíírás