

A 27/2012 (VIII. 27.) NGM rendelet (12/2013. (III. 28.) NGM rendelet által módosított) szakmai és vizsgakövetelménye alapján.

Szakképesítés, azonosító száma és megnevezése

54 524 02	Vegyipari technikus
-----------	---------------------

**Értékelési skála:**

<b>81</b>	<b>–</b>	<b>100 pont</b>	<b>5 (jeles)</b>
<b>66</b>	<b>–</b>	<b>80 pont</b>	<b>4 (jó)</b>
<b>51</b>	<b>–</b>	<b>65 pont</b>	<b>3 (közepes)</b>
<b>34</b>	<b>–</b>	<b>50 pont</b>	<b>2 (elégséges)</b>
<b>0</b>	<b>–</b>	<b>33 pont</b>	<b>1 (elégtelen)</b>

**A javítási-értékelési útmutatótól eltérő helyes megoldásokat is el kell fogadni.**

**A vizsgafeladat értékelési súlyaránya: 15%.**

**1. feladat****Összesen 10 pont**

Az alábbiakban két vegyületet kell összehasonlítani. Írja a megfelelő betűt az állítás utáni cellába! Legyen a válasza

- A) ha az állítás csak a **propánra**,  
 B) ha csak a **propénre**,  
 C) ha mind a kettőre,  
 D) ha egyikre sem igaz!

1. Telített szénhidrogén.	
2. Pirolízis során keletkezik.	
3. Levegőhöz viszonyított relatív sűrűsége egynél kisebb.	
4. Polimerizációs műanyag alapanyaga.	
5. Lánghegesztéshez használt gázpalackban van.	
6. Klórgázzal jellemzően szubsztitúciós reakcióban reagál.	
7. Brómos vizet elszínteleníti.	
8. Van cisz-transz izomerje.	
9. Színtelen, szagtalan, 25 °C hőmérsékleten és standard nyomáson gáz halmazállapotú.	
10. Fém nátriummal hidrogént fejleszt.	

**2. feladat****Összesen 10 pont**

A I. – VI. feladatokban a betűjel bekarikázásával jelölje meg az egyetlen helyes választ, a VII. feladatban töltsse ki a táblázatot!

**I.** Melyik vegyület vizes oldatának pH-ja kisebb 7-nél?

- A)  $\text{Na}_2\text{CO}_3$   
 B)  $\text{K}_2\text{SO}_4$   
 C)  $\text{NH}_4\text{Cl}$   
 D)  $\text{CH}_3\text{OH}$   
 E) Egyik sem

**II.** A következők közül melyik **redoxi** folyamat?

- A) A víz disszociációja.  
 B) Erős savak disszociációja.  
 C) Gyenge bázisok disszociációja.  
 D) Hidrogén és klór reakciója.  
 E) Savak és bázisok reakciója (semlegesítés).

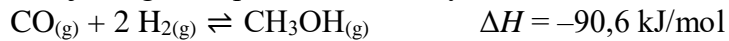
III. A következő fémek közül melyiket nem oldja a sósav?

- A) vas
- B) réz
- C) alumínium
- D) cink
- E) magnézium

IV. Az alább felsorolt vegyületek közül melyik a legerősebb sav?

- A) Metánsav
- B) Etánsav
- C) Propánsav
- D) Butánsav
- E) Pentánsav

V. Jelölje meg azt a paramétert, amelyiknek nincs hatása az alábbi reakció egyensúlyára:



- A) nyomás
- B) hőmérséklet
- C) hidrogén koncentrációja
- D) metanol koncentrációja
- E) katalizátor

VI. Jelölje meg azt a sort, amelyikben **csak** olyan ionok vannak, melyek vizes oldatának elektrolízise során **nem** válnak le!

- A)  $\text{Cu}^{2+}$        $\text{OH}^-$        $\text{PO}_4^{3-}$
- B)  $\text{NO}_3^-$        $\text{PO}_4^{3-}$        $\text{SO}_4^{2-}$
- C)  $\text{Ni}^{2+}$        $\text{CO}_3^{2-}$        $\text{Fe}^{3+}$
- D)  $\text{Cl}^-$        $\text{Br}^-$        $\text{OH}^-$
- E)  $\text{NH}_4^+$        $\text{Na}^+$        $\text{Zn}^{2+}$

VII. Töltse ki az következő táblázatban a hiányzó adatokat!

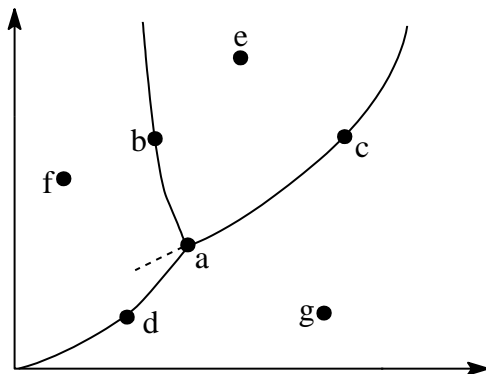
[ $A_r(\text{Ne}) = 20,2$ ;  $A_r(\text{O}) = 16,0$ ;  $A_r(\text{C}) = 12,0$ ]

	$p$ [bar]	$V$ [dm <sup>3</sup> ]	$T$ [K]	$m$ [g]
CO	2	11,2	273	
Ne	4		293	10,1
CO <sub>2</sub>		12,25	298	44
O <sub>2</sub>	1	24,5		32

**3. feladat****Összesen 10 pont**

Az alábbi ábrán a víz fázisdiagramját látható.

A) Nevezze meg az ábrán a koordinátákat!



B) Nevezze meg a betűkkel jelzett pontokban a víz halmazállapotát!

a: .....

b: .....

c: .....

d: .....

e: .....

f: .....

g: .....

C) Milyen állapotot jelöl a szaggatott vonal? .....

**4. feladat****Összesen 10 pont**

Nevezze meg a leírások alapján az alábbi fogalmakat!

Leírás	Fogalom
Galvánelemekben és elektrolízis során az az elektród, melyen az oxidáció megy végbe.	
Az egyensúly beálltakor a kiindulási anyag és a termék alakult anyag hányadosa. Mértékét mindig a kiindulási anyagok valamelyikére vonatkoztatjuk.	
Időegység alatt bekövetkező koncentrációváltozás.	
A megfordítható folyamatokra jellemző állapot, amikor mindkét irányú folyamat azonos sebességgel játszódik le.	
Olyan állapot, ahol a folyadék hőmérséklete magasabb, mint az adott nyomáshoz tartozó forráspont.	
Frakcionáló oszlop fejtermékének részbeni visszavezetése az oszlopba.	
Szilárd felületen a gőz vagy gáz egyes komponenseinek megkötődése.	
Az elegy egy komponense tömegének és az elegy térfogatának hányadosa.	
Gázelegy egyik komponensének nyomása, ha az adott komponens a rendelkezésre álló teret egyedül tölténé be, azonos hőmérsékleten.	
Kétkomponensű elegy, melyek összetétele a folyadékfázisban és a gőzfázisban is azonos.	

**5. feladat****Összesen 7 pont**

Egy 25 dm<sup>3</sup> térfogatú, 15 °C hőmérsékletű, héliumot tartalmazó gázpalackban a nyomásmérő 180 bar nyomást mutat.

- A) Hány kg hélium van a palackban?  
 $A_r(\text{He}) = 4,00$
- B) Hány százalékkal változik a nyomás a palackban, ha a déli órákban a hőmérséklet 34 °C?

**6. feladat****Összesen 5 pont**

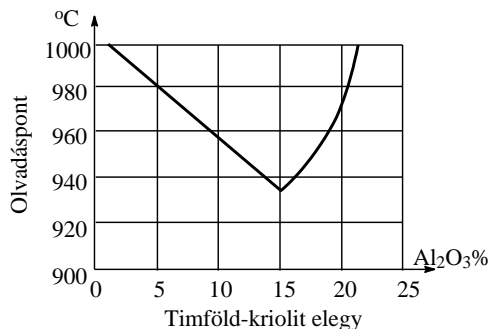
Egy receptleírásban az olvasható, hogy 5 mol/dm<sup>3</sup> koncentrációjú sósavat kell reagensként használni. A polcon készen talál 1:1 hígítású sósavat.

Használható-e az 1:1 hígítású sósav az 5 mol/dm<sup>3</sup> koncentrációjú sósav helyett? Válaszát közelítő számítással igazolja!

$$M(\text{HCl}) = 36,5 \text{ g/mol}$$

**7. feladat****Összesen 11 pont**

A timföld elektrolíziséhez a timföldet kriolitban oldják.



- A) Az ábra alapján az eutektikus elegy

olvadáspontja: ..... °C

timföldtartalma: ..... %

- B) A gyakorlatban az elektrolit 6-10% timföldet tartalmaz.

Milyen határok közt van az elektrolizáló kád hőmérséklete?

..... °C

- C) Írja fel az elektrolízis katód- és anódfolyamatát!

Katódfolyamat:

**1 pont**

Anódfolyamat:

**2 pont**

- D) Egy elektrolizáló üzemben az elektrolizáló kádon 80 kA áramerősséggel történik az elektrolízis. Az elektrolizálás áramkihasználása 40%.

Hány kg alumínium állítható elő egy nap alatt?

$$A_r(\text{Al}) = 27,0$$

**8. feladat****Összesen 6 pont**

Répacukor (C<sub>12</sub>H<sub>22</sub>O<sub>11</sub>) vizes oldatának fagyáspontja -0,500 °C

- A) Mekkora az oldat molalitása, ha a víz molális fagyáspontcsökkenése 1,86 kg K/mol?

- B) Hány bar az oldat ozmózis nyomása a fagyáspont hőmérsékletén, ha az oldat sűrűsége  $1,006 \text{ g/cm}^3$ ?

$$M_r(\text{C}_{12}\text{H}_{22}\text{O}_{11}) = 342$$

### 9. feladat

**Összesen 8 pont**

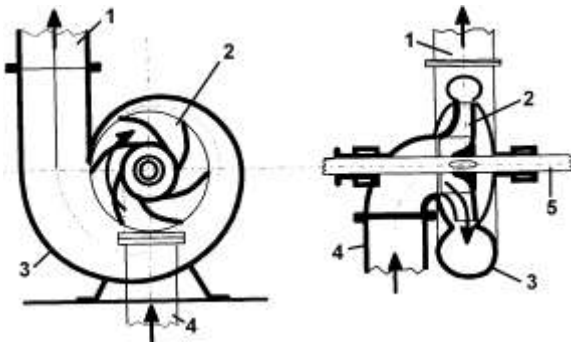
A hangyasav  $1,28 \cdot 10^{-2} \text{ mol/dm}^3$  koncentrációjú oldatában a disszociáció 12,0%-os.

- A) Adja meg az egyensúlyi koncentrációk értékét!  
 B) Számítsa ki az oldat pH-ját!  
 C) Számolja ki a disszociáció-állandót!

### 10. feladat

**Összesen 6 pont**

Nevezze meg az ábrán látható berendezést és annak számokkal jelzett részeit!



Berendezés neve: .....

1: .....

2: .....

3: .....

4: .....

5: .....

### 11. feladat

**Összesen 10 pont**

Csőköteges hőcserélőben óránként  $1 \text{ m}^3$  anyagot melegítenek  $20 \text{ °C}$ -ról  $97 \text{ °C}$ -ra  $4 \text{ bar}$  nyomású telített vízgőz rejtett hője segítségével.

Az anyag sűrűsége  $885 \text{ kg/m}^3$ , fajhője  $2,0 \text{ kJ/(kg°C)}$

- A) Határozza meg az elegy felmelegítéséhez szükséges fűtőgőz tömegáramát!  
 B) Rajzolja be a hőcserélő hőfoklefutási görbéjét!



Telített vízgőz adatai a nyomás függvényében:

Nyomás	Hőmérséklet	Fajlagos térfogat		Fajlagos hőtartalom		Párolgáshő
$p$ bar	$t$ °C	$v'$ dm <sup>3</sup> /kg	$v''$ m <sup>3</sup> /kg	$h'$ kJ/kg	$h''$ kJ/kg	$\Delta_p h$ kJ/kg

0,60	85,95	1,0334	2,7320	359,73	2652,2	2292,5
0,80	93,51	1,0389	2,0870	391,53	2664,3	2272,3
1,00	99,63	1,0436	1,6940	417,33	2673,8	2256,5
2,00	120,23	1,0610	0,8852	504,42	2704,6	2200,1
4,00	143,60	1,0841	0,4621	604,40	2736,5	2132,0
10,00	179,88	1,1276	0,1944	762,20	2777,5	2015,3

**12. feladat****Összesen 7 pont**

Írja az alábbi fogalmak utáni négyzetbe a fogalomnak megfelelő mértékegység számát!

- |                                    |                          |   |
|------------------------------------|--------------------------|---|
| A) Kinematikai viszkozitás         | <input type="checkbox"/> | 1. $\frac{\text{kJ}}{\text{kg} \cdot ^\circ\text{C}}$ |
| B) Hőátbocsátási tényező           | <input type="checkbox"/> | 2. $\frac{\text{liter}}{\text{h}}$                    |
| C) Dinamikai viszkozitás           | <input type="checkbox"/> | 3. $\frac{\text{W}}{\text{m}^2 \cdot ^\circ\text{C}}$ |
| D) Rejtett hő, fajlagos hőtartalom | <input type="checkbox"/> | 4. $\frac{\text{m}^2}{\text{s}}$                      |
| E) Fajhő                           | <input type="checkbox"/> | 5. $\frac{\text{kJ}}{\text{kg}}$                      |
| F) Szűrési teljesítmény            | <input type="checkbox"/> | 6. $\frac{\text{kJ}}{\text{h}}$                       |
| G) Hőteljesítmény, hőáram          | <input type="checkbox"/> | 7. Pa·s   |