

**A tétel a 12/2013. (III. 29.) NFM rendelet szakmai és vizsgakövetelménye alapján készült.**

Szakképesítés azonosítószáma és megnevezése:

54 523 05	Távközlési technikus
-----------	----------------------

**Tájékoztató**

A vizsgázó az első lapra írja fel a nevét!

Ha a vizsgafeladat kidolgozásához több lapot használ fel, a nevét valamennyi lapon fel kell tüntetnie, és a lapokat sorszámmal el kell látnia.

**Használható segédeszköz:**

- számológép

**Értékelési skála:**

<b>81 – 100 pont</b>	<b>5 (jeles)</b>
<b>71 – 80 pont</b>	<b>4 (jó)</b>
<b>61 – 70 pont</b>	<b>3 (közepes)</b>
<b>51 – 60 pont</b>	<b>2 (elégséges)</b>
<b>0 – 50 pont</b>	<b>1 (elégtelen)</b>

**A javítási-értékelési útmutatótól eltérő helyes megoldásokat is el kell fogadni.**

**A vizsgafeladat értékelési súlyaránya: 20%**

**1. feladat****Összesen: 45 pont**

Válassza ki a megfelelő megoldásokat az alábbi kérdésekre és karikázza be azok betűjelét!

(Több helyes válasz is adható. Minden helyes válaszra 2 pont jár.)

**1. Melyik állítás jellemzi a projekteket?**

2 pont

- A) A munkaviszony határozatlan idejű.
- B) Alvállalkozók nem vehetnek benne részt.
- C) Eredményorientált, adott cél érdekében létrehozott szervezet.
- D) Nem profitorientált vállalkozási forma.

**2. Melyek az általános projektciklus szakaszai?**

2 pont

- A) Programozás, koncepcióalkotás, tervezés, finanszírozás, megvalósítás, értékelés.
- B) Programozás, gazdasági elemzés, tervezés, finanszírozás, megvalósítás, dokumentálás.
- C) Megrendelés, gazdasági elemzés, tervezés, finanszírozás, megvalósítás, értékelés.
- D) Megrendelés, koncepcióalkotás, tervezés, finanszírozás, megvalósítás, dokumentálás.

**3. Melyek a jogi személyek főbb ismérvei az alábbiak közül?**

4 pont

- A) Jogi diplomával rendelkeznek.
- B) Az állam által elismert tevékenységet folytatnak.
- C) A hatóság nyilvántartásba vette őket.
- D) Nem rendelkezhetnek önálló vagyonnal.

**4. Mit nevezünk előlegnek?**

2 pont

- A) Szerződésbiztosítékként a kötelezettségvállalás jeléül adott pénzösszeg.
- B) A lekötött áruért az átvételt megelőzően átadott összeg.
- C) Szerződésszegés esetén fizetendő összeg, ha ezt előre kikötötték.
- D) A hibás teljesítés esetére vonatkozó feltétlen helytállást jelent.

**5. Mi jellemző a bt. beltagjára?**

2 pont

- A) Részesedik a nyereségből.
- B) Nem részesedik a nyereségből, de döntéshozó.
- C) A bevitt apport erejéig felel a bt. ügyeiért.
- D) Jogi személyiség.
- E) Teljes vagyonával, korlátlanul felelős.

**6. Hogyan tisztítható a számítógép belseje?**

2 pont

- A) Porronggyal letörölhető.
- B) Nedves szivaccsal átmosható
- C) Sűrített levegős spray alkalmazásával lefújjuk a port.
- D) Alkoholos spray segítségével.

**7. Melyek az egyenes kötésű kábel jellemzői?**

4 pont

- A) A két végén azonos bekötési sorrendet használ.
- B) Két forgalomirányító portját köthetjük össze vele.
- C) A monitort csatlakoztathatjuk vele a számítógéphez.
- D) Egy kapcsoló és egy forgalomirányító portját köthetjük össze vele.

**8. Melyik hálózati eszköz továbbítja az adatot a keretben található MAC cím alapján?**

2 pont

- A) Switch
- B) Router
- C) Repeater
- D) Hub

**9. Hogyan képes a DSL egyidejűleg telefon- és adatjelek továbbítására?**

2 pont

- A) Időosztással küldi a jeleket.
- B) Különböző frekvenciát használ a két jel átvitelére.
- C) A telefont analóg, míg az adatjeleket digitálisan továbbítja.
- D) A jelek átvitelére más hullámhosszt használ.

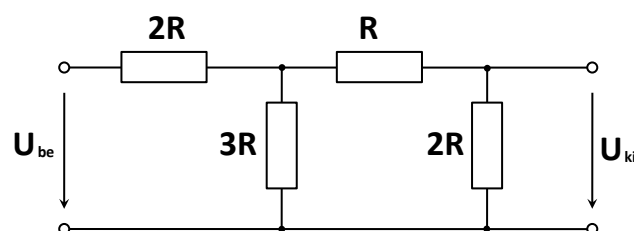
**10. Melyik rövidítés kapcsolódik a WLAN-ok biztonságához?**

6 pont

- A) WAP
- B) VLAN
- C) WEP
- D) VTP
- E) WLAN

**2. feladat****Összesen: 10 pont**

Számítsa ki, hogy az alábbi hálózaton mekkora a kimenet/bemenet feszültségének ( $U_{ki}/U_{be} = ?$ ) aránya?

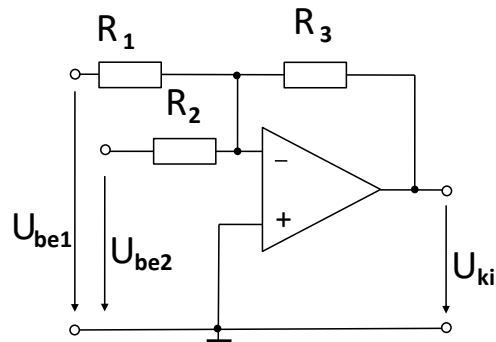


## 3. feladat

Összesen: 10 pont

Mekkora a kimeneti feszültsége az ábrán látható áramkörnek, ha a bemeneti ellenállások  $R_1 = R_2$  egyenlőek!

Számítsa ki a kimeneti feszültséget, ha  $R_1 = R_2 = 150 \Omega$ ,  $R_3 = 3 \text{ k}\Omega$ , és a bemenetekre  $U_{be1} = 100 \text{ mV}$  és  $U_{be2} = 200 \text{ mV}$  feszültséget kapcsoltak! (A műveleti erősítő ideálisnak tekinthető, és terhelést nem kötnek rá.)



## 4. feladat

Összesen: 10 pont

Adja meg az alábbi logikai kapukkal kialakított Y függvényt!

.....

Írja fel az igazságtábláját és egyszerűsítse a függvényt!

