

A tétel a 12/2013. (III. 29.) NGM rendelet által módosított 27/2012. (VIII. 27.) NGM rendeletben foglalt szakmai és vizsgakövetelménye alapján készült.

Szakképesítés azonosítószáma és megnevezése:

54 523 05	Távközlési technikus
-----------	----------------------

Tájékoztató

A vizsgázó az első lapra írja fel a nevét!

Ha a vizsgafeladat kidolgozásához több lapot használ fel, a nevét valamennyi lapon fel kell tüntetnie, és a lapokat sorszámmal el kell látnia.

Használható segédeszköz:

- számológép

Értékelési skála:

81 – 100 pont	5 (jeles)
71 – 80 pont	4 (jó)
61 – 70 pont	3 (közepes)
51 – 60 pont	2 (elégséges)
0 – 50 pont	1 (elégtelen)

A javítási-értékelési útmutatótól eltérő helyes megoldásokat is el kell fogadni.

A vizsgafeladat értékelési súlyaránya: 20%

1. feladat**Összesen: 30 pont**

Válassza ki a megfelelő válaszokat az alábbi kérdésekre és aláhúzással vagy az előttük található betűjel bekarikázásával jelölje azokat!

Az esetleges hibás válaszok esetén a javítást egyértelműen kell jelölni.

A kérdésekre több helyes válasz is adható, a helyes válaszok számát minden kérdés után jeleztük. Minden helyes válasz esetén 2 pont jár.

Amennyiben egy kérdésre több válasz is megjelölésre kerül, mint a helyes válaszok száma, a kérdésre csak 0 pont jár. A feladatra legfeljebb 30 pontot lehet elérni.

1. Melyek a projektciklus szakaszai az alábbiak közül? (Két helyes válasz.) 4 pont

- A) Konceptióalkotás.
- B) Gazdasági elemzés.
- C) Finanszírozás.
- D) Megrendelés.

2. Melyek a projektmenedzsment feladatai? (Három helyes válasz.) 6 pont

- A) A projekt definiálása.
- B) A projekt megvalósítása.
- C) A projekt tervezése.
- D) A projekt felügyelete.
- E) A projekt irányítása.

3. Mit jelent az elbirtoklás? 2 pont

- A) Törvényellenesen megszerzett ingatlan.
- B) Más birtokát 15 évig rendszeresen használja, és az utána a tulajdonába kerül.
- C) A tulajdonos halála után átruházásra került ingatlan.
- D) Amikor mindenki mást megelőzően vásárolhat valaki ingatlant.

4. Mit nevezünk jótállásnak? 2 pont

- A) Szerződés biztosítékként a kötelezettségvállalás jeléül adott pénzüsszeg.
- B) A lekötött áruért az átvételt megelőzően átadott összeg.
- C) A szerződésszegés esetén fizetendő összeg, ha ezt előre kikötötték.
- D) A hibás teljesítés esetére vonatkozó feltétlen helytállást jelent.

5. Mik a feltételei a kirendelésnek? (Két helyes válasz.) 4 pont

- A) Ellenszolgáltatás nélkül kerül rá sor.
- B) Külön bért kell rá megállapítani.
- C) Olyan munkáltatóhoz kerülhet kirendelésre, ahol a tulajdonos ugyanaz.
- D) Az eredeti munkahely megszűnése esetén lehet csak.

6. Mely protokollt használják a kapcsolók VLAN információk cseréjére? 2 pont

- A) STP
- B) CDP
- C) RIP
- D) VTP

7. Melyik állítás igaz a laptopoknál alkalmazott infravörös technológiára? 2 pont

- A) Kis teljesítményű, rövid hatótávolságú, vezeték nélküli megoldás.
- B) Optikai szálakon történő adatátvitel.
- C) Vezeték nélküli kapcsolat a routerek között.
- D) Nyomtatók kapcsolata optikai szálakkal.

8. Melyik módszer elfogadható arra, hogy töröljük az adatokat egy merevlemezről, amelyen bizalmas információkat tároltak? (Két helyes válasz.) 4 pont

- A) Formázás.
- B) Adattörlés.
- C) Töredezettségmentesítés.
- D) Átmágnesezés.
- E) A merevlemez kivétele a gépből.

9. Melyik interfésztípusnál lehet az eszköz kikapcsolása nélkül csatlakoztatni különböző külső alkatrészeket a laptopokhoz és az asztali számítógépekhez? 2 pont

- A) PS/2
- B) PCI
- C) RS232
- D) USB

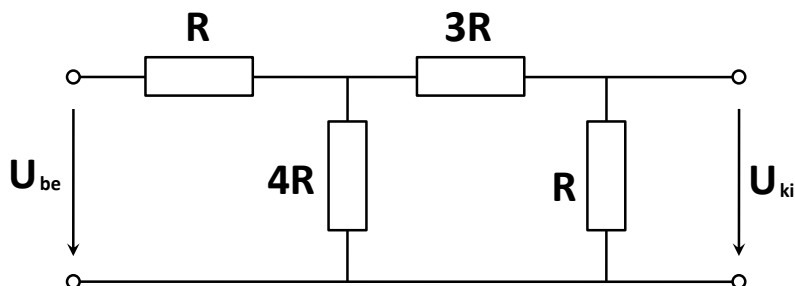
10. Hogyan képes a GPON rendszer egy optikai szálon kétirányú adatot továbbítani? 2 pont

- A) Időosztásos technológiával.
- B) Más kódot alkalmaz adás- és vételirányban.
- C) Különböző hullámhosszak segítségével.
- D) Különböző frekvenciát használ a két jel átvitelére.

2. feladat

Összesen: 10 pont

Számítsa ki, hogy az alábbi hálózaton mekkora a kimenet/bemenet feszültségének ($U_{ki}/U_{be}=?$) aránya!



Számítás:

3. feladat

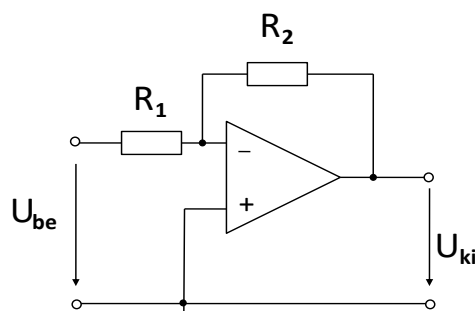
Összesen: 15 pont

Mit nevezünk negatív visszacsatolásnak a műveleti erősítők esetében?

Számítsa ki az ábrán látható invertáló erősítő alapkapcsolás visszacsatoló ellenállásának (R_2) értékét, ha (abszolút értékben) 1000-szeres erősítést szeretnénk elérni és $R_1 = 200 \Omega$!

Mekkora a maximális bemenetre adható feszültség értéke abban az esetben, ha a kimeneten $U_{ki} = 15 \text{ V}$ maximális feszültséget engedhetünk meg?

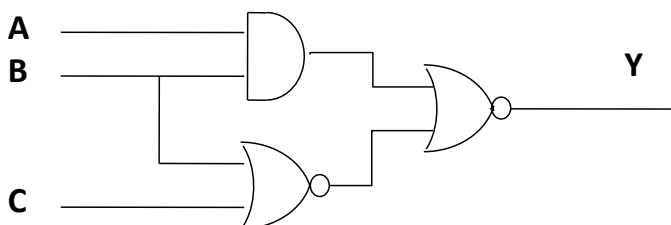
(A műveleti erősítő ideálisnak tekinthető, és terhelést nem kötnek rá.)



4. feladat

Összesen: 20 pont

Ada meg az alábbi logikai kapukkal kialakított Y függvényt!
Írja fel az igazságtábláját és egyszerűsítse a függvényt!



igazságtábla:

5. feladat**Összesen: 8 pont****Írja le röviden, mit jelent, hogy a Primer PCM rendszer pleziokron!**

.....

.....

.....

.....

.....

6. feladat**Összesen: 9 pont****Írja le, hogy melyek a CMI (Coded Mark Inversion) kód jellemzői, hol alkalmazzák!**

.....

.....

.....

.....

.....

.....

.....

.....

.....

.....

.....

.....

.....

.....

7. feladat**Összesen: 8 pont****Írja a táblázatba a kifejezésekhez tartozó meghatározások megfelelő betűjeleit!**

Ssz.	Kifejezések	Betűjel
1.	programspecifikáció	
2.	deklaráció	
3.	compiler	
4.	Pascal	

Meghatározások:

- A.** Utasítások sorozata, amely a számítógépen önállóan képes megoldani egy feladatot. Egy file-ban található a háttértáron futtatható formában.

- B.** Egy forráskódnak az a része, amely egy azonosítót egy változóhoz, alprogramhoz, modulhoz vagy más nyelvi elemhez köt. Általában magába foglalja az elem típusának a meghatározását is.
- C.** Képes arra, hogy az általa felismert nyelven megfogalmazott utasításokat bemenő adatként kezelje, és a futtató gép saját utasításkészletének megfelelő utasítások sorozatává alakítsa át, majd ezeket az utasítássorozatokot azonnal futtassa is.
- D.** Általános célú, támogatja a moduláris programozást.
- E.** A program készítésének első lépése a feladat pontos meghatározása. A feladat szöveges és matematikai leírásán kívül a megoldással szemben támasztott követelményeket, környezeti igényeket is tartalmazza. Ez alapján meg lehet tervezni a programot, elkészülhet a megoldás algoritmus és az algoritmus által használt adatok leírása.
- F.** Olyan számítógépes program, amely valamely programozási nyelven írt programot képes másik nyelv szabályaira lefordítani, például gépi kódra, köztes kódra vagy egy másik programozási nyelv kódjára.
- G.** Feladat kitűzése, specifikáció, algoritmuskészítés, kódolás, tesztelés, hatékonyságvizsgálat, dokumentálás.
- H.** Interpreter típusú, a FORTRAN egyszerűsített változata.