

A tétel a 12/2013. (III. 29.) NGM rendelet által módosított 27/2012. (VIII. 27.) NGM rendeletben foglalt szakmai és vizsgakövetelménye alapján készült.

Szakképesítés azonosítószáma és megnevezése:

54 481 03	Infokommunikációs hálózatépítő és üzemeltető
-----------	--

Tájékoztató

A vizsgázó az első lapra írja fel a nevét!

Ha a vizsgafeladat kidolgozásához több lapot használ fel, a nevét valamennyi lapon fel kell tüntetnie, és a lapokat sorszámmal el kell látnia.

Használható segédeszköz:

- számológép

Értékelési skála:

81 – 100 pont	5 (jeles)
71 – 80 pont	4 (jó)
61 – 70 pont	3 (közepes)
51 – 60 pont	2 (elégséges)
0 – 50 pont	1 (elégtelen)

A javítási-értékelési útmutatótól eltérő helyes megoldásokat is el kell fogadni.

A vizsgafeladat értékelési súlyaránya: 20%

1. feladat**Összesen: 12 pont**

Egy alaplmszer $R_0 = 400 \Omega$ belső ellenállással rendelkezik. Amikor végkitérést mutat, akkor $I_0 = 2 \text{ mA}$ áram folyik át rajta.

- a) Hogyan lehet kialakítani egy olyan árammérőt, amely $I = 1 \text{ A}$ áramot képes mérni? Ábrázolja a kapcsolást! 6 pont

- b) Számítsa ki a söntellenállás értékét az a) esetben!

6 pont

2. feladat**Összesen: 15 pont**

Egy kis veszteségű, $L = 1,6 \text{ H}$ induktivitású tekercssel párhuzamosan egy $R = 400 \Omega$ ellenállást kötnek. Mekkora az eredő impedanciája az RL hálózatnak, ha az otthoni hálózatra kapcsolják ($U = 230 \text{ V}$, $f = 50 \text{ Hz}$)? Mekkora a felvett áram nagysága?

3. feladat

Összesen: 14 pont

Válassza ki a megfelelő válaszokat az alábbi kérdésekre és karikázza be azok betűjelét!
Több helyes válasz is adható. (Minden helyes válaszra 2 pont jár.)

a., Hogyan változik egy feszültségerősítő erősítése dB-ben, ha 2 V-ról 8 V-ra nő?

- a) 4 dB-lel nő.
- b) 6 dB-lel nő.
- c) 12 dB-lel nő.
- d) 6 dB-lel csökken.

b., Mit neveznek n típusú félvezetőnek?

- a) Olyan félvezetők, amelyeket donorionokkal szennyeznek.
- b) Olyan félvezetők, amelyeket akceptorionokkal szennyeznek.
- c) Olyan félvezetők, amelyeket 3 vegyértékű anyaggal szennyeznek.
- d) Olyan félvezetők, amelyeket 5 vegyértékű anyaggal szennyeznek.

c., Mit neveznek diódának?

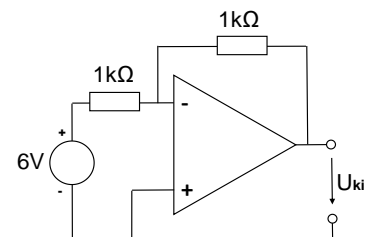
- a) Egy p és n típusú félvezetőből összeállított eszközt.
- b) Egy erősítésre alkalmas eszközt.
- c) Egy olyan félvezető eszközt, amely csak akkor vezet, ha záróirányban előfeszítik.
- d) Két különböző félvezető anyagból összeállított eszközt.

d., Mit neveznek dióda esetén letörési feszültségnek?

- a) Nagy nyitófeszültség hatására hirtelen megnövekvő kimenő jelet.
- b) A nyitófeszültség esetén azt a tartományhatárt, ahol még nem nyit a dióda.
- c) Zárófeszültségnél lévő határfeszültséget, amelynél a záróirányú áram megnövekszik.
- d) Azt a feszültséget, amelynél a dióda tönkremegy.

e., Mekkora az alábbi kapcsolás U_{ki} (kimeneti) feszültsége?

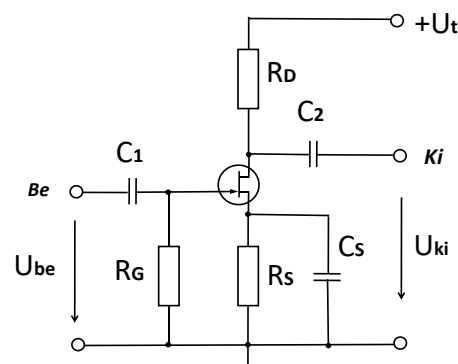
- a) 1 V
- b) 3 V
- c) 6 V
- d) 12 V



f., Mekkora az ábrán látható FET-es erősítő kimeneti ellenállása, ha:

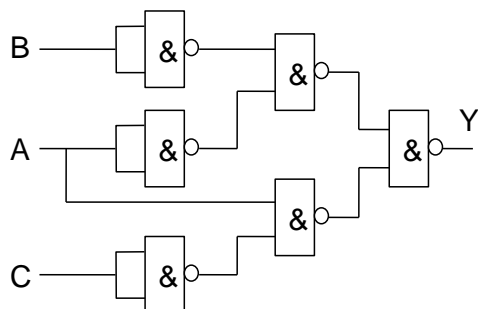
$U_{GSO} = -3$ V; $S = 5$ mA/V; $r_{DS} = 12$ k Ω ; $I_{D0} = 1$ mA; $R_D = 6$ k Ω . Az erősítő bemeneti ellenállása közepes frekvencián $R_{be} = 100$ k Ω . A kondenzátorok váltakozó áramú ellenállása közepes frekvencián elhanyagolható.

- a) 1 k Ω
- b) 4 k Ω
- c) 12 k Ω
- d) 100 k Ω



4. feladat**Összesen: 25 pont**

Adott az alábbi logikai hálózat:



a) Írja fel az Y függvényt és vegye fel az igazságtábláját!

15 pont

b) Írja fel a függvényt diszjunktív teljes és normál alakját!

10 pont

5. feladat**Összesen: 16 pont**

Válassza ki a megfelelő válaszokat az alábbi kérdésekre és karikázza be azok betűjelét!
Több helyes válasz is adható. (Minden helyes válasz 1 pont jár.)

1. Mi minősül rendkívüli munkának?

- A) az elrendelt túlóra.
- B) Csak a munkaszüneti napon végzett munka.
- C) A 24 órás munkavégzés.
- D) A rendes munkaidőt meghaladó munkavégzés.
- E) Csak a heti pihenőnapon végzett munka.

2. Az alábbiak közül melyek a nem kötelező tartalmi elemei a munkaszerződésnek?

- A) Nyelvpótlék.
- B) A munkavállaló munkaköre.
- C) A bérfizetés napja.
- D) Munkabér.
- E) Munka időtartama.

3. Melyek a nonprofit szervezetek?

- A) Egyesület.
- B) Nyílt vagy zárt részvénytársaság.
- C) Korlátolt felelősségű társaság.
- D) Egyházak, egyházi intézmények.
- E) Betéti társaság.

4. Mi minősül az alábbiak közül a munkaviszony megszüntetésének?

- A) Rendes felmondás.
- B) A határozott idő lejárta.
- C) A közös megegyezéssel történő kilépés.
- D) Tartós betegállomány.
- E) Rendkívüli felmondás.

5. Mi jellemzi a vállalati részvényt?

- A) Tulajdonjogot testesít meg.
- B) Készpénzt helyettesít.
- C) Osztalék kapható utána.
- D) A korlátolt felelősségű társaság vagyona.
- E) Meghatározott időre szól.

6. Az alábbiak közül mi jellemző az egyéni vállalkozóra?

- A) Vállalkozásában korlátoltan felelős.
- B) Vállalkozásában teljes vagyonával, korlátlanul felelős.
- C) Alkalmazottat foglalkoztathat.
- D) Jogi személyiség.
- E) Meghatározott alapítói vagyonnal rendelkezik.

7. Kit nevezünk cselekvőképtelen személynek?

- A) Nem rendelkezik vagyonnal a munka elvégzéséhez.
- B) Aki a 18. életévét még nem töltötte be.
- C) Aki kábítószer, gyógyszer hatása alatt áll.
- D) Akit a bíróság annak ítél.

8. Mely gazdasági társaságok jogi személyiség nélküliek?

- A) Korlátolt felelősségű társaság.
- B) Közkereseti társaság.
- C) Korlátlan felelősségű társaság.
- D) Részvénytársaság.

6. feladat

Összesen: 18 pont

A vállalati intraneten a cégvezetés számára elérhetővé kell tenni az alkalmazottak munkaszerződéseiben szereplő adatokat.

a) Sorolja fel a munkaszerződésben kötelezően szereplő adatokat! 5 pont

.....
.....
.....
.....
.....

b) Ismertesse az adatok relációs adatbázisban történő rögzítésének főbb szabályait, kötöttségeit! 4 pont

.....
.....
.....
.....
.....
.....
.....
.....
.....
.....
.....
.....
.....
.....
.....

c) Melyek a felhasználói hozzáférés kezelésének módjai, amivel elérhető, hogy csak illetékes személyek számára legyenek elérhetőek az adatok? 5 pont

.....
.....
.....
.....
.....
.....
.....
.....
.....
.....
.....
.....
.....
.....
.....

d) Adjon meg az intranet megvalósításához szükséges szoftvereket! 4 pont

.....