

A tétel a 12/2013. (III. 28.) NGM rendelet által módosított 27/2012. (VIII. 27.) NGM rendeletben és a 12/2013. (III. 28.) NGM rendelet által módosított (9/2018. (VIII. 21.) ITM rendeletben foglalt szakmai és vizsgakövetelménye alapján készült.

Szakképesítés azonosítószáma és megnevezése:

35 543 01	Műbútorasztalos
-----------	-----------------

### Tájékoztató

A vizsgázó az első lapra írja fel a nevét!

Ha a vizsgafeladat kidolgozásához több lapot használ fel, a nevét valamennyi lapon fel kell tüntetnie, és a lapokat sorszámokkal el kell látnia.

### Használható segédeszköz:

- számológép, körző, vonalzó (léptékvonalzó, derékszögű vonalzó, fejes vonalzó)
- a számításokhoz kizárólag számológép használható; mobiltelefon és egyéb digitális eszköz nem használható
- a szerkezetan-szakrajz feladat megoldásához a vizsgáztató bélyegzőjével ellátott 2 db A/4-es méretű rajzlap szükséges

### Értékelési skála:

<b>81 – 100 pont</b>	<b>5 (jeles)</b>
<b>71 – 80 pont</b>	<b>4 (jó)</b>
<b>61 – 70 pont</b>	<b>3 (közepes)</b>
<b>51 – 60 pont</b>	<b>2 (elégés)</b>
<b>0 – 50 pont</b>	<b>1 (elégtelen)</b>

A javítási-értékelési útmutatótól eltérő helyes megoldásokat is el kell fogadni.

A vizsgafeladat értékelési súlyaránya: **25%**.

# I. Technológia

## 1. feladat

Összesen: 5 pont

Ismertesse a pácolás célját!

- a.) .....
- b.) .....
- c.) .....
- d.) .....
- e.) .....

## 2. feladat

Összesen: 7 pont

Hogyan fokozhatjuk pácolással a faragás plasztikai hatását?

.....  
.....  
.....  
.....  
.....  
.....  
.....  
.....  
.....  
.....  
.....  
.....  
.....  
.....  
.....  
.....  
.....  
.....



## 3. feladat

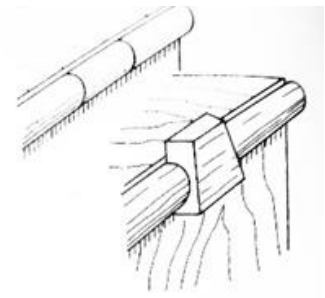
Összesen: 4 pont

Milyen szerkezeti vagy alkatrész-elváltozások akadályozhatják a fiók könnyű működését?

- .....
- .....
- .....
- .....

**4. feladat**

Írja le, hogy bútorgyártás során nagyobb hiányosság kiegészítésénél (foltozásnál) milyen szabályokat kell betartani!

**Összesen: 5 pont**

- .....
- .....
- .....
- .....
- .....
- .....
- .....
- .....
- .....
- .....
- .....

**5. feladat**

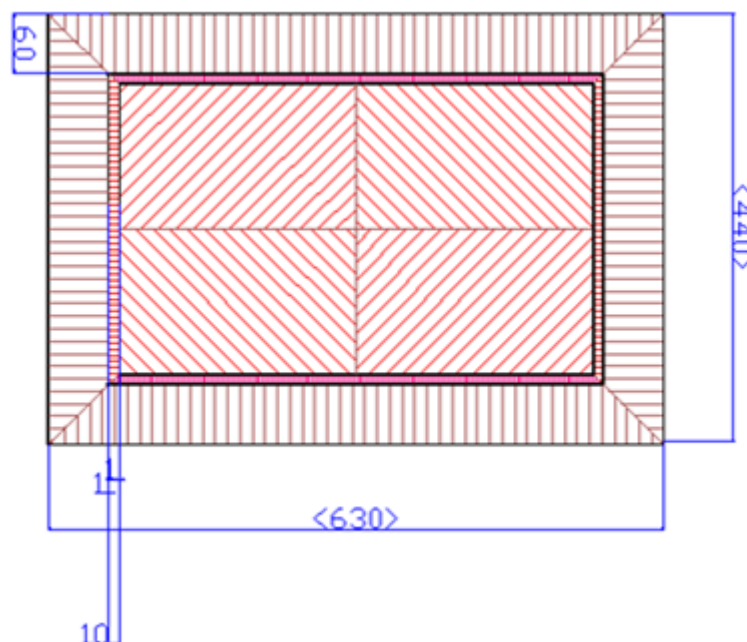
Milyen módszereket ismer a benyomódások és ütőhelyek javítására?

**Összesen: 6 pont**

- .....
- .....
- .....
- .....
- .....
- .....

**6. feladat**

Részletesen írja le az ábrán látható ajtó furnérteríték készítését!

**Összesen: 9 pont**

**A teríték megnevezése:** ..... 1 pont

**Terítékkészítés leírása:** 8 pont

.....

.....

.....

.....

.....

.....

.....

.....

.....

.....

.....

.....

.....

.....

.....

.....

.....

.....

## II. Szerkezetan – szakrajz

### 1. feladat

Összesen: 34 pont

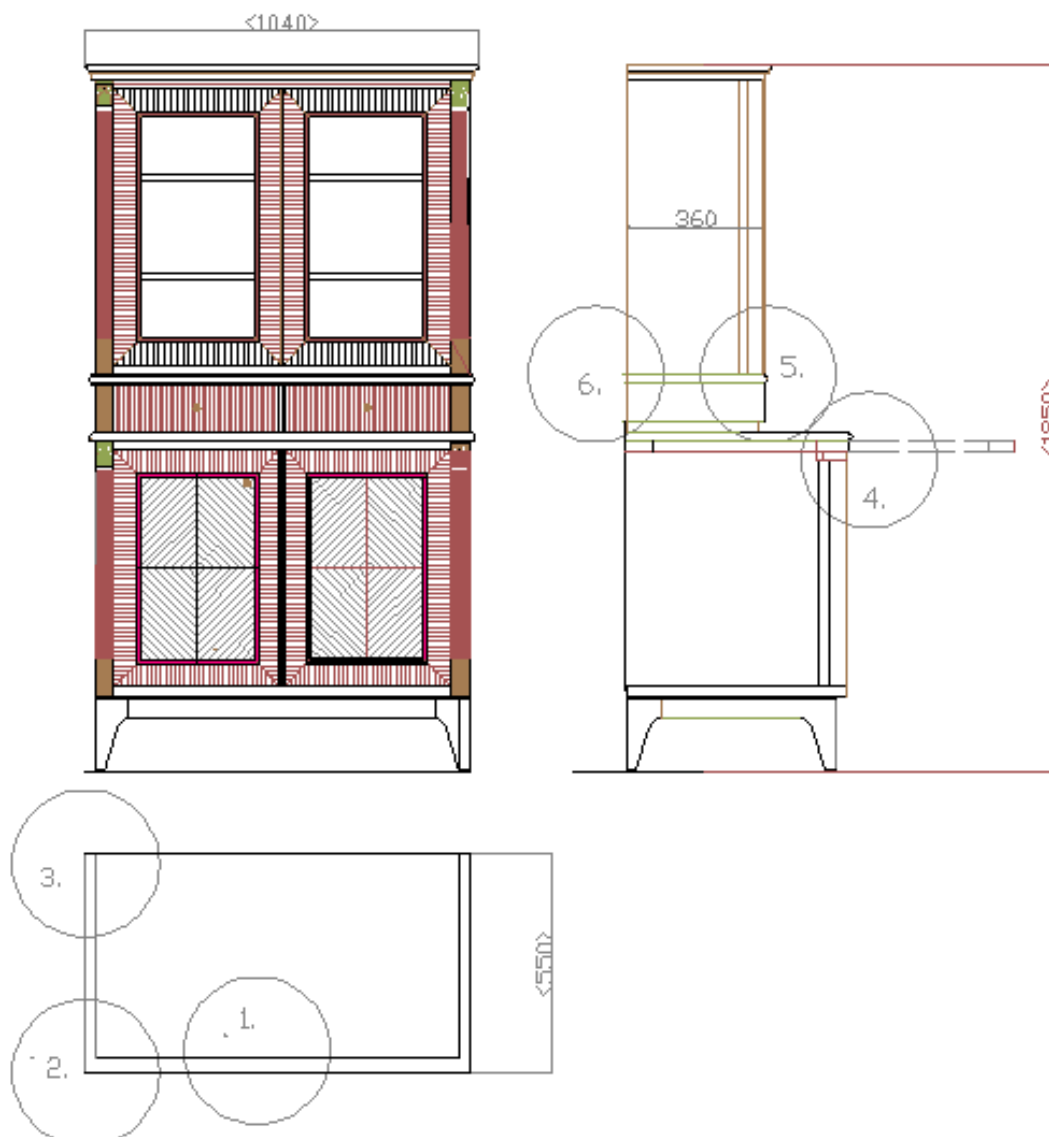
A használhatóság és gyárthatóság figyelembevételével szerkessze meg a tálaló (ebédlő-székreny) kijelölt csomópontjait!

- Alsó része: furnérozott teleajtóval készül
- Középső része: fiókkal, kihúzható vendéglappal készül
- Felső része: üvegezett ajtóval készül
- Az ajtók és a fiók eleje középilletett visszaálló
- Felhasznált alapanyagok: lécbetétes bútorlap 25 mm vastag, rétegelt lemez. 9 mm és 5 mm vastag cseresznyefurnér, cseresznye fűrészáru, bükk fűrészáru, hársfa fűrészáru és fenyőfa fűrészáru.

Jelölje a szerkezeti összeépítést, méretezze az alkatrészeket, jelölje a felhasznált anyagokat!

A csomóponti rajz M = 1:2 méretarányú legyen!

A feladat megoldásához használja a vizsgáztató bélyegzőjével ellátott A/4-es méretű rajzlapot!



**2. feladat**

**Összesen: 10 pont**

**Jellemezze a képen látható bútorokat a felsorolt szempontok szerint!**



**a) Nevezze meg a bútorok stílusát!**

**1 pont**

.....

**b) Határolja be a stílus idejét!**

**1 pont**

.....

**c) Részletesen mutassa be a bútorok stílusát!**

**8 pont**

.....  
.....  
.....  
.....  
.....  
.....  
.....  
.....  
.....  
.....  
.....  
.....  
.....  
.....  
.....  
.....  
.....  
.....  
.....  
.....  
.....  
.....

### III. Anyagismeret

#### 1. feladat

Összesen: 5 pont

Mutassa be a cseresznye fafajt!

• Fajtái (hazai): .....

• Jellemzői: .....

• Évgyűrűi: .....

• Belső sugarai: .....

• Színe: .....

.....

• Fája: .....

• Megmunkálhatósága:

.....

.....

• Felhasználási területei:

.....

#### 2. feladat

Összesen: 8 pont

Részletesen mutassa be a lécbetétes bútorlap készítését és tulajdonságait!

- .....

- .....

- .....

- .....

- .....

- .....

- .....

- .....

**3. feladat**

**Összesen: 7 pont**

**Milyen általános követelményeket támasztunk a jó ragasztóval szemben?**

- .....
- .....
- .....
- .....
- .....
- .....
- .....