

35/2016. (VIII. 31.) NFM rendelet szakmai és vizsgakövetelménye alapján.

Szakképesítés azonosítószáma és megnevezése

<b>35 525 01</b>	<b>Vízi sportmotorszerelő</b>
------------------	-------------------------------

**Értékelési skála:**

<b>81 – 100 pont</b>	<b>5 (jeles)</b>
<b>71 – 80 pont</b>	<b>4 (jó)</b>
<b>61 – 70 pont</b>	<b>3 (közepes)</b>
<b>51 – 60 pont</b>	<b>2 (elégséges)</b>
<b>0 – 50 pont</b>	<b>1 (elégtelen)</b>

**A javítási-értékelési útmutatótól eltérő helyes megoldásokat is el kell fogadni.**

**A vizsgafeladat értékelési súlyaránya: 30 %.**

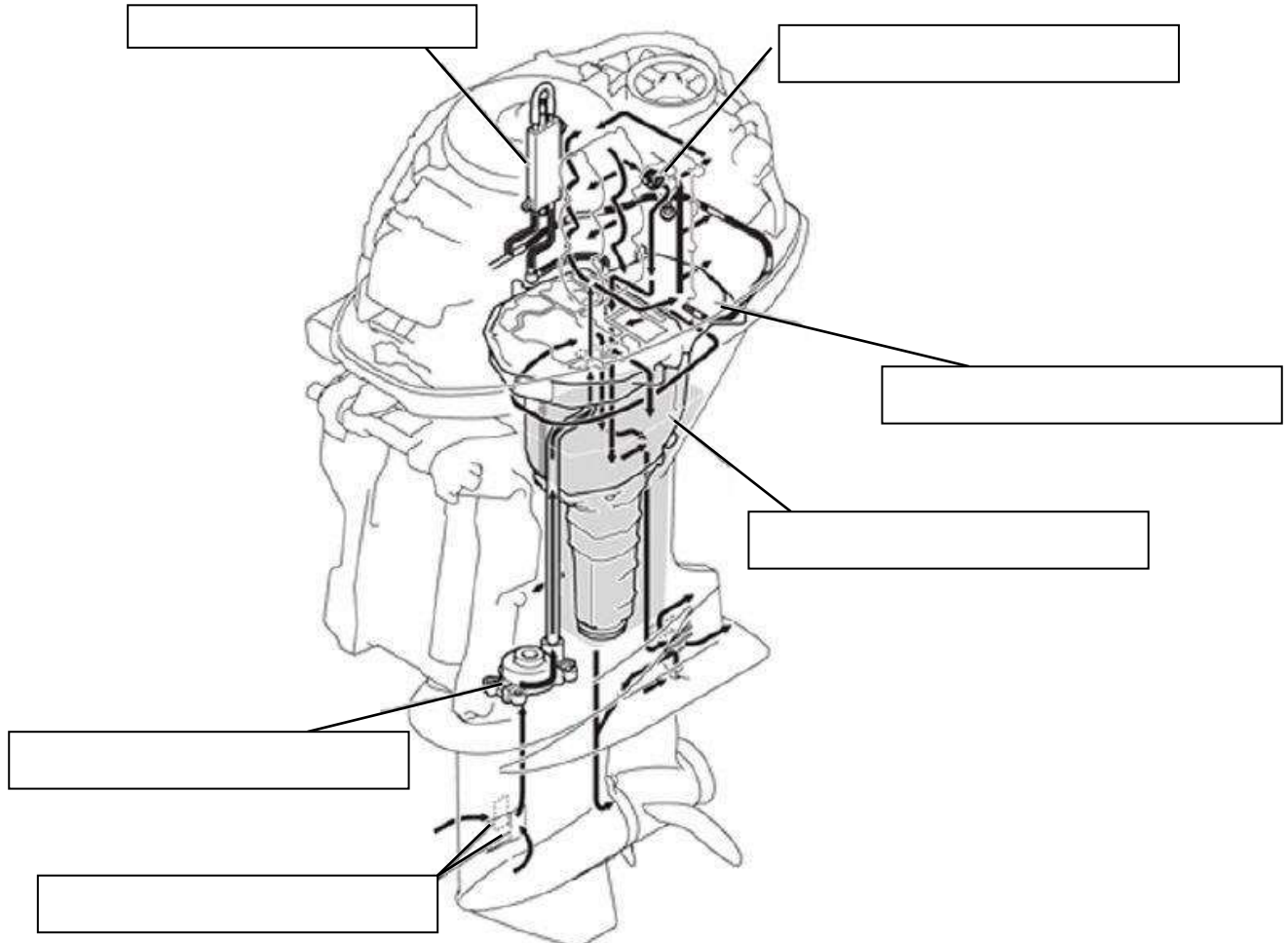
**1. feladat****Összesen: 30 pont****Áramlástanai és lengéstani ismeretei alapján ismertesse a kétütemű motorok dinamikus működését!***Működőképes vonalas vázlat**5 pont**Indikátordiagram**5 pont**Vezérlési kördiagram**5 pont**Működés leírása**15 pont*

**2. feladat**

**Összesen: 20 pont**

- a) A megadott ábra alapján nevezze meg a külmotorok hűtőrendszerének részeit! 6 pont
- b) Adja magyarázatát a térfogat-kiszorításos szivattyú alkalmazásának! 6 pont
- c) Mi az oka annak, hogy a képen látható motort tilos hűtővíz nélkül járatni? 8 pont

a) Külmotorok hűtőrendszerének megnevezése:



b) A térfogat-kiszorításos szivattyú alkalmazásának magyarázata:

.....

.....

.....

.....

.....

c) A hűtővíz nélkül járatás tilalmának oka:

.....

.....

.....

.....

.....

**3. feladat**

**Összesen: 25 pont**

- a) Milyen mérőberendezést ábrázol a megadott rajz? 5 pont
- b) Az adott alkatrész milyen paramétereit képes megmérni a berendezés, és mik ezeknek a gyakorlatban használt mértékegységei? 15 pont
- c) Egy levélen miért kell több sugáron is mérést végezni? 5 pont



a) A berendezés megnevezése:

.....  
.....

b) A berendezéssel mérhető paraméterek:

- .....
- .....
- .....

c) A több sugáron történő mérés magyarázata:

.....  
.....  
.....  
.....  
.....  
.....

**4. feladat**

**Összesen: 25 pont**

a) Nevezze meg a képen látható elektromos berendezéscsoportot!

Nevezze meg alkatrészeit!

10 pont

b) Írja le működését!

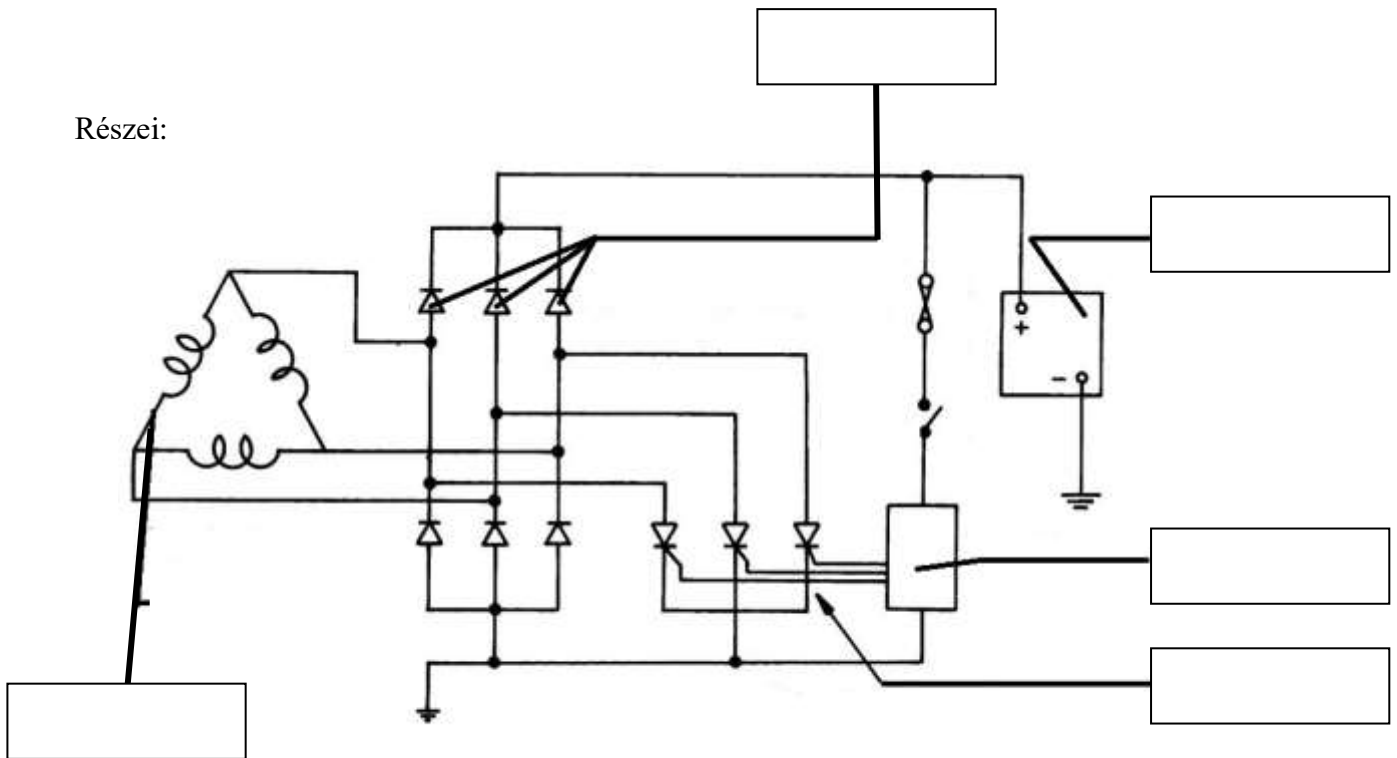
10 pont

c) Indokolja használatát vízi sportmotorok esetén!

5 pont

a) Megnevezés: .....

Részei:



b) Működés leírása:

.....

.....

.....

.....

.....

.....

.....

.....

c, Vízi sportmotorokban történő általános használatuk indoklása:

.....

.....

.....

.....

.....