

A tétel a 12/2013. (III. 28) NGM rendelet által módosított 27/2012. (VIII. 27.) NGM rendeletben, a 4/2015. (II. 19.) NGM rendelet által módosított 27/2012. (VIII. 27.) NGM rendeletben és a 29/2016. (VIII. 26.) NGM rendelet által módosított 27/2012. (VIII. 27.) NGM rendeletben foglalt szakmai és vizsgakövetelménye alapján készült.

Szakképesítés azonosítószáma és megnevezése:

34 543 02	Asztalos
-----------	----------

Tájékoztató

A vizsgázó az első lapra írja fel a nevét!

Ha a vizsgafeladat kidolgozásához több lapot használ fel, a nevét valamennyi lapon fel kell tüntetnie, és a lapokat sorszámmal el kell látnia.

Használható segédeszköz:

- számológép,
- vonalzó
- a szerkezettan-szakrajz feladat megoldásához a vizsgáztató bélyegzőjével ellátott A/4-es méretű rajzlap szükséges

Értékelési skála:

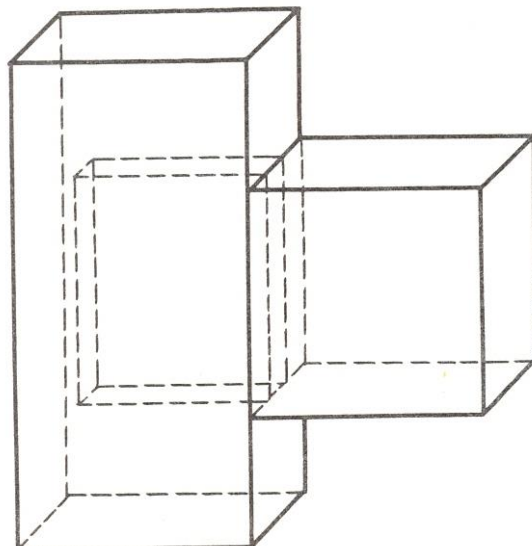
81 – 100 pont	5 (jeles)
71 – 80 pont	4 (jó)
61 – 70 pont	3 (közepes)
51 – 60 pont	2 (elégséges)
0 – 50 pont	1 (elégtelen)

**A javítási-értékelési útmutatótól eltérő helyes megoldásokat is el kell fogadni.
A feladatra adható összpontszám súlyozása a javító szaktanár lehetősége.**

A vizsgafeladat értékelési súlyaránya: 25%.

1. feladat**Összesen: 7 pont**

A képen axonometrikus ábrázolásban bemutatott testről készítsen három vetületi rajzot! (Elöl - oldal - felülnézetet, a nem látható éleket is jelölve.)



2. feladat

Összesen: 15 pont

Ismertesse az oldószeres pácolás kézi technológiájának fő lépéseit!

.....

3. feladat

Összesen: 7 pont

Jellemezze bükkfát a következő szempontok szerint!

Az évgyűrűk: 1 pont

.....

Bélsugár a бүtü metszeten: 1 pont

.....

Színe: 1 pont

.....

A fa keménysége: 1 pont

.....

Tartóssága, megmunkálhatósága: 1 pont

.....

Felhasználása: 2 pont

.....

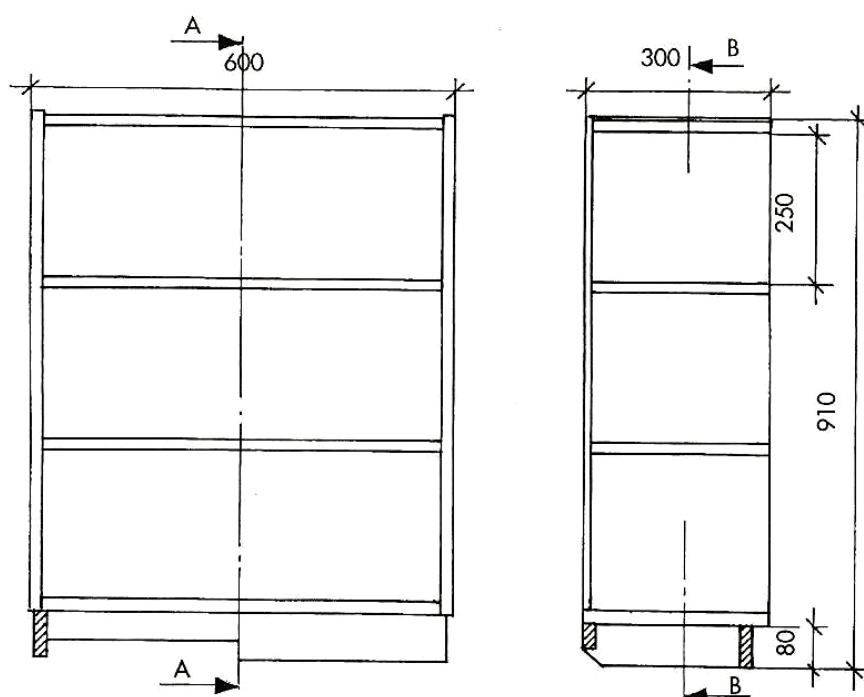
4. feladat**Összesen: 16 pont**

Az ábrán egy kétpolcos nyitott könyvszekrény látható.

- Az oldalak, a tető, a fenék és a polcok mindkét oldalon furnérozott forgácslapból készülnek, köldökcsapos összeépítéssel.
- A hátfal 5 mm vastag rétegelt lemez, falcba szegezéssel rögzítve.
- A lábazat tömör fából készül, 22 mm vastag, félig takart fecskefarkú fogazással összeépítve.

Rajzolja meg az A-A és B-B metszeteket, választott méretarányban, méretezés nélkül, ügyelve a metszeti jelölések megfelelő alkalmazására! (Használjon törésvonalakat!)

A metszetrajzokat bélyegzőjével ellátott A/4-es méretű rajzlapra készítse el!



5. feladat**Összesen: 9 pont**

Önnek egy épületen belüli 256 cm szintkülönbségű térbe kell lépcsőt készítenie. A rendelkezésre álló lépcsőlapok $s_z = 30$ cm szélesek.

Hány db lépcsőlapot kell felhasználni abban az esetben, ha $c = 62$ cm lépéshosszúsággal számolunk?

6. feladat**Összesen: 16 pont**

Tömörfa alapanyagú keretbetétes ajtólapokhoz a betétek marását kell elvégeznie.

a) Milyen géppel végezné a műveletet?

1 pont

.....

b) Ismertesse a gépet, a szerszámválasztást, a gépbeállítást, és sorolja fel fő részeit!

Gépismertetés:

2 pont

.....

A marószerszámok kiválasztása, ellenőrzése:

8 pont

.....

A gép fő részei:

5 pont

-
-
-
-
-
-
-
-
-
-

7. feladat

Összesen: 6 pont

Sorolja fel, melyek a színesgesztű fenyőfák, és hogyan aránylik gesztjük átmérője a vágásérett, teljes átmérőhöz!

fenyő megnevezése:

arányok:

- | | |
|---------|-------|
| - | |
| - | |
| - | |

8. feladat

Összesen: 7 pont

Döntse el az állítások valóságát! Jelölje a megfelelő négyzetekben X-jellel, hogy igaz vagy hamis a meghatározás!

	igaz	hamis
A ragasztóanyagok D1 - D4 fokozatai csupán ragasztási szilárdságbeli különbségeket jelentenek.		
Az oldószeres ragasztók jól tapadnak, szilárd, rugalmas kötést biztosítanak.		
A vizes diszperziós ragasztóknak száradás közben nagy a károsanyag-kibocsátása, ezért elszívásról kell gondoskodni.		
A ragasztásnál fellépő erők közül a kohéziós erő az anyagot felépítő atomok, molekulák közötti összetartó erő.		
A ragasztás minőségét faanyag ragasztása esetén a fafaj, a nedvességtartalom és a faanyag felületi megmunkálása nem befolyásolja.		
A hengeres ragasztóanyag-felhordó géppel gyors, pontos, egyenletes ragasztóanyag-felhordás lehetséges.		
A fajlagos ragasztóanyag-szükséglet megmutatja, hogy egységnyi felületre mennyi ragasztóanyagot kell felhordani.		

9. feladat**Összesen: 9 pont**

Számolja ki egy 700-as szalagfűrészgépre készítendő fűrészszalag hosszát, ha a tengelytávolság 1300 mm és a végtelenítéshez 2 cm átfedés szükséges!

10. feladat**Összesen: 8 pont**

Fejezze be illetve egészítse ki a mondatokat!

A felületkezelő anyagokat a filmréteg fényessége alapján a következő csoportokba sorolhatjuk:

-
-
-

Természetes bio felületkezelő anyagok lehetnek:

-
-
-

Az ibolyántúli sugárzással kikeményíthető filmképző anyagok.

Az száradó vagy száradóvá tett növényi olajban elkevert pigmentek, igen könnyen ecsetelhetők.