

A tétel a 12/2013. (III. 28.) NGM rendelettel módosított 27/2012. (VIII. 27.) NGM rendeletben, a 4/2015. (II. 19.) NGM rendelettel módosított 27/2012. (VIII. 27.) NGM rendeletben és a 29/2016. (VIII. 26.) NGM rendelettel módosított 27/2012. (VIII. 27.) NGM rendeletben foglalt szakmai és vizsgakövetelménye alapján készült.

Szakképesítés azonosítószáma és megnevezése:

34 543 02	Asztalos
-----------	----------

Tájékoztató

A vizsgázó az első lapra írja fel a nevét!

Ha a vizsgafeladat kidolgozásához több lapot használ fel, a nevét valamennyi lapon fel kell tüntetnie, és a lapokat sorszámmal el kell látnia.

Használható segédeszköz:

- számológép
- vonalzó

Értékelési skála:

81 – 100 pont	5 (jeles)
71 – 80 pont	4 (jó)
61 – 70 pont	3 (közepes)
51 – 60 pont	2 (elégséges)
0 – 50 pont	1 (elégtelen)

A javítási-értékelési útmutatótól eltérő helyes megoldásokat is el kell fogadni.

A vizsgafeladat értékelési súlyaránya: 25%.

1. feladat

Összesen: 9 pont

Készítse el $M = 1:1$ -es méretarányban a vésett csappal, $2/3$ -os aljazással készült keresztkötés vetületi rajzait, méretezve, anyagjelölést alkalmazva! A rajz metszeteket is tartalmazzon!

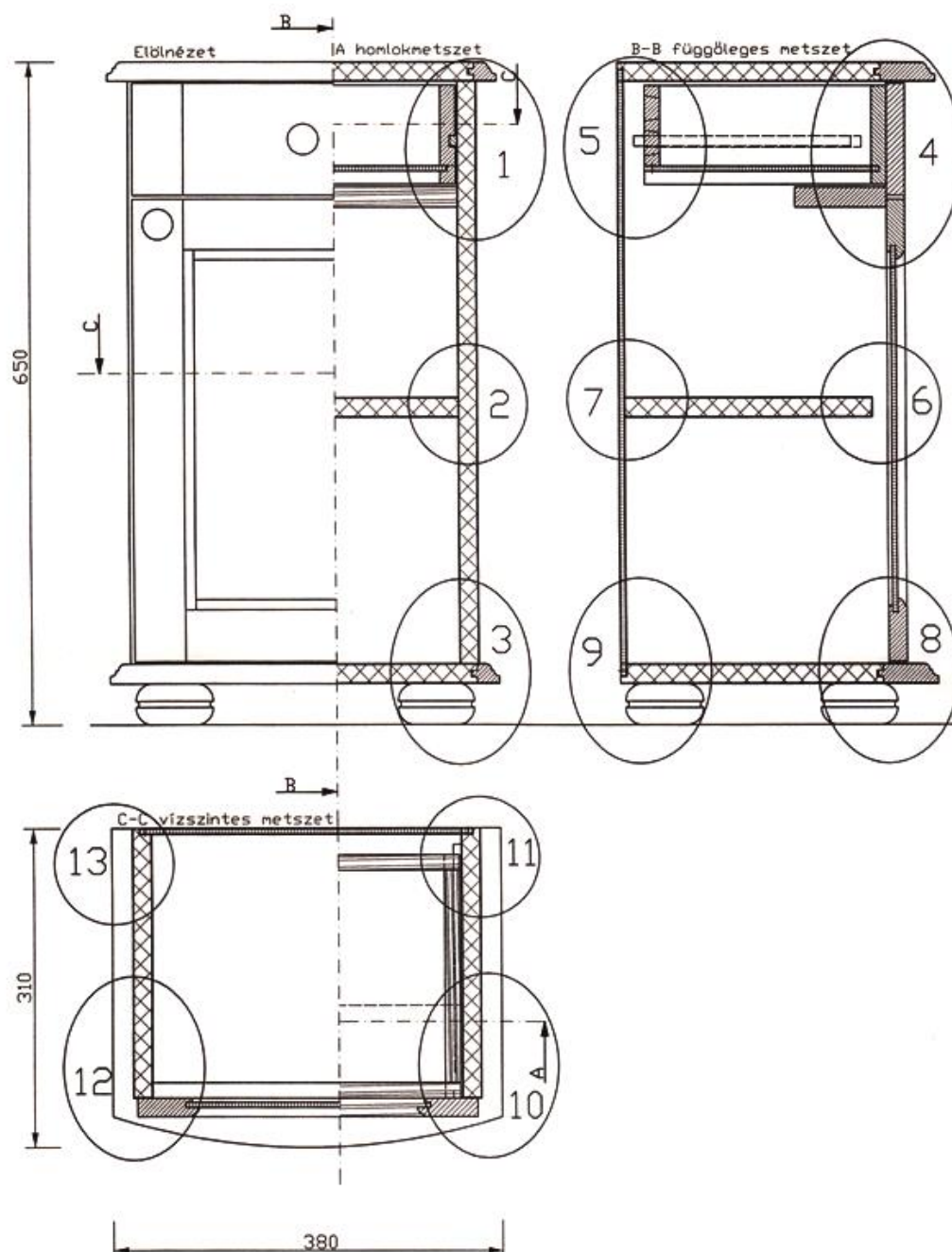
Szelvényméret: 60x24 mm, az aljazás szélessége: 12 mm.

2. feladat

Összesen: 16 pont

Készítse el az alábbi ábrán látható éjjeliszekrény 4-es számú csomóponti rajzát $M = 1:1$ méretarányban, a szerkezeti kötések és az anyagjelölések alkalmazásával, méretezve! A hiányzó méreteket és a szerkezeti kötéseket Ön határozza meg!

- A korpusz furnérozott, T-lécezett faforgács lap alkatrészekből készül, köldökesapos összeépítéssel.
- A fiók nyílt fecskefarkú fogazással összeépített, oldalra függesztett, rázáródó fiókelővel.
- A fiók fenyőfából, a rázáródó fiókelő cseresznyefából készül.
- Az ajtókeret cseresznyefából készül, keretbetétes, a betét furnérozott farostlemez.

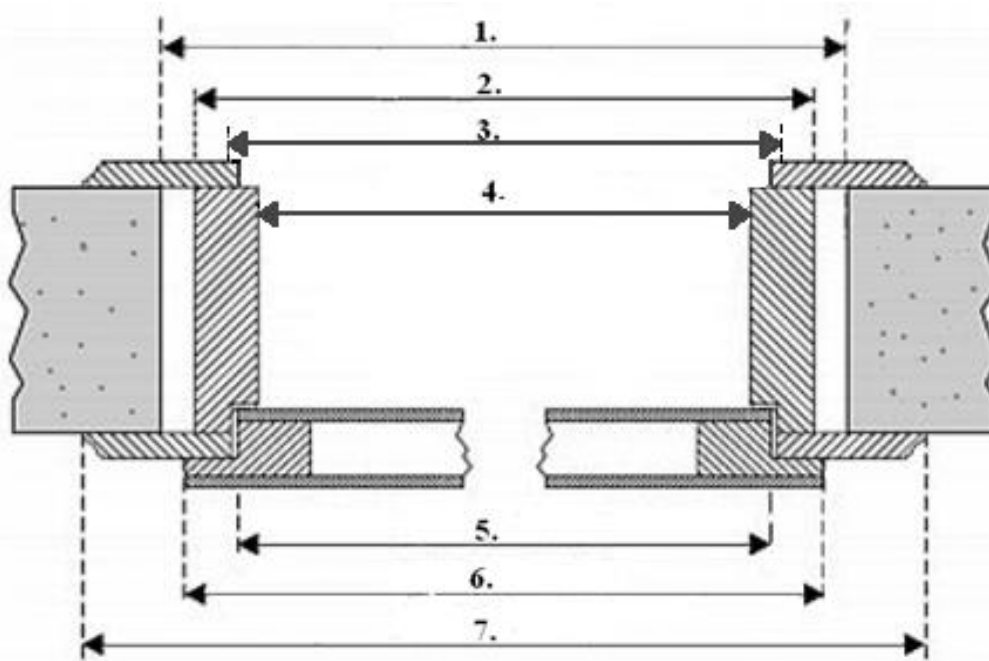


Csomóponti rajz megoldása:

3. feladat

Összesen: 7 pont

Az alábbi rajzon egy beltéri ajtó vízszintes metszetét látja. Írja le a számok mellett lévő pontvonalra a méretek elnevezését!



1.
2.
3.
4.
5.
6.
7.

4. feladat

Összesen: 6 pont

Jellemezze a „folding” tokszerkezetet, valamint összeépítése lényegét!

.....

.....

.....

.....

.....

.....

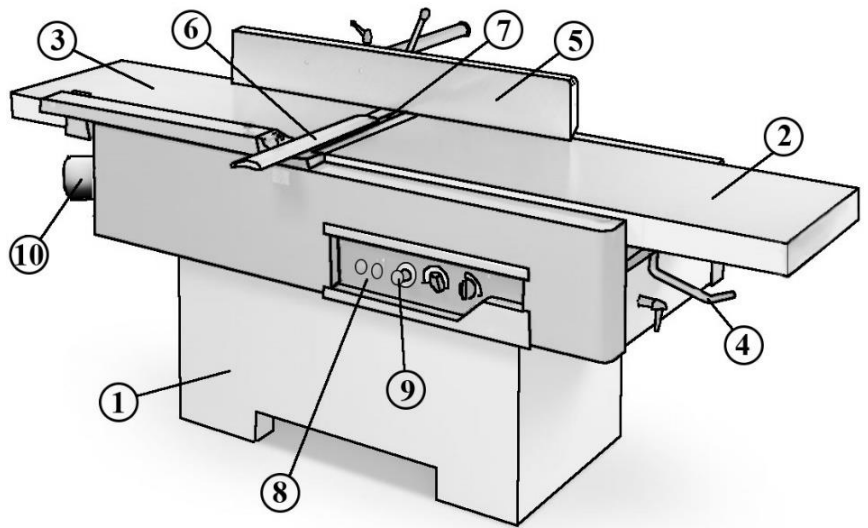
5. feladat**Összesen: 6 pont**

Nevezze meg a képen látható gépet, és a számokkal jelölt részeit írja a pontozott vonalakra!

Gép megnevezése:

1 pont

1.
2.
3.
4.
5.
6.
7.
8.
9.
10.

**6. feladat****Összesen: 3 pont**

Írja a helyes állítás(ok) betűjelét a megadott cellába!

A marótüske....

- a. az asztalos marógépen található,
- b. feladata az anyag rögzítése,
- c. a szerszámtengely cserélhető része,
- d. feladata a marásmélység beállítása,
- e. beszorítása és kiemelése differenciálanyával végezhető.

Helyes megoldások:

7. feladat**Összesen: 6 pont**

Ismertesse röviden a faanyagok fülledését, a fülledés fokozatait és a fülledés elleni védekezést!

.....

.....

.....

.....

.....

.....

.....

.....

.....

.....

.....

.....

.....

.....

.....

.....

.....

.....

.....

.....

.....

8. feladat**Összesen: 5 pont**

Az alábbi állítások a faanyag nedvességtartalom-változásának hatásaira vonatkoznak. Írjon „I” betűt, ha igaz, „H” betűt, ha hamis az állítás!

Állítások:	Igaz/Hamis
A szabadvíztartalom változása a fa méreteit nem befolyásolja.	
A zsugorodás mértéke sugárirányban a legnagyobb.	
A rostiránnyal párhuzamos zsugorodás mértéke 4-6%.	
A tömör, nehéz fák zsugorodása nagyobb, mint a laza szerkezetű könnyű fáké.	
A szijács erősebben zsugorodik, mint a geszt.	

9. feladat

Összesen: 6 pont

Jellemezze a diófát!

Sorolja fel felhasználásának legjellemzőbb területeit!

.....

.....

.....

.....

.....

.....

.....

.....

.....

.....

.....

.....

.....

.....

.....

.....

.....

.....

.....

.....

.....

.....

10. feladat

Összesen: 4 pont

Körfűrészgépen 40 mm vastag kőrisfa anyagot fűrészelnék 300 mm átmérőjű körfűrészlappal. A körfűrészgép szerszámorsójának fordulatszáma 2800 1/min. Számítsa ki a vágósebességet!

11. feladat

Összesen: 6 pont

Beltéri falburkoláshoz 350 db lambériaelemet rendeltek Öntől tölgydeszkaanyagból. A lambériaelemek kész méretei: szélessége 12 cm, vastagsága 20 mm, hossza 0,85 m. Számítsa ki, hogy mennyi fűrészárut kell feldolgoznia a lambériaelemek elkészítéséhez, ha 25% hulladék keletkezik!

Sorsz.	Megnevezés	db	Kézméret			Szabásméret			m ³
			H	SZ	V	H	SZ	V	
	Tölgydeszka 25 mm-es								
Tölgy 25 mm-es összesen:									
Hulladék 25%:									
Összesen:									

12. feladat

Összesen: 8 pont

Írja le röviden, hogy mit értünk a D1., D2, D3 és D4 vízállósági fokozatokon! Töltse ki a táblázatot!

Vízállósági fokozat	Meghatározás:
D1	
D2	
D3	
D4	

13. feladat

Összesen: 5 pont

Számítsa ki, hogy hány kg ragasztóanyag szükséges 50 db háromajtós szekrény ajtóinak (150 cm hosszú, 45 cm széles) furnérozásához, ha 200 g/m² a fajlagos ragasztóanyag-felhasználás!

14. feladat

Összesen: 5 pont

Ismertesse a szórással történő lakkfelhordási eljárások közül az "airless-szórás" lényegét, alkalmazási területét!

.....

.....

.....

.....

.....

.....

.....

.....

.....

.....

.....

.....

.....

.....

.....

.....

15. feladat

Összesen: 8 pont

Sorolja fel az alábbi lakkok tulajdonságait!

Vízzel hígítható lakk:

2 pont

.....
.....
.....
.....

Nitro-cellulóz lakk:

2 pont

.....
.....
.....
.....

Savra keményedő lakkok:

2 pont

.....
.....
.....
.....

Lazúrlakkok:

2 pont

.....
.....
.....
.....