

12/2013. (III. 29.) NFM rendelet (35/2016 (VIII. 31.) NFM rendelet által módosított) szakmai és vizsgakövetelménye alapján.

Szakképesítés, azonosító száma és megnevezése

55 525 01	Autótechnikus
-----------	---------------

Tájékoztató

A vizsgázó az első lapra írja fel a nevét!

Ha a vizsgafeladat kidolgozásához több lapot használ fel, a nevét valamennyi lapon fel kell tüntetnie, és a lapokat sorszámmal el kell látnia.

Használható segédeszköz: számológép, rajzeszközök

Értékelési skála:

81 – 100 pont	5 (jeles)
71 – 80 pont	4 (jó)
61 – 70 pont	3 (közepes)
51 – 60 pont	2 (elégéséges)
0 – 50 pont	1 (elégtelen)

A javítási-értékelési útmutatótól eltérő helyes megoldásokat is el kell fogadni.

A vizsgafeladat értékelési súlyaránya: 30%

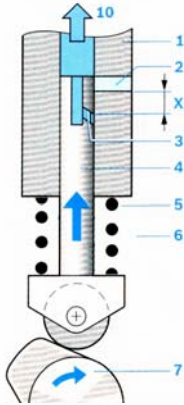
1. feladat

Összesen: 18 pont

Az alábbi ábrákon dízel befecskendező rendszerek szerkezeti kialakításai láthatóak.

Nevezze meg a rendszereket, valamint azoknak az alkatrészeknek a számozását és működtetését, melyekkel a tüzelőanyag mennyiségét, illetve a befecskendezés kezdetét állítja!

a) Megnevezése: 1 pont



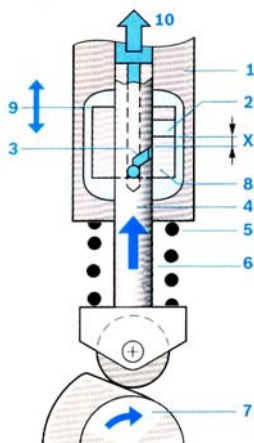
A tüzelőanyag mennyiség állítása:

..... 1 pont

A befecskendezés kezdet állítása:

.....
 1 pont

b) Megnevezése: 1 pont



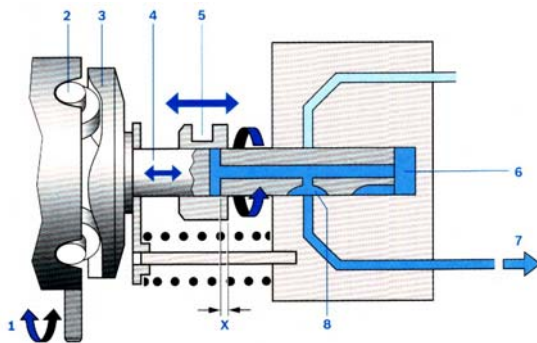
A tüzelőanyag mennyiség állítása:

..... 1 pont

A befecskendezés kezdet állítása:

.....
 1 pont

c) Megnevezése: 1 pont



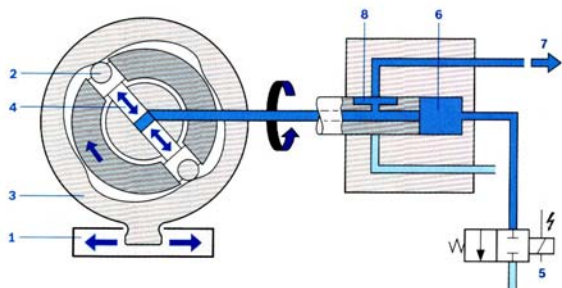
A tüzelőanyag mennyiség állítása:

.....
 1 pont

A befecskendezés kezdet állítása:

.....
 1 pont

d) Megnevezése: 1 pont



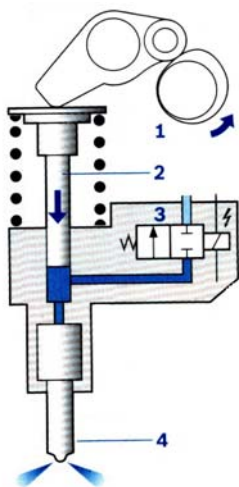
A tüzelőanyag mennyiség állítása:

..... 1 pont

A befecskendezés kezdet állítása:

..... 1 pont

e) Megnevezése: 1 pont



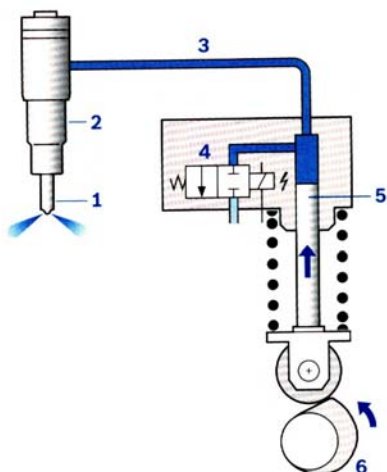
A tüzelőanyag mennyiség állítása:

..... 1 pont

A befecskendezés kezdet állítása:

..... 1 pont

f) Megnevezése: 1 pont



A tüzelőanyag mennyiség állítása:

..... 1 pont

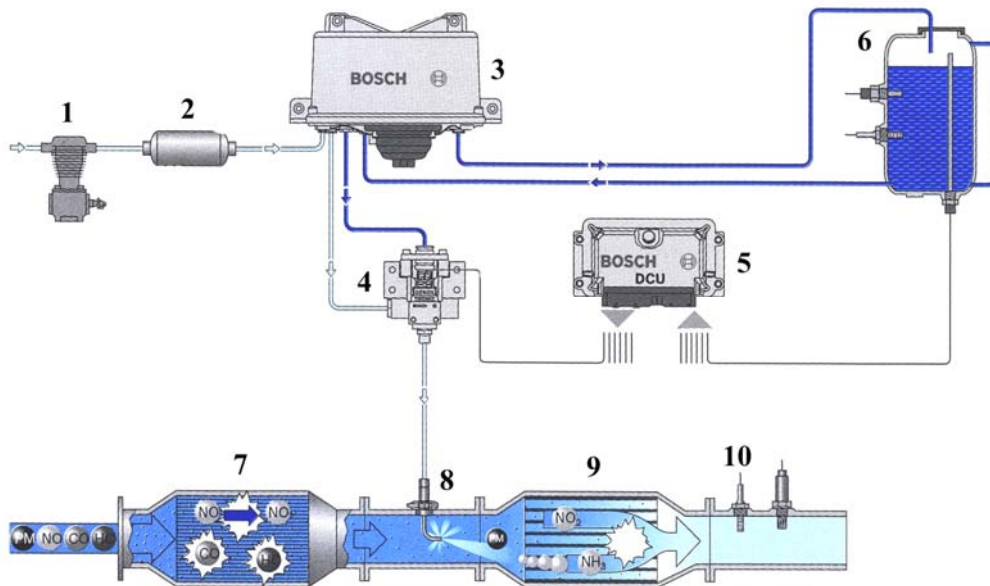
A befecskendezés kezdet állítása:

..... 1 pont

2. feladat

Összesen: 16 pont

a) Nevezze meg az alábbi ábrán látható szerkezeti egységet és annak számozott részeit!



Megnevezés:

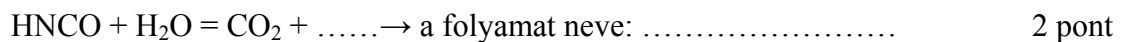
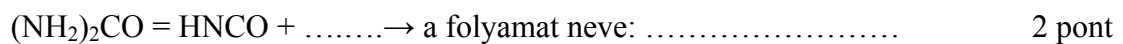
..... 2 pont

Részei:

- | | | |
|-----------|------------|--------|
| 1 – | 2 – | 1 pont |
| 3 – | 4 – | 1 pont |
| 5 – | 6 – | 1 pont |
| 7 – | 8 – | 1 pont |
| 9 – | 10 – | 1 pont |

Két helyes válasz esetén adható 1 pont

b) Egészítse ki a fenti szerkezeti egységben lejátszódó kémiai folyamatokat és nevezze meg azokat!



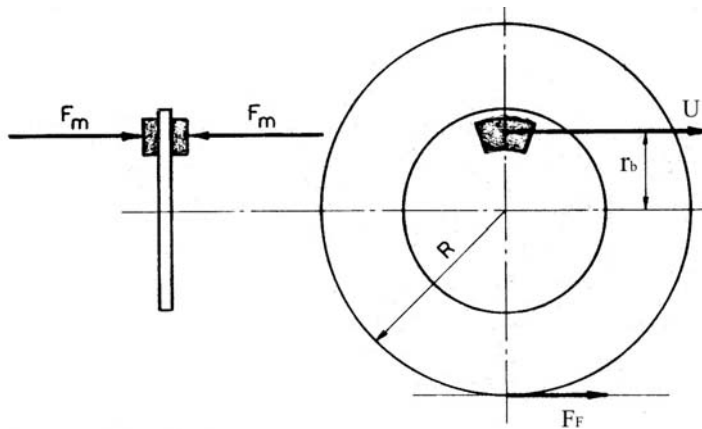
c) Írja le az eljárás lényegét röviden és fogalmazza meg, mire utal a nevében is szereplő szelektív elnevezés és nevezze meg a redukáló anyagot! 3 pont

.....

3. feladat

Összesen: 12 pont

A tárcsafék r_b hatásos sugara 120 mm. A kerületi erő (súrlódó erő) $U = 2000$ N.
A gumiabroncs gördülési sugara $R = 320$ mm.



- Határozza meg az F_m működtető erő értékét, ha a súrlódó erő $U = 2000$ N, a féktárcsa és a fékbetét között a súrlódási tényező értéke $\mu = 0,4$!
- Számítsa ki a gumiabroncs kerületén ébredő F_F fékerőt, ha a kerék tehetetlenségétől eltekintünk!
- Számítsa ki a kerekek blokkolása előtti F_{Fmax} lehetséges legnagyobb fékerőt, ha a μ_t tapadási tényező 0,8 és a kereket a talajhoz szorító G_k súlyerő 3500 N!
- Határozza meg a féktárcsán azt a legnagyobb súrlódó erőt, amely a lehetséges legnagyobb fékerőt F_{Fmax} hozza létre!

Megoldás:

- A működtető erő: 4 pont
- A kerületi erő, fékerő: 3 pont
- A legnagyobb fékerő: 2 pont
- A legnagyobb súrlódó erő: 3 pont

5. feladat**Összesen: 10 pont**

Egy haszongépjármű ÁFA nélküli beszerzési ára: 12 700 000 Ft. Tervezett maradványértéke 400 000 Ft. Tervezett használati idő hat év. Kalkulált futásteljesítménye évekre bontva a következő:

Első év	90 000 km,
Második évben	80 000 km,
Harmadik évben	70 000 km,
Negyedik évben	60 000 km,
Ötödik évben	55 000 km,
Hatodik évben	55 000 km.

Számítsa ki a gépkocsi összes futásteljesítményét és az egy km-re jutó értékcsökkenést! Határozza meg a haszongépjármű értékcsökkenési leírását teljesítményarányos leírási módszerrel!

Mennyi a haszonjármű értéke a használati idő éveinek végén?

Megoldás:

Gép maradványértékkel csökkentett értéke: 1 pont

Összes futásteljesítmény: 1 pont

Egy km-re jutó értékcsökkenés: 2 pont

Év	Gép értéke év elején	Futásteljesítmény	Értékcsökkenés	Gép értéke év végén
1.	12 700 000			
2.				
3.				
4.				
5.				
6.				400 000

Táblázat kitöltése soronként 1 pont, összesen táblázat 6 pont.

Számítások:

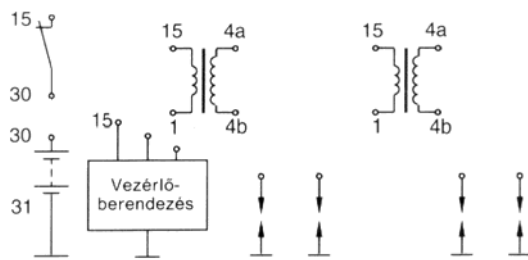
6. feladat

Összesen: 13 pont

a) Sorolja fel az elosztó nélküli elektronikus gyújtás öt előnyét!

- 1 pont
- 1 pont
- 1 pont
- 1 pont
- 1 pont

b) Fejezze be a négyhengeres motor kétszikrás gyújtótekerceses gyújtóberendezésének kapcsolási vázlatát!



Hibátlan rajz esetén adható: 4 pont

c) Melyik ütemben kell a kétszikrás gyújtótekercs másik (parazita) szikrájának keletkeznie, hogy a motor működését ne befolyásolja?

..... 1 pont

d) Soroljon fel három biztonsági előírást, amelyet a gyújtóberendezésen végzett munka közben figyelembe kell venni!

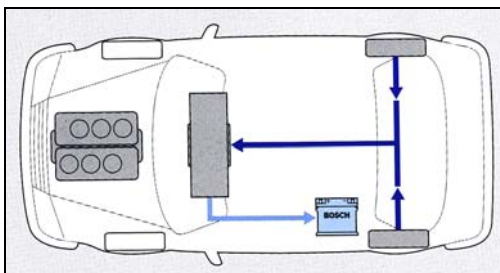
- 1 pont
- 1 pont
- 1 pont

7. feladat

Összesen: 5 pont

A hibrid hajtás.

Nevezze meg az alábbi ábrán látható üzemmódot, és írja le röviden a működését!



Hibrid üzemmód:

..... 2 pont

Működés:

3 pont

.....

