

12/2013. (III. 29.) NFM rendelet szakmai és vizsgakövetelménye alapján.

Szakképesítés, azonosító száma és megnevezése

55 525 01	Autótechnikus
-----------	---------------

Tájékoztató

A vizsgázó az első lapra írja fel a nevét!

Ha a vizsgafeladat kidolgozásához több lapot használ fel, a nevét valamennyi lapon fel kell tüntetnie, és a lapokat sorszámmal el kell látnia.

Használható segédeszköz: számológép, rajzeszközök

Értékelési skála:

81 – 100 pont	5 (jeles)
71 – 80 pont	4 (jó)
61 – 70 pont	3 (közepes)
51 – 60 pont	2 (elégéses)
0 – 50 pont	1 (elégtelen)

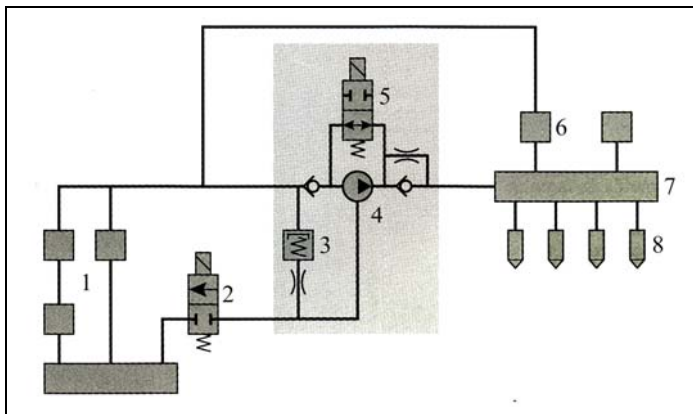
A javítási-értékelési útmutatótól eltérő helyes megoldásokat is el kell fogadni.

A vizsgafeladat értékelési súlyaránya: 30%

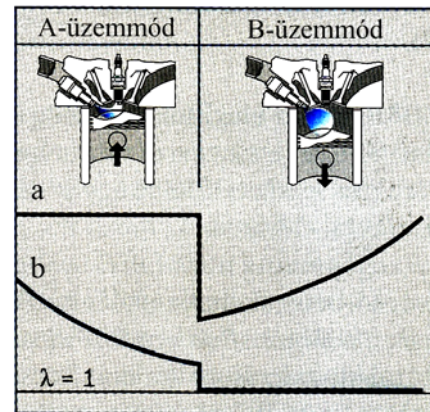
1. feladat

Összesen: 18 pont

Az alábbi ábrákon a közvetlen benzinbefecskendezéses rendszer tüzelőanyag rendszerének felépítése, *a) ábra* és a rendszer működési üzemmódjai *b) ábra* figyelhetők meg.



a) ábra



b) ábra

a) Nevezze meg az *a) ábra* számokkal jelölt részeit!

- 1 – 1 pont
 2 – 1 pont
 3 – 1 pont
 4 – 1 pont
 5 – 1 pont
 6 – 1 pont
 7 – 1 pont
 8 – 1 pont

b) Töltse ki a *b) ábra* alapján a rendszer legjellemzőbb tulajdonságait figyelembevevő táblázatot! Az a-jelű diagram a fojtószelep helyzetét, a b-jelű a légviszonyt mutatja.

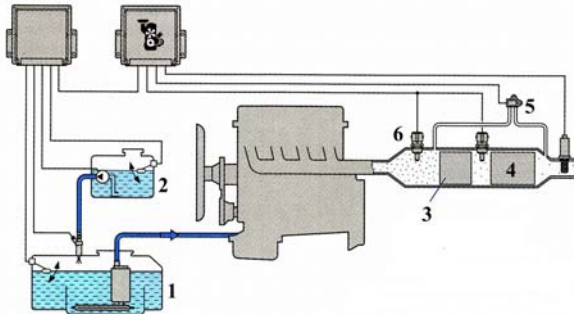
Jellemzők	A-üzemmód	B-üzemmód	
Üzemmód megnevezése			2 pont
Fojtószelepállás			2 pont
Légviszony			2 pont
A befecskendezés időzítése			2 pont
A dugattyú mozgása, helyzete			2 pont

2. feladat

Összesen: 17 pont

A dízelmotorok esetében a koromszűrőben lerakódott kormot el kell távolítani.

- a) Nevezze meg az alábbi ábrán látható rendszert és számokkal jelölt részeit, valamint írja le röviden hatásmechanizmusának lényegét!



1 –	1 pont
2 –	1 pont
3 –	1 pont
4 –	1 pont
5 –	1 pont
6 –	1 pont

A rendszer megnevezése:

..... 2 pont

Hatásmechanizmusa:

.....

 2 pont

- b) Írja le, a haszongépjárműveknél gyakran alkalmazott CRT-elv (Continuously Regenerating Trap) lényegét röviden!

.....

 3 pont

- c) Dízelmotor esetén a regeneráláshoz, a korom kiégetéséhez szükséges 550-650 °C hőmérséklet normál üzemeltetésnél csak magas fordulatszámon, teljes terhelésnél érhető el.

Írja le, hogy közepes terhelés és közepes fordulatszám mellett (a kipufogógáz hőmérséklete 400 °C), milyen motoron belüli beavatkozás szükséges a regeneráláshoz szükséges kipufogógáz hőmérséklet emeléséhez.

Egészítse ki az alábbi mondatokat!

A kívánt hőmérsékletemelkedés a, és a érhető el. Az intézkedések részarányát a károsanyag-kibocsátás, a fogyasztás és a zaj szempontjából a vezérlőegység.

4 pont

3. feladat

Összesen: 5 pont

Határozza meg az elektromos tápszivattyú szállítási mennyiségét liter/percben, ha 12 V tápfeszültség mellett áramfelvétele 4 A!

A szivattyú ellennyomása: $p = 250 \text{ kPa}$, hatásfoka 40%.

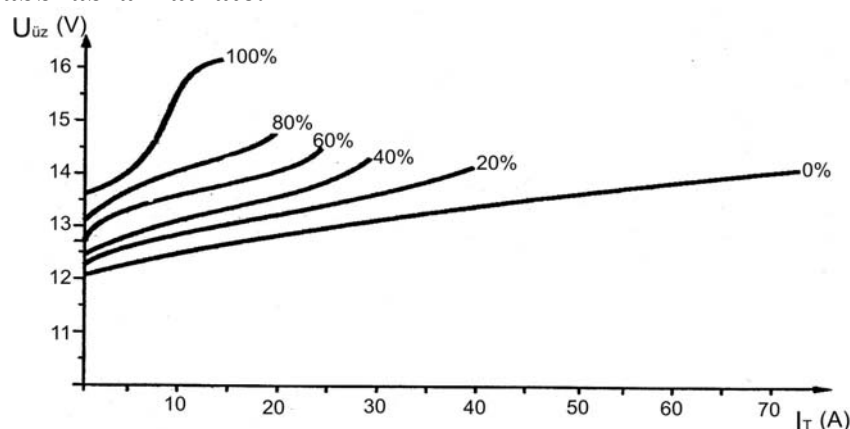
A számításhoz az $\eta = \frac{p \cdot \dot{V}}{U \cdot I}$ összefüggést használja!

4. feladat

Összesen: 5 pont

Egy akkumulátort töltőberendezéshez csatlakoztatva, azt tapasztaljuk, hogy 13 V üzemi feszültség mellett 15 A áramot vesz fel.

A feltölteni kívánt 55 Ah névleges kapacitású, 12 V névleges feszültségű forrás lepegörbője az alábbi ábrán látható.



- a) Jelölje az ábrán szaggatott vonalakkal az összetartozó feszültség és áramerősség értékeket és határozza meg a diagram alapján a telep százalékos töltöttségi fokát!

A telep töltöttségi foka: %.

2 pont

- b) Számítsa ki, mennyi idő szükséges az akkumulátor feltöltéséhez, ha feltételezzük, hogy a töltést 5 A nagyságú állandó árammal végezzük!

2 pont

5 A-es állandó áramot feltételezve:

1 pont

Még órát kell tölteni az akkumulátort a teljes feltöltéséig.

5. feladat**Összesen: 10 pont****Karbantartási és szerviztevékenységi munkálatai során veszélyes anyagokkal és káros hulladékokkal kerül kapcsolatba.****Húzza alá az ezekkel kapcsolatos helyes állításokat!****5.1. Mit nevezünk hulladéknak?**

2 pont

- a) A hulladék olyan feleslegessé vált, a keletkezés helyén felhasználható, azonos minőségű anyag, amelynek kezeléséről gondoskodni kell.
- b) A hulladék olyan feleslegessé vált, a keletkezés helyén felhasználható, különböző mennyiségű anyag, amelynek kezeléséről gondoskodni kell.
- c) A hulladék olyan feleslegessé vált, a keletkezés helyén fel nem használható, különböző mennyiségű és minőségű anyag, amelynek kezeléséről gondoskodni kell.

5.2. Mit nevezünk termelési hulladéknak?

2 pont

- a) A termelési hulladék a termelési folyamat különböző fázisaiban keletkező hulladékfajta.
- b) A termelési hulladék a termelési folyamat első fázisaiban keletkező hulladékfajta.
- c) A termelési hulladék a termelési folyamat utolsó fázisaiban keletkező hulladékfajta.

5.3. Az alábbi felsorolások közül melyik a hulladékkezelés folyamatának helyes sorrendje?

2 pont

- a) A hulladék előkezelése, összegyűjtése, feldolgozása, átmeneti tárolása, elszállítása, és végleges elhelyezése.
- b) A hulladék összegyűjtése, előkezelése, átmeneti tárolása, elszállítása, feldolgozása és végleges elhelyezése.
- c) A hulladék átmeneti tárolása, feldolgozása, összegyűjtése, előkezelése, elszállítása, és végleges elhelyezése.

5.4. Mit nevezünk hulladékgazdálkodásnak?

2 pont

- a) A hulladékgazdálkodás a hulladékok elszállításával foglalkozó intézkedések összessége.
- b) A hulladékgazdálkodás a hulladékok káros hatásai elleni megelőző és védő intézkedések összessége.
- c) A hulladékgazdálkodás a hulladékok tárolásával foglalkozó intézkedések összessége.

5.5. Mire terjed ki a hulladékgazdálkodási törvény?

2 pont

- a) Minden hulladékra, hulladékgazdálkodási tevékenységekre és létesítményekre.
- b) Minden hulladékgazdálkodási tevékenységekre és létesítményekre.
- c) Minden hulladékgazdálkodási létesítményekre.

6. feladat**Összesen: 10 pont**

A szervizben éves szinten felhasznált motorolaj mennyiség 2000 l , ezért érdemes megfelelő beszállítónál megrendelni. Három ajánlat közül választhatunk:

1. ajánlat:

900 Ft/l egységár esetén, 10% kedvezmény az 1500 litert meghaladó mennyiségre.

2. ajánlat:

1000 Ft/l egységár esetén, 20% kedvezmény az 1000 litert meghaladó mennyiségre.

3. ajánlat:

1100 Ft/l egységár esetén, 30% kedvezmény a 600 litert meghaladó mennyiségre.

Számítsa ki a három ajánlatot a megadott adatok alapján, és állapítsa meg, hogy melyik beszállítótól érdemes megrendelni a kenőolajat!

Megoldás:

Ajánlat	Mennyiség (l) Egységár (Ft/l)	Részköltségek	Költség (Ft)	Bekerülési költség (Ft)
1. ajánlat	2000 l 900 Ft/l			
2. ajánlat	2000 l 1000 Ft/l			
3. ajánlat	2000 l 1100 Ft/l			

Helyes válaszonként adható 1 pont, összesen:

9 pont

Választott ajánlat:

A(z) ajánlatot célszerű választani, mert ez a leggazdaságosabb.

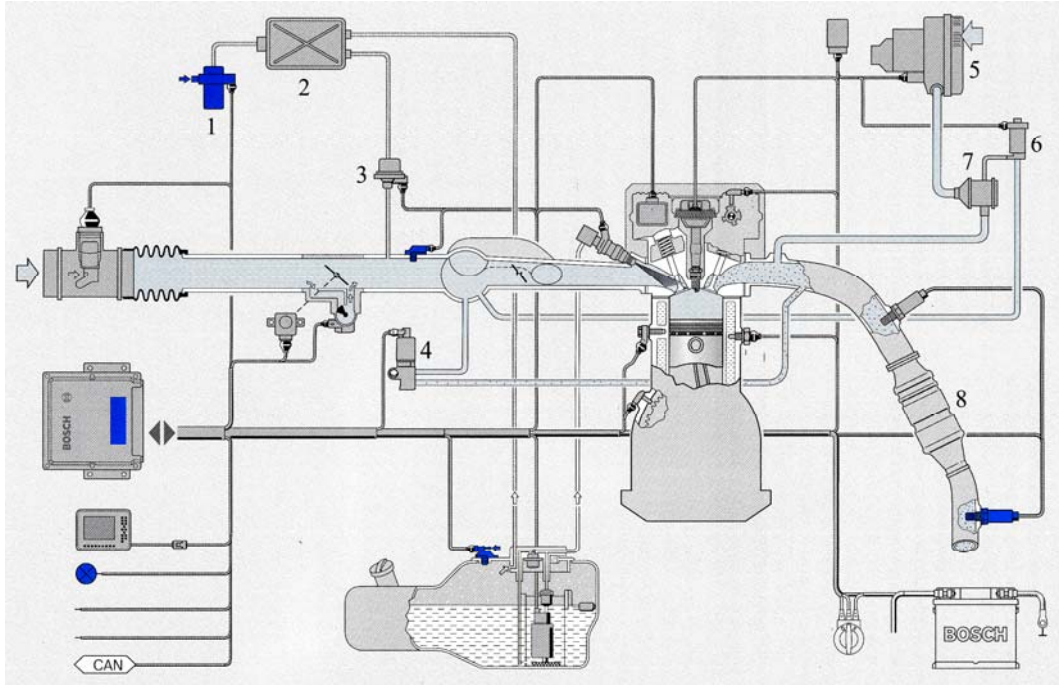
1 pont

7. feladat

Összesen: 16 pont

Az alábbi ábrán egy M-Motronic rendszer elektronikus vezérlésének és szabályzásának alkotóelemei látható.

Nevezze meg a környezetvédelmi szempontból lényeges, számokkal jelölt szerkezeti elemeit és az adott rendszer feladatát!



A rendszer szerkezeti elemei:

1 – 1 pont

2 – 1 pont

3 – 1 pont

Feladata: 1 pont

4 – 1 pont

Feladata: 1 pont

5 – 1 pont

6 – 1 pont

7 – 1 pont

Feladata:

..... 2 pont

8 – 2 pont

Feladata:

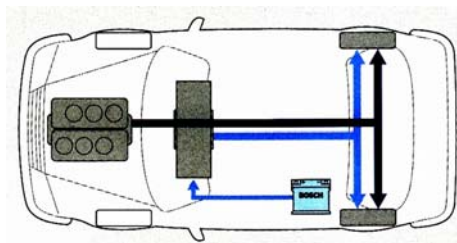
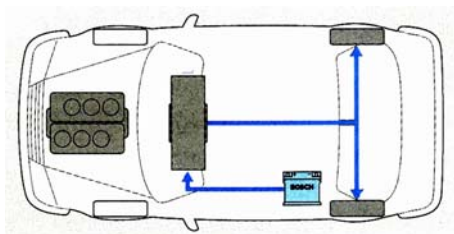
..... 3 pont

8. feladat

Összesen: 9 pont

A hibridhajtás csoportjába tartoznak azok az üzemmódok, amikor a belsőégésű motor és a villanymotor együttesen szolgáltatja a hajtáshoz szükséges forgatónyomatékokot.

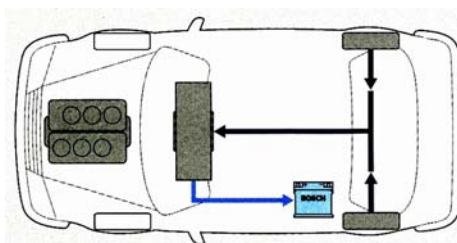
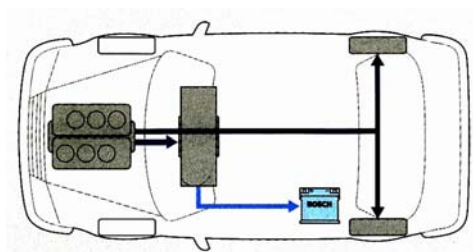
a) Nevezze meg az alábbi ábrákon látható hibridhajtás üzemmódokat!



.....

.....

2 pont



.....

.....

2 pont

b) A hibridhajtásoknál is alkalmaznak ún. start/stop rendszereket. Sorolja fel, milyen feltételek mellett léphet csak működésbe a rendszer, ha a jármű megáll!

- 1 pont
- 1 pont
- 1 pont
- 1 pont

Írja le, hogyan indítható újra a belsőégésű motor!

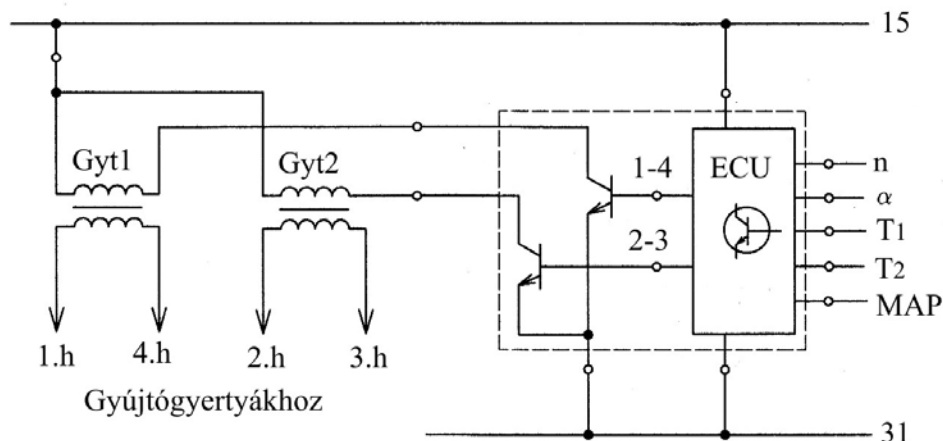
.....

 1 pont

9. feladat

Összesen: 10 pont

Az alábbi ábrán egy kétszikrás gyújtóberendezés villamos kapcsolási vázlatát látható.



- a) Milyen bemenőjelek szükségesek a fenti ábrán látható gyújtóberendezés optimális működéséhez? Írja a bemenőjelek mellé azok jelentését!

n –	1 pont
α –	1 pont
T_1 –	1 pont
T_2 –	1 pont
MAP –	1 pont

- b) Számítsa ki, mennyi idő alatt éri el a fenti gyújtóberendezésnél a primer áram értéke az $I_p = 8$ A-es értéket, ha a gyújtótekercs primer részének időállandója $\tau = 0,007$ s és a primer áram értéke áramszabályozás nélkül $I_{p0} = 28$ A lenne!

A számításhoz az $I_p = I_{p0} \left[1 - \frac{1}{e^{\frac{t}{\tau}}} \right]$ összefüggést használja, ahol $e = 2,71$, a természetes alapú logaritmus alapszáma.