

12/2013. (III. 29.) NFM rendelet szakmai és vizsgakövetelménye alapján.

Szakképesítés, azonosító száma és megnevezése

55 525 01	Autótechnikus
-----------	---------------

Tájékoztató

A vizsgázó az első lapra írja fel a nevét!

Ha a vizsgafeladat kidolgozásához több lapot használ fel, a nevét valamennyi lapon fel kell tüntetnie, és a lapokat sorszámmal el kell látnia.

Használható segédeszköz: számológép, rajzeszközök

Értékelési skála:

81 – 100 pont	5 (jeles)
71 – 80 pont	4 (jó)
61 – 70 pont	3 (közepes)
51 – 60 pont	2 (elégséges)
0 – 50 pont	1 (elégtelen)

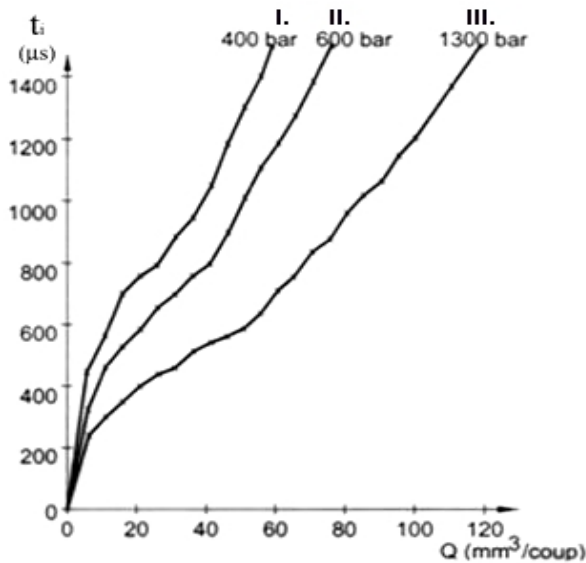
A javítási-értékelési útmutatótól eltérő helyes megoldásokat is el kell fogadni.

A vizsgafeladat értékelési súlyaránya: 30%.

1. feladat

Összesen: 9 pont/

- a) Az alábbi ábrán egy közös nyomáster dízelfecskendez rendszer szállítási karakterisztikája látható. Az adott diagram alapján határozza meg a 20 mm^3 -es ciklusadag létrehozásának nyomás és befecskendezési idő értékeit SI mértékegységben! A kapott értékeket írja be a táblázatba!



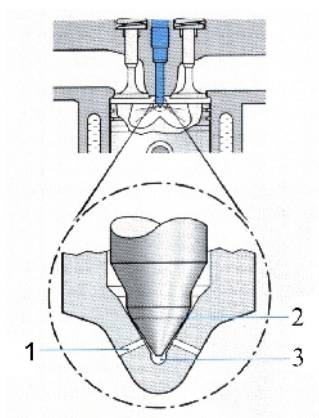
	Nyomás		Befecskendezési idő
	[bar]	[MPa]	[μs]
I.	400		
II.	600		
III.	1300		

Helyes válaszonként adható 1 pont, összesen:

6 pont/

- b) Írja le, hogyan hatnak a különböző fúvókakialakítások a motor károsanyag-kibocsátására!

3 pont/



1 - Befecskendez furat geometriája

.....

2 - Az ülék geometriája

.....

.....

3 - Zsákfurat geometria

.....

2. feladat

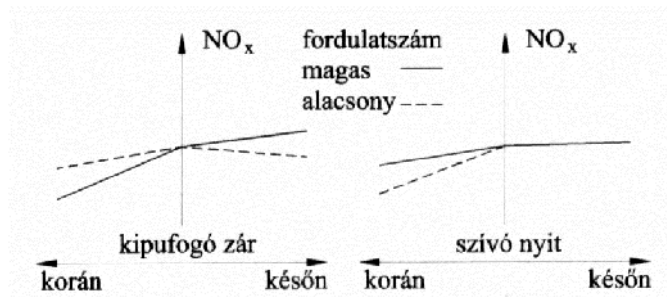
Összesen: 12 pont/

a) Mit nevezünk bels kipufogógáz visszavezetésnek?

.....

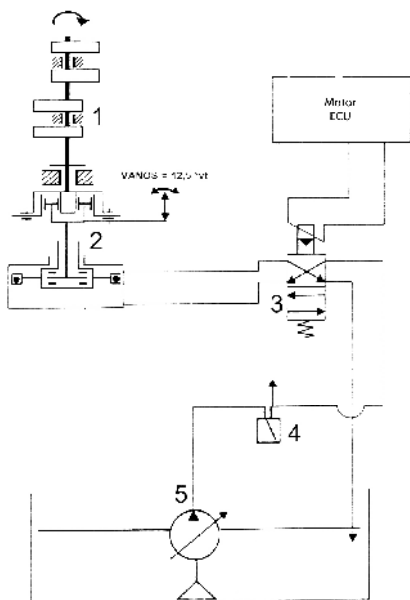
 2 pont/

b) Hogyan lehet csökkenteni az NO_x értékét?



Egészítse ki az alábbi mondatokat!

- Magas fordulatszámon a kipufogószelep el nyös, mivel fojtása révén visszatartja a hengerben elégett gáz egy részét. 1 pont/
 - Alacsony fordulatszámon a az el nyös, mivel ez a kipufogórendszer fel l égéstermék visszaszívást okoz. 1 pont/
 - Alacsony fordulatszámon a el nyös, ami a szívócs be történ égéstermék visszaáramlást okoz. 1 pont/
- c) Hányadik generációs vezértengely állító látható az alábbi ábrán? Nevezze meg a számokkal jelölt részeit!



Megnevezés:

.....
 1 pont/

Részei:

- 1 - 1 pont/
- 2 - 1 pont/
- 3 - 1 pont/
- 4 - 1 pont/
- 5 - 1 pont/

d) Milyen helyzetet mutat az ábra? Húzza alá a helyes választ!

korai kései 1 pont/

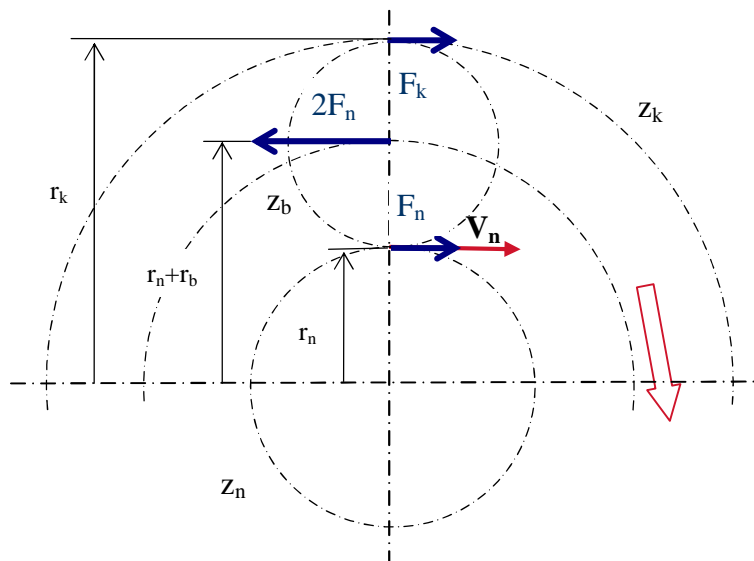
3. feladat

Összesen: 15 pont/

- a) Milyen áttételek valósíthatók meg a bolygóm táblázatban szerepl feltételei mellett? Töltse ki, az alábbi táblázatot! 6 pont

Hajtó elem	Hajtott elem	Fékezett elem	A hajtott elem forgásiránya (azonos, ellentétes)	Áttétel (lassító, gyorsító)
bolygókerék tartó	koszorúkerék	napkerék		
koszorúkerék	napkerék	bolygókerék tartó		
koszorúkerék	bolygókerék tartó	napkerék		

- b) Az alábbi ábrán pontvonallal jelölve egy bolygóm osztókör átmérője látható. A bolygóm osztókör sugarainak adatai a következők: $r_n = 0,02$ m, $r_b = 0,015$ m, $r_k = 0,05$ m.



Határozza meg a kerületi erőket, ha a napkereket $40 \text{ N}\cdot\text{m}$ nyomatékkal hajtjuk, és a koszorúkereket fékezzük!

A napkerékre ható kerületi erő : 1 pont/

A koszorúkerékre ható kerületi erő : 1 pont/

A bolygókerék tartóra ható kerületi erő : 1 pont/

Határozza meg a koszorúkerékre és a bolygókerék tartó tengelyére ható nyomatékokat, valamint a hajtás áttételét a kerületi erő ismeretében!

A bolygókerék tartó nyomatéka: 2 pont/

A koszorúkerék nyomatéka: 2 pont/

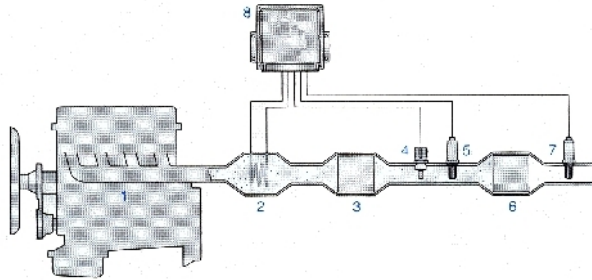
A hajtás áttétele: 2 pont/

4. feladat

Összesen: 12 pont/

a) Milyen katalitikus folyamat vázlatát látható az alábbi ábrán? Nevezze meg a 3, 6, 7 számokkal jelölt részeit!

..... 1 pont/



3 – 1 pont/

6 – 1 pont/

7 – 1 pont/

b) Mit jelent a rendszer működésében:

▪ a töltési fázis: 2 pont/

▪ regeneráció: 2 pont/

c) Hogyan állítható elő a regenerációs folyamathoz szükséges dús üzemi körülmény?

▪ 2 pont/

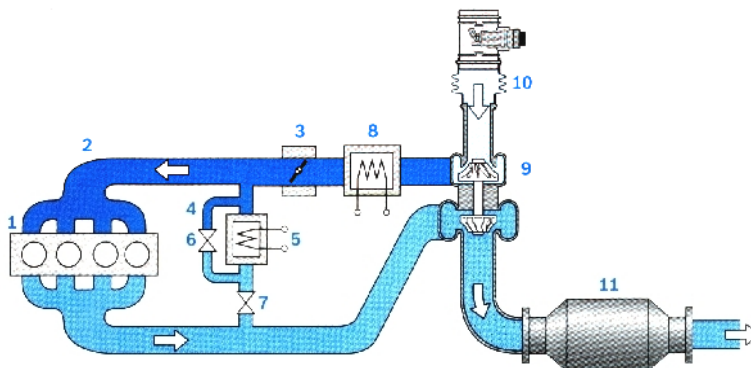
▪ 2 pont/

5. feladat

Összesen: 7 pont/

a) Nevezze meg az alábbi ábrán, a dízelmotoroknál alkalmazott szerkezeti egységet, valamint az 5, 7, 8, 10 számokkal jelölt részeit!

..... 1 pont/



5 – 1 pont/

7 – 1 pont/

8 – 1 pont/

10 – 1 pont/

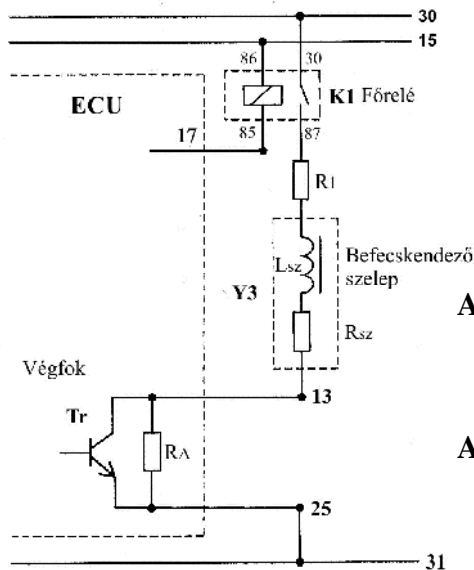
b) Milyen célt szolgál az ábrán látható 3 jelű fojtószelep?

..... 2 pont/

6. feladat

Összesen: 10 pont/

- a) Az ábra melletti adatok ismeretében számítsa ki, hogy ideális kapcsolótranzisztort, relét és vezetékhalozatot feltételezve, a megadott feszültség mellett mekkora a tranzisztor vezet állapotában a befecskendező-szelep maximális áramfelvétele! Mekkora minimális értékre csökken az, a tranzisztor lezárását követően?



Adatok:

$$U_{87-31} = 13 \text{ V}$$

$$R_1 = 3,5 \Omega$$

$$R_{sz} = 1,5 \Omega$$

$$R_A = 30 \Omega$$

A tranzisztor nyitott (vezet) állapotában az áram:

2 pont/

A tranzisztor lezárt állapotában az áram:

2 pont/

- b) Határozza meg, a megadott adatok alapján, mekkora maximális feszültség (indukált feszültség) jelenik meg a befecskendezési oszcillogramon a végfok tranzisztor lezárásának pillanatában!

2 pont/

- c) A vezérlő egység mely kivezetéseihez csatlakoztatná az oszcilloszkópot a befecskendezési oszcillogram megjelenítéséhez?

A és a jel kivezetésekre

2 pont/

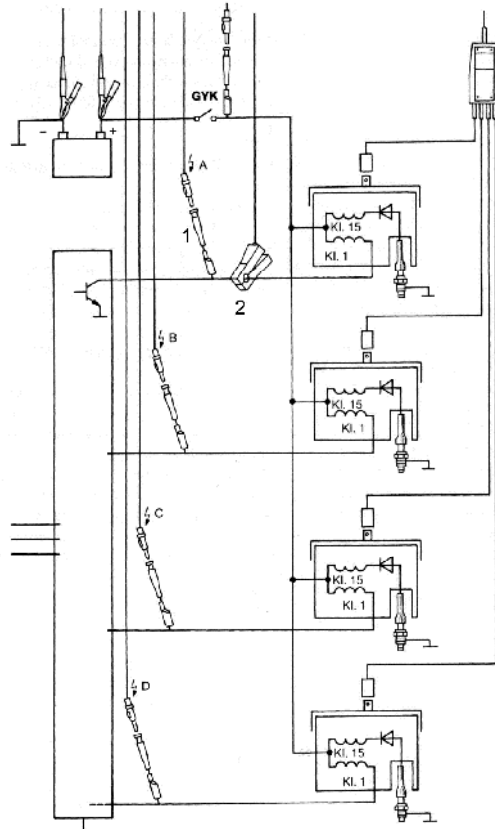
- d) Milyen időközönként jelenik meg az oszcilloszkóp képernyőjén a befecskendezési oszcillogram, ha a négyhengeres, négyütemű motor fordulatszámja: 3000 1/min, és minden gyújtószikra megjelenésakor van befecskendezés!

2 pont/

7. feladat

Összesen: 15 pont/

- a) Az alábbi ábrán a gyújtásvizsgáló oszcilloszkóp bekötése látható egyedi gyújtórendszer esetén. Sorolja fel az ábrán látható gyújtórendszer el nyeit, valamint hátrányát!



El nyei:

- 1 pont/
- 1 pont/
- 1 pont/
- 1 pont/
- 1 pont/

Hátránya:

- 1 pont/

- b) Nézze meg figyelmesen a fenti ábrát! Hányas számú mér fogó szolgáltatja a szinkronjelet, illetve a primer feszültség jelet az oszcilloszkóp számára?

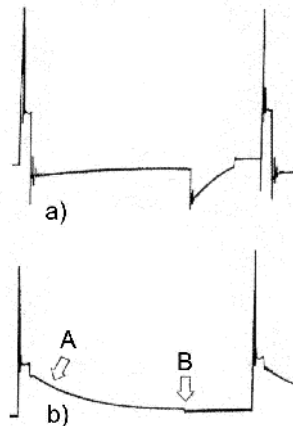
- a szinkronjelet: számú mér fogó 1 pont/
- a primer jelet: számú mér fogó 1 pont/

- c) Írja le, hogyan vesszük le a szekunder gyújtásjelet az el z ábrán is látható egyedi gyújtórendszerrel!

.....

2 pont/

- d) Az alábbi két szekunder oszcillogram közül, melyik felel meg az el z ábrán látható kapcsolásnak?



A(z) jel ábra felel meg az el z kapcsolás oszcillogramjának. 1 pont/

- e) Mi a szerepe a szekunder körben lévő diódának? Válaszát röviden indokolja!

.....

.....

.....

..... 2 pont/

.....

..... 2 pont/

8. feladat

Összesen: 10 pont/

- a) Mit jelentenek a gumiabroncsban az alábbi jelölések?

205 / 70 R 15 86 V Tubeless 4212

205 –	1 pont/
70 –	1 pont/
R –	1 pont/
15 –	1 pont/
86 –	1 pont/
V –	1 pont/
Tubeless –	1 pont/
4212 –	1 pont/

- b) Egy gumiabroncsban, hosszabb állásidő után mért nyomás 2 bar, a környezeti hőmérséklet 10 °C. Mekkora a gumiabroncsban lévő levegő hőmérséklete, ha a gumiabroncsban mért nyomás hosszabb használat után 2,3 bar-ra nőtt? A gumiabroncsban lévő levegő térfogatváltozásától eltekintünk. (0 °C = 273 K)

1 pont/

1 pont/

9. feladat**Összesen: 10 pont/**

Egy diagnosztikai m szer vételára bruttó 4 800 000 Ft, megtérülése 6 év. Évente 1600 órát használgják. Egy vizsgálat 30 percig tart.

A gépen dolgozó szakmunkás órabére 1200 Ft, a bért 27 % munkaadói járuléék terheli.

Az egyéb költségekt l a számítás során eltekintünk.

Számítsa ki:

- a m szer használati idejét órában,
- a m szer egy órára es költségét,
- az egy órára es bér és járuléékköltségét,
- az egy órára es összes költségét,
- egy vizsgálat önköltségét!

A m szer használati ideje:	6 évre		2 pont/
A m szer egy órára es költsége:			2 pont/
Egy órára es bér és járuléékköltség:			2 pont/
Egy órára es összes költség:			2 pont/
Egy vizsgálat önköltsége:			2 pont/