

A 29/2016 (VIII.26) NGM rendelet által módosított, valamint a 25/2017. (VIII.31.) NGM rendelet által módosított 27/2012 (VIII. 27.) NGM rendelet szakmai és vizsgakövetelménye alapján.

Szakképesítés azonosítószáma és megnevezése

54 841 11	Logisztikai és szállítványozási ügyintéző
-----------	---

### Tájékoztató

A vizsgázó az első lapra írja fel a nevét!

Ha a vizsgafeladat kidolgozásához több lapot használ fel, a nevét valamennyi lapon fel kell tüntetnie, és a lapokat sorszámmal el kell látnia.

Használható segédeszköz: számológép

Szótár és térkép használata nem megengedett!

### Értékelési skála:

81 – 100 pont	jeles (5)
71 – 80 pont	jó (4)
61 – 70 pont	közepes (3)
51 – 60 pont	elégséges (2)
0 – 50 pont	elégtelen (1)

A javítási-értékelési útmutatótól eltérő helyes megoldásokat is el kell fogadni.

A vizsgafeladat értékelési súlyaránya: 20%.



**2. feladat: Külkereskedelmi ismeretek****Összesen: 5 pont**

Válassza ki az egyes (Incoterms 2000) klauzulákhoz kapcsolódó jellemzőket! Az állítás mellé írja a megfelelő klauzula betűjelét! Egy állításhoz több betűjel is tartozhat, illetve van olyan állítás, melyhez egy betűjel sem társítható. (10 \* 0,5 pont) 5 pont

**A. EXW****B. FOB****C. CPT****D. DDU**

Állítás	Klauzula betűjele
Az eladó az árut a saját telephelyén a vevő rendelkezésére bocsátja.	
Az eladó számára minimális kötelezettséget jelent.	
Bármely fuvarozás esetén alkalmazható.	
Eltérő földrajzi ponton száll át a kockázat illetve a költség az eladóról a vevőre.	
A kiviteli okmányok beszerzése az eladót terheli.	
Az eladó köteles az árut a rendeltetési kikötőben a hajón a vevőnek átadni.	

**3. feladat: Disztribúciós csatornák megválasztása, disztribúciós rendszer készleteinek tervezése (DRP)****Összesen: 20 pont**

Egy vállalkozás háztartási kisgépeket gyárt és forgalmaz. Egy késztermékraktára és 3 márkauzlete van. A márkauzletek három településen: Budapesten, Győrben és Debrecenben működnek.

A gyártó késztermék raktárának 7. heti zárókészlete az előrejelzések szerint 40 db lesz. Más műszaki cikk viszonteladókat is kiszolgál a késztermék raktár, ezért az egyéb értékesítés hetente 60 db. A gyár a megrendelést minden páros héten teljesíti, és tárolja be a terméket a késztermék raktárába. A gyártási sorozatnagyság 50 darab.

<b>Budapesti márkabolt</b>	7. hét	8. hét	9. hét	10. hét	11. hét	12. hét
Bruttó kereslet				110	125	
Nyitókészlet				20	0	0
Nettó kereslet				90	125	
Tervezett beérkezés				90	125	
Tervezett rendelés			90	125		
<b>Győri márkabolt</b>	7. hét	8. hét	9. hét	10. hét	11. hét	12. hét
Bruttó kereslet				80	100	
Nyitókészlet				17	0	0
Nettó kereslet				63	100	
Tervezett beérkezés				75	105	
Tervezett rendelés			75	105		
<b>Debreceni márkabolt</b>	7. hét	8. hét	9. hét	10. hét	11. hét	12. hét
Bruttó kereslet				30	50	
Nyitókészlet				25	15	5
Nettó kereslet				5	35	
Tervezett beérkezés				20	40	
Tervezett rendelés		20	40			

- a.) Határozza meg a DRP tábla alapján az egyes márküzletekben az alábbi adatokat a vizsgált időszakban! *Kerekítési pontosság egész db.* 6 pont

	Budapest	Győr	Debrecen
Kereslet 10. héten (db)			
Kereslet 11. héten (db)			
Zárókészlet 9. héten (db)			
Szállítási határidő (hét)			
Szállítási sorozatnagyság (db)			
Minimális rendelési mennyiség (db)			

- b.) Készítse el a Termelő késztermék raktárának DRP tábláját a márküzletek információi alapján! *Kerekítési pontosság egész db. Mellékszámításait a táblázatban vezesse le!* 12 pont

<b><u>Termelő késztermék raktára</u></b>	7. hét	8. hét	9. hét	10. hét	11. hét	12. hét
Bruttó kereslet						
Nyitókészlet						
Nettó kereslet						
Tervezett beérkezés						
Tervezett rendelés						

- c.) Mennyi késztermék a gyár termelési vezérprogramja? (2 \* 1 pont) 2 pont

**4. feladat: TEN-hálózat és hazai szakaszai****Összesen: 8 pont**

A megadott településekhez nevezze meg a TEN hálózat kapcsolódó szakaszának számát! Amennyiben az adott település határátkelőhely, akkor ezt a tényt jelölje „X” jellel, majd e jelölések mellett az utolsó oszlopban nevezze meg a Magyarországgal szomszédos országot (amennyiben az adott település határmenti)! *Nem tartozik minden településhez szakaszszám.*

(32 \* 0,25 pont) 8 pont

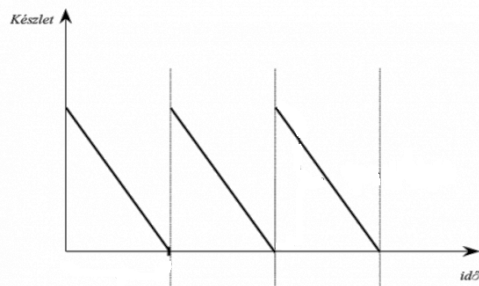
Település megnevezése	TEN hálózat szakasz száma	Határátkelőhely jelölése	Ország megnevezése
Ártánd			
Budapest			
Hegyeshalom			
Kecskemét			
Komárom			
Letenye			
Rajka			
Rédics			
Röszke			
Zalaegerszeg			
Záhony			

**5. feladat: Készletszintek és rendelési mennyiségek meghatározása; Rendelésütemezési feladatok****Összesen: 12 pont**

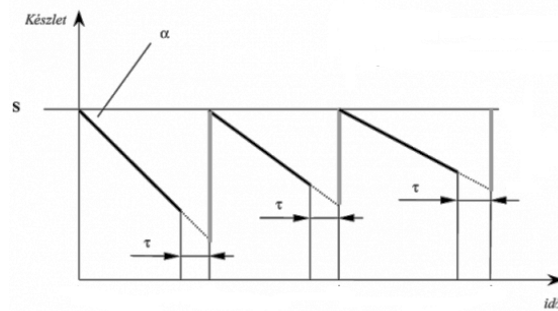
a.) Nevezze meg a lenti ábrákon látható készletgazdálkodási modelleket! (4 \* 0,5 pont) 2 pont

Ábra	Készletgazdálkodási modell megnevezése
„A”	
„B”	
„C”	
„D”	

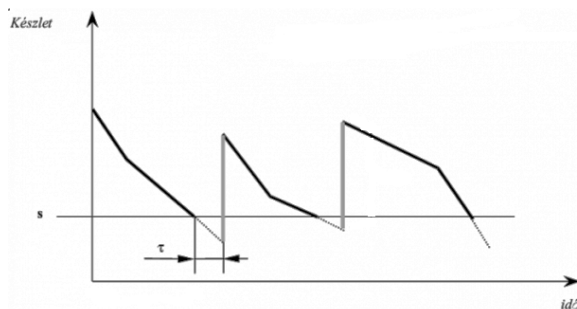
„A” ábra



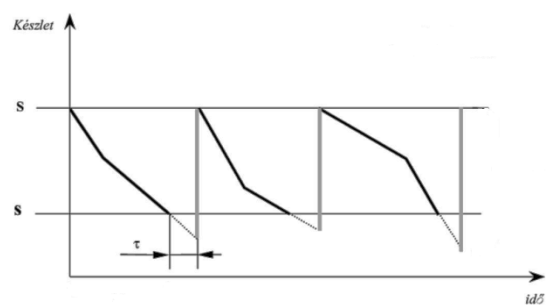
„B” ábra



„C” ábra



„D” ábra



- b.) Az alábbi állítások közül válassza ki azokat, melyek a megadott ábrákkal kapcsolatban helytállóak, és jelölje meg azokat „X” jellel! Tegyen „-” jelet, ha az állítás az adott ábrára nem vonatkozik! Állításonként több ábra is megjelölhető. (40 \* 0,25 pont) 10 pont

Állítás	„A” ábra	„B” ábra	„C” ábra	„D” ábra
A maximális készlet szint behatárolja a beszerezhető árumennyiséget.				
A biztonsági készlet meghatározása a modell nélkülözhetetlen eleme.				
Állandó időközönként történik a megrendelés.				
Kizárólag állandó keresletű és egyenletes eloszlású termékeknél alkalmazható a modell.				
Idénycikkek készletezése esetén nem alkalmazható.				
A kereslet alakulása határozza meg a rendelés időpontját.				
Folyamatos készletfigyelést igényel.				
Minden rendelési ciklusban újra kell számítani a rendelési mennyiséget.				
Az elvesztett eladások költségét a készletezési költségek között mutatják ki, így a rendelési tétel nagyság meghatározásánál ezt a tényezőt is figyelembe vehetik.				
A kereslet ingadozásából eredő készlethiány esélye minimálisra csökkenthető.				

**6. feladat: Szakmai idegen nyelv alkalmazása****Összesen: 10 pont**

- a.) Ön mentorként támogatja az egyik új, logisztikai ügyintéző munkakörben foglalkoztatott munkatársát. Még nem elég gyakorlott az Önök cégénél használt idegen nyelv alkalmazásában, így az Ön segítségét kéri egy megrendelés megírásában. Segítsen neki az Ön által tanult idegen nyelvre lefordítani az alábbi szavakat, kifejezéseket!

(10 \* 0,5 pont) 5 pont

Magyar kifejezés	Idegen nyelvű kifejezés Az Ön által használt idegen nyelv: .....
rendelés	
visszaigazolás	
ajánlat	
szállítási feltételek	
fizetési határidő	
átutalás	
cikk	
szállítási szerződés	
csomagolás	
átvevő	

- b.) Kollégáját néhány idegen nyelvű szakmai betűszóval is meg kell ismertetnie. Írja le a rövidítések mellé azok angol nyelvű megfelelőjét, majd fordítsa le magyar nyelvre!

(10 \* 0,5 pont) 5 pont

Betűszó	A betűszót alkotó idegen nyelvű szavak	Magyar fordítás
SAP		
ERP		
EDI		
EAN		
RFID		

**7. feladat: Készletelemzési feladatok ABC analízis illetve a készletmozgások figyelembe vételével**

**Összesen: 11 pont**

Egy vállalkozás mindössze ötféle terméket tart készleten. Ön a vállalkozás logisztikai munkatársa és azt a feladatot kapta, hogy a rendelkezésre álló adatok segítségével végezze el a felhasználás ABC elemzését.

- a.) Végezze el az ABC analízist! *Kerekítési pontosság egész Ft, együtthatós formánál 4 tizedes. Mellékszámításait nem szükséges feltüntetnie!* 6 pont

Cikkszám	Felhasználás (db)	Egységár (Ft/db)	Felhasználási érték (Ft)
12AB	600	300	
34BC	1 300	400	
56CD	3 100	1 100	
78DE	1 000	250	
91FG	500	800	

Cikkszám	Felhasználási érték (Ft)	Felhasználási érték aránya	Kumulált relatív felhasználási érték	Kategória 20-40-40 szabály
<b>Összesen</b>				







**10. feladat: Rendelési mennyiségek meghatározása MRP segítségével Összesen: 6 pont**

Termék	Hetek	2.	3.	4.	5.	6.
<b>Kávédaráló</b>	Bruttó szükséglet			60	90	75
	Nyitókészlet			50	0	0
	Nettó szükséglet			10	90	75
	Tervezett beérkezés			10	90	75
	Tervezett rendelés		10	90	75	41
<b>Csavar</b>	Bruttó szükséglet		30	270	225	123
	Nyitókészlet		42	12	242	17
	Nettó szükséglet		0	258	0	106
	Tervezett beérkezés			500		250
	Tervezett rendelés		500		250	

Az MRP táblához kapcsolódóan válaszolja meg az alábbi kérdéseket! *Kerekítési pontosság egész db. Mellékszámításait nem szükséges feltüntetnie.* (6 \* 1 pont) 6 pont

Kérdés	Válasz
Hány darab kávédarálót kell a 4. hétre előállítania a vállalkozásnak?	
Hány darab késztermék érkezik be az 5. héten?	
Hány darab csavarra van szükség egy kávédaráló összeszereléséhez?	
Hány darab csavar volt a 3. heti zárókészlet?	
Hány hetente szállít a csavar beszállítója?	
Mennyi csavart kell megrendelni a 3. héti igény kielégítésére?	