

A 27/2012 (VIII. 27.) NGM rendelet szakmai és vizsgakövetelménye alapján.

Szakképesítés, azonosító száma és megnevezése

54 582 04	Mélyépít technikus
-----------	--------------------

Tájékoztató

A vizsgázó az első lapra írja fel a nevét!

Ha a vizsgafeladat kidolgozásához több lapot használ fel, a nevét valamennyi lapon fel kell tüntetnie, és a lapokat sorszámmal el kell látnia.

Használható segédeszköz: Iskola által biztosított kétnyelvű nyomtatott szótár

Értékelési skála:

81 – 100 pont	5 (jeles)
71 – 80 pont	4 (jó)
61 – 70 pont	3 (közepes)
51 – 60 pont	2 (elégséges)
0 – 50 pont	1 (elégtelen)

A javítási-értékelési útmutatótól eltérő helyes megoldásokat is el kell fogadni.

A vizsgafeladat értékelési súlyaránya: 5%.

1. feladat**Összesen: 30 pont**

Keresse meg a magyar nyelven megadott szakszavak vagy szakkifejezések megfelelét az angol nyelv szövegben (technológiai utasítás részlet), és írja a magyar megfelelét mellé!

Surveyor's level

The surveyor's level is an instrument used in surveying to measure the height of distant points in relation to a bench mark (a point for which the height above sea level is accurately known). It consists of a telescope fitted with a spirit level and is generally mounted on a tripod. It is used in conjunction with a graduated rod placed at the point to be measured and sighted through the telescope. The theodolite is used to measure horizontal and vertical angles; it may be used also for levelling.

szintező szer:	6 pont
magassági alappont:	6 pont
vízmérték:	6 pont
háromlábú állvány:	6 pont
szintező lécz:	6 pont

2. feladat**Összesen: 20 pont**

A következő részfeladatoknál válassza ki, hogy az angol nyelvi utasítás szerint hogyan kell helyesen cselekedni! Jelölje a helyes választ betűjének áthúzásával: **X** vagy bekarikázásával: **O**! (Minden kérdésre csak egy helyes válasz adható.)

Fire prevention and fire fighting

Close windows in event of fire! 5 pont

- A. T z esetén be kell csukni az ablakot.
- B. T z esetén ki kell nyitni az ablakot.
- C. T z esetén be kell törni az ablakot.

Extinguish burning clothes by wrapping in a damp blanket! 5 pont

- A. A lángoló ruházatot vízzel oltjuk el!
- B. A lángoló ruházatot porral oltóval oltjuk el!
- C. A lángoló ruházatot nedves pokróccal oltjuk el!

Switch off electricity! 5 pont

- A. Kapcsoljuk fel az áramot!
- B. Csatlakoztassuk a vezetékét!
- C. Kapcsoljuk le az áramot!

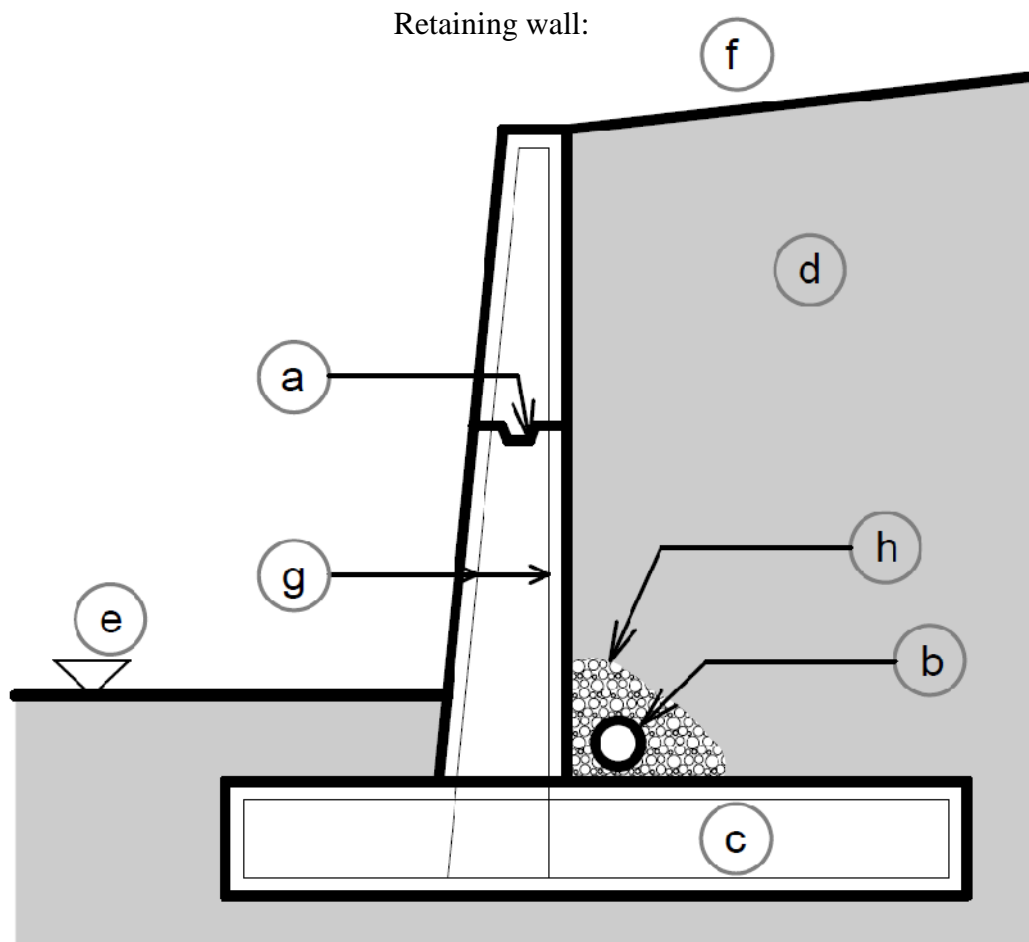
Keep bottles of gas in a safe place! 5 pont

- A. Zárjuk el a gázvezetékét!
- B. A gázpalackokat tároljuk biztonságos helyen!
- C. Tilos a helyszínen gázpalackot tárolni!

3. feladat

Összesen: 24 pont

Írja a következő ábrán szereplő betűjeleket a megfelelő angol szavak mellé!



- | | |
|--------------------------------|---------------|
| ___ perforated dewatering pipe | <i>3 pont</i> |
| ___ construction joint | <i>3 pont</i> |
| ___ backfill soil | <i>3 pont</i> |
| ___ ground level | <i>3 pont</i> |
| ___ base slab | <i>3 pont</i> |
| ___ drainage gravel | <i>3 pont</i> |
| ___ reinforcement | <i>3 pont</i> |
| ___ top slope | <i>3 pont</i> |

4. feladat**Összesen: 26 pont****Olvassa el a következő angol nyelvű szöveget, majd válaszoljon magyar nyelven a feltett kérdésekre!**

Pavement, in civil engineering, is the durable surfacing of a road. The primary function of a pavement is to transmit loads to the sub-base and underlying soil. Modern flexible pavements contain sand and gravel or crushed stone compacted with a binder of bituminous material e.g.: asphalt. The mechanical properties of asphalt are of little significance except when it is used as a binder or adhesive. Asphalt softens when heated. The principal application of asphalt is in road surfacing. Such a pavement has enough plasticity to absorb shock. Rigid pavements are made of concrete, composed of coarse and fine aggregate, portland cement and are usually reinforced with steel rod or mesh.

Mi az útburkolat elsődleges funkciója? 10 pont

.....

Mikor válik az aszfalt szilárdságtani tulajdonsága jelentőssé? 10 pont

.....

Milyen két alapvető útburkolattípust említ a szöveg a mechanikai viselkedés alapján? 6 pont

..... *3 pont*
 *3 pont*