

A 27/2012 (VIII. 27.) NGM rendelet a 29/2016. (VIII. 26.) NGM rendelet által módosított szakmai és vizsgakövetelménye alapján.

Szakképesítés azonosítószáma és megnevezése

54 582 04	Mélyépítő technikus
-----------	---------------------

### Tájékoztató

A vizsgázó az első lapra írja fel a nevét!

Ha a vizsgafeladat kidolgozásához több lapot használ fel, a nevét valamennyi lapon fel kell tüntetnie, és a lapokat sorszámmal el kell látnia.

### Használható segédeszköz:

- ceruza, kék színű toll,
- számológép,
- vonalzó, párhuzamvonalzó, körző

### Értékelési skála:

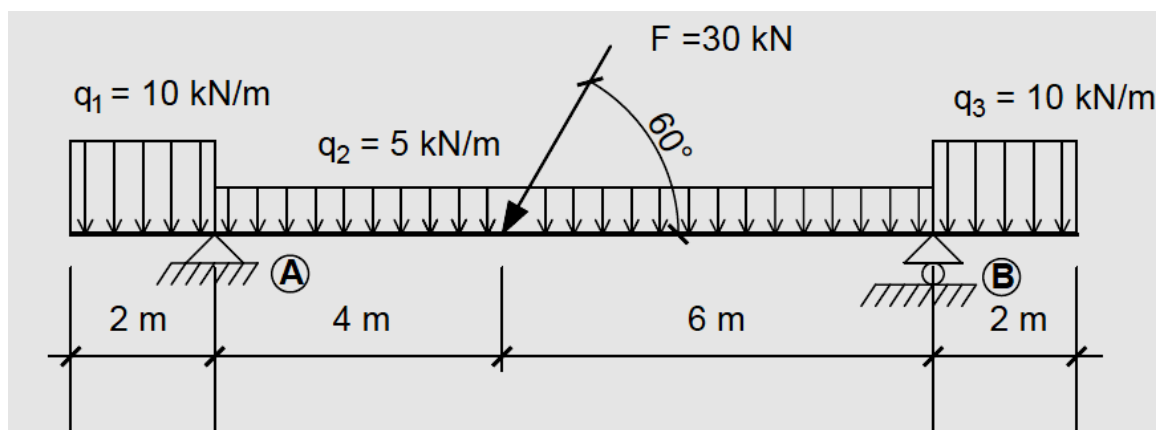
81 – 100 pont	5 (jeles)
71 – 80 pont	4 (jó)
61 – 70 pont	3 (közepes)
51 – 60 pont	2 (elégséges)
0 – 50 pont	1 (elégtelen)

A javítási-értékelési útmutatótól eltérő helyes megoldásokat is el kell fogadni.

A vizsgafeladat értékelési súlyaránya: 30%.

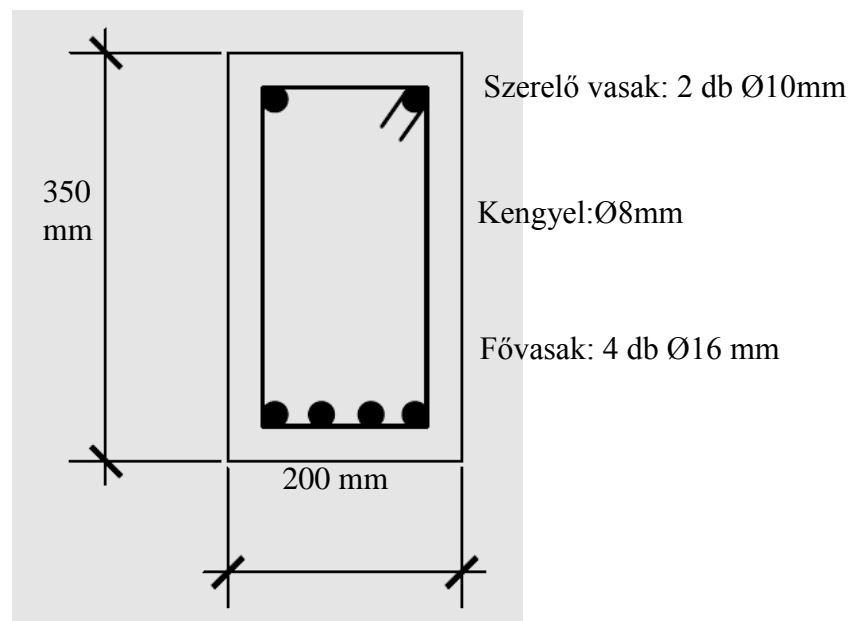
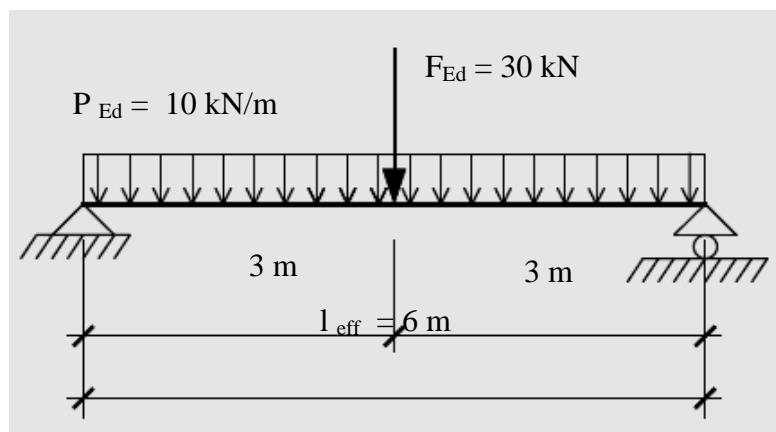
**1. feladat****Összesen: 26 pont****a) Számítsa ki az alábbi kéttámaszú tartó reakcióerőit !****b) Rajzolja meg a tartó léptékhelyes igénybevételi ábráit (N ábra, V ábra, M ábra) a jellemző értékek feltüntetésével!**

Léptékek: N és V ábra: 1 mm (=) 2 kN; M ábránál: 1 mm (=) 4 kNm



**2. feladat****Összesen: 18 pont****a) Ellenőrizze az alábbi vasbeton gerenda keresztmetszetet hajlításra!****b) Ellenőrizze a hajlítási vasalás (fővasalás) minimális mennyiségére és távolságára vonatkozó szerkesztési szabályokat!**

- A nyomaték tervezési értéke:  $M_{Ed} = 80 \text{ kNm}$
- Anyagminőségek:
  - Beton: C25/30 – XC2 – 24 - KK,  $f_{cd} = 16,7 \text{ N/mm}^2$
  - Acélbetétek: B 60.50;  $f_{yd} = 435 \text{ N/mm}^2$ ;  $\xi_0 = 0,49$ ;  $p_{\min} = 1,35 \text{ ‰}$
- Kengyel:  $\varnothing 8 \text{ mm}$
- Betontakarás:  $C_{NOM} = 30 \text{ mm}$
- Fő acélbetétek: 4 db  $\varnothing 16 \text{ mm}$

**A vasbetongerenda keresztmetszete:****A vasbetongerenda statikai váza:**

**számítás helye:**

**3. feladat****Összesen: 18 pont**

**Rajzolja meg egy 2x2 forgalmi sávossal külsőterületi elsőrendű főút mintakeresztmetszét M=1:100 méretarányban! A mintakeresztmetszét töltsen be!**

**a) A mintakeresztmetszét lássa el kottázással!**

**b) A mintakeresztmetszében tüntesse fel (írja a megfelelő helyekre) az útkoronán belül lévő keresztmetszény-elemek megnevezését! Csak az útkoronán belüli rész kell megrajzolni! (A rajz elkészítése során az útkoronán kívüli részt nem kell megrajzolni.)**

**A rajz elkészítése során az alábbiakat vegye figyelembe:**

- Útkorona szélesség: 19,50 méter.
- Forgalmi sáv szélesség: 3,50 m.
- Középső elválasztó sáv szélesség (burkolt): 0,50 m.
- Külsőbiztonsági sáv szélesség: 0,25 m.
- Padka szélessége: 2,25 m.
- A rajz elkészítése során a talpárok kialakítását nem kell figyelembe venni.
- A rajz elkészítéséhez szükséges és itt nem részletezett adatokat, méreteket, stb. az előírások figyelembevételével szabadon felveheti!

**KORLÁTOZOTT TERJESZTÉSŰ!**

**1. sz. példány**

T 54 582 04/H

**3. feladat megoldása:**

**KORLÁTOZOTT TERJESZTÉSŰ!**

T 6/8

**4. feladat**

Szerkessze meg egy talajnedvesség ellen szigetelt alappincézett lakóépület sávalap-pincefal-pincepadló szerkezeti csomópontjának  $M = 1:10$  méretarányú kiviteli tervét! A rajzot lássa el anyagjelöléssel és kottázással! Írja fel a pincefal és a pincepadló rétegrendjét! Adja meg jellemző szintmagasságokat!

**Összesen: 20 pont**

**A rajz elkészítése során az alábbiakat vegye figyelembe:**

- A vázkerámiából készülő pincefal falvastagsága 38 cm.
- A pincefalra és a pincepadlóra kerülő folyamatos talajnedvesség elleni szigetelés (teknőszigetelés) 2 réteg bitumenes vastaglemezes szigetelés.
- A pincepadló burkolata hidegpadlós és szintmagassága -2,20 méter.
- A rajz elkészítéséhez szükséges és itt nem részletezett adatokat, méreteket, anyagokat, stb. az előírások figyelembevételével szabadon vegye fel.

## 5. feladat

Összesen: 10 pont

Az alábbi táblázat kiegészítésével végezze el a cölöpök osztályozását, csoportosítását!

CÖLÖPÖK OSZTÁLYOZÁSA, CSOPORTOSÍTÁSA	
OSZTÁLYOZÁSI ELVEK	CÖLÖPÖK TÍPUSA
A teherátadás módja szerint	.....
	.....
	Vegyes
.....	Nyomott
	.....
	.....
A cölöp anyaga szerint	.....
	Acél
	.....
	.....
	Műanyag
A készítés módja szerint	.....
	.....

## 6. feladat

Összesen: 8 pont

Egészítse ki a következő mondatokat!

A ..... a talajban készített függőleges árok kitöltésével létrehozott függőleges folytonos vagy szakaszos szerkezet. Ez a szerkezet képezheti készülő épület ..... és oldalfalát is. Ezen kívül feladata lehet a ..... megtámasztásának és ..... biztosítása, a meglévő szomszédos ..... megtámasztása is. A résfal készítésének speciális alapanyaga a bentonitos ....., aminek feladata a földpartok ..... biztosítása a betonozást megelőző időszakban. Ehhez az szükséges, hogy a résiszap hidrosztatikus nyomása mindenütt ..... legyen a rá ható föld- és víznyomásnál.