

A 27/2012 (VIII.27.) NGM rendelettel módosított 12/2013 (III.28) NGM rendelet szakmai és vizsgakövetelménye alapján.

Szakképesítés, azonosító száma és megnevezése

54 582 04	Mélyépítő technikus
-----------	---------------------

Tájékoztató

A vizsgázó az első lapra írja fel a nevét!

Ha a vizsgafeladat kidolgozásához több lapot használ fel, a nevét valamennyi lapon fel kell tüntetnie, és a lapokat sorszámmal el kell látnia.

Használható segédeszköz:

- számológép,
- rajzeszközök (körző, vonalzó)

Értékelési skála:

81 – 100 pont	5 (jeles)
71 – 80 pont	4 (jó)
61 – 70 pont	3 (közepes)
51 – 60 pont	2 (elégséges)
0 – 50 pont	1 (elégtelen)

A javítási-értékelési útmutatótól eltérő helyes megoldásokat is el kell fogadni.

A vizsgafeladat értékelési súlyaránya: 30%.

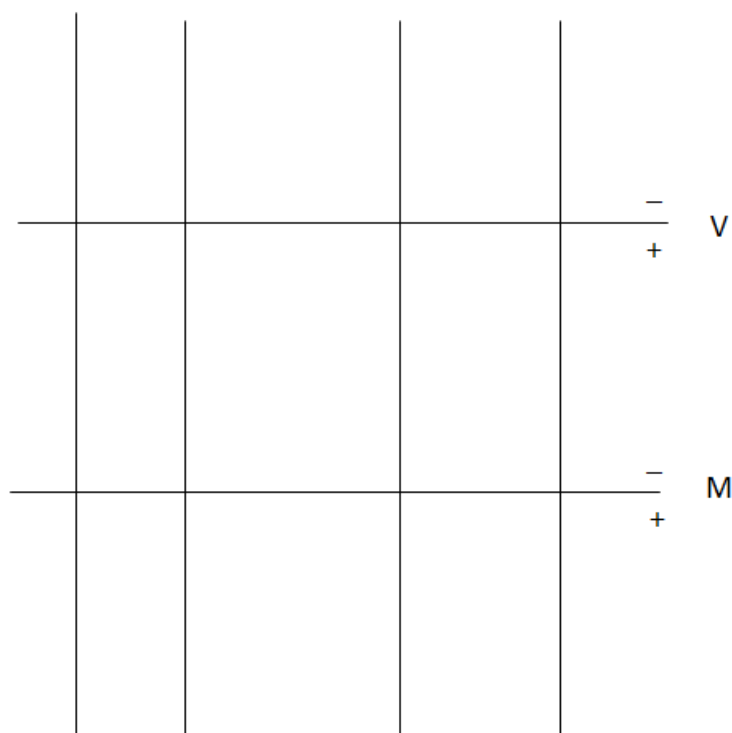
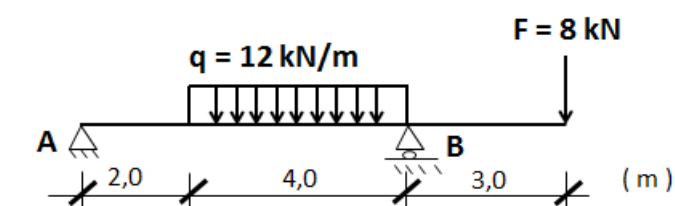
1. feladat

Összesen: 30 pont

Ellenőrizze, hogy megfelel-e a megadott terhelésű konzolosan túlnyúló kéttámaszú tartó IPE 200-as szelvényből! Készítse el a tartó igénybevételi ábráit!
(A számítást két tizedesjegy pontossággal végezze a kerekítés szabályai szerint!)

IPE 200-as szelvény keresztmetszeti jellemzői:

- $W_x = 194,3 \text{ cm}^3$
- $f_{yd} = 275 \text{ N/mm}^2$



2. feladat

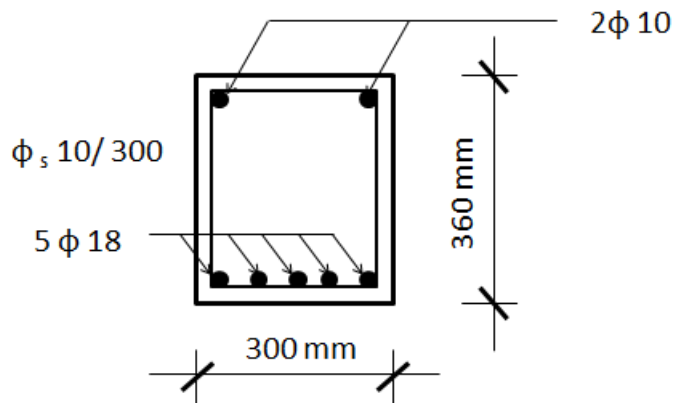
Összesen: 20 pont

Határozza meg az ábrán megadott vasbeton gerenda keresztmetszetének határnyomatékát a III. feszültségi állapot szerint!

(A számítást két tizedesjegy pontossággal végezze a kerekítés szabályai szerint!)

A szükséges adatok:

- Beton: C 25/30 – XCI – 24 – KK
- Betonacél: B 500 ($\xi_{c0} = 0,49$)
- Szélesség: $b = 300$ mm
- Magasság: $h = 360$ mm
- Betontakarás: $c_{nom} = 25$ mm
- Fő acélbetét: $5 \phi 18$
- Szerelő acélbetét: $2 \phi 10$
- Kengyel: $\phi_s = 10$ mm
- $f_{cd} = 16,67$ N/mm²
- $f_{yd} = 435$ N/mm²



3. feladat

Összesen: 30 pont

Vázlatosan rajzolja le, arányában mutassa be és nevezze meg vegyes szelvény esetében a külterületi közutak keresztmetszvényének elemeit!

4. feladat**Összesen: 20 pont****Adjon megoldást a pincefal és sávalap nedvesség elleni szigetelésére!****Készítsen szerkezeti csomóponti rajzot M=1:10 méretarányban! A rajzon jelölje a méreteket és a szerkezeti elemeket!**

- A sávalap szélessége: 55 cm.
- A pincefal 38 cm téglafalazat.
- A pince padlóburkolatát szabadon veheti fel.