

A 27/2012 (VIII. 27.) NGM rendelet szakmai és vizsgakövetelménye alapján.

Szakképesítés, azonosítószáma és megnevezése

54 582 04	Mélyépítő technikus
------------------	----------------------------

Tájékoztató

A vizsgázó az első lapra írja fel a nevét!

Ha a vizsgafeladat kidolgozásához több lapot használ fel, a nevét valamennyi lapon fel kell tüntetnie, és a lapokat sorszámmal el kell látnia.

Használható segédeszköz: számológép, rajzeszközök (körző, vonalzó)

Értékelési skála:

81 – 100 pont	5 (jeles)
71 – 80 pont	4 (jó)
61 – 70 pont	3 (közepes)
51 – 60 pont	2 (elégéses)
0 – 50 pont	1 (elégtelen)

A javítási-értékelési útmutatótól eltérő helyes megoldásokat is el kell fogadni.

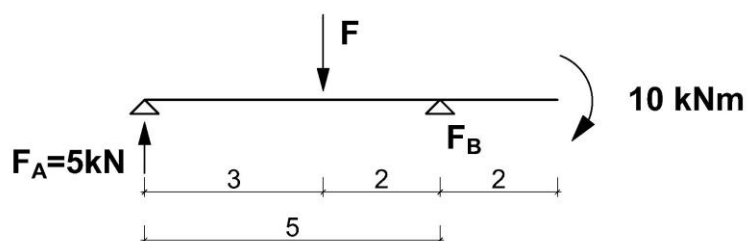
A vizsgafeladat értékelési súlyaránya: 25%.

1. feladat

Összesen: 22 pont

Számítsa ki, milyen nagyságú „F” erőt kell működtetni a tartóra, hogy a bal oldali támaszerő, „ F_A ” a megadott irányban 5 kN legyen!

Rajzolja fel a tartó N, V, T ábráját léptékhelyesen, a jellemző értékek feltüntetésével! A léptéket Ön választhatja meg.



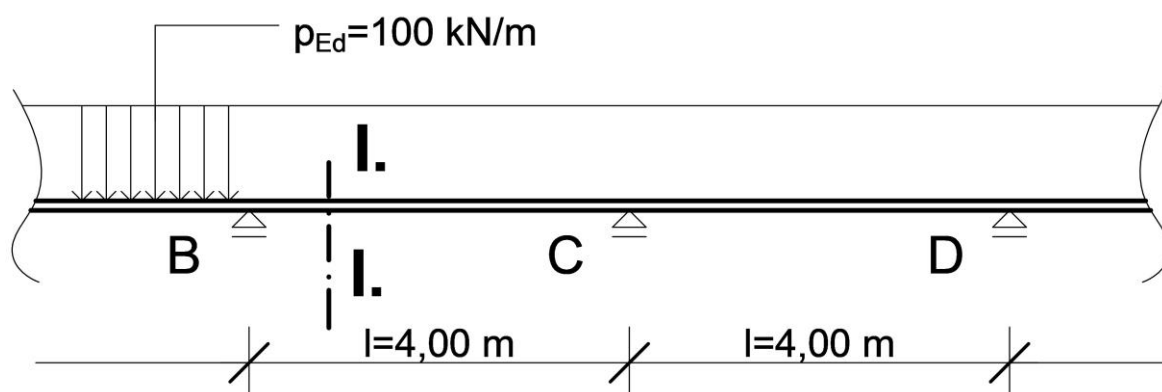
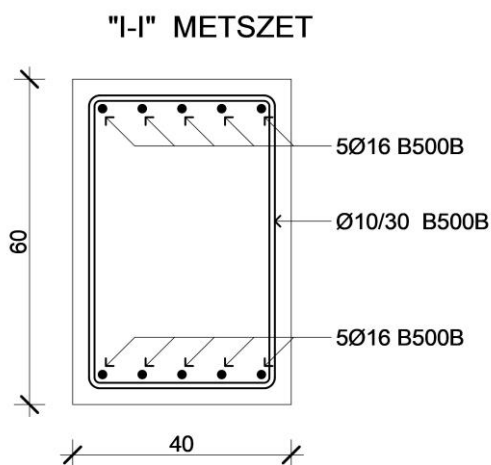
1. feladat megoldása

2. feladat

Összesen: 28 pont

Ellenőrizze hajlításra a többtámaszú vasbeton talpgerendát!

Adatok:

A nyomaték tervezési értéke támaszok felett: $M_{ed} = - p_{ed} * l^2 / 11,6$ A nyomaték tervezési értéke mezőben: $M_{ed} = p_{ed} * l^2 / 23,2$ 

Acél: B 500 B

$$f_{yd} = 43,5 \text{ kN/cm}^2$$

$$\xi = 0,49$$

$$1 \text{ db } \Phi 16: A_s = 2,01 \text{ cm}^2$$

Beton: C25/30-XL2-24

$$f_{cd} = 1,67 \text{ kN/cm}^2$$

betontakarás: 5 cm

2. feladat megoldása

3. feladat**Összesen: 24 pont**

Rajzolja meg a hajlékony és merev pályaszerkezet rétegfelépítését, értelmezze a rétegfelépítést fagyveszélyes és nem fagyveszélyes altalaj esetén! A pályaszerkezet rétegeinek vastagságát határozza meg és nevezze meg azokat! A rétegrendeket $M=1:10$ arányú rajzon ábrázolja!

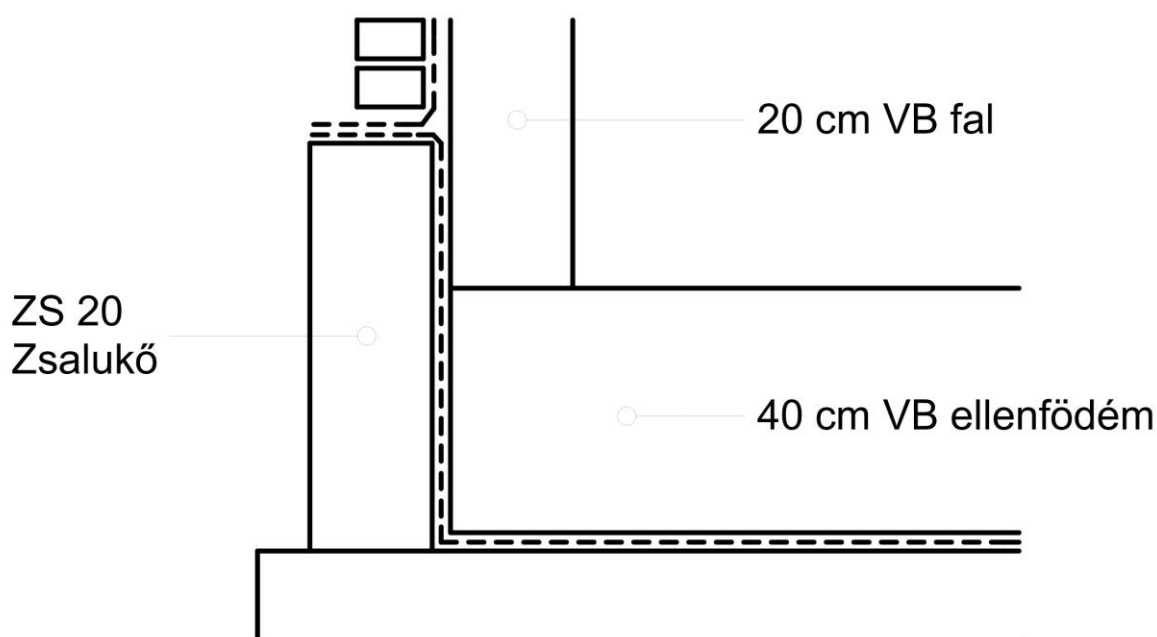
3. feladat kidolgozása

4. feladat**Összesen: 26 pont**

Cége mélygarázs építésére kap megbízást. Az Ön feladata a szigetelés (hagyományos hegeszthető bitumenes lemez, alkalmazás) vízszintes és függőleges csatlakozás kialakítása és átmenet megoldása a talajvíz elleni szigetelésről a talajnedvesség elleni szigetelésre). Rajzolja meg a szerkezet csomópontját!

- Alkalmazott szigetelőanyag: hegeszthető bitumenes lemez.
- A pince padlóburkolatát szabadon választhatja meg. Az ellenfödém vastagsága 40 cm.
- A rajzot méretezze, határozza meg a vízszintes padló rétegrendet és a függőleges falmetszet rétegrendjét abban az esetben, ha a szigeteléstartó fal a talajvízzel érintett szakaszon LEIER 20 cm vastag zsaluelem! Nevezze meg a szerkezeti elemeket!
- A felmenő falazat 20 cm vasbeton fal.
- A szigetelés részben tartófalra (víznyomás alatti rész), részben kívülről készítve készül.
- Lépték M=1:10

Elvi vázlat a szigeteléshez



4. feladat kidolgozása