

A 4/2015 (II. 19.) NGM rendelet és a 27/2012 (VIII. 27.) NGM rendelet a 12/2013 (III. 28.) NGM rendelet által módosított szakmai és vizsgakövetelménye alapján.

Szakképesítés, azonosító száma és megnevezése

54 582 03	Magasépítő technikus
-----------	----------------------

Tájékoztató

A vizsgázó az első lapra írja fel a nevét!

Ha a vizsgafeladat kidolgozásához több lapot használ fel, a nevét valamennyi lapon fel kell tüntetnie, és a lapokat sorszámmal el kell látnia.

Használható segédeszköz:

- **Iskola által biztosított kétnyelvű nyomtatott szótár**

Értékelési skála:

81 – 100 pont	5 (jeles)
71 – 80 pont	4 (jó)
61 – 70 pont	3 (közepes)
51 – 60 pont	2 (elégéséges)
0 – 50 pont	1 (elégtelen)

A javítási-értékelési útmutatótól eltérő helyes megoldásokat is el kell fogadni.

A vizsgafeladat értékelési súlyaránya: 5%.

1. feladat**Összesen: 30 pont**

Keresse meg a magyar nyelven megadott szakszavak vagy szakkifejezések megfelelőjét a német nyelvű szövegben (technológiai utasítás részlet), és írja azokat magyar megfelelőjük mellé!

Der Beton

Der Beton ist ein Baustoff, hergestellt als ein Gemisch aus einem Bindemittel und einer Gesteinskörnung. Zum Kies und Sand als Gesteinskörnung kommen Zement als Bindemittel und Wasser. Das Wasser führt dazu, dass das Bindemittel chemisch reagiert, erhärtet, es und entsteht ein härter, wasser- und feuerfester Beton mit guter Druckfestigkeit. Solange das Beton flüssig ist, kann es in Verschalungen eingegossen werden, und so kann man eine große Varietät von Strukturelementen erstellen. Der Stahlbeton wurde entwickelt, um die gute Druckfestigkeit des Betons auch mit Zugfestigkeit zu ergänzen.

kötőanyag:	6 pont
kavics:	6 pont
megszilárdul:	6 pont
zsaluzat:	6 pont
húzószilárdság:	6 pont

2.feladat**Összesen: 20 pont**

A következő részfeladatoknál válassza ki, hogy a német nyelvi utasítás szerint hogyan kell helyesen cselekedni! Jelölje a helyes választ a helyes válasz betűjének bekarikázásával! (Minden kérdésre csak egy helyes válasz adható.)

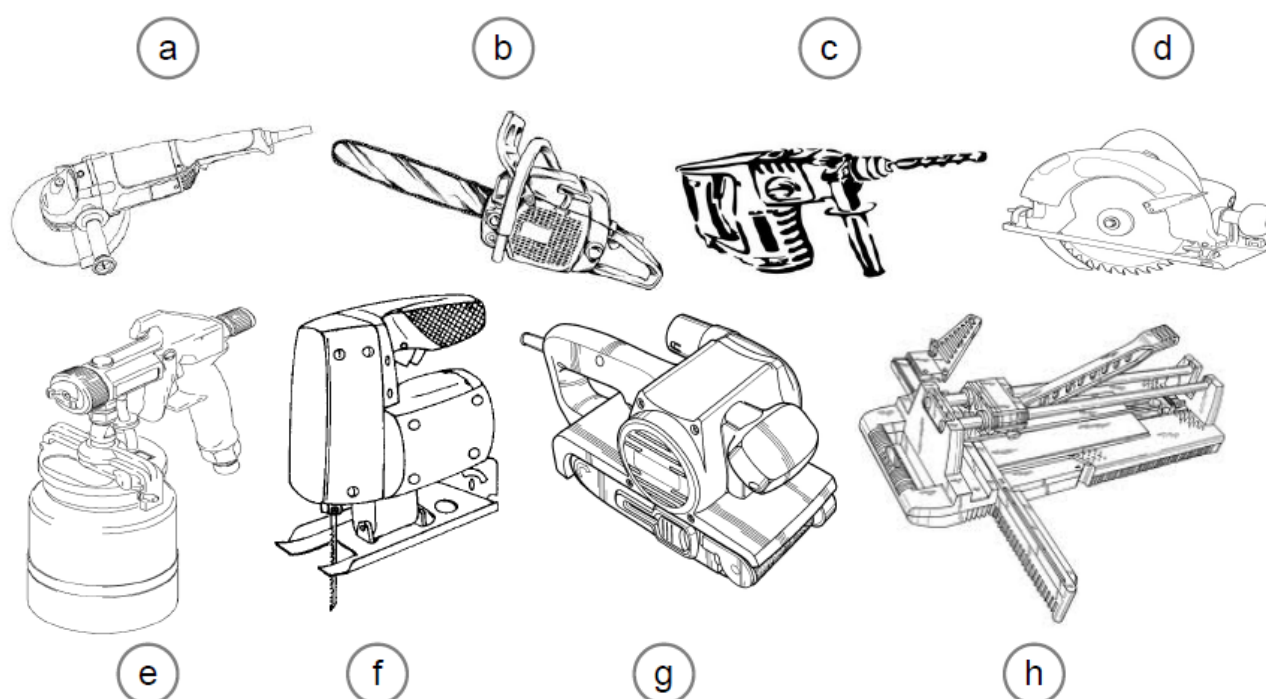
Aufbauen einer Mauer

- a.) Vorbereitung der Mauerwerkstelle.** 5 pont
- A. Készítsük elő a munkaterületet!
 - B. Hagyjuk el a munkaterületet!
 - C. Fejezzük be az elkezdett munkát!
- a.) Abstecken der Stelle des Mauers.** 5 pont
- A. Rajzoljunk vonalat a falra!
 - B. Jelöljük ki a fal vonalát!
 - C. Bontsuk ki a falat egy részen!
- c.) Versetzung der ersten Reihe des Mauerziegels.** 5 pont
- A. Először ellenőrizzük a téglákat!
 - B. Áztassuk be az első téglát!
 - C. Fektessük le az első téglasort!

d.) Aufbau der Mauerecken.

5 pont

- A. Építsük derékszögben a falat!
- B. Ellenőrizzük a sarkokat!
- C. Építsük fel a falsarkokat!

3. feladat**Összesen: 24 pont****Írja a következő ábrán szereplő betűjeleket a megfelelő német kifejezések mellé!**

- | | |
|---------------------------|--------|
| ___ e Kreissäge | 3 pont |
| ___ r Winkelschleifer | 3 pont |
| ___ e Kettensäge | 3 pont |
| ___ r Fliesenschneider | 3 pont |
| ___ e Bandschleifmaschine | 3 pont |
| ___ e Lackierpistole | 3 pont |
| ___ e Laubsäge | 3 pont |
| ___ r Bohrhammer | 3 pont |

4. feladat**Összesen: 26 pont**

Olvasa el a következő német nyelvű szöveget (technológiai utasítás részlet), majd válaszoljon magyar nyelven a feltett kérdésekre!

Gerüstkonstruktionen

Die Gerüste sind provisorische Bauwerke. Sie leisten Hilfe in erster Linie bei den Bauarbeiten in der Höhe. Daneben können sie die Rolle vom Durchgang, Stofflager, Schutzdach und von der Unterstützung erfüllen. Die Gerüststoffe können Holz, Metall und die Kombination dieser sein.

Vor der Aufstellung der Gerüste muss man einen Plan machen (Gerüstgrundriss und Seitenansicht). Man muss auf dem Plan die Stelle der Stützen und der Verankerungen, die Aussteifungselemente und die Geländer markieren. Man muss auch das Zeichen, die Nummer und die Größe der Elemente angeben. Vor dem Gebrauch sollen die Gerüstkonstruktionen von einem Statiker und vom Bauleiter überprüft werden.

1.) Sorolja fel azt a 4 mellékfunkciót, amiket a szöveg szerint el kell látniuk az állványzatoknak!

- 3 pont
- 3 pont
- 3 pont
- 3 pont

2.) Sorolja fel, hogy a szöveg szerint milyen anyagúak lehetnek az állványok!

- 2 pont
- 2 pont
- 2 pont

3.) Mely két részből áll az állványzatokhoz készítendő terv?

- 2 pont
- 2 pont

4.) Írja le, hogy a szöveg szerint kinek a feladata ellenőrizni az állványzat használatát!

- 2 pont
- 2 pont