

A 27/2012 (VIII. 27.) NGM rendelet szakmai és vizsgakövetelménye alapján.

Szakképesítés, azonosító száma és megnevezése

54 582 03	Magasépít technikus
-----------	---------------------

Tájékoztató

A vizsgázó az első lapra írja fel a nevét!

Ha a vizsgafeladat kidolgozásához több lapot használ fel, a nevét valamennyi lapon fel kell tüntetnie, és a lapokat sorszámmal el kell látnia.

Használható segédeszköz: Iskola által biztosított kétnyelvű nyomtatott szótár

Értékelési skála:

81 – 100 pont	5 (jeles)
71 – 80 pont	4 (jó)
61 – 70 pont	3 (közepes)
51 – 60 pont	2 (elégéséges)
0 – 50 pont	1 (elégtelen)

A javítási-értékelési útmutatótól eltérő helyes megoldásokat is el kell fogadni.

A vizsgafeladat értékelési súlyaránya: 5%.

1. feladat**Összesen: 30 pont**

Keresse meg a magyar nyelven megadott szakszavak vagy szakkifejezések megfelelét az angol nyelvű szövegben (technológiai utasításrészlet), és írja a magyar megfelelők mellé!

Concrete

Concrete is a manufactured mixture of cement and water, with aggregates of sand and stones, which hardens rapidly and solidifies by chemical combination to a stonelike, water- and fire-resisting solid of great compressive (but low tensile) strength. Therefore it can be poured into formworks while liquid to produce a great variety of structural elements. Reinforced concrete was developed to add the tensile strength of steel to the compressive strength of mass concrete.

adalékanyag:	6 pont
megköt:	6 pont
megszilárdul:	6 pont
zsaluzat:	6 pont
húzószilárdság:	6 pont

2. feladat**Összesen: 20 pont**

A következő részfeladatoknál válassza ki, hogy az angol nyelvű utasítás szerint hogyan kell helyesen cselekedni! Jelölje a helyes választ betűjének áthúzásával: X, vagy bekarikázásával: O! (Minden kérdésre csak egy helyes válasz adható.)

Building a simple wall

Prepare the work place! 5 pont

- A. Készítsük el a munkaterületet!
- B. Hagyjuk el a munkaterületet!
- C. Fejezzük be az elkezdett munkát!

Mark out the line of the wall! 5 pont

- A. Rajzoljunk vonalat a falra!
- B. Jelöljük ki a fal vonalát!
- C. Bontsuk ki a falat egy részen!

Lay first course of the bricks! 5 pont

- A. Elszőrözzük a téglákat!
- B. Áztassuk be az első téglát!
- C. Fektessük le az első téglasort!

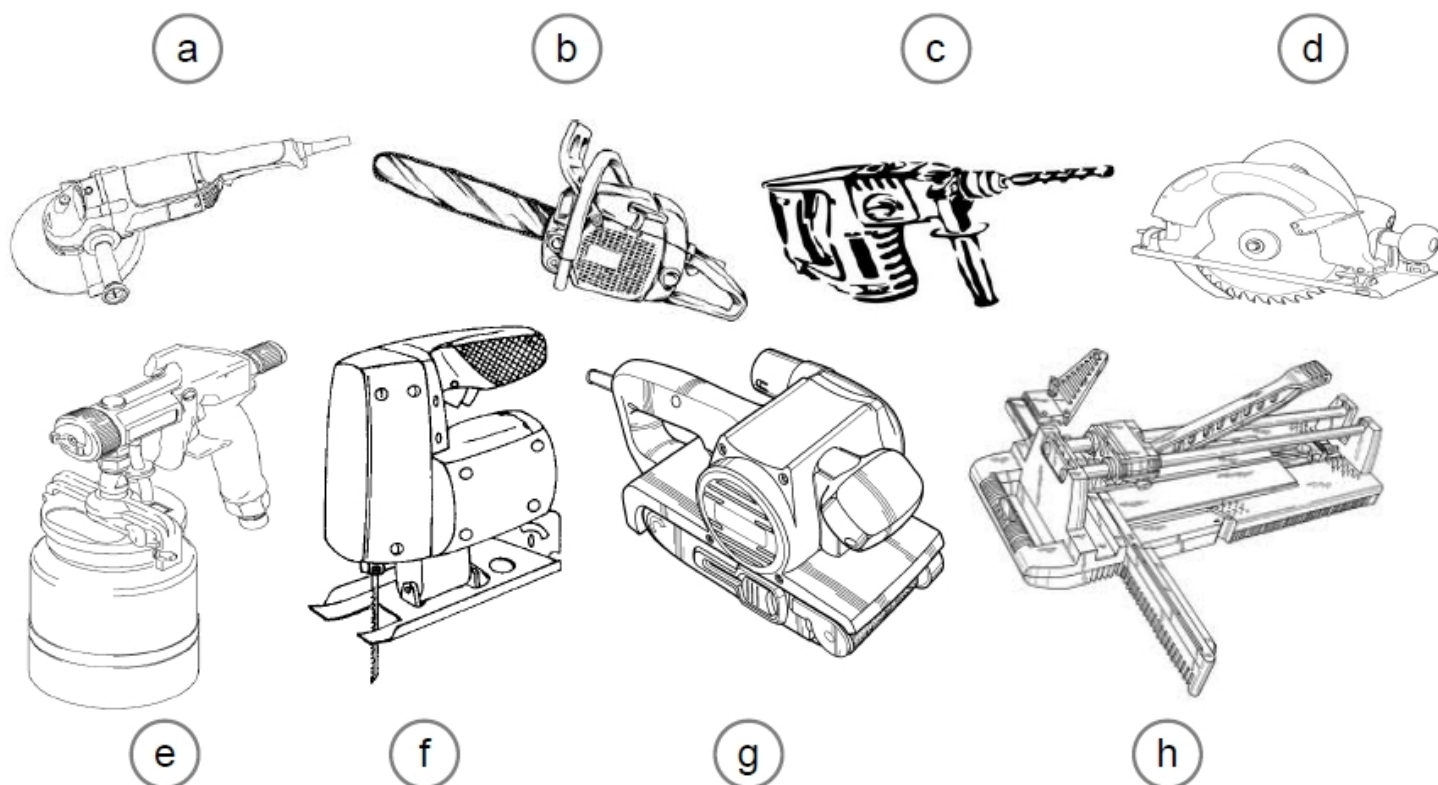
Build up corners of the wall! 5 pont

- A. Építsük derékszögben a falat!
- B. Elszőrözzük a sarkokat!
- C. Építsük fel a falsarkokat!

3. feladat

Összesen: 24 pont

Írja a következő ábrán szereplő betűjeleket a megfelelő angol kifejezések mellé!



- | | |
|---------------------|---------------|
| ___ circular saw | <i>3 pont</i> |
| ___ angle grinder | <i>3 pont</i> |
| ___ chain saw | <i>3 pont</i> |
| ___ tile cutter | <i>3 pont</i> |
| ___ belt sander | <i>3 pont</i> |
| ___ paint spray gun | <i>3 pont</i> |
| ___ jigsaw | <i>3 pont</i> |
| ___ drilling hammer | <i>3 pont</i> |

4. feladat**Összesen: 26 pont**

Olvasa el a következő angol nyelv szöveget (technológiai utasításrészlet), majd válaszoljon magyar nyelven a feltett kérdésekre!

Scaffolding

Scaffoldings are temporary structures. They are used when work should be done at a height that can't be reached from the ground. Besides they have transport, waste-piling, protective and supporting function as well. They can be made of wood, metal or the combination of them. Before building a scaffold a plan has to be made (with ground-plan and profile). The places of strutting, connections, brace plates and fences have to be drawn. Signs, number and size of the elements have to be indicated too. A structural engineer and the responsible technical manager have to control the structure in use.

Sorolja fel azt a 4 mellékfunkciót, amelyet a szöveg szerint ellátnak az állványzatok! 16 pont

1. 4 pont
2. 4 pont
3. 4 pont
4. 4 pont

Írja le, hogy a szöveg szerint kinek a feladata ellenőrizni az állványzat használatát! 10 pont

5. 5 pont
6. 5 pont