

A 27/2012. (VIII. 27.) NGM rendelet, a 27/2012. (VIII. 27.) NGM rendelet 12/2013. (III. 28) NGM rendelet által módosított és a 27/201.2 (VIII. 27.) NGM rendelet 4/2015. (II. 19.) NGM rendelet által módosított szakmai és vizsgakövetelménye alapján.

Szakképesítés azonosítószáma és megnevezése

54 582 03	Magasépítő technikus
-----------	----------------------

Tájékoztató

A vizsgázó az első lapra írja fel a nevét!

Ha a vizsgafeladat kidolgozásához több lapot használ fel, a nevét valamennyi lapon fel kell tüntetnie, és a lapokat sorszámmal el kell látnia.

Használható segédeszköz:

- ceruza
- kék színű toll
- számológép
- vonalzó
- párhuzamvonalzó
- körző

Értékelési skála:

81 – 100 pont	5 (jeles)
71 – 80 pont	4 (jó)
61 – 70 pont	3 (közepes)
51 – 60 pont	2 (elégséges)
0 – 50 pont	1 (elégtelen)

A javítási-értékelési útmutatótól eltérő helyes megoldásokat is el kell fogadni.

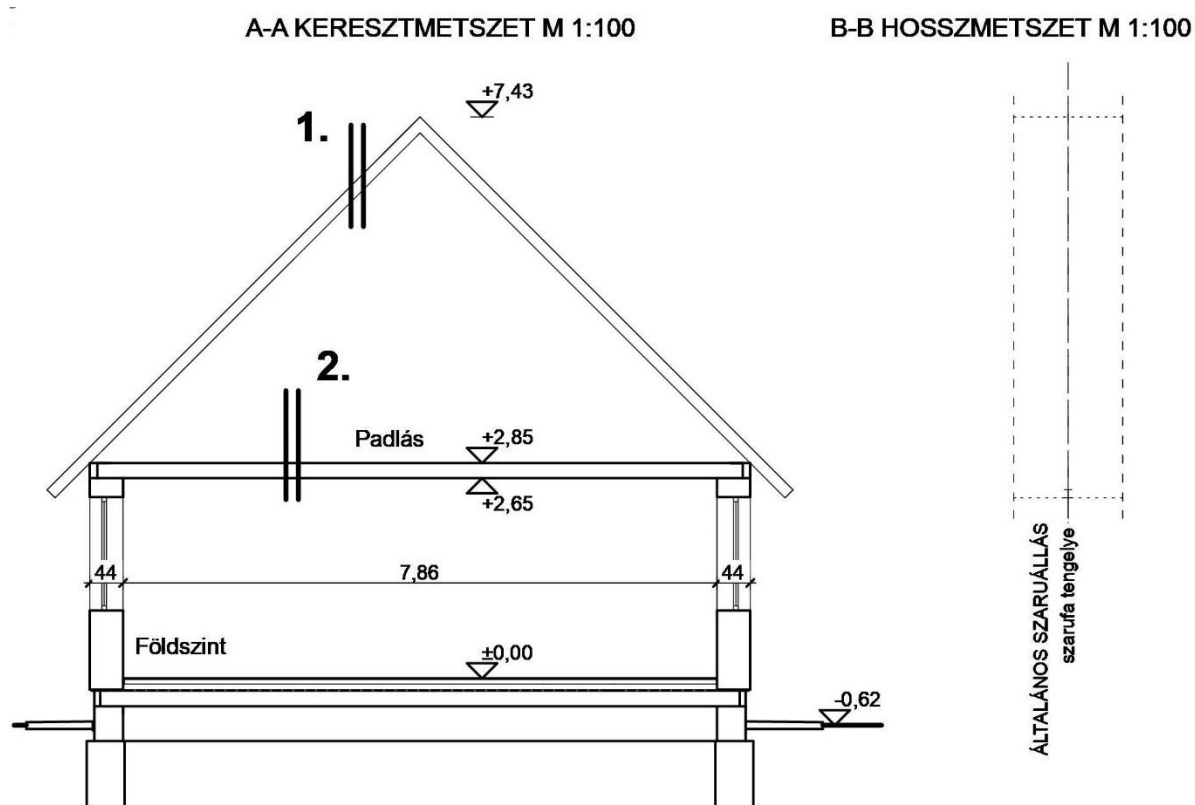
A vizsgafeladat értékelési súlyaránya: 15%.

1. feladat

Összesen: 40 pont

Adott egy hagyományos falazott szerkezetű épület keresztmetszeti kontúrrajza (A-A metszet). Egészítse ki a tetőszerkezet tervét, rajzoljon fogópáros tetőszerkezetet! Az ábra jobb oldalán rajzoljon ki egy általános szaruállást hosszszelvényben (B-B metszet)!

Nevezze meg az egyes elemeket, adja meg a járatos keresztmetszeti méreteket! Léceztést, héjalást ne jelöljön!

**1. Tető rétegtrend**

Tetőcserép	
Léceztés	30/50 mm
Ellenléc	30/50 mm
Tetőfólia	1.rtg.
Szarufa	10/15 cm

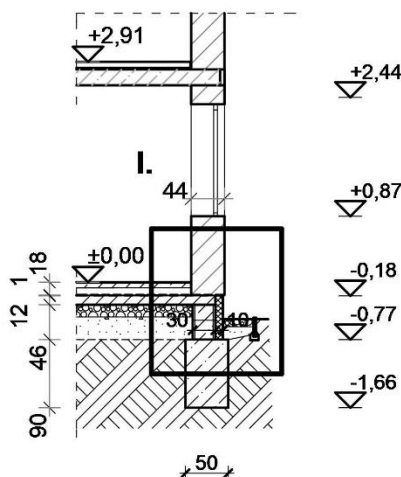
2. Padlásfödém rétegtrend

Légzáró fólia	1rtg.
Ásványgyapot hőszigetelés	20 cm
Párazáró fólia	1rtg.
Monolit VB. födém	20 cm
Glettelés, festés	

2. feladat

Összesen: 60 pont

Adott egy hagyományos falazott szerkezetű családi ház M=1:100 léptékű metszetrészelete. Szerkessze meg a külső főfal „I.” jelű lábazati csomópontját M=1:10 méretarányban! Tüntesse fel az ábrán a falazat elemeit, rétegrendjét, a habarcsrétegeket, a lábazat és padló elemeit, rétegrendjeit! Méretezze be, lássa el megnevezésekkel és anyagjelölésekkel a tervet!



A-A METSZET M 1:100

- A falszerkezet vázkerámia elemekből épül hagyományos habarcs technológiával falazva 1,2 cm vastag habarcsréteggel.
- A külső falon 0,3 cm vastag színes vékonyvakolat és 1,5 cm vastag külső alapvakolat található. A fal belső oldalán 1,5 cm vastag vakolat, majd glettelés, festés készül.
- A padló szerkezet tömörített feltöltésre, 12 cm vastag vasalt aljzatbetonra kerül.
- Vízszigetelésként két réteg bitumenes vastaglemez kerül beépítésre.
- A metszeten jelölt helyen a helyiség padlóburkolatának anyaga kerámia. A ragasztott lapburkolat alatt kiegyenlítőréteggel ellátott aljzatbeton készül. Az úsztatott padló szerkezet hőszigetelése 10 cm vtg. lépésálló EPS hab.
- A lábazati fal 30 cm vtg. kibetonozott zsaluköből épül, melynek külső síkja a felmenő fal külső síkjához képest 12 cm-rel beljebb helyezkedik el. A lábazati fal külső oldalára 10 cm vastag extrudált PS hab hőszigetelés kerül. Külső oldalon lábazati vakolat készül.
- Az alapozás 50 cm széles beton sávalap.
- Az épület körül 15 cm vastagságban kulékavics kerül leterítésre, alatta feltöltéssel (geotextília elválasztó réteggel).
- Az itt nem részletezett méreteket, anyagokat szabadon (a szakmai előírásoknak megfelelően) felveheti.

2. feladat kidolgozása: