

A 12/2013 (II. 8.) NGM rendelettel módosított 27/2012 (VIII. 27.) NGM rendelet szakmai és vizsgakövetelménye alapján.

Szakképesítés, azonosító száma és megnevezése

54 582 03	Magasépít technikus
-----------	---------------------

Tájékoztató

A vizsgázó az első lapra írja fel a nevét!

Ha a vizsgafeladat kidolgozásához több lapot használ fel, a nevét valamennyi lapon fel kell tüntetnie, és a lapokat sorszámmal el kell látnia.

Használható segédeszköz: számológép, vonalzó, párhuzam vonalzó, körz

Értékelési skála:

81 – 100 pont	5 (jeles)
71 – 80 pont	4 (jó)
61 – 70 pont	3 (közepes)
51 – 60 pont	2 (elégséges)
0 – 50 pont	1 (elégtelen)

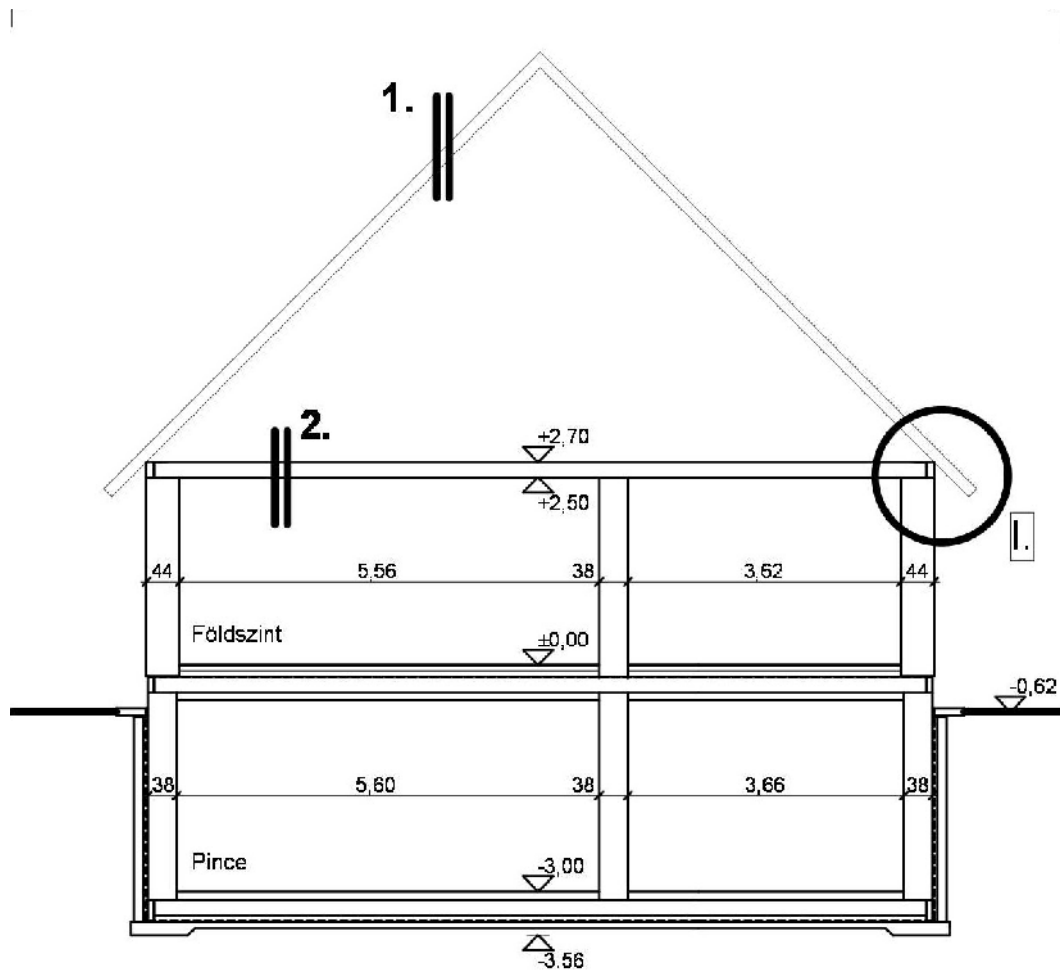
A javítási-értékelési útmutatótól eltérő helyes megoldásokat is el kell fogadni.

A vizsgafeladat értékelési súlyaránya: 15%.

1. feladat

Összesen: 30 pont

Adott egy hagyományos falazott szerkezet épület metszet kontúrrajza. Egészítse ki a tető szerkezet tervét, rajzoljon két állószerűes tető szerkezetet! Jelölje a terven a jellemző szaruállást, nevezze meg az egyes elemeket, adja meg a járatos keresztmetszeti méreteket!

**1. Tető rétegrend**

Tetőcserép	
Lécezés	30/50 mm
Ellenléc	30/50 mm
Tetőfólia	1.rtg.
Szarufa	10/15 cm

2. Padlásfödém rétegrend

Légzáró fólia	1.rtg.
Ásványgyapot hőszigetelés	20 cm
Párazáró fólia	1.rtg.
Monolit VB. födém	20 cm
Glettelés, festés	

A-A metszet M 1: 100

2. feladat**Összesen: 70 pont****Készítse el az 1. feladatban jelölt I. jel csomópont M 1:10 lépték kiviteli terv szint részletrajzát a következők szerint!**

A tartófal 44 cm vastag vázkerámia falazóelemből készül. A födém monolit VB födém, rajta 20 cm h szigeteléssel. A párkány csüng szarufavéges kialakítású. A nem részletezett anyagokat, szerkezeti kapcsolatokat és méreteket szabadon, az előírásokat betartva felveheti. A rajzot lássa előanyagjelöléssel, jellemző feliratokkal, méretekkel!

2. feladat (I. jel csomópont) kidolgozása: