

12/2013. (III. 29.) NFM rendelet szakmai és vizsgakövetelménye alapján.

Szakképesítés, azonosító száma és megnevezése

54 525 02	Autószerel
-----------	------------

Tájékoztató

A vizsgázó az első lapra írja fel a nevét!

Ha a vizsgafeladat kidolgozásához több lapot használ fel, a nevét valamennyi lapon fel kell tüntetnie, és a lapokat sorszámmal el kell látnia.

Használható segédeszköz: számológép, rajzeszközök

Értékelési skála:

81 – 100 pont	5 (jeles)
71 – 80 pont	4 (jó)
61 – 70 pont	3 (közepes)
51 – 60 pont	2 (elégséges)
0 – 50 pont	1 (elégtelen)

A javítási-értékelési útmutatótól eltérő helyes megoldásokat is el kell fogadni.

A vizsgafeladat értékelési súlyaránya: 25%.

1. feladat**Összesen: 8 pont**

- 1.) Autószerelési, javítási, karbantartási tevékenysége során a motorokban olajat kell cserélnie. Milyen veszélyes anyagok, alkatrészek keletkeznek a tevékenység során? Sorolja fel ezeket!** 2 pont

-
-
-
-

- 2.) Hogyan és meddig tárolható a fáradt olaj?** 2 pont

-
-
-
-

- 3.) Melyik jogszabály tartalmazza a hulladékgazdálkodási törvényt? (Húzza alá!) 1 pont**

- a) 2012. évi CLXXXV. törvény
- b) 98/2001. (VI. 15.) Korm.-rend.
- c) 16/2001. (VII. 18.) KÖM rend.

- 4.) Mit nevezünk veszélyes anyagnak? (Húzza alá!) 1 pont**

- a) Az az anyag, amely csak a személyre veszélyes.
- b) Az az anyag, amely csak a környezetre veszélyes.
- c) Az az anyag, illetve az a készítmény, amely az alábbi csoportok bármelyikébe besorolható (robbanóanyagok, fokozottan veszélyes anyagok, mérgező anyagok, környezetre veszélyes anyagok).

- 5.) Mit nevezünk veszélyes hulladéknak? (Húzza alá!) 1 pont**

- a) Olyan összetevőket tartalmazó hulladékok, amelyek eredete, összetétele, koncentrációja miatt az egészségre, a környezetre kockázatot jelentenek.
- b) Olyan összetevőket tartalmazó hulladékok, amelyek eredete, összetétele, koncentrációja miatt az egészségre kockázatot jelentenek.
- c) Olyan összetevőket tartalmazó hulladékok, amelyek eredete, összetétele, koncentrációja miatt a környezetre kockázatot jelentenek.

- 6.) Ki végezhet hulladékgyűjtési tevékenységet? (Húzza alá!) 1 pont**

- a) A hulladékgyűjtési tevékenység nem hatósági engedélyhez kötött.
- b) A hulladékgyűjtési tevékenységet bárki végezheti.
- c) Hulladékgyűjtési tevékenységet a környezetvédelmi hatóság engedélyével rendelkező szervezet vagy vállalkozás végezheti.

2. feladat**Összesen: 15 pont/**

Egy szabályozott keverékképzés katalizátoros (benzinmotoros) gépkocsin környezetvédelmi felülvizsgálatot hajt végre.

- a) A vizsgált jármű katalizátora után emelt üresjáratú fordulatszámon mért értékei a következők:

$\text{CO}_2=11,9 \text{ tf\%}$ $\text{CO}=0,02 \text{ tf\%}$ $\text{O}_2=2,01 \text{ tf\%}$ $\text{HC}=12 \text{ ppm}$ $\lambda=1,044$

Min sítse a gépkocsit a mért paraméterek alapján!

Min sítés:..... 1 pont/

Indoklás:
..... 2 pont/

- b) A szemrevételezéses vizsgálat a rendelet szerint mire terjed ki a környezetvédelmi felülvizsgálat során? (10 felsorolás esetén) 5 pont/

.....
.....
.....
.....
.....
.....
.....
.....
.....
.....

- c) A környezetvédelmi tulajdonságok jelölésére milyen szín plakettet kaphat a feladatban említett gépkocsi? 2 pont/

- d) A gázelemző NDIR mérő kamrája milyen gázokkal van töltve? 3 pont/

1,..... 2, 3,.....

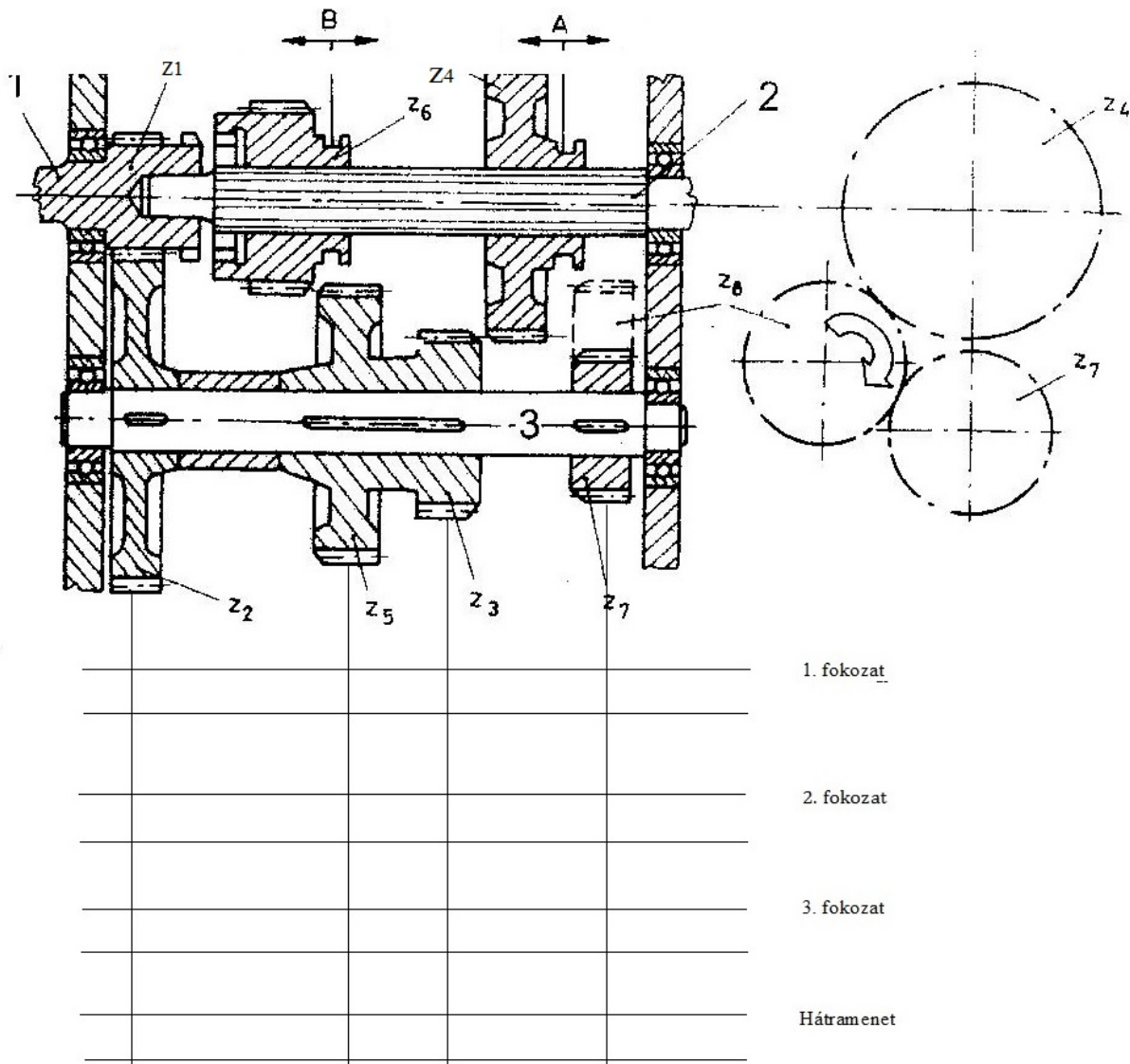
- e) Mit alkalmaznak a gázelemző kamrában az oxigén tartalom mérésére és az milyen elven működik (általában)? 2 pont/

.....
.....

3. feladat:

Összesen: 12 pont/

Az alábbi ábrán egy háromfokozatú toló-fogaskerekes nyomatékváltó metszeti képe látható.



a) Jelölje a hátramenet és az egyes fokozatok kapcsolódásának helyzetét az A-val, illetve a B-vel jelölt helyeken H, I, II, III jelölésekkel! 2 pont/

b) Írja le a jelölt fogszámokból a váltóm egyes áttételi fokozatainak meghatározását!

1. fokozat: 1 pont/

2. fokozat: 1 pont/

3. fokozat: 1 pont/

Hátramenet: 1 pont/

c) Rajzolja meg a hiányzó „er folyam” ábrákat, az adott sebességfokozatokban!

4 pont/

- d) Írja le, hogy milyen teljesítmény szint és viszkozitású hajtóm olajat használunk általában a nyomatékvtókbban? (1-1 példa) 2 pont/

Teljesítmény szint:

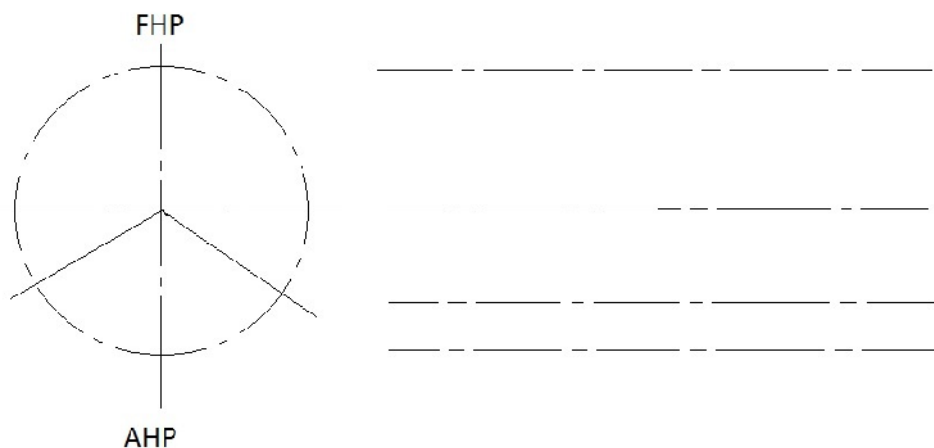
Viszkozitás:

4. feladat

Összesen: 10 pont/

- a) Készítse el egy soros háromhengeres Otto-motor gyújtástáblázatát! Rajzolja le a forgattyú csillagot és a f tengely előlnézeti képét, jelölje a hengerek sorszámát!

4 pont/



5 pont/

	Hengerszám		
	1. henger	2. henger	3. henger
I. ütem	T		
II. ütem			
III. ütem			
IV. ütem			
Gyújtási sorrend	1		

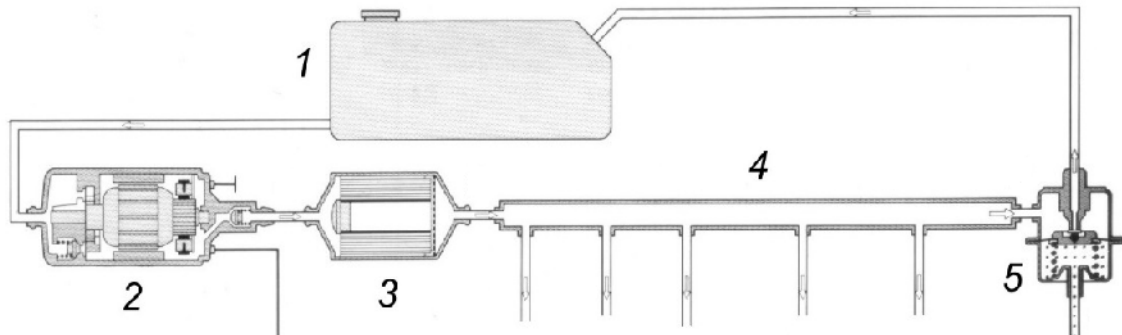
- b) Határozza meg a motor gyújtásszögét f tengelyfokban mérve!

1 pont/

gyújtásszög =

5. feladat**Összesen: 10 pont**

Egy benzinbefecskendezéses rendszer tüzel anyag-ellátó rendszerét kell ellen riznie.



Nevezze meg a számokkal jelölt alkatrészeket!

- 1 – 1 pont
- 2 – 1 pont
- 3 – 1 pont
- 4 – 1 pont
- 5 – 1 pont

Jelölje „a”-val azokat a csatlakozókat, melyek alkalmasak „T” elosztóval a rendszernyomás mérésére! 1 pont

Jelölje „b”-vel azt a helyet, ahol a tüzel anyag-szivattyú szállítását mérné! 1 pont

Jelölje a rajzon „c”-vel azt a helyet, ahol a szívócs depressziót mérni lehet! 1 pont

Álló motornál mekkora nyomásértéket mutat a tüzel anyag nyomásmér je, ha a tüzel anyag szivattyút járatjuk? (általában megadott érték) 1 pont

Járó motornál a szívócs ben mért nyomás 50 kPa, mekkora nyomásértéket mutat a tüzel anyag nyomásmér je ebben az esetben? 1 pont

6. feladat

Összesen: 11 pont

a) Mit jelentenek a gumiabroncon az alábbi jelölések?

195 / 55 R 15 81 V Tubeless DOT 0412

195 – 1 pont

55 – 1 pont

R – 1 pont

15 – 1 pont

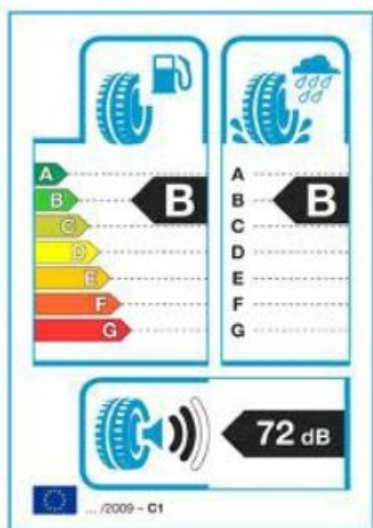
86 – 1 pont

V – 1 pont

Tubeless – 1 pont

0412 – 1 pont

b) Mit jelentenek az új gumiabroncon található matrica piktogramjai? 3 pont



7. ábra - EU-s abroncscimke

1)

2)

3)

7. feladat**Összesen: 6 pont**

Egy négyhengeres motor összlökettérfogata 1451 cm^3 . Hengerfurat átmér je 76 mm . A s rítési arány = $8,8$. Mekkora a motor lökethossza és a kompresszió-térfogata?

Megoldás:

A hengertérfogat kiszámítása: 1 pont

A lökethossz kiszámítása: 2 pont

A kompresszió-térfogat kiszámítása: 3 pont

10. feladat

Összesen: 10 pont

A gépkocsikat el kell látni biztonsági fékberendezéssel (kétkörös fékberendezés).
Rajzolja le a lehetséges fékkör kialakításokat és írja le a jellemzőiket!

(Az egyik fékkört folyamatos vonallal rajzolja, a másikat szaggatott vonallal!)

Jelölés	← Menetirány	Fékkör felosztás
	