

A 12/2013. (III. 29.) NFM rendelet szakmai és vizsgakövetelménye alapján.

Szakképesítés azonosítószáma és megnevezése

54 481 03	Infokommunikációs hálózatépítő és üzemeltető
-----------	--

Tájékoztató

A vizsgázó az első lapra írja fel a nevét!

Ha a vizsgafeladat kidolgozásához több lapot használ fel, a nevét valamennyi lapon fel kell tüntetnie, és a lapokat sorszámmal el kell látnia.

Használható segédeszköz: számológép

Útmutató:

- A feladatlap tesztkérdéseket tartalmaz.
- A tesztkérdésekre adott válaszokat az előttük található betűjel bekarikázásával kell jelölni.
- A kérdésekre 1, illetve 2 megoldás van, a helyes válaszok számára a kérdésben utalunk.
- A kérdésekre kapható pontszámok így 1 helyes válasz esetén 2 pont, míg 2 helyes válasz esetén 4 pont.
- Hibás válasz 0 pontot ér, ezen belül részpontszám nem adható.
- Ha a vizsgázó egy kérdésre több válaszlehetőséget jelöl meg, mint a helyes válaszok száma, arra a kérdésre a pontszáma 0, függetlenül a bejelölt válaszok helyességétől.
- Ha a kérdésre nem jelöl meg több válaszlehetőséget, mint a helyes válaszok száma, de nem minden jelölés helyes, akkor a helyesen megjelölt válaszokra a 2 pont jár.
- Az esetleges hibás válaszok esetén a javítást egyértelműen kell jelölni.

Értékelési skála:

81 – 100 pont	5 (jeles)
71 – 80 pont	4 (jó)
61 – 70 pont	3 (közepes)
51 – 60 pont	2 (elégéses)
0 – 50 pont	1 (elégtelen)

A javítási-értékelési útmutatótól eltérő helyes megoldásokat is el kell fogadni.

A vizsgafeladat értékelési súlyaránya: 20%.

1. feladat**40 pont**

Válaszoljon az alábbi kérdésekre! A helyes válaszok betűjelét karikázza be! Egy kérdésre több helyes válasz is adható.

- 1) Mely állítások nem vonatkoznak az egyesülésre mint társasági formára? (Két helyes válasz.)** 4 pont
- a) Magánszemélyek alapíthatják.
 - b) Nem jogi személyiségű társaság.
 - c) Csak jogi személyek alapíthatják.
 - d) Szakmai érdekeket is képviselhet.
 - e) Saját nyereségre nem törekszik.
- 2) Ha valaki egy részvénytársaság néhány részvényét birtokolja,** 2 pont
- a) korlátlanul felelős a társaság ügyeiért.
 - b) a részvénytársaság tulajdonosainak körébe tartozik.
 - c) a társaság alapító okiratában szerepeltetni kell a nevét.
 - d) magánvagyonát is kockáztatja vele.
- 3) Mit nevezünk szabadalomnak?** 2 pont
- a) Valamely terméknek a márkanévét.
 - b) Egy termék gyártásjogát.
 - c) Jogilag védett találmányt.
 - d) Egy termék gyártásának minőségbiztosítását.
- 4) A betéti társaság alapító vagyonának nagysága:** 2 pont
- a) minimálisan 50 000 forint.
 - b) nincs megkötve.
 - c) minimálisan 100 000 forint.
 - d) csak a beltagra érvényesen 100 000 forint.
- 5) Melyik hivatalnál kell bejegyeztetni a gazdasági társaságot?** 2 pont
- a) A helyi önkormányzat hivatalánál.
 - b) Az adóhivatalnál (NAV).
 - c) A cégbíróságnál.
 - d) A nyugdíjigazgatóságnál.
- 6) Melyek a felügyelőbizottság feladatai? (Három helyes válasz.)** 6 pont
- a) A társaság könyveit és iratait megvizsgálhatja.
 - b) Felügyeli a társaság alkalmazottait.
 - c) A gazdasági társaság legfőbb szerve részére ellenőriz.
 - d) A vezető tisztségviselőktől felvilágosítást kér.
- 7) A vállalkozás befektetett eszközei között tartjuk nyilván: (Két helyes válasz.)** 4 pont
- a) az immateriális javakat.
 - b) a készleteket.
 - c) a saját vagyont.
 - d) a tárgyi eszközöket.
- 8) A vállalkozás mérlegbeszámolójára jellemző: (Három helyes válasz.)** 6 pont
- a) időtartamra vonatkozik.
 - b) kétoldalú kimutatás.
 - c) időpontra vonatkozik.
 - d) a vállalkozás eszközeit és forrásait tartalmazza.

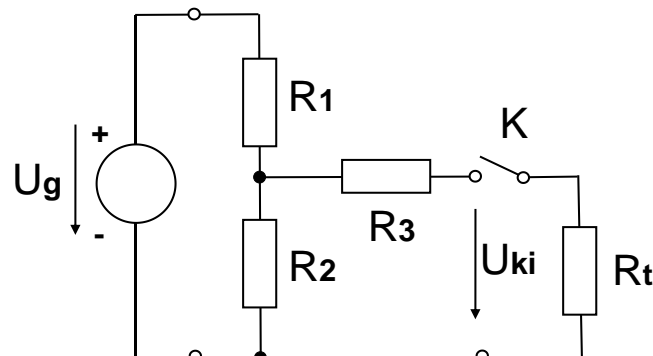
- 9) A TCP/IP hivatkozási modell internetrétege melyik rétegnek felel meg az OSI modellben? 2 pont
- Alkalmazási réteg.
 - Megjelenítési réteg.
 - Viszonyréteg.
 - Szállítási réteg.
 - Hálózati réteg.
 - Adatkapcsolati réteg.
 - Fizikai réteg.
- 10) Melyek az elektronikus levél fogadására alkalmas protokollok? (Két helyes válasz.) 4 pont
- SMTP
 - IMAP
 - SNMP
 - POP3
 - HTTP
- 11) Mekkora átviteli sebesség érhető el egy Cat6-os minőségű kábellel? 2 pont
- 10 Mbit/s.
 - 100 Mbit/s.
 - 300 Mbit/s.
 - 1 Gbit/s.
 - 10 Gbit/s.
- 12) Mit biztosít a PPP (pont-pont protokoll)? (Két helyes válasz.) 4 pont
- Keretezési módszert.
 - Útvonal-konfigurációt.
 - Kapcsolatvezérlő protokollt.
 - Szinkronizációs protokollt.

2. feladat

20 pont

Az ábrán egy feszültségosztó látható, melyre $U_g = 12\text{ V}$ egyenfeszültséget adunk. Az ellenállások értékei: $R_1 = 2\text{ k}\Omega$; $R_2 = 4\text{ k}\Omega$; $R_3 = 3\text{ k}\Omega$.

- Mekkora a kimeneten megjelenő feszültség (a kapcsoló nyitva van)?
- Mekkora a generátoron mérhető eredő ellenállás mértéke, ha a kimenetre $R_t = 1\text{ k}\Omega$ -ot kapcsolunk?
- Mekkora lesz a kimeneten megjelenő feszültség ebben az esetben?
- Mekkora a terhelésen megjelenő teljesítmény nagysága?



3. feladat

8 pont

Egy vezeték adatai: $\alpha = 0,5 \text{ dB/km}$, $U_0 = 15 \text{ V}$.
Mekkora a feszültség 20 km után?

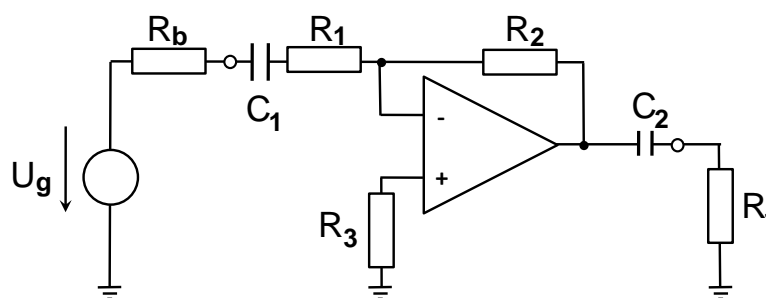
4. feladat

20 pont

Az ábrán egy műveleti erősítővel megvalósított kapcsolás látható, amelyben $U_g = 220 \text{ mV}$; $R_g = 1 \text{ k}\Omega$; $A_U = 15$; $f_a = 15 \text{ Hz}$.

(A műveleti erősítő paraméterei: $A_{U0} = 100\,000$; $f_0 = 5 \text{ Hz}$; $R_{ki0} = 80 \Omega$)

- Számítsa ki R_1 , R_2 és R_3 értékét, ha az erősítő bemenő ellenállása $R_{be} = 10 \text{ k}\Omega$!
- Határozza meg a kapcsolás felső határfrekvenciáját!
- Számítsa ki C_2 értékét, ha a terhelő ellenállás értéke $R_t = 20 \text{ k}\Omega$!
- Számítsa ki a kimeneten megjelenő feszültség értékét!
- Adja meg a kapcsolás kimeneti ellenállásának (R_{ki}) értékét!



Megoldás:

5. feladat

12 pont

Adott egy NOR kapukkal megvalósított kapcsolás.

A legnagyobb helyi értékű változó a „C”.

- Írja fel a függvényt algebrai úton!
- Adja meg a függvény igazságtábláját!
- Írja fel a függvényt diszjunktív normál (sorszámozott) alakban is!

