

A 12/2013. (III. 29.) NFM rendelet szakmai és vizsgakövetelménye alapján.

Szakképesítés, azonosítószáma és megnevezése

54 481 03	Infokommunikációs hálózatépítő és üzemeltető
-----------	--

Tájékoztató

A vizsgázó az első lapra írja fel a nevét!

Ha a vizsgafeladat kidolgozásához több lapot használ fel, a nevét valamennyi lapon fel kell tüntetnie, és a lapokat sorszámmal el kell látnia.

Használható segédeszköz: számológép

Útmutató:

- A feladatlap tesztkérdéseket tartalmaz.
- A tesztkérdésekre adott válaszokat az előttük található betűjel bekarikázásával kell jelölni.
- A kérdésekre 1, illetve 2 megoldás van, a helyes válaszok számára a kérdésben utalunk.
- A kérdésekre kapható pontszámok így 1 helyes válasz esetén 2 pont, míg 2 helyes válasz esetén 4 pont.
- Hibás válasz 0 pontot ér, ezen belül részpontszám nem adható.
- Ha a vizsgázó egy kérdésre több válaszlehetőséget jelöl meg, mint a helyes válaszok száma, arra a kérdésre a pontszáma 0, függetlenül a bejelölt válaszok helyességétől.
- Ha a kérdésre nem jelöl meg több válaszlehetőséget, mint a helyes válaszok száma, de nem minden jelölés helyes, akkor a helyesen megjelölt válaszokra a 2 pont jár.
- Az esetleges hibás válaszok esetén a javítást egyértelműen kell jelölni.

Értékelési skála:

81 – 100 pont	5 (jeles)
71 – 80 pont	4 (jó)
61 – 70 pont	3 (közepes)
51 – 60 pont	2 (elégéses)
0 – 50 pont	1 (elégtelen)

A javítási-értékelési útmutatótól eltérő helyes megoldásokat is el kell fogadni.

A vizsgafeladat értékelési súlyaránya: 20%.

1. feladat**Összesen: 40 pont**

Válaszoljon az alábbi kérdésekre! A helyes válaszok betűjelét karikázza be! Egy kérdésre több helyes válasz is adható.

a) A felsoroltak közül melyek vonatkoznak a betéti társaságra? (3 helyes válasz)

6 pont

- a) Jogi személyiséggel rendelkező gazdasági társaság.
- b) Jogi személyiséggel nem rendelkező gazdasági társaság.
- c) Minimum 100 000 Ft alaptőke szükséges az alapításhoz.
- d) Legalább 1 beltág és 1 kültág kell az alapításához.
- e) Amennyiben a tagok másképp nem rendelkeznek, a társaság üzletvezetésére mindegyik tag jogosult.
- f) A tagok a vagyoni hozzájárulásukat a tagsági jogviszony fennállása alatt is bármikor visszakövetelhetik.

b) Gazdasági társaság alapításánál minden esetben kötelező:

2 pont

- a) a tagok egymásnak ismerősei legyenek.
- b) a tagoknak azonos arányban vagyont bevinni.
- c) az alapító okiratot jogással ellenjegyezni.
- d) részvényeket kibocsátani.

c) Mit jelent a GDP rövidítés? (2 helyes válasz)

4 pont

- a) General Democratic Party rövidítése.
- b) Bruttó hazai termék angol rövidítése.
- c) Generál Döntési Program rövidítése.
- d) Gross National Product rövidítése.

d) Az alábbiak közül mi jellemző a korlátolt felelősségű társaságra? (2 helyes válasz)

4 pont

- a) Nem jogi személyiség .
- b) Jogi személyiség.
- c) Alapítóvagyon minimum 500 000 Ft.
- d) Alapítóvagyon minimum 3 000 000 Ft.

e) Az egyéni vállalkozás indítását hol lehet megtenni?

2 pont

- a) Az adóhivatalban (NAV).
- b) Az illetékes kormányablaknál.
- c) A cégbíróságnál.
- d) A gazdasági kamarában.

f) Mit vizsgálunk a SWOT analízissel?

2 pont

- a) A vállalkozás pénzügyi helyzetét.
- b) A vállalkozás piacon betöltött szerepét.
- c) A vállalkozás külső és belső tényezőit, kockázatait.
- d) A vállalkozás marketingtevékenységét.

- g) A vállalkozás külső környezetének alkotóelemei: (2 helyes válasz) 4 pont**
- a) a tudományos és technikai környezet.
 - b) a vezetés.
 - c) a hatáskörmegosztás.
 - d) a piaci környezet.
- h) A vállalkozás eredménykimutatására jellemző: (2 helyes válasz) 4 pont**
- a) időpontra készül.
 - b) időtartamra készül.
 - c) a vállalkozás bevételeit és kiadásait tartalmazza.
 - d) a vállalkozás vagyonát mutatja ki.
- i) Melyik csatlakozótípust alkalmazzák a számítógépes hálózatok kialakításánál? (2 helyes válasz) 4 pont**
- a) RCA
 - b) RJ-45
 - c) HDMI
 - d) RJ-11
 - e) BNC
- j) Melyik protokoll működik a TCP/IP modell alkalmazási rétegében? (2 helyes válasz) 4 pont**
- a) IP
 - b) TCP
 - c) HTTP
 - d) FTP
 - e) ICMP
- k) Az alábbiak közül melyik C osztályú IP-cím? 2 pont**
- a) 169.254.1.84
 - b) 255.255.255.0
 - c) 192.168.12.35
 - d) 10.10.23.100
- l) Mi a DNS kiszolgáló feladata a hálózatban? 2 pont**
- a) Útvonal-konfigurálást végez.
 - b) IP-címhez rendeli hozzá a tartománynevet.
 - c) Kiszűri a nem neki szóló üzeneteket.
 - d) Tartománynévhez IP-címet rendel.

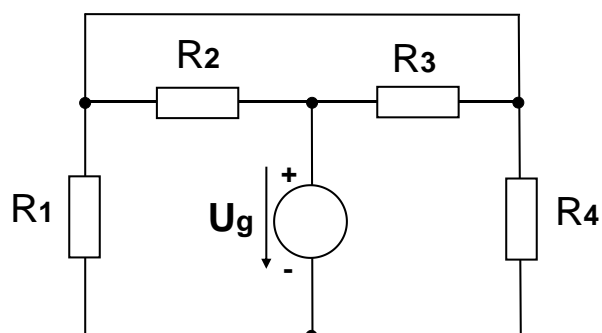
2. feladat

Összesen: 20 pont

A kapcsolási rajzon egy ellenállás-hálózat látható, melyre egy $U_g = 8\text{ V}$ egyenfeszültséget kapcsolunk.

Az ellenállások értékei: $R_1 = 4\text{ k}\Omega$; $R_2 = 1\text{ k}\Omega$; $R_3 = 2\text{ k}\Omega$; $R_4 = 4\text{ k}\Omega$.

- Számítsa ki a generátoron megjelenő eredő ellenállás értékét!
- Számítsa ki a generátoron átfolyó áram nagyságát!
- Adja meg az egyes ellenállásokon átfolyó áramok és a rajtuk eső feszültségek nagyságát!
- Ábrázolja a feszültségek és áramok irányát!



3. feladat**Összesen: 8 pont**

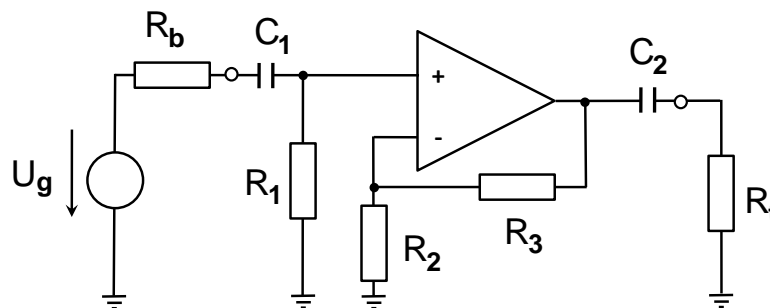
Egy 25 W erősítő $R = 4 \Omega$ -os hangszóróra kapcsolódik. $U_z = 100 \text{ mV}$, mekkora a jel-zaj viszony decibelben?

4. feladat**20 pont**

Az ábrán egy műveleti erősítővel megvalósított kapcsolás látható, melyben $U_g = 25 \text{ mV}$; $R_g = 2 \text{ k}\Omega$; $A_U = 10$; $f_a = 20 \text{ Hz}$.

(A műveleti erősítő paraméterei: $A_{U0} = 200\,000$; $f_0 = 10 \text{ Hz}$, $R_{ki0} = 100 \Omega$)

- Mekkora az R_1 és az R_2 ellenállás értéke, ha az $R_3 = 180 \text{ k}\Omega$?
- Számítsa ki a kimeneten megjelenő feszültség értékét!
- Számítsa ki az erősítő felső határfrekvenciáját!
- Számítsa ki C_1 kondenzátor értékét!
- Adja meg a kimeneti ellenállás R_{ki} értékét!
-



5. feladat

Összesen: 12 pont

Adott egy NAND kapukkal megvalósított kapcsolás.

A legnagyobb helyi értékű változó a „C”.

- Írja fel a függvényt algebrai úton!
- Adja meg a függvény igazságtábláját!
- Írja fel a függvényt diszjunktív normál (sorszámozott) alakban is!

