

A 12/2013. (III. 29.) NFM rendelet szakmai és vizsgakövetelménye alapján.

Szakképesítés, azonosító száma és megnevezése

54 481 03	Infokommunikációs hálózatépítő és üzemeltető
-----------	--

Tájékoztató

A vizsgázó az első lapra írja fel a nevét!

Ha a vizsgafeladat kidolgozásához több lapot használ fel, a nevét valamennyi lapon fel kell tüntetnie, és a lapokat sorszámmal el kell látnia.

Használható segédeszköz: **számológép**

Értékelési skála:

81 – 100 pont	5 (jeles)
71 – 80 pont	4 (jó)
61 – 70 pont	3 (közepes)
51 – 60 pont	2 (elégéséges)
0 – 50 pont	1 (elégtelen)

A javítási-értékelési útmutatótól eltérő helyes megoldásokat is el kell fogadni.

A vizsgafeladat értékelési súlyaránya: **20%**.

1. feladat**Összesen: 32 pont**

**Válassza ki a megfelelő válaszokat az alábbi kérdésekre és karikázza be azok betűjelét!
Több helyes válasz is adható!**

1. Melyek a nonprofit szervezetek?

- A) egyesület
- B) nyílt vagy zárt részvénytársaság
- C) korlátolt felelősségű társaság
- D) egyházak, egyházi intézmények
- E) betéti társaság

2. A vállalkozói igazolvány kiváltását hol lehet megtenni?

- A) Az adóhivatalban (NAV)
- B) A kormányablaknál
- C) A cégbíróságnál
- D) A gazdasági kamarában
- E) A közjegyzőnél

3. Mi a sávszélesség?

- A) Az internet kábelátmérője
- B) Az optikai szál átmérője
- C) A hálózat kiterjedtsége
- D) Baudráta
- E) A másodpercenként továbbítható bitek száma

4. Csillagtopológia esetén meghibásodáskor hány számítógép áll le?

- A) Kettő
- B) Egy
- C) A meghibásodás okától függ
- D) Az összes
- E) Egyik sem

5. Mi a bájt?

- A) 8 bites egység, 8 bites szám
- B) Adatmennyiséget vagy tárolókapacitást mérő egység
- C) Számrendszer
- D) Ember–gép kommunikációs nyelv
- E) Egy számítógép-periféria

6. Milyen színrendszert használnak a nyomtatók?

- A) HSV
- B) RGB
- C) XYZ
- D) CMYK

7. Mi a multiprocesszorok lényege?

- A) Multi cég által gyártott processzor
- B) Nagyméretű processzor szuperszámítógépek részére
- C) Sok funkciót egyszerre végrehajtó processzor
- D) Egy műveletet több processzor hajt végre
- E) A plázákban elhelyezett processzortípus

8. Melyek a hátrányai a projekt mátrixtípusú szervezetének?

- A) Felelősség megosztása
- B) Biztonságos
- C) Több vezető irányít
- D) A hatáskörök átfedik egymást
- E) A tagoknak nem kell kiválniuk a szervezetből

9. Mi jellemzi az egyenrangú hálózatot?

- A) A hálózatot egyforma gépek alkotják.
- B) A hálózatot egymásnak alárendelt gépek alkotják
- C) Nem létezik ilyen hálózat
- D) Az adatok nem tárolhatók több helyen
- E) Közvetlenül egymással kommunikálnak

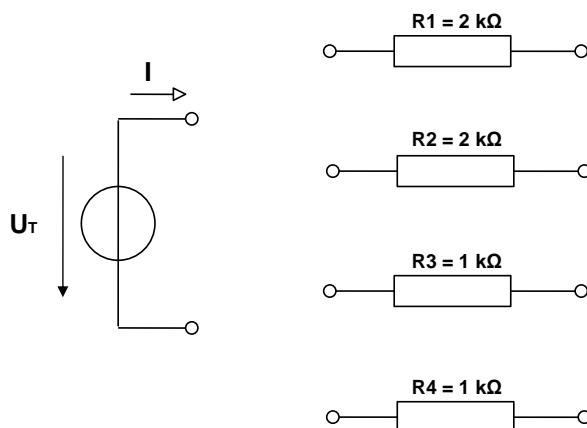
10. Mi jellemzi a távmunkavégzést?

- A) Számítástechnikai eszközzel végzett tevékenység
- B) A munkáltató telephelyétől elkülönült helyen rendszeresen végzett tevékenység
- C) A munkáltató telephelyétől elkülönült helyen alkalmasszerűen végzett tevékenység
- D) Az otthon elvégzett munka, melyet nem sikerült befejezni munkaidő alatt
- E) Külső cégnél kifejtett tevékenység

2. feladat

Összesen: 12 pont

Az ábrán egy feszültséggenerátor látható, melynek kapocspárján megjelenő feszültség értéke $U_T = 12\text{ V}$. Mellette 4 ellenállás található, melyek értékei az ábrán kerültek feltüntetésre.



- Állítsa össze az alábbi áramkört (kösse be az ellenállásokat a feszültséggenerátorhoz) oly módon, hogy a generátor kimenetén megjelenő I áram a lehető legkisebb legyen!
- Hogyan kell bekötni az ellenállásokat, és miért?
- Számítsa ki az így kapott áramkörben az eredő ellenállás értékét!
- Számítsa ki az egyes ellenállásokon eső feszültség és az átfolyó áram értékét!

3. feladat

Összesen: 10 pont

Egy szinuszosan váltakozó feszültség amplitúdója 12 V , frekvenciája 50 Hz .

- Írja fel és ábrázolja a feszültség időfüggvényét!
- Mekkora a jel periódusideje?
- Mekkora lesz a pillanatnyi feszültség értéke az $u = 0$ pillanatértéket követő 3 ms , illetve 15 ms múlva?

4. feladat

Összesen: 8 pont

Egy vasmagos tekercset kötve a hálózatra ($U = 230\text{ V}$, $f = 50\text{ Hz}$) a P_v vesztesége 32 W , amikor $I = 2\text{ A}$ áram folyik át rajta.

- Mekkora a tekercs veszteségi ellenállása?
- Mekkora a tekercs induktivitása?

5. feladat **Összesen: 6 pont**

Az alábbi állításokról döntse el, hogy igazak vagy hamisak! Igaz állítás esetén karikázza be az I (igaz), hamis esetben pedig a H (hamis) szimbólumot!

- | | | |
|---|---|---|
| a) Egy félvezető dióda ellenállása nyitóirányú bekötés esetén igen nagy értékű. | I | H |
| b) A félvezető diódák nyitóirányú árama függ a hőmérséklettől, mivel a hőmérséklet növekedésével a töltéshordozók száma megnövekedik. | I | H |
| c) A félvezetők határrétegének viselkedése nem függ a rákapcsolt feszültségtől. | I | H |
| d) Egy PNP bipoláris tranzisztor esetében $I_E = I_C + I_B$. | I | H |
| e) A félvezető eszközök esetében a kétféle szennyezettségű réteg határfelületén kialakult réteget nevezik határrétegnek. | I | H |
| f) A közös kollektoros erősítő áramerősítése egységnyi, ezért nem alkalmazzák áramerősítésre. | I | H |

6. feladat**Összesen: 7 pont**

Adja meg az alábbi függvény igazságtáblázatát, és egyszerűsítse!

$$Y = \overline{C}BA + \overline{C}B\overline{A} + \overline{C}\overline{B}A$$

7. feladat**Összesen: 25 pont**

Sorolja fel az adatbázis-kezelő modelleket!

Írja le azok lényeges tulajdonságait!

A Windows és Unix operációs rendszerek a felsoroltak közül melyik adatbázis-kezelő modellt alkalmazzák?