

A 12/2013. (III. 29.) NFM rendelet szakmai és vizsgakövetelménye alapján.

Szakképesítés, azonosító száma és megnevezése

54 481 03	Infokommunikációs hálózatépítő és üzemeltető
-----------	--

Tájékoztató

A vizsgázó az első lapra írja fel a nevét!

Ha a vizsgafeladat kidolgozásához több lapot használ fel, a nevét valamennyi lapon fel kell tüntetnie, és a lapokat sorszámmal el kell látnia.

Használható segédeszköz: **számológép**

**Értékelési skála:**

<b>81 – 100 pont</b>	<b>5 (jeles)</b>
<b>71 – 80 pont</b>	<b>4 (jó)</b>
<b>61 – 70 pont</b>	<b>3 (közepes)</b>
<b>51 – 60 pont</b>	<b>2 (elégséges)</b>
<b>0 – 50 pont</b>	<b>1 (elégtelen)</b>

**A javítási-értékelési útmutatótól eltérő helyes megoldásokat is el kell fogadni.**

**A vizsgafeladat értékelési súlyaránya: 20%.**

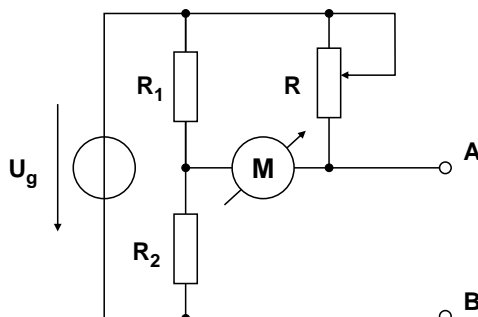
**1. feladat****Összesen: 12 pont****Válassza ki a megfelelő válaszokat az alábbi kérdésekre és karikázza be azok betűjelét!**

Több helyes válasz is adható.

1. Az alábbiak közül melyek a nem kötelező tartalmi elemei a munkaszerződésnek?
  - A) nyelvpótlék
  - B) a munkavállaló munkaköre
  - C) a bérfizetés napja
  - D) munkabér
  - E) munka időtartama
  
2. Megszüntethető-e a munkaviszony a próbaidő alatt?
  - A) nem, csak a próbaidő lejártával
  - B) igen, de csak a munkáltató által, rendkívül indokolt esetben
  - C) igen, a munkáltató által azonnali hatállyal
  - D) igen, de csak a munkavállaló által, rendkívül indokolt esetben
  - E) igen, a munkavállaló által indoklás nélkül
  
3. Mi minősül az alábbiak közül a munkaviszony megszüntetésének?
  - A) rendes felmondás
  - B) a határozott idő lejárta
  - C) a közös megegyezéssel történő kilépés
  - D) tartós betegállomány
  - E) rendkívüli felmondás
  
4. Hol, melyik hivatalnál kell bejegyeztetni a gazdasági társaságot?
  - A) a helyi önkormányzat hivatalánál
  - B) az adóhivatalnál (NAV)
  - C) cégbíróságnál
  - D) a közjegyzőnél
  - E) a nyugdíjigazgatóságnál
  
5. Az alábbiak közül mi jellemző az egyéni vállalkozóra?
  - A) vállalkozásában korlátoltan felelős
  - B) vállalkozásában teljes vagyonával, korlátlanul felelős
  - C) alkalmazottat foglalkoztathat
  - D) jogi személyiség
  - E) meghatározott alapítói vagyonnal rendelkezik
  
6. Mi jellemzi a lízingszerződést?
  - A) költségként nem számolható el
  - B) csak a lejáratkor vehető használatba az eszköz
  - C) fizethető a díj az eszköz használatából
  - D) opciós elővásárlási joga van a lízingbe vevőnek a szerződés lejáratkor
  - E) a lízing növeli a vállalkozás vagyonát

**2. feladat****Összesen: 15 pont**

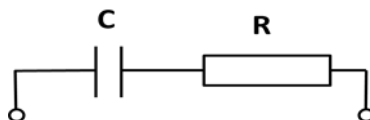
Az ábrán egy mérőhíd kapcsolási rajza látható, ahol  $R_1 = 6 \text{ k}\Omega$ ,  $R_2 = 12 \text{ k}\Omega$ . Az A – B kapocspárra egy 0,4 mm átmérőjű vörösréz kábelt csatlakoztatunk, melyen valahol rövidzár keletkezett. (A vörösréz fajlagos csillapítása  $\rho = 1,75 \cdot 10^{-8} \text{ m}$ .)



- Számítsa ki a vezetékpár ellenállását, ha az R értéke kiegyenlített esetben  $R = 180 \Omega$ ! 7 pont
- Számítsa ki a rövidzár helyét az a) pontban meghatározott R érték esetén! 8 pont

**3. feladat****Összesen: 15 pont**

Az ábrán egy soros RC kapcsolás látható, melyben  $R = 600 \Omega$ , és  $C = 10 \mu\text{F}$  értékű.



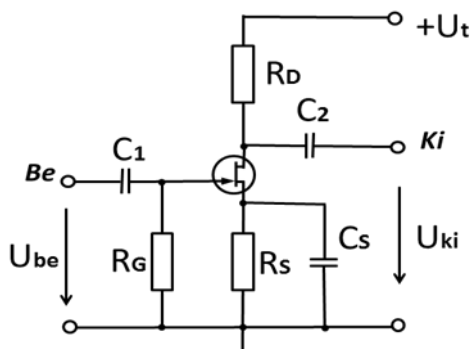
- Mekkora a kapcsolás határfrekvenciája és ekkor az eredő impedanciája? 6 pont
- Ábrázolja a frekvencia függvényében az eredő impedancia értékének változását! 6 pont
- Tüntesse fel az ábrán a határfrekvenciát és az ekkor mérhető eredő impedanciát is! 3 pont

**4. feladat****Összesen: 18 pont**

Az ábrán egy közös source-ú erősítő látható. A FET munkaponti adatai a következők:

$U_{\text{GSO}} = -3 \text{ V}$ ;  $S = 5 \text{ mA/V}$ ;  $r_{\text{DS}} = 12 \text{ k}\Omega$ ;  $I_{\text{D0}} = 1 \text{ mA}$ ;  $R_{\text{D}} = 6 \text{ k}\Omega$ .

Az erősítő bemeneti ellenállása közepes frekvencián  $R_{\text{be}} = 100 \text{ k}\Omega$ . A kondenzátorok váltakozó áramú ellenállása közepes frekvencián elhanyagolható.



- Számítsa ki az  $R_G$  és  $R_S$  munkapont-beállító ellenállások értékét, ha a gate-áram elhanyagolható! 6 pont
- Határozza meg az erősítő fokozat kimeneti ellenállását! 6 pont
- Határozza meg az erősítő feszültségerősítését terhelés nélkül! 6 pont

### 5. feladat

**Összesen: 15 pont**

Adott az alábbi függvény:

$$Y = \bar{A} \cdot \bar{B} + \bar{C}$$

- Adja meg az alábbi függvényt konjunktív normál alakban! 3 pont
- Írja fel a függvény igazságtábláját és adja meg a függvényt maxterm sorszámokkal is! 6 pont
- Ábrázolja a függvény megvalósítását NOR kapukkal! 6 pont

### 6. feladat

**Összesen: 25 pont**

**Írjon egy rövid (maximum 1 oldalas) esszét az alábbi témakörben!**

Meg kell tervezni egy élelmiszerekkel kereskedő cég dolgozói adatbázisának hierarchikus modelljét. Bizonyos munkakörökhöz autót biztosít a cég, az autó mindig a munkakört betöltő személynél van, akinek útnyilvántartást kell vezetnie. A dolgozóknál nyilván kell tartani a ledolgozott munkaidőt, és szinte minden dolgozónak van céges telefonja.

- Rajzolja fel a hierarchikus modellt! Indokolja megoldását!
- A vállalati intraneten a cégvezetés és a dolgozók számára elérhetővé kell tenni az alkalmazottak munkaszerződéseiben szereplő adatokat. Kinek mihez van jogosultsága? Adja meg a jogosultsági rendszert!