

A 12/2013. (III. 29.) NFM rendelet szakmai és vizsgakövetelménye alapján.

Szakképesítés, azonosító száma és megnevezése

54 481 03	Infokommunikációs hálózatépítő és üzemeltető
-----------	--

Tájékoztató

A vizsgázó az első lapra írja fel a nevét!

Ha a vizsgafeladat kidolgozásához több lapot használ fel, a nevét valamennyi lapon fel kell tüntetnie, és a lapokat sorszámmal el kell látnia.

Használható segédeszköz: **számológép**

**Értékelési skála:**

<b>81 – 100 pont</b>	<b>5 (jeles)</b>
<b>71 – 80 pont</b>	<b>4 (jó)</b>
<b>61 – 70 pont</b>	<b>3 (közepes)</b>
<b>51 – 60 pont</b>	<b>2 (elégséges)</b>
<b>0 – 50 pont</b>	<b>1 (elégtelen)</b>

**A javítási-értékelési útmutatótól eltérő helyes megoldásokat is el kell fogadni.**

**A vizsgafeladat értékelési súlyaránya: 20%.**

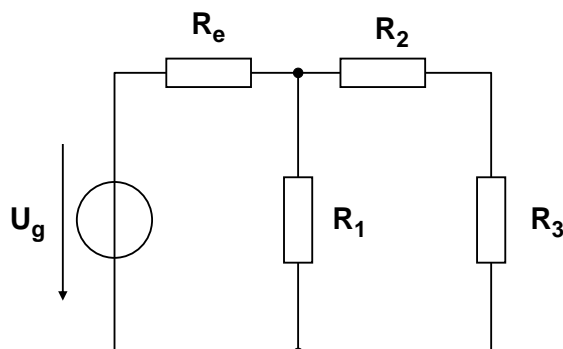
**1. feladat****Összesen: 12 pont****Válassza ki a megfelelő válaszokat az alábbi kérdésekre és karikázza be annak betűjelét!**

Több helyes válasz is adható!

1. A munkaszerződésnek melyek a kötelező elemei az alábbiak közül?
  - A) munkabér
  - B) a munkabért terhelő adó
  - C) túlóradíj
  - D) munkavégzés helye
  - E) a munka időtartama
  
2. Mi minősül rendkívüli munkának?
  - A) az elrendelt túlóra
  - B) csak a munkaszüneti napon végzett munka.
  - C) a 24 órás munkavégzés.
  - D) a rendes munkaidőt meghaladó munkavégzés.
  - E) csak a heti pihenőnapon végzett munka.
  
3. Mikor jár végkielégítés a munkavállalónak?
  - A) a munkavállaló nyugdíjba vonulása esetén
  - B) a munkáltató rendes felmondása esetén
  - C) a munkáltató jogutód nélküli megszűnése esetén
  - D) a munkavállaló felmondása esetén
  - E) munkáltatóváltás esetén
  
4. Melyek a nonprofit szervezetek?
  - A) egyesület
  - B) nyílt- vagy zárt részvénytársaság
  - C) korlátolt felelősségű társaság
  - D) egyházak, egyházi intézmények
  - E) betéti társaság
  
5. A vállalkozói igazolvány kiváltását hol lehet megtenni?
  - A) az adóhivatalban (NAV)
  - B) a területileg illetékes önkormányzat okmányirodájában
  - C) a cégbíróságnál
  - D) a gazdasági kamarában
  - E) a közjegyzőnél
  
6. Mi jellemzi a vállalati részvényt?
  - A) tulajdonjogot testesít meg
  - B) készpénzt helyettesít
  - C) osztalék kapható utána
  - D) a korlátolt felelősségű társaság vagyona
  - E) meghatározott időre szól

**2. feladat****Összesen: 15 pont**

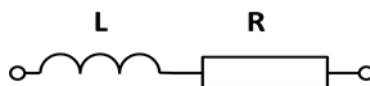
Az ábrán egy egyenáramú  $U_g = 9$  V-os feszültséggenerátorról üzemelő ellenállás-hálózat látható, melyben  $R_1 = 3$  k $\Omega$ ,  $R_2 = 2$  k $\Omega$  és  $R_3 = 4$  k $\Omega$  értékű.



- Mekkora  $R_e$  előtét-ellenállást kell kapcsolni az  $U_g$  generátorhoz, hogy az  $R_3$ -as fogyasztó csak  $U_{R_3} = 4$  V feszültségről üzemeljen? 6 pont
- Mekkora az egyes áramköri elemeken mérhető feszültség és a rajtuk átfolyó áram értéke? 6 pont
- Az ábrán tüntesse fel a feszültségek és áramok irányát is! 3 pont

**3. feladat****Összesen: 15 pont**

Az ábrán egy soros RL kapcsolás látható, melyben  $R = 100$   $\Omega$ , és  $L = 0,8$  H értékű.

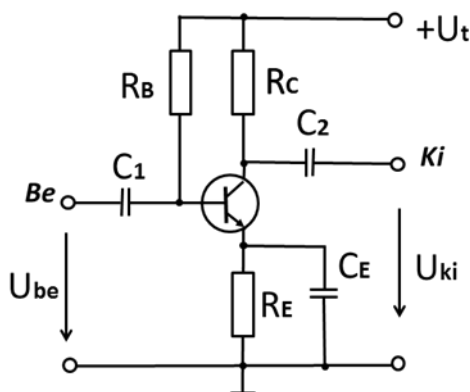


- Mekkora a kapcsolás határfrekvenciája és ekkor az eredő impedanciája? 6 pont
- Ábrázolja a frekvencia függvényében az eredő impedancia értékének változását! 6 pont
- Tüntesse fel az ábrán a határfrekvenciát és az ekkor mérhető eredő impedanciát is! 3 pont

**4. feladat****Összesen: 18 pont**

Az ábrán egy közös emitteres erősítő látható, melynek adatai:

$R_B = 500$  k $\Omega$ ,  $R_C = 9$  k $\Omega$ ,  $R_E = 2$  k $\Omega$ ,  $r_{be} = 5$  k $\Omega$ ,  $r_{ce} = 18$  k $\Omega$ ,  $\beta = 250$  és  $R_t = 6$  k $\Omega$ .



- a) Számítsa ki az erősítő fokozat bemeneti ellenállását! 6 pont
- b) Számítsa ki az erősítő fokozat kimeneti ellenállását! 6 pont
- b) Határozza meg a terhelt feszültségerősítést! 6 pont

### 5. feladat

**Összesen: 15 pont**

Adott az alábbi függvény:

$$Y = (A + \bar{B}) C$$

- a) Adja meg az alábbi függvényt diszjunktív normál alakban! 3 pont
- b) Írja fel a függvény igazságtábláját és adja meg a függvényt mint termszámokkal is! 6 pont
- c) Ábrázolja a függvény megvalósítását NAND kapukkal! 6 pont

### 6. feladat

**Összesen: 25 pont**

**Írjon egy rövid (maximum 1 oldalas) esszét az alábbi témakörben!**

A vállalati intraneten a cégvezetés számára elérhetővé kell tenni az alkalmazottak munkaszerződéseiben szereplő adatokat.

- a) Sorolja fel a munkaszerződésben kötelezően szereplő adatokat! Mondjon példát olyan adatra, amely a munkáltató és a munkavállaló közös szándéka alapján szerepelhet a munkaszerződésben!
- b) Ismertesse az adatok relációs adatbázisban történő rögzítésének főbb szabályait, kötöttségeit!
- c) Mutassa be a felhasználói hozzáférés kezelésének módjait, mellyel megvalósítható, hogy csak az illetékes személyek számára legyenek elérhetőek az adatok!
- d) Adjon meg Intranet megvalósításához szükséges szoftvereket!