

A 27/2012 (VIII. 27.) NGM rendelet (12/2013 (III.28) és 25/2014 (VIII.26) NGM rendelet által módosított) szakmai és vizsgakövetelménye alapján.

Szakképesítés, azonosító száma és megnevezése

52 582 01	Emelógép-ügyintéző
-----------	--------------------

Tájékoztató

A vizsgázó az első lapra írja fel a nevét!

Ha a vizsgafeladat kidolgozásához több lapot használ fel, a nevét valamennyi lapon fel kell tüntetnie, és a lapokat sorszámmal el kell látnia.

Használható segédeszköz: -

Értékelési skála:

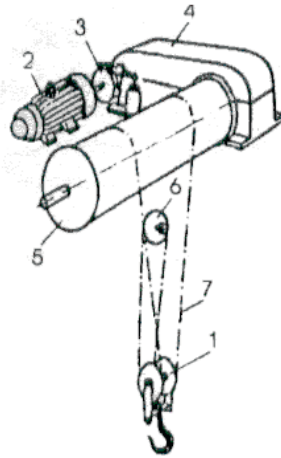
81 – 100 pont	5 (jeles)
71 – 80 pont	4 (jó)
61 – 70 pont	3 (közepes)
51 – 60 pont	2 (elégséges)
0 – 50 pont	1 (elégtelen)

A javítási-értékelési útmutatótól eltérő helyes megoldásokat is el kell fogadni.

A vizsgafeladat értékelési súlyaránya: 30%.

1. feladat**Összesen: 7 pont**

Nevezze meg az ábrán látható emelőmű számozott szerkezeti elemeit! Írja válaszát a kipontozott helyre!



- 1)
- 2)
- 3)
- 4)
- 5)
- 6)
- 7)

2. feladat**Összesen: 2 pont**

Függesztő eszközök (pl. acélsodrony kötél, textilheveder) használatánál, szorító felkötés esetén mekkora kötözési tényezőt (M) kell alkalmazni? Karikázza be a helyes válasz betűjelét!

- a) M = 1,4
- b) M = 1
- c) M = 0,8

3. feladat**Összesen: 6 pont**

Az alább felsorolt hidraulikus /pneumatikus irányító elemek milyen biztonsági funkciót töltenek be emelőgépek esetén? Írja válaszát a kipontozott helyre!

- a) nyomáshatároló szelep
- b) fojtó szelep
- c) vezérelt-visszacsapó szelep

4. feladat**Összesen: 9 pont**

Határozza és nevezze meg az alábbi fogalmakat a leírás alapján (MSZ EN ISO 12100:2011)! Írja válaszát a kipontozott helyre!

Olyan helyzet, amelyben egy személy legalább egy veszélynek ki van téve. A veszélyeztetés közvetlenül vagy egy bizonyos időszak után károsodásban végződhet.

.....

Biztonsági berendezéseket alkalmazó védőintézkedés személyek védelmére az ésszerűen kiküszöbölhetetlen veszélyekkel vagy a beépített biztonságot adó tervezői intézkedésekkel kellő mértékben ésszerűen nem csökkenthető kockázatokkal szemben.

.....

Egy termék azon állapota, amelyben nem tudja ellátni az előírt funkcióját, kivéve, ha ez az állapot a megelőző karbantartás vagy egyéb tervezett tevékenység során fordul elő, vagy a külső erőforrások hiányából adódik.

.....

5. feladat

Összesen: 10 pont

Nevezze meg az alábbi képen látható emelőgépet és írja a vonalra a jelölt szerkezeti elem megnevezését!



6. feladat

Összesen: 10 pont

Önnek mint emelőgép-ügyintézőnek műszakos vizsgálati utasítást kell készíteni talajszintről vezérelt híddarura (MSZ 9721-1:2015 szerint). Határozza meg (sorolja fel) a vizsgálat tárgyát!

A daruhíd feszültség alá helyezése után²:

-
-
-
-
-
-

¹ Wikipédia

² A feszültség alá helyezést csak az előírások szerint szabad elvégezni!

7. feladat**Összesen: 5 pont****Értelmezze a következő szabványokat a megadott szempont szerinti választással!**

MSZ EN 1706
 DIN 17100-80
 EN 10025
 MSZ 12200
 ISO 9001

a) **Válassza ki a felsorolásból a Magyarországon használatos szabványokat!**

.....

b) **Válassza ki a felsorolásból az európai szabványokat!**

.....

c) **Válassza ki a felsorolásból a nemzetközi szabványokat!**

.....

d) **Melyik szervezet adhat ki Magyarországon szabványokat! Húzza alá a helyes megoldást!**

- CEN
- MSZT
- ISO

8. feladat**Összesen: 2 pont**

Mekkora lehet emelővillás targoncánál az emelőmechanizmus legnagyobb süllyedési sebessége annak hidraulikus körében bekövetkező károsodás esetén, (kivéve a munkahengert) névleges terhelés mellett (MSZ EN 1726-1:2001 szerint)?

Legnagyobb süllyedési sebesség: m/s

9. feladat**Összesen: 2 pont**

Mennyi a teherbírása annak a darunak (pl. híddaru), amelyen a következő teherbírásérték látható (MSZ 19170-1:1988 szerint)? Írja válaszát a kipontozott helyre!

400+100/32 t

Teherbírás: t

10. feladat**Összesen: 2 pont**

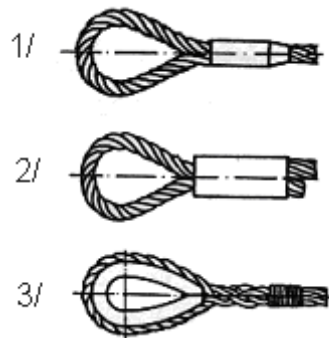
Az ábrán poliészter szálak körkötelet lát. Színjelölése: piros. Határozza meg a teherbírását tonnában!



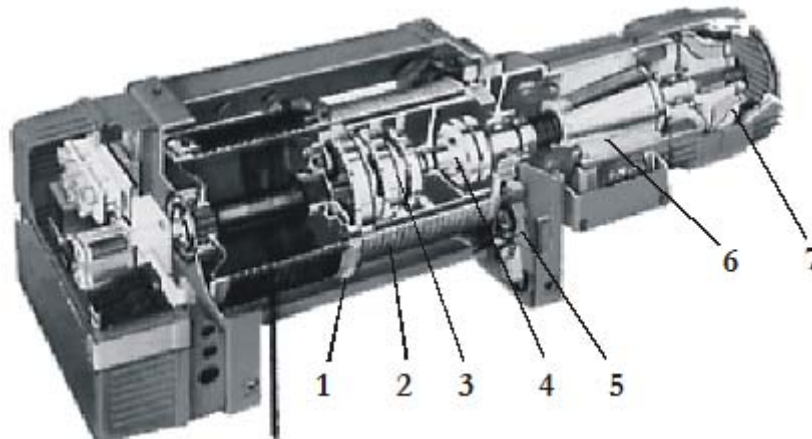
Teherbírás: t

11. feladat**Összesen: 2 pont****Karikázza be a helyes válasz betűjelét!****Textilhevederek felülvizsgálatának időközét több, az alkalmazással összefüggő tényező befolyásolja (MSZ EN 1492-1 szerint). Ezekről függetlenül minden hevedert legalább**

- a) félévente
- b) évente
- c) kétfévente szemrevételezéssel meg kell vizsgálni.

12. feladat**Összesen: 3 pont****Az alábbi ábrán acél sodronykötél-vég kialakításokat lát. Nevezze meg az egyes típusokat a kipontozott helyen!**

- 1)
- 2)
- 3)

13. feladat**Összesen: 7 pont****Nevezze meg az ábrán látható emelő-berendezés számozott szerkezeti egységeit. Írja a megnevezéseket a kipontozott helyre!**

- 1)
- 2)
- 3)
- 4)
- 5)
- 6)
- 7)

14. feladat**Összesen: 5 pont**

Rendelje az alábbi jelzőlámpák színjelöléséhez (MSZ EN 60204-1:1995 szerint) azok jelentését! Írja a jelentések betűjelét a színjelek utáni kipontozott helyre!

- | | | |
|-----------|-------|---------------------|
| 1.) Kék | | A) veszély |
| 2.) Vörös | | B) semleges |
| 3.) Sárga | | C) rendeltetésszerű |
| 4.) Zöld | | D) Kötelező |
| 5.) Fehér | | E) rendellenes |

15. feladat**Összesen: 4 pont**

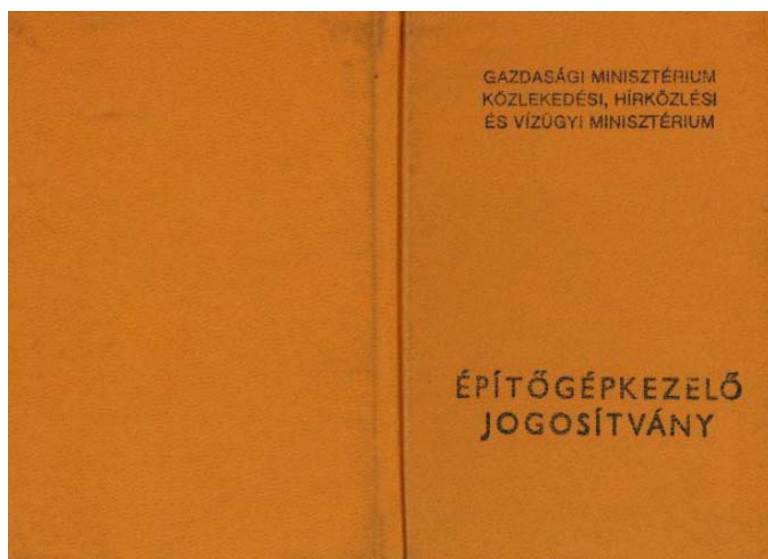
Sorolja fel az emelőgép önálló kezelésének személyi feltételeit!³

2 x 1 + 2 = 4 pont

-
-
-

16. feladat**Összesen: 2 pont**

2016. július 1-től érvényes e az alábbi jogosítvány? A megfelelő válasz húzza alá!



- a) Igen.
b) Nem.⁴

³ EBSZ. mell. I. fej. 5.1. pontja

⁴ 40/2009. (VIII.31.) rendelet

17. feladat

Az alábbi ábrákon látható emelőgépekhez írja oda a megfelelő gépcsoport megnevezését és kódját!⁵

Összesen: 6 pont

3 x 2 = 6 pont



.....



.....



.....

18. feladat

Önnek mint emelőgép-ügyintézőnek műszakos vizsgálati utasítást kell készíteni talajszintről vezérelt híddarura (MSZ 9721-1:1982 szerint). Határozza meg (sorolja fel) a vizsgálat tárgyát!

Összesen: 15 pont

⁵ 40/2009. (VIII. 31.) KHEM rendel 2. melléklet