

A 27/2012 (VIII. 27.) NGM rendelet (12/2013 (III.28) és 25/2014 (VIII.26) NGM rendelet által módosított) szakmai és vizsgakövetelménye alapján.

Szakképesítés, azonosító száma és megnevezése

52 582 01	Emel gép-ügyintéző
-----------	--------------------

Tájékoztató

A vizsgázó az első lapra írja fel a nevét!

Ha a vizsgafeladat kidolgozásához több lapot használ fel, a nevét valamennyi lapon fel kell tüntetnie, és a lapokat sorszámmal el kell látnia.

Használható segédeszköz: -

Értékelési skála:

81 – 100 pont	5 (jeles)
71 – 80 pont	4 (jó)
61 – 70 pont	3 (közepes)
51 – 60 pont	2 (elégséges)
0 – 50 pont	1 (elégtelen)

A javítási-értékelési útmutatótól eltérő helyes megoldásokat is el kell fogadni.

A vizsgafeladat értékelési súlyaránya: 30%.

1. feladat**Összesen: 15 pont****Írja le az alábbi fogalmak meghatározását!****a) Ideiglenesen személyemelésre használt emel berendezés**

.....

.....

.....

b) Emel gép

.....

.....

.....

c) Vészleeresztés

.....

.....

.....

d) Gépi hajtású emel villás targonca

.....

.....

.....

e) Mozgó munkaállvány

.....

.....

.....

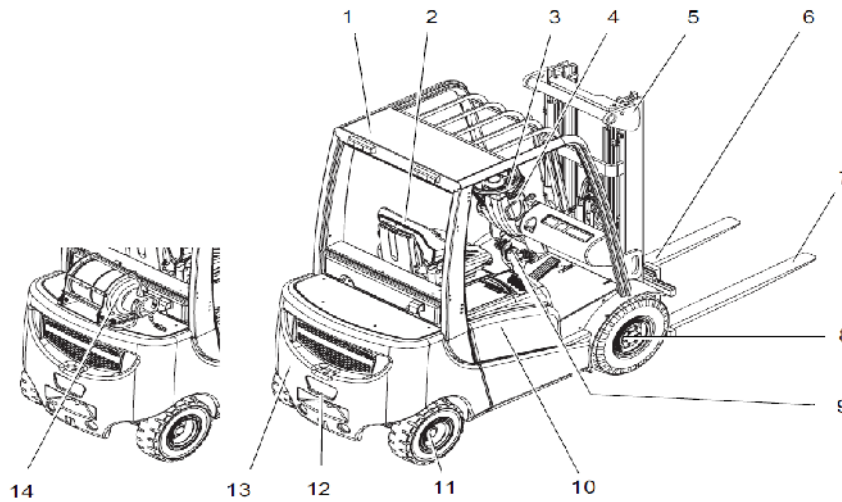
2. feladat**Összesen: 3 pont****Melyik üzemi jellemző igaz, ha egy gépi hajtású targonca terhelési fokozata T3, és a terhelési tényezője 0,8 felett van? Az igaz állítást karikázza be!**

- a) A névlegesnél lényegesen kisebb terheléssel és ritkán a névleges terheléssel való üzemeltetés.
- b) F leg a névleges vagy a névlegeshez közeli terheléssel való üzemeltetés.
- c) Állandóan a névleges terheléssel való üzemelés.

3. feladat

Összesen: 28 pont

Az alábbi ábrán egy targonca szerkezeti felépítését látja. Írja a táblázat megfelelő helyére a számmal jelzett egységek megnevezését!



Sorszám	Megnevezés	Sorszám	Megnevezés
1.		8.	
2.		9.	
2.		10.	
4.		11.	
5.		12.	
6.		13.	
7.		14.	

4. feladat

Összesen: 15 pont

Nevezze meg a képeken látható emel gépeket, illetve eszközöket! Írja a megnevezést a kipontozott vonalra!



a)

.....



b)

.....



c)

.....



d)

.....



e)

.....

5. feladat**Összesen: 3 pont**

Az alábbi állítások a kohászati daruk kezelőire vonatkoznak. Jelölje a nem igaz állítást!

- a) 18. életévét betöltötte.
- b) A feladat elvégzésére a vonatkozó jogszabály szerint elzetes és időszakos munkaköri orvosi vizsgálat alapján alkalmas.
- c) Rendelkezik az előírt képesítéssel.

6. feladat**Összesen: 3 pont**

Az alábbi állítások a munkaköri orvosi vizsgálatokra vonatkoznak. Jelölje az időszakos vizsgálatra vonatkozó állítást!

- a) Munkaköri alkalmassági vizsgálat a dolgozó munkába állása előtt.
- b) Belső szabályzatban kell a munkáltatónak meghatározni, hogy mely munkakörökben milyen gyakorisággal kell elvégeztetni az orvosi vizsgálatot.
- c) A munkavállaló egészségi állapotában jelentős változás következett be, a munkavállaló munkavégzése – nem egészségi ok miatt – 6 hónapot szünetelt stb.

11. feladat**Összesen: 3 pont****Kinek kell biztosítania a biztonságos munkavégzéshez szükséges véd eszközöket?**

- a) Dolgozónak.
- b) Aki legolcsóbban tudja beszerezni.
- c) Munkáltatónak.
- d) Szakszervezetnek.

12. feladat**Összesen: 3 pont****Igaz, hogy fiatalok dolgozhatnak hideg munkakörnyezetben (zárt térben 10 °C, szabadtéren 4 °C alatt), ha azt önként vállalják?**

- a) Igen, ha jól felöltöznek, mert joguk van eldönteni, hogy milyen kockázatot vállalnak.
- b) Nem, ezt külön jogszabály tiltja a munkavállaló egészségének, testi-lelki fejlődésének, utódainak a védelme érdekében.
- c) Csak utasításra.
- d) Igen, ha nem tart tovább 1 óránál.

13. feladat**Összesen: 3 pont****Szabad-e a munkahelyén egy elektromos meghibásodást kijavítani?**

- a) Ha a kapcsolási rajz rendelkezésre áll, akkor bárki elháríthatja a hibát.
- b) Csak ha konkrét utasítást kapok a javításra.
- c) Nem, hiszen csak villamossági végzettség szakember teheti ezt meg.
- d) Igen, bárki megteheti, ha nincs bedugva a konnektorba a készülék.