

A 27/2012 (VIII. 27.) NGM rendelet (29/2016 (VIII.26) NGM rendelet által módosított) szakmai és vizsgakövetelménye alapján.

Szakképesítés, azonosító száma és megnevezése

52 522 03	Robbanásbiztos berendezés kezelője
-----------	------------------------------------

Tájékoztató

A vizsgázó az első lapra írja fel a nevét!

Ha a vizsgafeladat kidolgozásához több lapot használ fel, a nevét valamennyi lapon fel kell tüntetnie, és a lapokat sorszámmal el kell látnia.

Használható segédeszköz: -

Értékelési skála:

81 – 100 pont	5 (jeles)
71 – 80 pont	4 (jó)
61 – 70 pont	3 (közepes)
51 – 60 pont	2 (elégséges)
0 – 50 pont	1 (elégtelen)

A javítási-értékelési útmutatótól eltérő helyes megoldásokat is el kell fogadni.

A vizsgafeladat értékelési súlyaránya: 20%.

1. feladat**Összesen: 20 pont****Karikázással jelölje az alábbi tesztfeladatok esetében a helyesnek tartott választ!**

- A. Milyen halmazállapotú és tűzveszélyességi osztályú az az anyag, amelynek nyílttéri lobbanáspontja 35 °C?** *4 pont*
- a) „A” besorolású folyadék
 - b) „A” besorolású folyadék gőze
 - c) „B” besorolású folyadék
 - d) „B” besorolású gáz
- B. Gyújtószikramentes áramkör vezetőit hogyan kell vezetni?** *4 pont*
- a) egyéb, de a helyiség áramköreivel közösen kell vezetni
 - b) kábel esetén külön kábelben kell vezetni
 - c) vezetőek esetén külön védőcsőben kell vezetni
 - d) b) és c) válasz szerint kell vezetni
 - e) egyéb áramköri vezetőkkel közös csőben, kábelben is szabad is lehet vezetni, ha a mindkét rendszer szigetelése legalább a nagyobb feszültségűvel megegyező
- C. Elegendő-e a robbanásveszélyes környezetben csak a villamos besorolás által meghatározott robbanás-biztos védelmi mód meglétét ellenőrizni?** *4 pont*
- a) elegendő, ez van előírva
 - b) nem elegendő, mert a veszélyt okozó anyag gyúlékonysági csoportjának is meg kell felelni
 - c) nem elegendő, mert a veszélyt okozó anyag gyúlékonysági csoportjának és robbanási osztályának is meg kell felelni
- D. Kinek az írásbeli nyilatkozata a döntő egy helyiség tűzveszélyességi besorolása tekintetében?** *4 pont*
- a) a berendezést üzemeltető felelős személy (művezető, csoportvezető) nyilatkozata
 - b) a berendezés karbantartásáért felelős villamos szakember nyilatkozata
 - c) az üzemfelelős vezetője által aláírt besorolás
 - d) mint a c) válasz, de ha tűzvédelmi hatóság is jóváhagyta
- E. „d” védelmi módnál mi a csoportosítás alapja?** *4 pont*
- a) A „d” védelmi módnál a csoportosítás alapja a minimális gyújtási energia – MIE.
 - b) A „d” védelmi módnál a csoportosítás alapja a kísérletileg biztos maximális résvastagság – MESH.
 - c) A „d” védelmi módnál a csoportosítás alapja az öngyulladás hőmérséklet – AIT

2. feladat

Határozza meg az alábbi fogalmak, jelölések jelentését!

Összesen: 20 pont

A) Első felülvizsgálat:

4 pont

.....
.....

B) Légek:

4 pont

.....

C) Nem vezetőképes por:

4 pont

.....

D) Gyúlékony szálló részecskék:

4 pont

.....
.....

E) Nyomástorlódás:

4 pont

.....
.....
.....

3. feladat

A robbanásveszélyes zónákkal kapcsolatosan válaszoljon az alábbi kérdésekre:

Összesen: 10 pont

3.1. Ismertesse a zónakiterjedés mértékét befolyásoló tényezőket!

5 pont

.....
.....
.....
.....
.....
.....
.....
.....
.....
.....

3.2. Sorolja fel a gáz vagy gőz esetében a kibocsátás mértékét befolyásoló tényezőket!

5 pont

.....

.....

.....

.....

.....

.....

.....

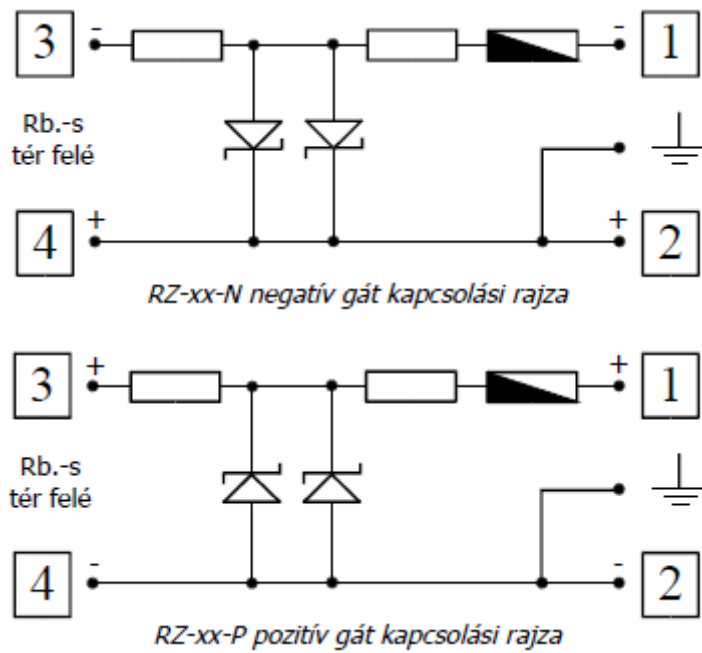
.....

.....

.....

4. feladat

Tanulmányozza át az alábbi képen látható villamos áramköröket. **Összesen: 20 pont**



Az elvi kapcsolási vázlat áttanulmányozását követően válaszoljon az alábbi kérdésekre:

4.1. Nevezze meg milyen áramkört (áramköröket) lát a képen:

5 pont

.....

4.2. Nevezze meg az alkalmazás helyét:

5 pont

.....

4.3. Ismertesse a kapcsolási rajzok felhasználásával működési elvét!

10 pont

.....

.....

.....

.....

.....

.....

.....

.....

.....

.....

.....

.....

.....

.....

.....

.....

.....

.....

.....

.....

.....

.....

.....

5. feladat

Ismertesse az újratekericselt vagy megjavított forgógépnek az újbóli üzembe helyezése előtt, összeszerelt gyártmánnyal együtt elvégzendő vizsgálatokat! Összesen: 15 pont

.....

.....

.....

.....

.....

.....

.....

.....

.....

.....

.....

.....

.....

.....

.....

.....

.....

.....

.....

.....

.....

.....

.....

6. feladat

Ismertesse a gázkoncentráció mérés célját, az alkalmazott mérési módszereket, és a gázérzékelők telepítésének elvét! **Összesen: 15 pont**

6.1. A mérés célja: *8 pont*

.....
.....
.....

6.2. Alkalmazott mérési módszerek: *5 pont*

.....
.....
.....
.....

6.3. Gázérzékelők telepítési elve: *2 pont*

.....
.....
.....
.....
.....
.....
.....