

A 27/2012 (VIII. 27.) NGM rendelet (12/2013 (III.28) és 25/2014 (VIII.26) NGM rendelet által módosított) szakmai és vizsgakövetelménye alapján.

Szakképesítés, azonosító száma és megnevezése

35 582 03	Hűtő-, klíma- és hőszivattyú berendezés-szerelő
-----------	---

Tájékoztató

A vizsgázó az első lapra írja fel a nevét!

Ha a vizsgafeladat kidolgozásához több lapot használ fel, a nevét valamennyi lapon fel kell tüntetnie, és a lapokat sorszámmal el kell látnia.

Használható segédeszköz: számológép

Értékelési skála:

81 – 100 pont	5 (jeles)
71 – 80 pont	4 (jó)
61 – 70 pont	3 (közepes)
51 – 60 pont	2 (elégséges)
0 – 50 pont	1 (elégtelen)

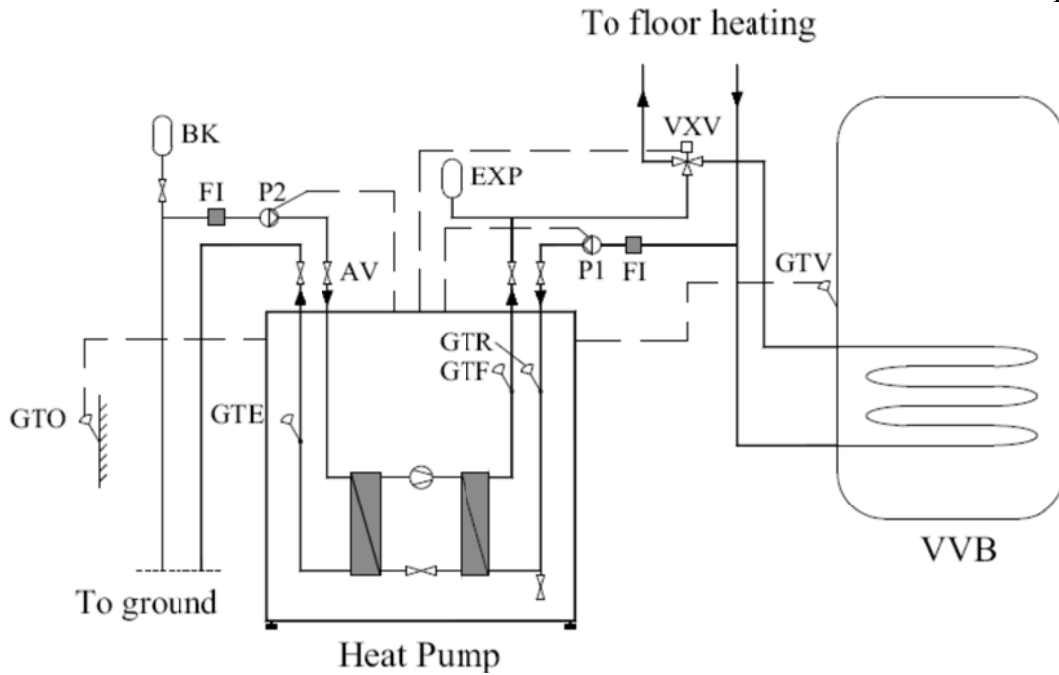
A javítási-értékelési útmutatótól eltérő helyes megoldásokat is el kell fogadni.

A vizsgafeladat értékelési súlyaránya: 20%.

1. feladat

Az ábrán egy hőszivattyú kapcsolási vázlat látható. Nevezze meg az ábrán jelzett alkatrészeket!
 13 x 1 = 13 pont

Összesen: 13 pont



- P1 –
- P2 –
- AV –
- BK –
- FI –
- GTR –
- GTF –
- EXP –
- GTO –
- GTE –
- VXV –
- VVB –
- GTV –

2. feladat

Ismertesse a hűtőközeg lefejtése során betartandó biztonsági óvintézkedéseket!

Összesen: 7 pont

7 x 1 = 7 pont

-
-
-
-
-

.....

.....

.....

.....

.....

.....

.....

.....

.....

.....

3. feladat

**Ismertesse a „tömörségvizsgálat” és a „szivárgásvizsgálat”
különböznek egymástól?**

Összesen: 10 pont

**fogalmát! Miben
2 x 5 = 10 pont**

.....

.....

.....

.....

.....

.....

.....

.....

.....

.....

4. feladat

**Ismertesse a légtechnikai beszállításának alapjaként használt arányossági módszert!
Ismertesse a beszállítás feltételeit, és lépéseit!**

Összesen: 20 pont

.....

.....

.....

.....

.....

.....

.....

.....

.....

.....

.....

.....

.....

.....

.....

.....

.....

.....

.....

5. feladat **Összesen: 15 pont**
Ismertesse a Legionella baktérium okozta „klímatechnika-kór” lényegét! Milyen rendszereknél okoz ez elsősorban problémát? Hogyan lehet megakadályozni a „legionella” baktériumok elszaporodását?

.....

.....

.....

.....

.....

.....

.....

.....

.....

.....

.....

.....

.....

.....

.....

.....

.....

.....

.....

.....

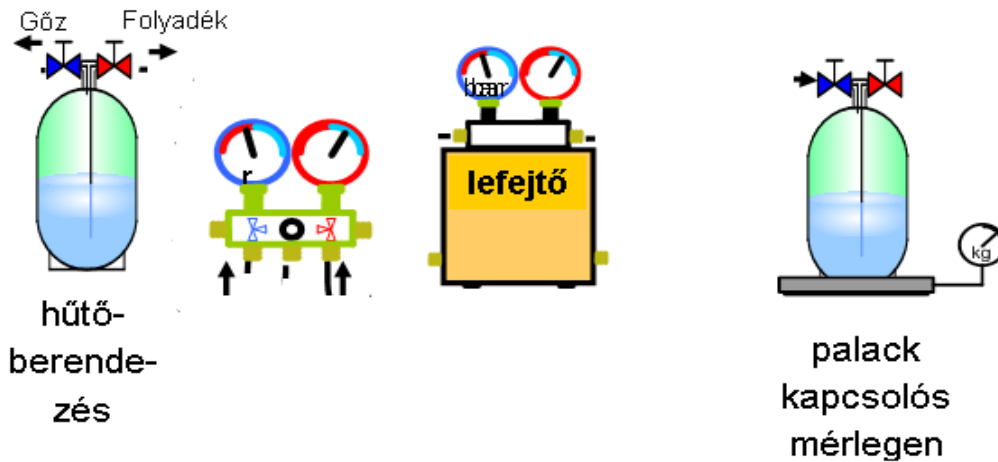
.....

.....

6. feladat

Összesen: 8 pont

Az ábrán hűtőközeg lefejtéshez szükséges eszközök láthatók. Kösse össze az eszközöket „direkt” hűtőközeg lefejtéshez!



7. feladat

Összesen: 15 pont

Ismertesse egy kamrahűtő berendezés üzemi ellenőrzését! Sorolja fel azokat a jelenségeket, amelyek esetleg egy későbbi üzemzavarhoz vezethetnek!

.....

.....

.....

.....

.....

.....

.....

.....

.....

.....

.....

.....

.....

.....

.....

.....

.....

.....

.....

.....

.....

.....

.....

8. feladat

Összesen: 12 pont

Írja le a következő rendszerfeladatokat!

6 x 2 = 12 pont

a) Szellőztető berendezés feladata:

.....

.....

b) Szellőztető-léghűtő berendezés feladata:

.....

.....

c) Szellőztető-léghűtő berendezés feladata:

.....
.....

d) Szellőztető légfűtő-hűtő berendezés feladata:

.....
.....

e) Ködtelenítő berendezés feladata:

.....
.....

f) Klímaberendezés feladata:

.....
.....