

A 27/2012 (VIII. 27.) NGM rendelet (12/2013 (III.28) és 25/2014 (VIII.26) NGM rendelet által módosított) szakmai és vizsgakövetelménye alapján.

Szakképesítés, azonosító száma és megnevezése

35 582 03	H t -, klíma- és h szivattyú berendezés-szerel
-----------	--

Tájékoztató

A vizsgázó az els lagra írja fel a nevét!

Ha a vizsgafeladat kidolgozásához több lapot használ fel, a nevét valamennyi lapon fel kell tüntetnie, és a lapokat sorszámmal el kell látnia.

Használható segédeszköz: számológép

Értékelési skála:

81 – 100 pont	5 (jeles)
71 – 80 pont	4 (jó)
61 – 70 pont	3 (közepes)
51 – 60 pont	2 (elégéses)
0 – 50 pont	1 (elégtelen)

A javítási-értékelési útmutatótól eltér helyes megoldásokat is el kell fogadni.

A vizsgafeladat értékelési súlyaránya: 20%.

1. feladat**Összesen: 10 pont****Válassza ki a helyes megoldást és karikázza be!****1.1. Vákuumozásnál milyen módon lehet a tömörtelenség helyét kimutatni?**

- a.) Buborékképző folyadék bejuttatásával.
- b.) Nem lehet kimutatni.
- c.) Helyi melegítéssel.

1.2. Mit nevezünk „biztonsági hűtőközegnek”?

- a.) Levegővel keveredve nem éghet, nem mérgező, nem tűz- és robbanásveszélyes.
- b.) Könnyebb a levegőnél, ezért gyorsan elszökken a környezetből.
- c.) Biztosítja a megfelelő hűtési teljesítményt.

1.3. Mikor végzünk hűtőközeggel történő öblítést?

- a.) Ha gyorsítani akarjuk a vákuumolást.
- b.) Zárt rendszer technológiában tilos végezni.
- c.) Ha sok folyatószer és zsíros olaj van a hűtőrendszerben.

1.4. Hogyan avatkozik be a szívóoldali nyomáskapcsoló a rendszer működésébe?

- a.) Megengedett minimális értéknél a presszostát leállítja a berendezést.
- b.) A nyomás emelkedésekor állítja le a berendezést.
- c.) Minimális érték elérésekor beindítja a berendezést.

1.5. Mit nevezünk „zeotrop” blendeknek?

- a.) Három vagy több hűtőközeg keveréke, az összetevők megtartják önálló tulajdonságaikat.
- b.) Hőmérsékletcsúszás mentes keverékek.
- c.) Rövid távú szervizközegek.

Minden helyes megoldás 2-2 pont

2. feladat**Összesen: 10 pont****Sorolja fel a hűtőgép-olajokkal szemben támasztott főbb követelményeket!**

.....

.....

.....

.....

.....

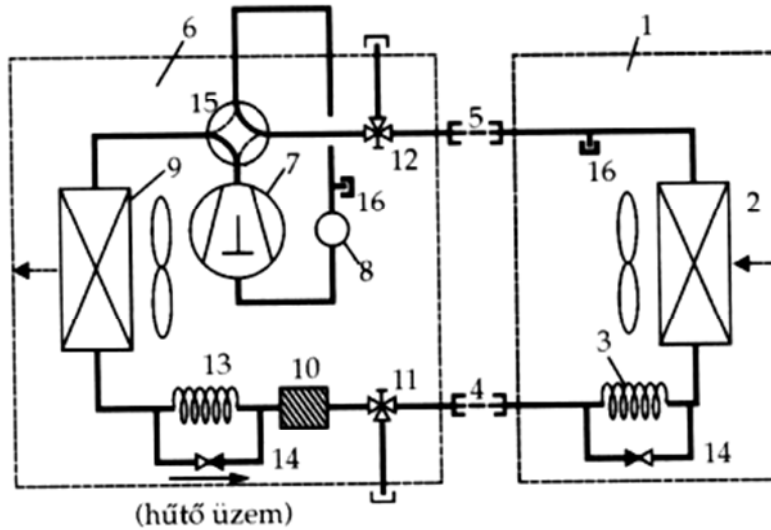
3. feladat

Összesen: 20 pont

Az ábrán egy „split” klímaberendezés kapcsolási vázlata látható. Nevezze meg az ábrán számmal jelzett alkatrészeket! Mi a szerepe a 15-ös számmal jelzett alkatrésznek?

Minden helyes részegység megnevezése 0,5-0,5 pont

15-ös alkatrész szerepe: 12 pont



- | | |
|---------|----------|
| 1. | 9. |
| 2. | 10. |
| 3. | 11. |
| 4. | 12. |
| 5. | 13. |
| 6. | 14. |
| 7. | 15. |
| 8. | 16. |

15-ös alkatrész szerepe:

.....

.....

.....

.....

4. feladat**Összesen: 10 pont**

Mennyi h t kell elvonni 5 kg 40 °C-os vízt l, hogy –20 °C-os jeget készítsünk bel le?

A víz fajh je $c_v = 4,19 \text{ kJ/kg, K}$; a víz dermedési entalpiája $q_d = 334,9 \text{ kJ/kg}$; a jég fajh je $c_j = 2,1 \text{ kJ/kg, K}$.

Helyes adatfelvétel és alapképletek 2 pont

Minden helyes megoldás 2-2 pont

5. feladat**Összesen: 10 pont**

Mekkora legyen a szell z kürt magassága (h), ha a leveg áramoltatásához $\Delta p = 4 \text{ Pa}$ nyomáskülönbség szükséges, $t_i = 28 \text{ °C}$ bels és $t_a = 15 \text{ °C}$ küls h mérséklet esetén?

$$\left[\rho_i = 1,173 \frac{\text{kg}}{\text{m}^3}; \rho_a = 1,226 \frac{\text{kg}}{\text{m}^3} \right]$$

Helyes adatfelvétel és alapképletek 2 pont

Helyes megoldás 8 pont

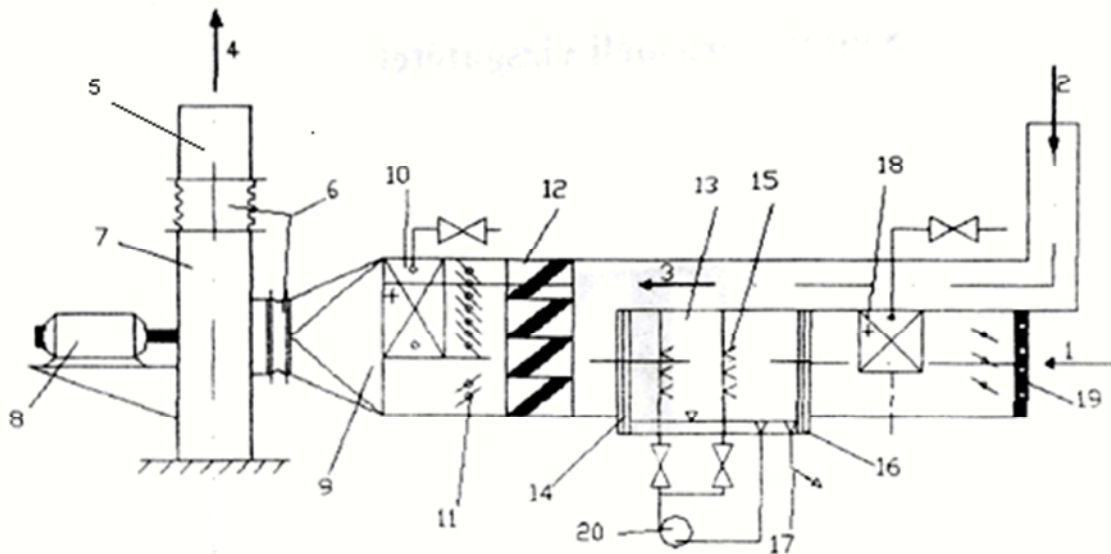
6. feladat**Összesen: 20 pont**

Milyen berendezés látható az alábbi ábrán? Nevezze meg a tételszámokkal jelzett részeket, és írja le röviden a berendezés m ködési elvét!

Megnevezés 2 pont

Minden helyes részegység megnevezése 0,5-0,5 pont

M ködési elv 8 pont



Megnevezés:

- | | |
|----------|----------|
| 1. | 11. |
| 2. | 12. |
| 3. | 13. |
| 4. | 14. |
| 5. | 15. |
| 6. | 16. |
| 7. | 17. |
| 8. | 18. |
| 9. | 19. |
| 10. | 20. |

M kódési elv:

.....

.....

.....

.....

7. feladat **Összesen: 10 pont**
Sorolja fel a környezeti h forrásokat, és foglalja össze a h szivattyúk m kódési elvét!
Minden helyes megoldás 1-1 pont
M kódési elv 7 pont

.....

.....

.....

.....

.....

8. feladat **Összesen: 10 pont**
Sorolja fel a szivárgásvizsgáló készülékek kalibrálásakor vizsgálandó paramétereiket, és nevezze meg a vizsgálati módokat!

Megnevezés 2 pont
Minden helyes megoldás 2-2 pont

.....

.....

.....

.....

.....