

A 27/2012. (VIII. 27.) NGM rendelet (25/2014. (VIII.26) NGM rendelet által módosított) szakmai és vizsgakövetelménye alapján.

Szakképesítés azonosító száma és megnevezése

35 582 03	Hűtő-, klíma- és hőszivattyú berendezés-szerelő
-----------	---

Tájékoztató

A vizsgázó az első lapra írja fel a nevét!

Ha a vizsgafeladat kidolgozásához több lapot használ fel, a nevét valamennyi lapon fel kell tüntetnie, és a lapokat sorszámmal el kell látnia.

Használható segédeszköz: számológép

Értékelési skála:

81 – 100 pont	5 (jeles)
71 – 80 pont	4 (jó)
61 – 70 pont	3 (közepes)
51 – 60 pont	2 (elégéséges)
0 – 50 pont	1 (elégtelen)

A javítási-értékelési útmutatótól eltérő helyes megoldásokat is el kell fogadni.

A vizsgafeladat értékelési súlyaránya: 20%.

1. feladat

Ismertesse az alternatív hűtőközegek biztonsági besorolásait!

Összesen: 10 pont

2. feladat

Milyen környezetkárosító hatása van az ózonréteget lebontó anyagok kibocsátásának, szivárgásának?

Összesen: 10 pont

Részfeladat pontszáma: minden helyes megoldás

5-5 pont

3. feladat

Ismertesse, mi a különbség az axiális és radiális ventilátorok között, a levegő áramlási irányát illetően!

Összesen: 10 pont

Részfeladat pontszáma: minden helyes megoldás

5-5 pont

4. feladat**Sorolja fel a léghűtéses hűtőaggregát szerkezeti elemeit!**

Részfeladat pontszáma: rendszerelemenként

Összesen: 10 pont

1-1 pont

5. feladat**Végezze el az alábbi számítási feladatokat!****Egy oktatási intézmény auláját szellőzőberendezéssel kell ellátni.****A csarnok méretei: 40 m x 30m x 4m. A számításhoz tételezzük fel, hogy 1,5m²-re jut egy tanuló.**

Részfeladat pontszáma: helyes adatfelvétel és alapképletek

2 pont

Részfeladat pontszáma: minden helyes megoldás

2-2 pont

Összesen: 24 pont

a./ Mennyi a szellőző levegő mennyisége, ha be kell tartani a személyenkénti 30 m³/h levegőfejadagot?

b./ A berendezést a felfűtési szakaszban recirkulációs üzemben kell működtetni. Mekkora a visszakeringtető légcsatorna keresztmetszete, ha oldalainak aránya a:b = 1:2 a légsebesség $v = 7 \text{ m/s}$?

c./ Hány négyszögletes mennyezeti anemosztátot kell beépíteni, ha a megengedett légsebesség értéke 800m/h darabonként?

6. feladat**Összesen: 12 pont**

5x4x3m belmértű szoba levegőjét 17°C-ról 23°C-ra kell felmelegíteni. A felmelegítéshez mekkora hőmennyiség szükséges? (Levegő: $c=1,01 \text{ kJ/kgK}$, $\rho=1,2 \text{ kg/m}^3$)

Részfeladat pontszáma: helyes adatfelvétel és alapképletek

2-2 pont

Részfeladat pontszáma: minden helyes megoldás

2-2 pont

7. feladat**Összesen: 9 pont**

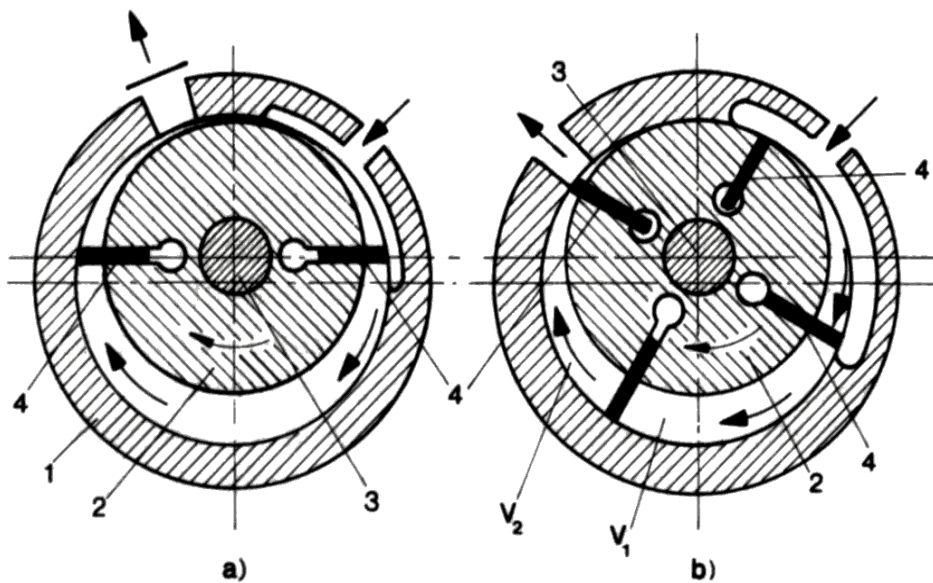
Ismertesse az ábrán bemutatott kompresszor működési elvét és nevezze meg részeit!

Részfeladat pontszáma: szerkezeti részek felsorolása

1-1 pont

Részfeladat pontszáma: működés leírása

5 pont



8. feladat

Összesen: 15 pont

Milyen gyakorisággal kell szivárgásvizsgálatot végezni 3-30 kg közti és a 30-300 kg közti, valamint 300 kg-nál több ORLA anyagot tartalmazó berendezéseken?

Részfeladat pontszáma: minden helyes megoldás

5-5 pont