

A 27/2012 (VIII. 27.) NGM rendelet (25/2014 (VIII.26) NGM rendelet által módosított) szakmai és vizsgakövetelménye alapján.

Szakképesítés, azonosító száma és megnevezése

35 582 01	Gáz- és h termel berendezés-szerel
-----------	------------------------------------

Tájékoztató

A vizsgázó az első lapra írja fel a nevét!

Ha a vizsgafeladat kidolgozásához több lapot használ fel, a nevét valamennyi lapon fel kell tüntetnie, és a lapokat sorszámmal el kell látnia.

Használható segédeszköz: **számológép**

Értékelési skála:

81 – 100 pont	5 (jeles)
71 – 80 pont	4 (jó)
61 – 70 pont	3 (közepes)
51 – 60 pont	2 (elégséges)
0 – 50 pont	1 (elégtelen)

A javítási-értékelési útmutatótól eltér helyes megoldásokat is el kell fogadni.

A vizsgafeladat értékelési súlyaránya: **20%**.

1. feladat**Összesen: 20 pont**

Egy geotermikus h szivattyúval üzemeltetünk egy tároló rendszer vízmelegít t. Megmérjük a víz felmelegítése alatt elfogyasztott elektromos energia mennyiségét. A folyamat kezdetén és végén elvégzett mérések alapján a következő értékeket kaptuk.

Adatok:

A vízmelegít víztöltete:	1600 liter
A kiindulási h mérséklet:	25 °C
A vég h mérséklet:	70 °C
A mért áramfogyasztás:	20 kWh
A víz fajh je:	4,2 kJ/kg·K

a. A fenti adatok alapján határozza meg a h szivattyú COP értékét! 10 pont

b. Mutassa be röviden a talajkollektoros és a talajszondás geotermikus h hasznosítás módszerét! 10 pont

.....

.....

.....

.....

.....

.....

.....

.....

.....

.....

.....

.....

.....

.....

.....

.....

.....

.....

.....

2. feladat**Összesen: 20 pont**

Egy hagyományos, nyílt égéster gázkazán égéstermék-vizsgálatakor az alábbi értékeket kapja eredményként:

Az égési levegő h mérséklete:	$T_1 = 22 \text{ °C}$
A füstgáz h mérséklete:	$T_{fsg} = 172 \text{ °C}$
A füstgázban mért CO ₂ koncentráció	CO ₂ mért = 9,1 tf%

a. Határozza meg a gáztüzel berendezés pillanatnyi hatásfokát! 5 pont

b. Sorolja fel, milyen veszteségek léphetnek fel földgáztüzelés esetén! 15 pont

.....
.....
.....
.....
.....
.....
.....
.....
.....
.....
.....
.....
.....
.....
.....

3. feladat **Összesen: 20 pont**
Az MSZ CEN/TR 1749:2006 és a GMBSZ a gázkészülékeket teljesítmény, valamint a légellátás – égéstermék-elvezetés szempontjából csoportosítja a gáztüzel berendezéseket.

a. Részletezze, hogy milyen f csoportokat tartalmaz a szabvány a teljesítmény, valamint a légellátás – égéstermék-elvezetés tekintetében! 14 pont

.....
.....
.....
.....
.....
.....
.....
.....
.....
.....
.....
.....
.....
.....
.....
.....
.....
.....
.....
.....
.....

b. Írjon legalább két-két példát a lézellátás – égéstermék-elvezetés csoportosítás egy-egy f csoportjához! 6 pont

.....

.....

.....

.....

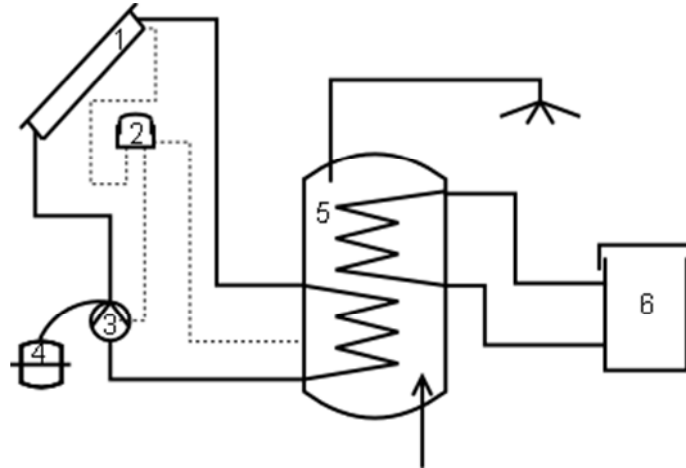
.....

.....

4. feladat

Összesen: 20 pont

Tekintse át az alábbi ábrát!



a. Nevezze meg, hogy milyen épületgépészeti rendszert ábrázol! 2 pont

.....

.....

b. Nevezze meg a számozott részegységeket és röviden határozza meg a feladatukat! 18 pont

.....

.....

.....

.....

.....

.....

.....

.....

.....

.....

.....

.....

.....

.....

.....

.....

.....

.....

.....

.....

.....

.....

.....

.....

5. feladat

Összesen: 10 pont

Egy átfolyó rendszer vízmelegít termoelektromos égésbiztosítóval van ellátva. Üzembe helyezés közben tapasztalja, hogy a nyomógomb elengedését követ en a gyújtóég lángja kialszik.

Sorolja fel, hogy milyen meghibásodások idézhetik el a bemutatott jelenséget!

.....

.....

.....

.....

.....

.....

6. feladat

Összesen: 10 pont

Sorolja fel, hogy melyek a háztartási tüzel olaj legfontosabb tulajdonságai a felhasználás, eltüzelés szempontjából!

.....

.....

.....

.....

.....

.....