

A 27/2012 (VIII. 27.) NGM rendelet szakmai és vizsgakövetelménye alapján.

Szakképesítés, azonosító száma és megnevezése

35 582 01	Gáz- és h termel berendezés-szerel
-----------	------------------------------------

Tájékoztató

A vizsgázó az első lapra írja fel a nevét!

Ha a vizsgafeladat kidolgozásához több lapot használ fel, a nevét valamennyi lapon fel kell tüntetnie, és a lapokat sorszámmal el kell látnia.

Használható segédeszköz: **számológép**

Értékelési skála:

81 – 100 pont	5 (jeles)
71 – 80 pont	4 (jó)
61 – 70 pont	3 (közepes)
51 – 60 pont	2 (elégséges)
0 – 50 pont	1 (elégtelen)

A javítási-értékelési útmutatótól eltérő helyes megoldásokat is el kell fogadni.

A vizsgafeladat értékelési súlyaránya: **20%**.

1. feladat**Összesen: 25 pont**

Egy gázüzemű tárolós vízmelegítőt $V = 0,9 \text{ m}^3$ vizet $t_1 = 12 \text{ °C}$ -ről $t_2 = 60 \text{ °C}$ -ra melegített fel.

A földgáz alsó fűtőértéke: $H_a = 34\,400 \text{ kJ/m}^3$

A víz fajhője: $c_v = 4,19 \text{ kJ/kg K}$

A víz átlagos sűrűsége: $\rho = 976 \text{ kg/m}^3$

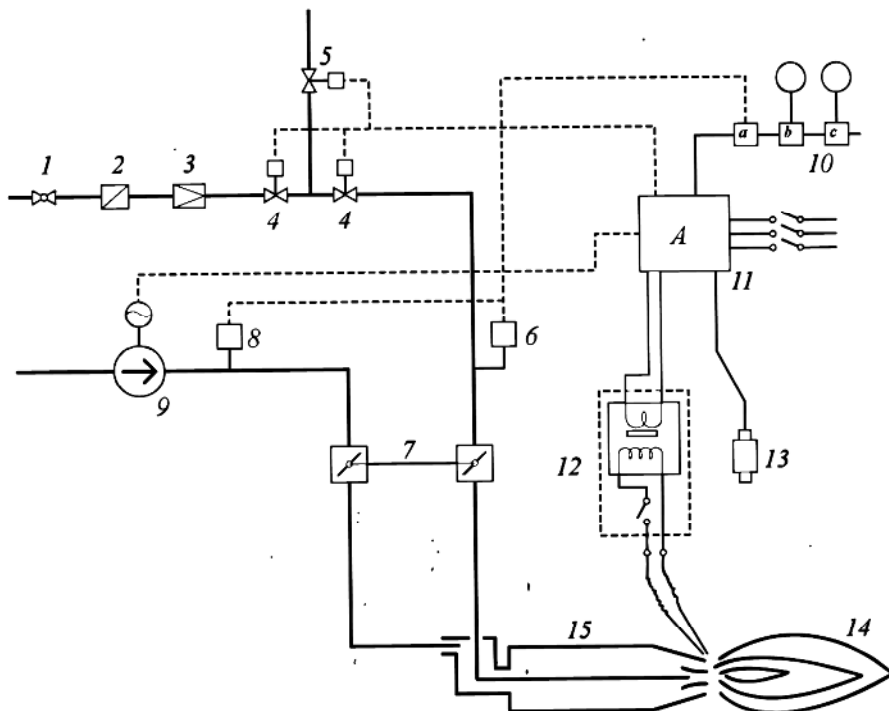
A vízmelegítő hatásfoka: $\eta = 84\%$

a) Mennyi a felhasznált gázmennyiség a mérés szerint? $B = ? \text{ m}^3$

b) Mekkora a vízmelegítő hasznosított teljesítménye, ha a melegítés időtartama $t = 3 \text{ óra}$? $P = ? \text{ kW}$

2. feladat**Összesen: 15 pont**

Nevezze meg az ábrán látható gáz-blokkégyszámozott részeit!



Gáz-blokkég részei:

- | | |
|----------|----------|
| 1. | 2. |
| 3. | 4. |
| 5. | 6. |
| 7. | 8. |
| 9. | 10. |
| 11. | 12. |
| 13. | 14. |
| 15. | |

3. feladat

Összesen: 12 pont

Válaszolja meg a következő kérdéseket!

a) Mennyi a füstgáz t_h mérséklete a (nem kondenzációs) gázkészülékek kilépőcsőjénél?

.....

b) Mit nevezünk földgáztüzelésnél harmatponti t_h mérsékletnek, és mennyi az értéke?

.....

c) Milyen állapotváltozás következik be harmatponti t_h mérsékleten a füstgáz nedvességtartalmában?

.....

d) Miért szükséges a gáztüzelő berendezések kéményét saválló anyagból kiépíteni vagy utólag kibélelni?

.....

4. feladat**Összesen: 14 pont**

A tesztfeladatban megadott kérdésekre a felsoroltak közül karikázza be a helyes választ! Csak egy válasz jelölhet .

Értékelés: minden helyes megoldás 2 pont.

4/1.) Milyen elnye van a turbórendszer gázkészülékeknek?

- a.) Független a helyiség légellátásától.
- b.) Kevesebb égési levegővel is működhet, ezért jó a hatásfoka.
- c.) A névlegesnél jóval nagyobb teljesítménnyel is üzemeltethető.

4/2.) Milyen hibára utal, ha a gázberendezés fűgénének indításakor a gyújtóláng lecsökken vagy kialszik?

- a.) A szolgáltatott gázfűtőértéke lecsökkent.
- b.) A készülék gázszűrje eltömődött.

4/3.) Milyen hibára utal, ha az átfolyó rendszer vízmelegítő indításakor a fűgő robbanásszerűen gyullad be?

- a.) Hajnalban előforduló jelenség, mivel ekkor a hálózati víznyomás megnövekszik.
- b.) Alacsony érték az égési levegő mennyisége.
- c.) A gyújtásfűk eldugult.

4/4.) Milyen hibára utal, ha az átfolyó rendszer vízmelegítő nem indul be, holott a gyújtóégő működik?

- a.) Alacsony a szivattyú fordulatszáma.
- b.) A vízhiány-biztosító membránja sérült.
- c.) Nagy a zárt rendszer tápnyomása.

4/5.) Milyen hibára utal, ha a kombinált szeleppel vezérelt kiskazán fűgője a szobatermosztát indítására nem gyullad be?

- a.) Az áramlásbiztosító gumimembránja átszakadt.
- b.) A fűgő mágnesszelepe meghibásodott.
- c.) A szivattyú alacsony fordulatszámon üzemel.

4/6.) Miért kell légfelesleggel elégetni a tüzelőanyagokat?

- a.) Mert a megfelelő gáz-levegő keverék csak légfelesleggel valósítható meg.
- b.) Mert a tüzelőberendezéseknél pontosan be lehet állítani az elméleti levegő mennyiséget.
- c.) Mert a légfelesleg biztosítása nem jár költségekkel, és nem káros a környezetre.

4/7.) Mennyi a légellátási tényező értéke gáztüzelésnél?

- a.) $\lambda = 1,2 - 1,4$
- b.) $\lambda = 1,05 - 1,2$
- c.) $\lambda = 1,4 - 1,6$

5. feladat

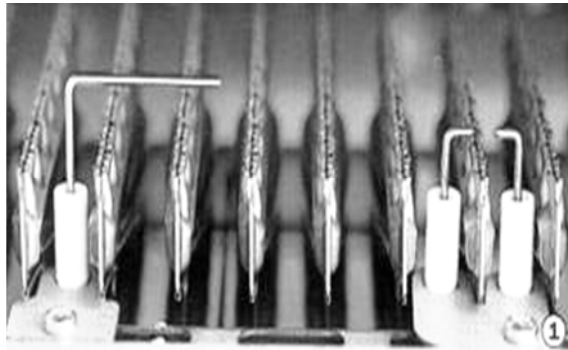
Összesen: 12 pont

Mekkora a hatásfoka (% =?) annak a túlnyomásos ég vel felszerelt gázkazánnak, amelynek névleges teljesítménye 500 kW, óránkénti gázfogyasztása $V_g = 58 \text{ m}^3/\text{h}$, a földgáz f t értéke $34,4 \text{ MJ/m}^3$?

6. feladat

Összesen: 6 pont

a) Melyik égésbiztosító rendszer látható a képen?



.....

2 pont

b) Írja le a m kódési elvét!

.....
.....
.....
.....
.....
.....
.....
.....

7. feladat

Összesen: 4 pont

Határozza meg a gázkészülék elektronikus gyújtásának m kódését!

.....
.....
.....
.....
.....
.....

8. feladat

Összesen: 6 pont

a) Röviden mutassa be a termoelem működési elvét!

.....
.....
.....
.....

b) Írjon le egy felhasználási példát gázkészüléknél!

.....

9. feladat

Összesen: 6 pont

a) Határozza meg a légfelesleg-tényező fogalmát!

.....
.....

b) Hogyan ellenőrizhető a pontos beállítás?

.....