

12/2013. (III. 29.) NFM rendelet szakmai és vizsgakövetelménye alapján.

Szakképesítés, azonosító száma és megnevezése

35 525 01	Vízi sportmotor-szerelő
-----------	-------------------------

Tájékoztató

A vizsgázó az első lapra írja fel a nevét!

Ha a vizsgafeladat kidolgozásához több lapot használ fel, a nevét valamennyi lapon fel kell tüntetnie, és a lapokat sorszámmal el kell látnia.

Használható segédeszköz:

Értékelési skála:

81 – 100 pont	5 (jeles)
71 – 80 pont	4 (jó)
61 – 70 pont	3 (közepes)
51 – 60 pont	2 (elégséges)
0 – 50 pont	1 (elégtelen)

A javítási-értékelési útmutatótól eltérő helyes megoldásokat is el kell fogadni.

A vizsgafeladat értékelési súlyaránya: 30%.

1. feladat**Összesen: 30 pont**

Az alábbi táblázatban feltüntettük a motorkerékpár motorok alapvető tervezési szempontjait. Állítsa ezekkel párhuzamba a vízi sportmotorokkal szemben támasztott alapvető követelményeket!

10 pont

Indokolja válaszait!

20 pont

Motorkerékpár-motorok	VSM-ek
P↑, M↓, n↑	
korlátozott lökettérfogat	
kis tömeg	
korlátozott szélesség	
vízszintes főtengely	
kompakt hajtómű-elrendezés	
korlátozott élettartam	
fokozott mechanikai karbantartás	

Indoklások:

2. feladat

Összesen: 20 pont

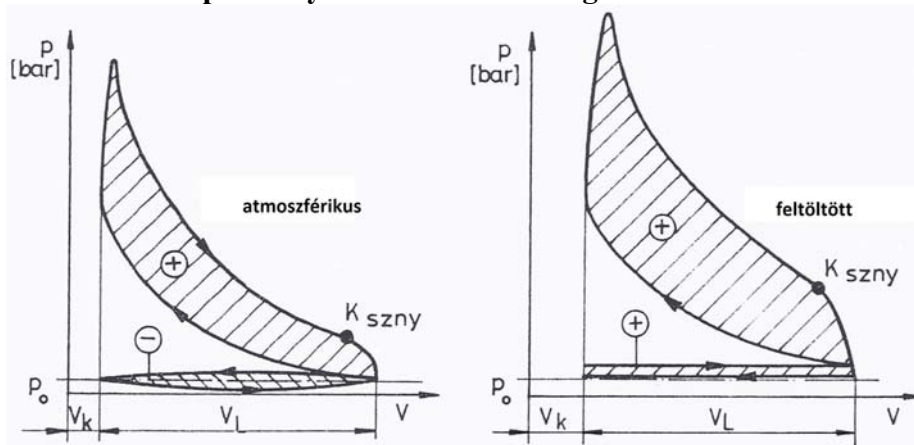
Az alábbi ábrán egy atmoszférikus és egy feltöltött benzinmotor indikátor-diagramját ábrázoltuk.

a) Határozza meg a munkafolyamatok között két leglényegesebb különbséget!

10 pont

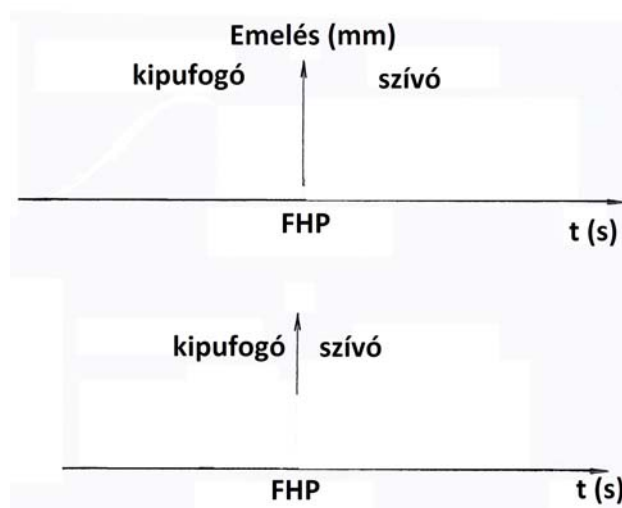
b) Rajzolja meg az atmoszférikus és a feltöltött motor szelepnyitási görbéit! Adja magyarázatát a szelepösszenyitások különbözőségének!

10 pont



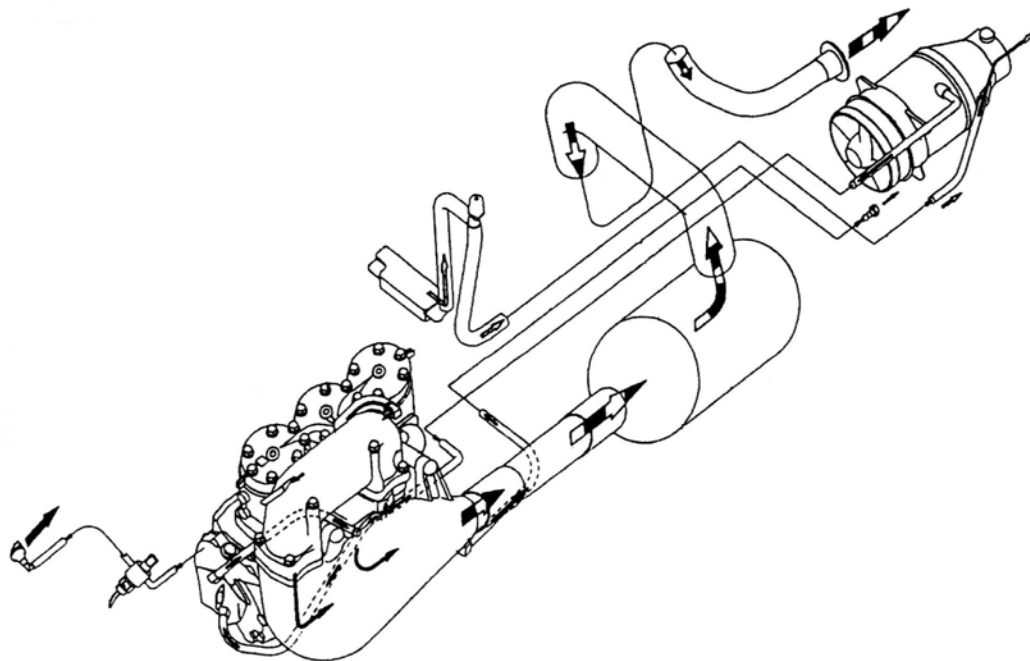
a)

b)



3. feladat**Összesen: 25 pont**

- a) Mit ábrázol a megadott ábra? 5 pont
- b) Írja a nyilak mellé a hiányzó meghatározásokat! 5 pont
- c) Indokolja a fekete, illetve fehér nyilakkal jelölt áramlások bekötési helyeit! 15 pont



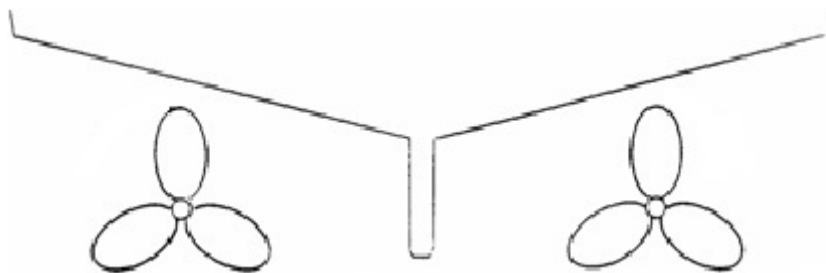
a)

c)

4. feladat**Összesen: 25 pont**

- a) Melyek a hajócsavarok legfontosabb geometriai jellemzői? Magyarázatukhoz készítsen vázlatot! 10 pont

- b) Jelölje be a hajócsavarok forgásirányát a megadott ábrán látható konfiguráció esetén! Indokolja választát! 5 pont



- c) Milyen átmérő/emelkedés arányú hajócsavart alkalmazna a táblázatban megadott esetekben? 10 pont

Hajó	Átmérő/mereedség
Könnyű hajótest	
Normál hajótest	
Nehéz hajótest	
Nagy terhelésű hajótest	