

12/2013. (III. 29.) NFM rendelet szakmai és vizsgakövetelménye alapján.

Szakképesítés, azonosító száma és megnevezése

35 525 01	Vízi sportmotor-szerel
-----------	------------------------

Tájékoztató

A vizsgázó az első lapra írja fel a nevét!

Ha a vizsgafeladat kidolgozásához több lapot használ fel, a nevét valamennyi lapon fel kell tüntetnie, és a lapokat sorszámmal el kell látnia.

Használható segédeszköz:

Értékelési skála:

81 – 100 pont	5 (jeles)
71 – 80 pont	4 (jó)
61 – 70 pont	3 (közepes)
51 – 60 pont	2 (elégéses)
0 – 50 pont	1 (elégtelen)

A javítási-értékelési útmutatótól eltérő helyes megoldásokat is el kell fogadni.

A vizsgafeladat értékelési súlyaránya: 30%.

1. feladat**Összesen: 20 pont**

Az alábbi tesztben szereplő kérdések a kétütemű motorok dinamikus működésére vonatkoznak. Húzza alá a helyes válaszokat, indokolja azokat!

Válaszok:

5 pont

Indoklás:

15 pont

No.	Kérdés		Válasz	Indoklás
1.	Hol nyit a szívócsatorna?	a	A felső holtpontban	
		b	Az alsó holtpont után	
		c	Az alsó holtpont előtt	
2.	Hol zár a szívócsatorna?	a	A felső holtpontban	
		b	Az alsó holtpont előtt	
		c	A felső holtpont után.	
3.	Hol nyit a kipufogócsatorna?	a	A löket fele körül	
		b	A felső holtpontban	
		c	Az alsó holtpontban	
4.	Hol zár a kipufogócsatorna?	a	A felső holtpontban	
		b	A löket fele körül	
		c	Az alsó holtpontban	
5.	Mi a diffúzor szerepe a motor működésében?	a	Segíti a túlóblított keverék visszatöltését	
		b	Segíti a henger feltöltését	

2. feladat

Írja le a befűzéses kavitáció folyamatát!

Összesen: 25 pont

Ábrásor:

10 pont

Folyamat leírása:

15 pont

Ábra:

Folyamat leírása:

3. feladat**Összesen: 30 pont**

Megadott ábra alapján mutassa be a membrános, nyomásvezérelt tápszivattyú működését, az alapjáratú fűvókarendszer működését, a fűvóka rendszer működését!

Tápszivattyú működése:

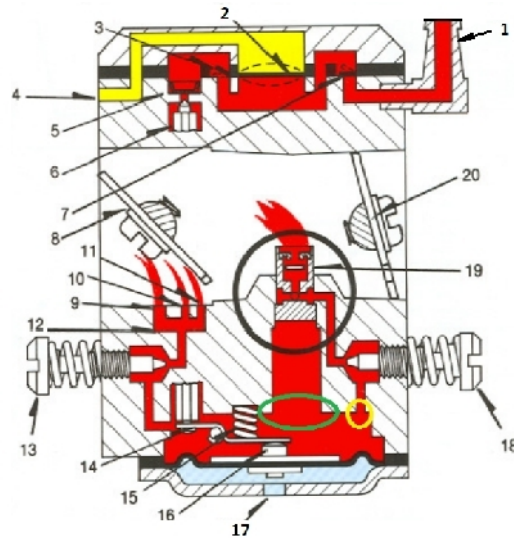
10 pont

Alapjáratú rendszer működése:

10 pont

Fűvóka rendszer működése:

10 pont



Tápszivattyú működése:

Alapjáratú rendszer működése:

Fűvóka rendszer működése:

4. feladat**Összesen: 25 pont**

Nevezze meg a megadott ábrán látható elektromos berendezést és annak részeit!

Írja le a feszültség szabályozás módját!

Részletezze tulajdonságait!

Megnevezés, ábra kiegészítése:

10 pont

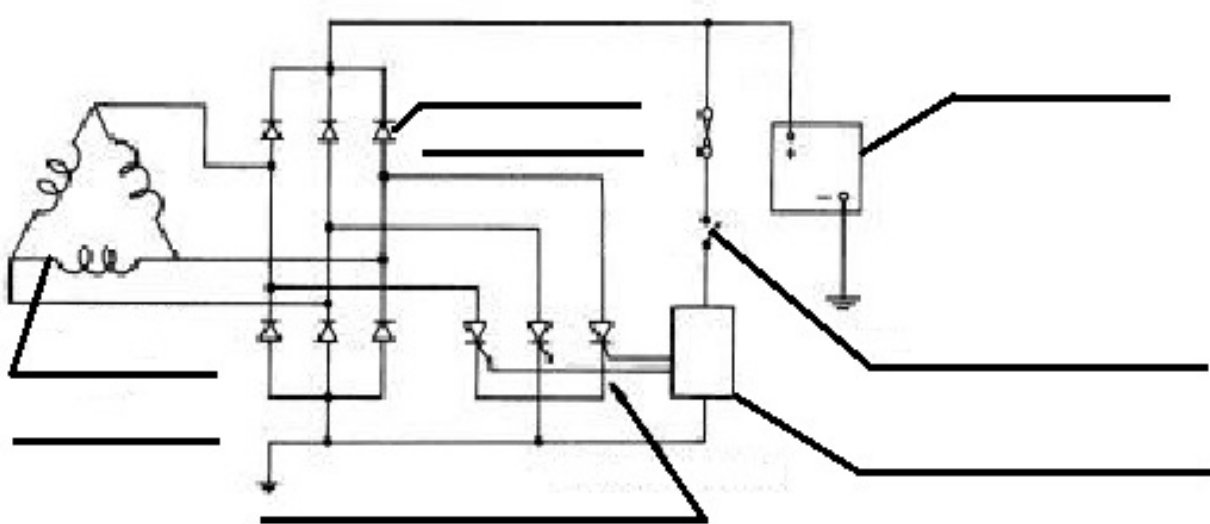
Feszültség szabályzó m. kódése:

10 pont

Tulajdonságai:

5 pont

Megnevezés, rajz kiegészítése:



Feszültség szabályzó m. kódése:

Tulajdonságai: