

12/2013. (III. 29.) NFM rendelet szakmai és vizsgakövetelménye alapján.

Szakképesítés, azonosító száma és megnevezése

35 525 01	Vízi sportmotor-szerel
-----------	------------------------

Értékelési skála:

81 – 100 pont	5 (jeles)
71 – 80 pont	4 (jó)
61 – 70 pont	3 (közepes)
51 – 60 pont	2 (elégéséges)
0 – 50 pont	1 (elégtelen)

A javítási-értékelési útmutatótól eltér helyes megoldásokat is el kell fogadni.

A vizsgafeladat értékelési súlyaránya: 30%.

1. feladat**Összesen: 15 pont**

Az alábbi tesztben szereplő kérdések a négyütemű motorok dinamikus működésére vonatkoznak. Húzza alá a helyes válaszokat, indokolja azokat!

Válaszok:

5 pont

Indoklások:

10 pont

No.	Kérdés		Válasz	Indoklás
1.	Hol nyit a szívószelep?	a)	A fels holtpontban.	
		b)	A fels holtpont előtt.	
		c)	A fels holtpont után.	
2.	Hol zár a szívószelep?	a)	A fels holtpontban.	
		b)	Az alsó holtpont előtt.	
		c)	Az alsó holtpont után.	
3.	Hol nyit a kipufogószelep?	a)	Az alsó holtpont előtt.	
		b)	A fels holtpont után.	
		c)	A fels holtpont előtt.	
4.	Hol zár a kipufogószelep?	a)	A fels holtpont után.	
		b)	A fels holtpont előtt.	
		c)	Az alsó holtpont előtt.	
5.	Mi jön létre a gyújtás időpontjában a gyújtógyertya elektródái között?	a)	Gyújtóív.	
		b)	Gyújtószikra.	

2. feladat

Összesen: 25 pont

**Hagyományos hajócsavar alkalmazása esetén hol, és miért lép föl a kavitáció veszélye?
Rajzolja, majd írja le a folyamatot!**

Ábra

10 pont

Leírás

15 pont

Ábra:

Magyarázat:

3. feladat**Összesen: 30 pont****Megadott ábra alapján magyarázza el a VSM-ek h t víz szivattyújának m kódését!****Indokolja az elasztikus járókerék alkalmazását!****Írja le egy nyitott h téssel rendelkező motor h t körének áramlási útját!**

M kódés ismertetése

10 pont

Elasztikus járókerék indoklása

10 pont

Áramlási út megadása

10 pont



M kódés ismertetése:

Elasztikus járókerék indoklása:

Áramlási út:

4. feladat**Összesen: 30 pont**

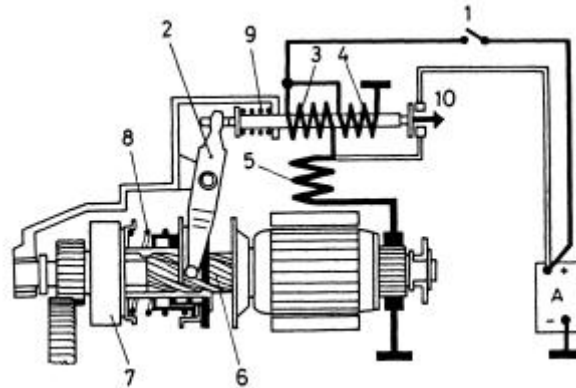
Megadott ábra alapján írja le a VSM-ek h t víz szivattyújának m kódését!
 Indokolja az elastikus járókerék alkalmazását!

Írja le egy nyitott h téssel rendelkező motor h t körének áramlási útját!

Megnevezések
 M kódés leírása
 Tulajdonságai

10 pont
 14 pont
 6 pont

Megnevezés:



M kódése:

Tulajdonságai: