

A 27/2012 (VIII. 27.) NGM rendelet (12/2013 (III.28) NGM rendelet által módosított) szakmai és vizsgakövetelménye alapján.

Szakképesítés, azonosító száma és megnevezése

35 522 02	Er sáramú berendezések felülvizsgálója
-----------	--

Tájékoztató

A vizsgázó az els lapra írja fel a nevét!

Ha a vizsgafeladat kidolgozásához több lapot használ fel, a nevét valamennyi lapon fel kell tüntetnie, és a lapokat sorszámmal el kell látnia.

Használható segédeszköz: --

Értékelési skála:

81 – 100 pont	5 (jeles)
71 – 80 pont	4 (jó)
61 – 70 pont	3 (közepes)
51 – 60 pont	2 (elégéses)
0 – 50 pont	1 (elégtelen)

A javítási-értékelési útmutatótól eltér helyes megoldásokat is el kell fogadni.

A vizsgafeladat értékelési súlyaránya: 40%.

A szóbeli vizsgatevékenység alól mentesülhet az a vizsgázó, aki a I. írásbeli vizsgarészb I (tesztkérdések) 81 pontot elér, és a „fakultatív feladatok” valamennyi feladatát hibátlanul megoldja.

Tesztkérdések

Karikázza be a válaszok közül a helyes válasz betűjelét!

Csak a teljesen hibátlan válaszra adható pont. Az áthúzott vagy javított válasz nem elfogadható. Ha egy kérdésen belül több helyes válaszadási lehetőség van, akkor részpont adható.

1. **Milyen feltétellel végezhet az ér sáramú berendezések szabványossági felülvizsgálata? 5 pont**
 - a. Legalább villanyszerelői szakképesítéssel.
 - b. Legalább ér sáramú technikai szakképesítéssel.
 - c. Ér sáramú villamosmérnöki szakképesítéssel.
 - d. A fentiek bármelyikével, feltéve, hogy rendelkezik a 21/2014. (V. 14.) NFGM elírta szakképesítéssel is.

2. **Egy új létesítmény villamos berendezéseinek első felülvizsgálatát mikor kell elvégezni? 5 pont**
 - a. A szerelői ellenőrzés után, a munka befejezésekor.
 - b. Az átadástól számított 1 éven belül.
 - c. Az átadástól számított 3 éven belül.
 - d. Az üzemelési használatbavétel előtt.

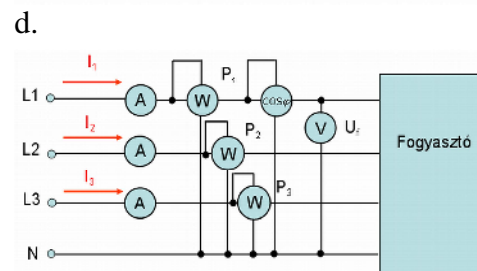
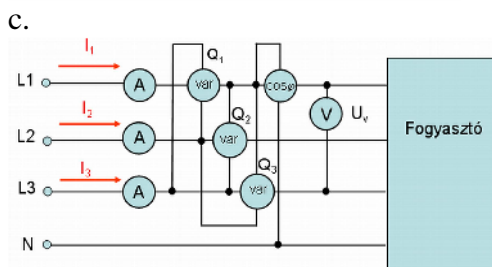
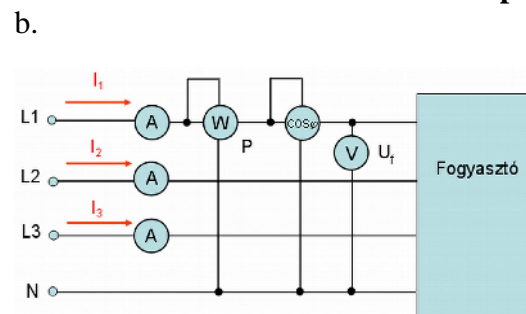
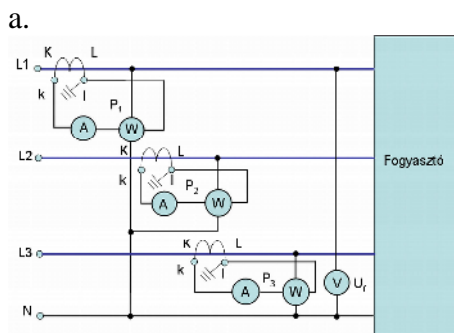
3. **Mi a veszélyességi övezet fogalma? 5 pont**
 - a. A helyiségekben vagy szabadterén lévő anyagoknak, berendezéseknek a tűzvédelmi szempontból önállóan értékelendő része.
 - b. A robbanásveszélyes besorolású helyiségek közvetlen környezete.
 - c. Minden olyan térrész, ahol robbanásveszélyes gázkoncentráció jelen van.
 - d. Nedves helyiségekben alkalmazott sávok sávhatárain belül értelmezett távolság.

4. **Hol kötelező biztonsági világítást létesíteni az OTSZ szerint? (Több helyes válasz.) 10 pont**
 - a. Csak az „A” és „B” tűzveszélyességi osztályba sorolt építményekben.
 - b. Az iskolai osztálytermekben és tornatermekben.
 - c. A nagy forgalmú és tömegtartózkodásra szolgáló helyiségekben.
 - d. A „C” tűzveszélyességi osztályba sorolt, legalább 500 m²-es épületekben.

5. **Hogyan minősítené a tűzvédelmi szempontból azt a lakóépületet, ahol a főelosztó szekrényben nincs tűzvédelmi főkapcsoló, de minden áramkört, mely a főelosztóból indul, leválasztó kapcsolóval látták el? 5 pont**
 - a. Nem megfelelő, mert szükséges központi tűzvédelmi kapcsoló.
 - b. Megfelelő, mert lakóépületben megengedett a fenti kialakítás.
 - c. Megfelelő, mert lakóépületben nem szükséges a központi, illetve szakaszos leválasztás.
 - d. Nem megfelelő, mert tűz esetén sokáig tartana az áramkörök egyenkénti leválasztása.

6. **Háromfázisú, négyvezetékes, közvetlenül földelt (TN) rendszerben a leválasztás fogalma mit jelent a nullavezet szempontjából?** **5 pont**
- Tilos a fázisvezetékkel egyidejűleg a nullavezetét megszakítani.
 - Kötelező a nullavezet megszakítása a fázisvezetékkel egyidejűleg.
 - Nem szükséges a nullavezet megszakítása.
 - Csak a távföldelési kapcsolónál kell a nullavezetét megszakítani.
7. **Van-e kötelező elírás az alapvédelemről, amennyiben olyan berendezést vizsgál, amely érintésvédelmi törpefeszültség (SELV), feszültsége 24 V? (Több helyes válasz.)** **10 pont**
- Száraz körülmények esetén nincs ilyen elírás.
 - Mindig van ilyen elírás.
 - A villamos berendezés tervezője határozza meg az elírásokat.
 - Jól vezeték közegben van ilyen elírás.
8. **Új berendezésben végez vizsgálatot. A PEN vezeték színjelölése az egyik (A) elosztóban világoskék, a végein zöld/sárga átjelöléssel, a másik (B) elosztóban zöld/sárga, világoskék átjelöléssel. Hogyan minősíti? (Több helyes válasz.)** **10 pont**
- A és B elosztó megfelel, mert lehet a PEN vezeték színe világoskék, zöld/sárga átjelöléssel.
 - A és B elosztó megfelel, mert lehet a PEN vezeték színe zöld/sárga, világoskék átjelöléssel.
 - Nem megfelel egyik elosztó sem, mert a PEN vezeték színe csak világoskék lehet.
 - Nem megfelel egyik elosztó sem, mert a PEN vezeték színe csak zöld/sárga lehet.
9. **Milyen adatokat NEM kell tartalmaznia a robbanásbiztos védelmi módú gyártmányok adattáblájának? (Több helyes válasz.)** **10 pont**
- Típus, gyári szám.
 - Névleges áram.
 - H mérsékleti osztály.
 - Teljesítménytényező.
10. **A felülvizsgálat során azt tapasztalja, hogy az ér sáramú hálózat „MCu” vezeték közös védőcsőben vannak a riasztórendszer jelzőkábeleivel. Ezt hogyan minősíti?** **5 pont**
- Nem megfelel, mert külön védőcső kell a két rendszernek.
 - Mivel a riasztós kábel árnyékolt, így megfelel.
 - Megfelel abban az esetben, ha az együtthaladás hossza nem több 10 m-nél.
 - Nincs erre vonatkozó elírás.
11. **Egy ipari épület berendezéseinek túláramvédelmi megoldásait vizsgálja. Azt tapasztalja, hogy nem mindegyik géphez telepítettek túlterhelés-védelmet. Ezt hogyan minősíti? (Több helyes válasz.)** **10 pont**
- Nem megfelel, mert valamennyi villamos gépre kötelező telepíteni.
 - Elfogadható, ha a villamos berendezés motor, és névleges árama a 6 A-t nem haladja meg.
 - Elfogadható, ha a berendezés működés közben állandó felügyelet alatt van.
 - Elfogadható, ha a berendezés jellege miatt nem terhelhető túl.

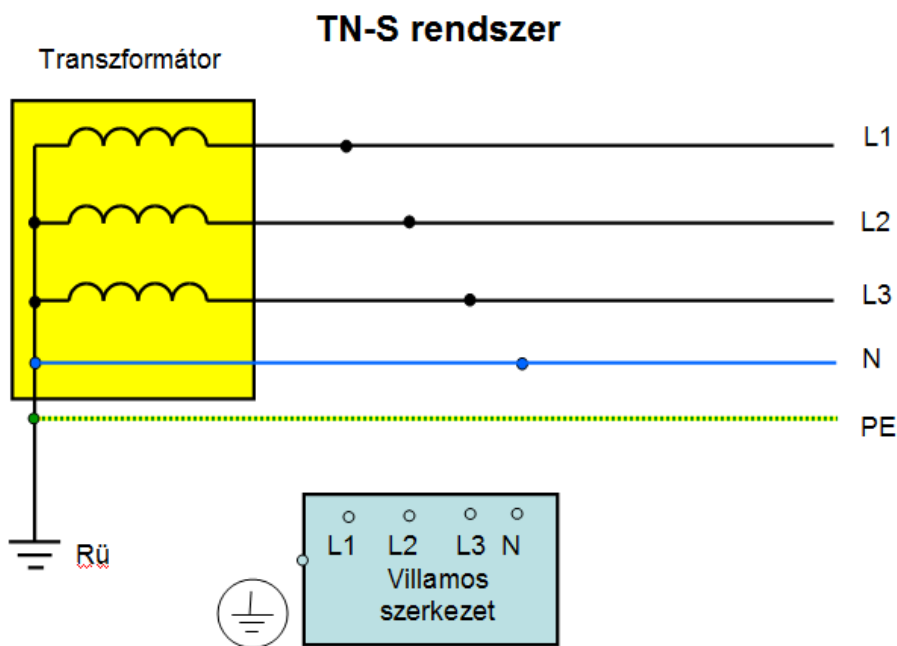
12. Egy elosztószekrényben lévő zárlatvédelmi olvadóbiztosító jele B3, lomha jelleggörbéj, névleges árama 10 A. Az egyvonalas rajz alapján az áramkör eltti két vezetékszakaszon még két szakaszbiztosító (B2, illetve B1) található. E két biztosító névleges árama 16 A, illetve 20 A. A szelektivitást is figyelembe véve ezt hogyan min síti? **5 pont**
- Nem megfelel, mert a szelektivitás akkor teljesül, ha a 10 A-es biztosító eltti két szakaszbiztosító 20 A, illetve 35 A névleges áramú.
 - Megfelel, mert a három biztosító névleges árama egymást követi a sorban.
 - Csak a (B2-es) 16 A-es felel meg, a (B1-es) 20 A-es helyett a 25 A-es kell.
 - Csak a (B1-es) 20 A-es felel meg, a 16 A-es (B2-es) helyett 25 A-es kell.
13. Lehet-e feszültség alatt álló hálózaton szigetelési ellenállást mérni? **5 pont**
- Lehet, nincs erre vonatkozó előírás.
 - Lehet, de a mérés szer bemenetét le kell választani.
 - Nem, mert a mérést csak leválasztott hálózaton szabad elvégezni.
 - Lehet, de csak akkor, ha a mérési gépkönyvében az erre vonatkozó utasítások és mérési leírások megtalálhatóak.
14. A felülvizsgálat során észrevette, hogy egy 1000 l-es fémtartály EPH leágazó vezetése nem folytonos. A hibát az Önellátó üzemi kíséreléssel azonnal megszüntette, illetve kijavította. A dokumentációban ezt hogyan rögzíti? **5 pont**
- Sehogy, mert már nincs hiba.
 - Leírja a hibát a dokumentációban, hogy a megbízónak tiszta képe legyen a hálózat állapotáról.
 - Leírja a dokumentációban a hibát, és jelzi annak megszüntetését.
 - Leírja a dokumentációban, hogy a fenti hiányosságok hogyan kerülhet el.
15. Az alábbi ábrák a teljesítménymérések megvalósítási lehetőségeit mutatják be. Melyik ezek közül az, ahol közvetlenül (direkt módon) lehet a háromfázisú aszimmetrikus fogyasztók által felvett wattos (hatásos) teljesítményt meghatározni? **5 pont**



Helyes válasz betűjele:

II. Fakultatív feladatok

- a.) Az alábbi ábrán egy TN-S rendszer hálózat részletét látja. Egészítse ki az ábrát a fogyasztói készülék (villamos szerkezet) bekötésével, valamint olvadóbiztosítós túláramvédelemmel! A fogyasztói berendezés érintésvédelmét nullázással oldja meg!



- b.) Egy háromfázisú kalickás forgórész aszinkronmotor túlterhelésvédelmét h kioldóval oldották meg. Az Ön feladata, hogy a h kioldót a megfelelő értékre állítsa be.

Adatok:

- $P_{\text{felvett}} = 10 \text{ kW}$
- $U_{\text{névleges}} = 3 \times 400 \text{ V}$
- $\cos \varphi = 0,8$

- c.) Háromfázisú, TN-S rendszerben egy fogyasztó hurokimpedanciájának mért értéke 1Ω . A fázisfeszültség 230 V , a biztosító névleges árama 16 A , a kioldási szorzó 5 . Min sítse a hibavédelmet!