

A 27/2012. (VIII. 27.) NGM rendelet a 29/2016. (VIII. 26.) NGM rendelet által módosított szakmai és vizsgakövetelménye alapján.

Szakképesítés, azonosítószáma és megnevezése

34 582 14	Kőműves
-----------	---------

Tájékoztató

A vizsgázó az első lapra írja fel a nevét!

Ha a vizsgafeladat kidolgozásához több lapot használ fel, a nevét valamennyi lapon fel kell tüntetnie, és a lapokat sorszámmal el kell látnia.

Használható segédeszköz:

- rajzeszközök,
- számológép

Értékelési skála:

81 – 100 pont	5 (jeles)
71 – 80 pont	4 (jó)
61 – 70 pont	3 (közepes)
51 – 60 pont	2 (elégéses)
0 – 50 pont	1 (elégtelen)

A javítási-értékelési útmutatótól eltérő, de szakmailag helyes megoldásokat is el kell fogadni.

A vizsgafeladat értékelési súlyaránya: 15%.

1. feladat**Összesen: 32 pont**

Munkahelyén egy családi ház belső munkáinak kivitelezésénél tartanak. Az 1. számú mellékletben megadott alaprajz alapján 5 cm vastagságú burkolati aljzatbetont kell elkészíteni. Feladata az aljzatbeton mennyiségének meghatározása.

Készítsen idomtervet az aljzatbeton térfogatának meghatározásához! Jelölje „B” betűvel az idomokat, számozza és méretezze azokat! A feladatot az IDOMTERV MUNKALAP elnevezésű 3. számú melléklet rajzán készítse el!

Az elkészült idomterv alapján számítsa ki az aljzatbeton térfogatát, amelyhez használja a méretkimutatás táblázatot!

Méretkimutatás táblázata:

Idom jele	Idom száma (db)	Aljzatbeton hossza (m)	Aljzatbeton szélessége (m)	Aljzatbeton vastagsága (m)	Aljzatbeton térfogata 2 tizedesjegy pontossággal (m ³)	Pontok
				0,05		
				0,05		
				0,05		
				0,05		
				0,05		
				0,05		
				0,05		
Összes aljzatbeton (m ³):						

2. feladat**Összesen: 32 pont**

Munkahelyén egy másik épület aljzatbetonozása is készül, amely 123,45 m³ térfogatú. Határozza meg az aljzatbeton elkészítéséhez szükséges C8/10 - XN(H) CEM 32,5 pc. D_{max} = 16 mm, kissé képlékeny kavicsbeton keverék összetevőinek mennyiségét, az anyagszükségletet!

Az anyagigényt számolja ki kiszerezési és szállítási egységben is!

Információ:

1 m³ beton aljzatba 1,02 m³ betonkeveréket kell számolni a beton tömörödését is figyelembe véve.

1 m³ C8/10 - XN(H) CEM 32,5 pc. D_{max} = 16 mm, kissé képlékeny kavicsbeton előállításához szükséges:

- CEM 32,5 portlandcement: 0,176 t
- 0/4 mm osztályozott homok: 0,631 m³
- 4/8 mm osztályozott kavics: 0,288 m³
- 8/32 mm osztályozott kavics: 0,411 m³
- víz: 0,162 m³

Cementkiszerezés: 25 kg/zsák

Cement szállítási egysége: 64 zsák/raklap

A homok és kavics szállítási mennyiségét 0,5 m³-rel osztható módon kell meghatározni.

Aljzatbeton betonszükségletének meghatározása:

..... 4 pont

Cementszükséglet meghatározása:

..... 5 pont

Kiszerezési egységben meghatározott cementszükséglet:

..... 4 pont

Szállítási egységben meghatározott cementszükséglet:

..... 4 pont

Homokszükséglet meghatározása:

..... 4 pont

4/8 mm szemmagyságú kavicsszükséglet meghatározása:

..... 4 pont

8/32 mm szemmagyságú kavicsszükséglet meghatározása:

..... 4 pont

Vízszükséglet meghatározása:

..... 3 pont

3. feladat**Összesen: 22 pont**

A 2. számú mellékletben szereplő részletrajz egy épület kiviteli tervének fal–födém–koszorú csomópontja. Válassza ki az alábbi felsorolásból a bekarikázott számok helyére kerülő megnevezéseket!

technológiai szigetelés, Pbe 15-60 födémbélelem, pórusbeton falazóelem, falra merőleges gerendázás, koszorú kengyelvas, EP 15 vasbeton gerenda, lépéshangszigetelés, vakolat, fallal párhuzamos gerendázás, burkolati aljzatbeton, kerámia padlóburkolat

- | | | |
|------------|-------|--------|
| 1. | | 2 pont |
| 2. | | 2 pont |
| 3. | | 2 pont |
| 4. | | 2 pont |
| 5. | | 2 pont |
| 6. | | 2 pont |
| 7. | | 2 pont |
| 8. | | 2 pont |
| 9. | | 2 pont |
| 10. | | 2 pont |
| 11. | | 2 pont |

4. feladat**Összesen: 14 pont**

Készítse el az alább megrajzolt keretbe a pillér második sorának téglakötési rajzát! Az ábrázolásnál az alábbi jeleket alkalmazza!

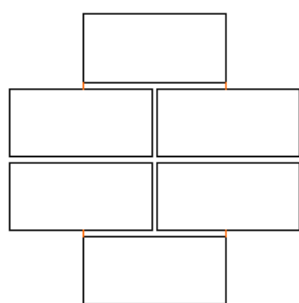
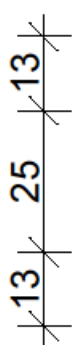
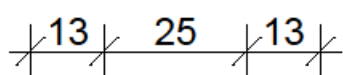
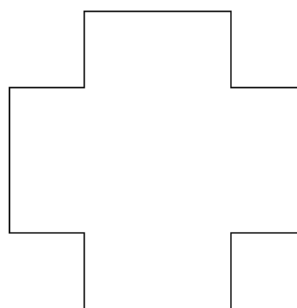
Feles tégla:



Háromnegyedes tégla:

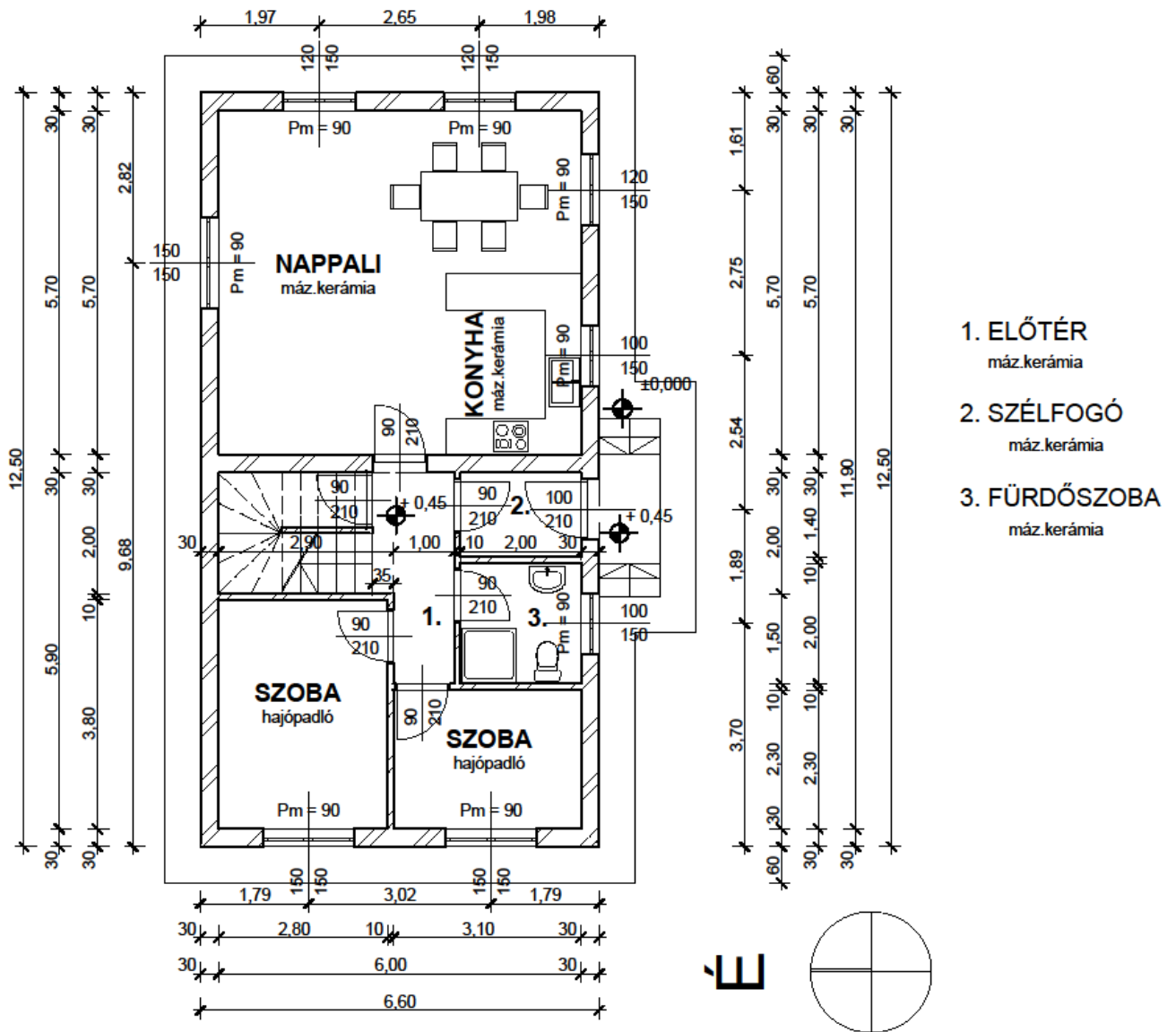


Egész tégla:

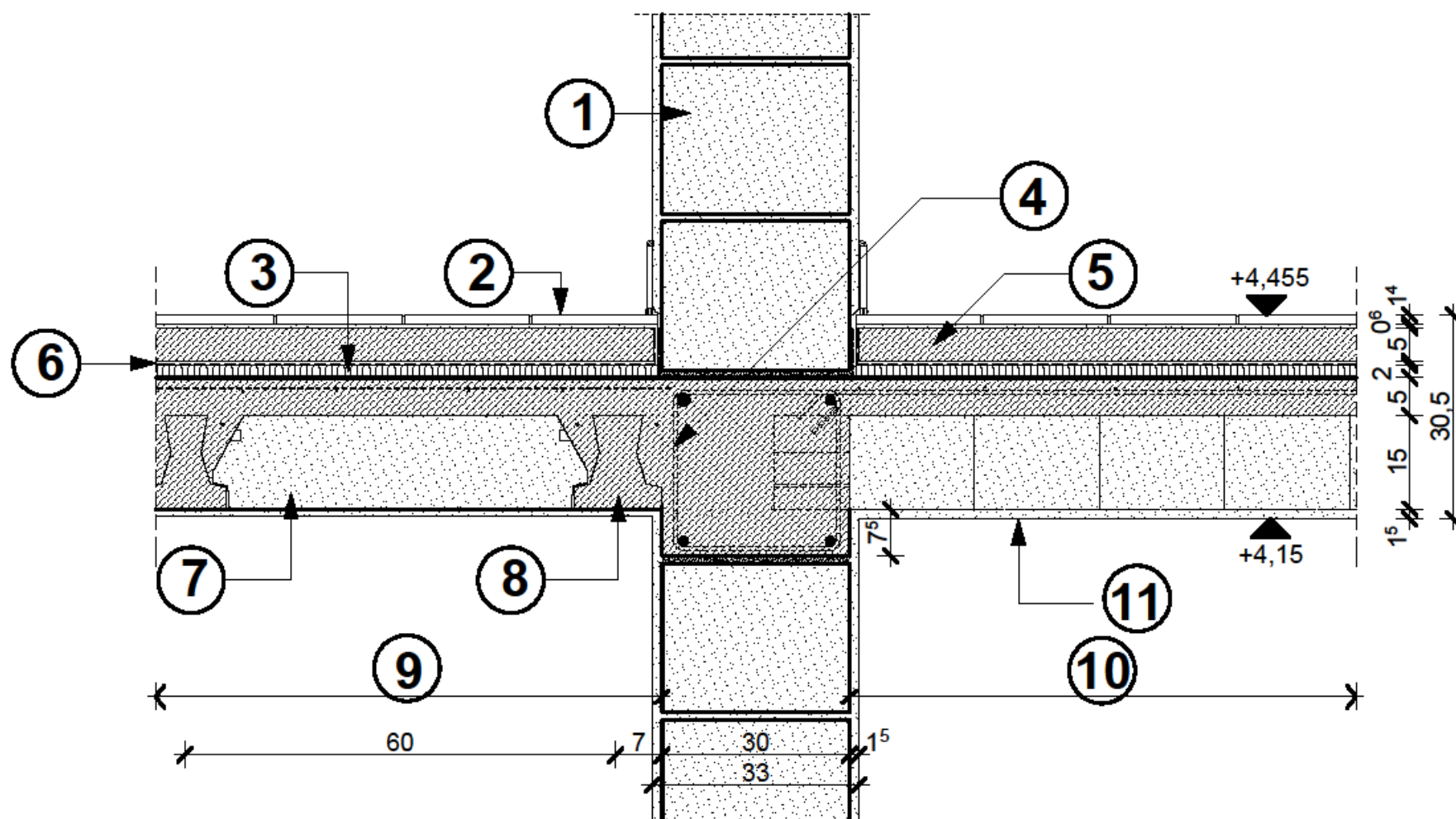
**1. sor****2. sor**

1. számú melléklet: **Földszinti alaprajz**

Megjegyzés: A rajzi vázlatok műszakilag nem kidolgozottak, nem szabványos méretűek, csak a feladatok meghatározására szolgálnak. A rajzokon a méretek m-ben és cm-ben kerültek megadásra.



2. számú melléklet: Fal-födém-koszorú részletrajz



3. számú melléklet: IDOMTERV MUNKALAP

